

# 3M™ LifeASSURE™ 除菌用ナイロンメンブレン フィルターカートリッジ BAシリーズ



## 食品用ナイロン66メンブレンフィルター

0.45 μmおよび0.65 μmのナイロン66メンブレンフィルターで、食品・飲料製造工程の除菌用途に適したフィルターです。繰り返しの加熱殺菌、アルカリ洗浄にも加水分解しにくい耐熱水・耐薬品性を持っています。

### 製品の特長と利点

特 長	利 点
● 食品用として特に開発されたメンブレンフィルター	● 微生物除去に最適な0.45 μmおよび0.65 μmのろ過精度
● 大きなろ過面積 (0.93m <sup>2</sup> /10インチカートリッジ)	● 低コストで非常に優れた処理能力 ● ロングライフ
● 低圧力損失、高流量	● 短時間でろ過処理ができる
● FDAが要求する21 CFR Part 170-199に記載されている材料を使用 ● 食品衛生法規格試験に適合した構成材料を使用	● 食品用として安心して使用できる
● 全数出荷前に完全性試験により性能を確認済み	● 保証されたフィルター性能

\* FDA : アメリカ食品医薬品局 (Food and Drug Administration)  
CFR : 連邦規則集 (Code of Federal Regulations)

### 用途

- ビール
- ワイン
- 日本酒
- ミネラルウォーター
- 清涼飲料
- その他食品、飲料

### 仕様

項 目	3 M™ LifeASSURE™ 除菌用ナイロンメンブレンフィルターカートリッジ BAシリーズ	
ろ過精度	0.45 μm	0.65 μm
有効ろ過面積	0.93m <sup>2</sup> /10インチカートリッジ	
材質	メンブレン	ナイロン66
	一次、二次支持体	ポリプロピレン
	コア、外枠、エンドキャップ	ポリプロピレン
	サポートリング	ポリサルホン、SUS316
	ガスケット、O-リング	シリコーンゴム (標準)
カートリッジ長さ (公称)	10インチ、20インチ、30インチ	
接続	226 O-リング (ツイストロック、フィン付)	
最高使用温度	80°C	
最大許容差圧	正方向 : 0.55MPa@20°C	逆方向 : 0.34MPa@25°C
推奨交換差圧	0.24MPa	
滅菌条件	インラインスチーム滅菌 : 30分@121°C      熱水サニテーション : 30分@80°C	
アルカリ洗浄	2~3% NaOH使用 (代表的な洗浄条件 : 60°C、≧4L/min/10インチカートリッジ、30分循環)	
除菌性能	乳酸菌 <i>Oenococcus oeni</i> : LRV > 7 乳酸菌 <i>Lactobacillus brevis</i> : LRV > 9 細菌 <i>Serratia marcescens</i> : LRV > 8	酵母菌 <i>Dekkera intermedia</i> : LRV > 5
完全性試験	フォワードフロー値 (水)	≦ 15mL/min @ 0.14MPa
	バブルポイント値 (水)	0.16MPa
		≦ 15mL/min @ 0.09MPa
		0.11MPa

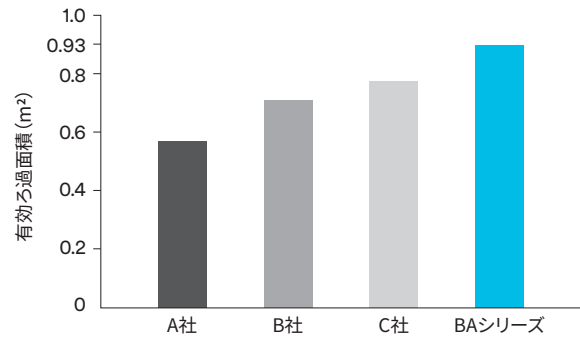
\* 温度、濃度、エアレーション、その他の使用条件により、カートリッジ材料の適性は大きく変化します。使用前に実際の条件下でテストすることをおすすめします。

## 大きなろ過面積 (0.93m<sup>2</sup>/10インチカートリッジ)

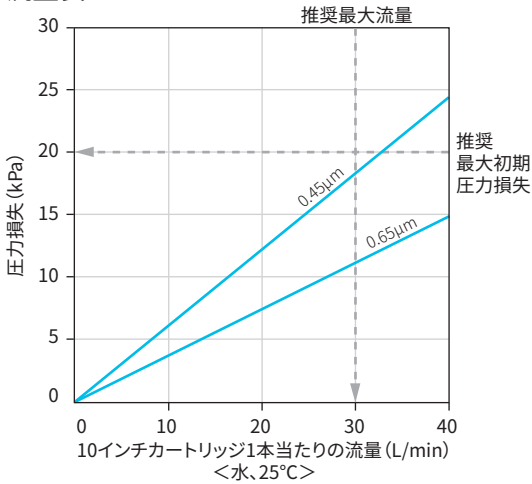
3M™ LifeASSURE™ 除菌用ナイロンメンブレンフィルターカートリッジ BAシリーズは、グラフに示したように競合品と比較して、約20%以上広い有効ろ過面積を有しており、以下のメリットを持っています。

- ライフが長い
- 低圧力損失、高流量
- 低コスト

10インチカートリッジ当たりの他社競合品との有効ろ過面積の比較

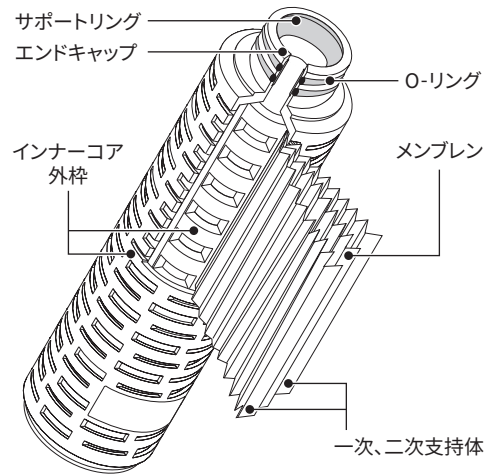


## 流量表



※ 実際にご使用の際は、初期圧力損失が20kPa以下かつ30L/min/10インチカートリッジ以下となるような流量でご使用ください。

## 構造



## 注文ガイド表

シリーズ	ろ過精度	A	カートリッジ長さ(公称)	形状	O-リング/ガスケット材質	
BA	045 0.45µm 065 0.65µm		01 10インチ 02 20インチ 03 30インチ	B 226 O-リング (ツイストロック、フィン付)	A シリコンゴム	
▼	▼		▼	▼	▼	
BA	0.45µm		10インチ	226 O-リング (ツイストロック、フィン付)	シリコンゴム	
<b>注文例</b>	<b>BA</b>	<b>045</b>	<b>A</b>	<b>01</b>	<b>B</b>	<b>A</b>

注文コード **BA045A01BA**

※上記注文ガイド表は組み合わせの参考用です。どの組み合わせの製品が購入可能かについては弊社までお問い合わせください。

各種数値は参考値であり、保証値ではありません。仕様及び外観は、予告なく変更されることがありますのでご了承ください。本書に記載してある事項、技術上のデータ並びに推奨は、すべて当社の信頼している実験に基づいていますが、その正確性若しくは完全性について保証するものではありません。使用者は使用に先立って製品が自己の用途に適合するか否かを判断し、それに伴う危険と責任のすべてを負うものとします。売主及び製造者の義務は、不良であることが証明された製品を取り替えることに限定され、それ以外の責任は負いません。本書に記載されていない事項若しくは推奨は、売主及び製造者の役員が署名した契約書によらない限り、当社は責任を負いません。

3M、LifeASSUREは、3M社の商標です。



スリーエム ジャパン株式会社  
フィルター製品事業部

<http://www.3mcompany.jp/filter/>

Please Recycle. Printed in Japan.  
© 3M 2021 All Rights Reserved.  
CUN-D01-H(0221)

カスタマーコールセンター

製品のお問い合わせはナビダイヤルで

**0570-011-211**

9:00~17:00 / 月~金 (土日祝年末年始は除く)