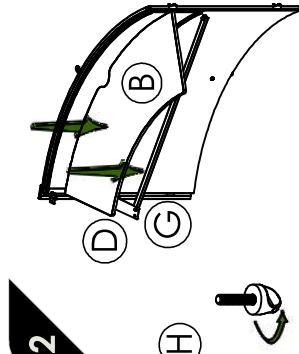


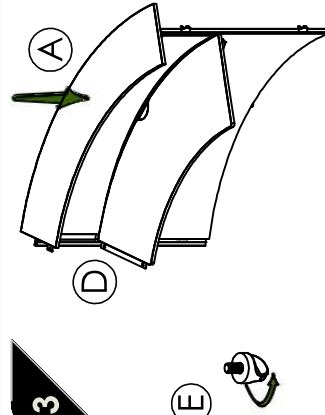
Insert the Front hooks **(C)** inside the Connecting post holes **(D)**.

Insertar ganchos del Frontal **(C)** en las ranuras del poste de unión **(D)**.



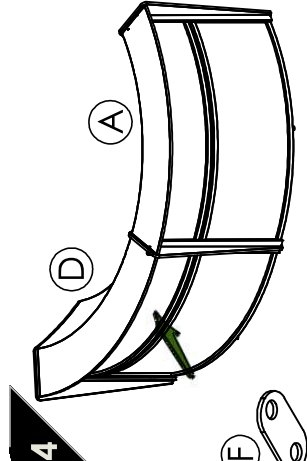
Place the Desk **(B)** and teh support bar **(G)** on the Connecting post **(D)** and ensure it with Safety knobs of 28mm **(H)**.

Colocar escritorio **(B)** y la barra de soporte **(G)** sobre la escuadras del Poste de unión **(D)** y asegurar con regatones de 28mm **(H)**.



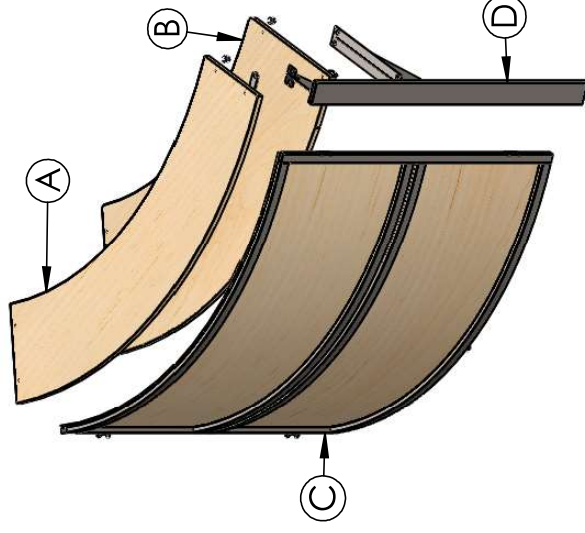
Place the Shelf **(A)** on the Connecting Post **(D)** and the Front **(C)** and join with Safety knobs of 12mm **(E)**.

Colocar la repisa **(A)** sobre la escuadra del poste de unión **(D)** y el frontal **(C)** y unir con regatones de 12mm **(E)**.



Join with the model 55290 joining the shelves **(A)** with the Connecting sill **(F)** and the Desk **(B)** with the Connecting Post **(D)**.

Unir con el modelo 55290 uniendo las Repizas **(A)** con la Solera de unión **(F)** y el escritorio **(B)** con el poste de unión **(D)**.



Note: Match colored stickers

Nota: Unir las etiquetas

Dimensions:

-Height: 44 1/2"

-Width: 69 3/4"

-Depth: 25 1/2"



(A) Shelf
Repiza
1 part/pieza



(B) Desk
Escritorio
1 part/pieza



(C) Front
Frontal
1 part/pieza



(D) Connecting post
Poste de unión
1 part/pieza



(E) Safety knob 12mm
Regatón 12mm
6 part/pieza



(F) Connecting sill
Solera de unión
1 part/pieza



(G) Support bar
Barra de soporte
1 part/pieza



(H) Safety knob 28mm
Regatón 28mm
2 parts/piezas