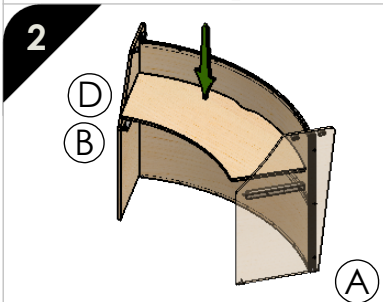


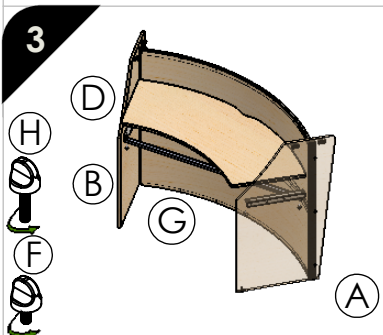
1 Join the sides (A) (B) with the front (E) inserting the slots of sides bars inside of the hooks in the ends of the front.

Ensamblar los laterales (A) (B) con el frontal (E) insertando las ranuras de las barras de los laterales dentro de los ganchos en los extremos del frontal.



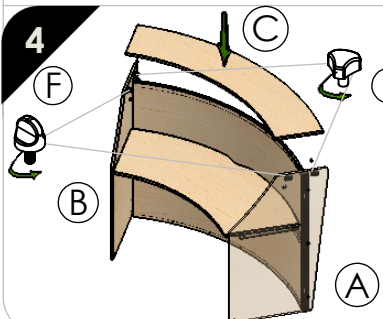
2 Place the desk (D) on the side squads (A) (B).

Coloque el escritorio (D) sobre las escuadras de los laterales (A) (B).



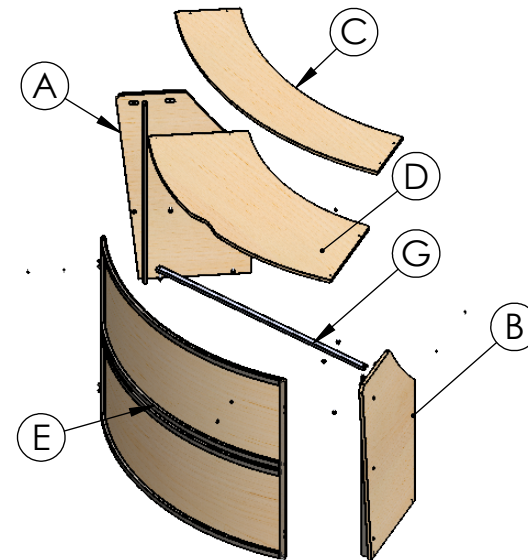
3 Place support bar under the desk in diagonal direction, ensuring with Safety knobs of 28mm (H). Then ensure desk (D) and right (B) and left (A) sides using safety knobs of 12mm (F).

Colocar la barra de soporte (I) debajo de la escritorio (D) en dirección diagonal asegurar con regatones de 28mm (H). Después asegurar el escritorio y el lateral derecho (B) e izquierdo (A) usando regatones de 12mm (F). place support bar (I) under the desk (D) in diagonal direction.



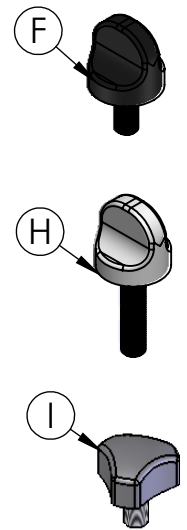
4 Place the Shelf (C) on the Side squads (A) (B) and join with Safety knobs of 12mm (F).

Colocar la repisa (C) sobre las escuadras de los laterales (A) (B) y unir con regatones 12 mm (F).



Note: Match colored stickers

Nota: Unir las etiquetas



Dimensions:

-Height: 44 1/4"
-Width: 65"
-Depth: 29 3/4"

