

Designed for
distractions.

Entertainment/Fireplace Credenza

Dakota Pass Collection | Model 419119

Need help? Visit Sauder.com to view video assembly tips or chat with a live rep.
Prefer the phone? Call 1-800-523-3987.

Share your journey!



NOTE: THIS INSTRUCTION BOOKLET CONTAINS **IMPORTANT** SAFETY INFORMATION.

PLEASE READ AND KEEP FOR FUTURE REFERENCE.

English pg 1-27
Français pg 28-31
Español pg 32-35

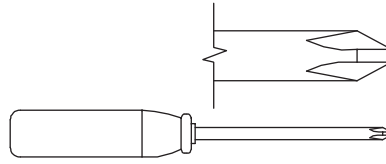
Lot # **502124** 02/16/17
Purchased: _____

Be sure to give us a ring before making any returns. 1-800-523-3987

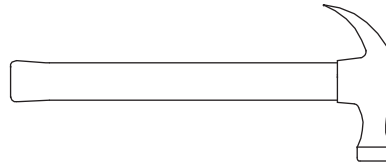
Table of Contents

Assembly Tools Required

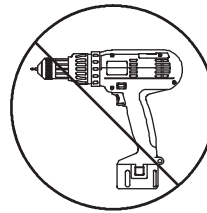
Part Identification	3
Hardware Identification	4
Assembly Steps	5-27
Français	28-31
Español	32-35
Safety	36-38
Warranty	39



No. 2 Phillips Screwdriver
Tip Shown Actual Size



Hammer
Not actual size 😊

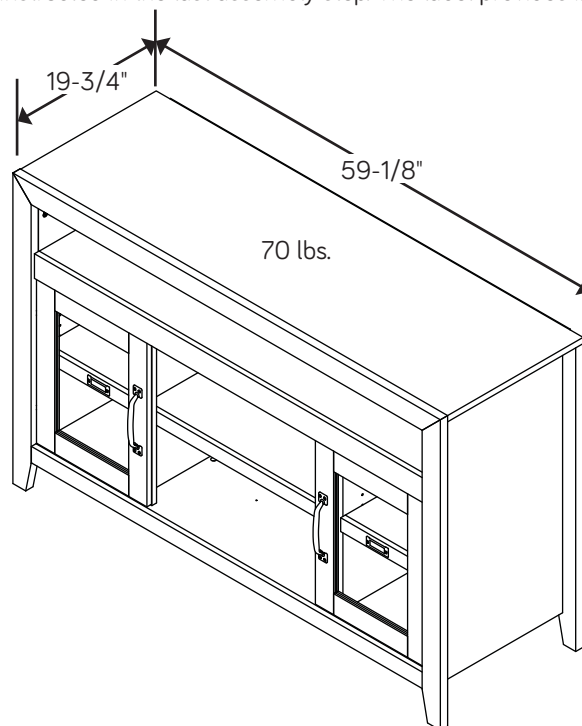


Skip the power trip.
This time.

⚠ WARNING

Use of a TV that is too heavy or large is hazardous. A TV that is too heavy will create a risk of a tip-over that can cause severe injury or death. A TV that is too large for the available space might be accidentally pushed or bumped off the furniture, or subject to tip-over.

- Check the size and weight of your TV. Compare it to the diagram below – **before you begin assembly!**
- This Sauder unit is designed for use with televisions weighing less than 70 pounds. **Never** use with a TV that weighs more.
- The size of the television, front-to-back and side-to-side, must fit within the space defined in the diagram.
 - **Never** place the front edge of the TV past the front edge of the TV support shelf (or stop molding – if equipped)
 - **Never** allow the sides of the TV to extend past the side edges of the TV support surface.
 - If the TV has a CRT picture tube, the picture tube cone may extend past the rear of the support shelf.
- Be sure to apply the warning label as instructed in the last assembly step. The label provides important safety related information.



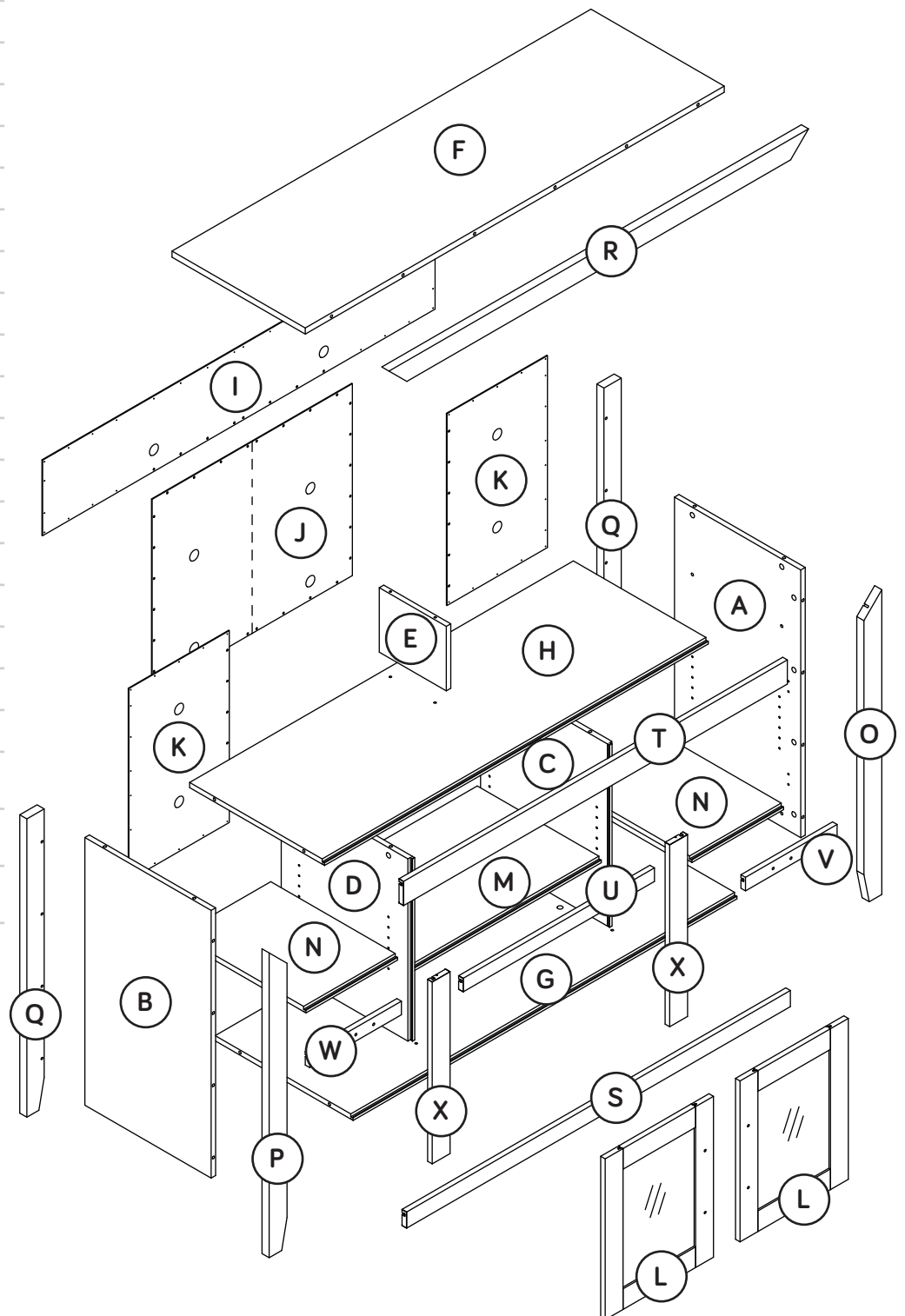
Part Identification

Now you know
our ABCs.



⚠ While not all parts are labeled, some of the parts will have a label or an inked letter on the edge to help distinguish similar parts from each other. Use this part identification to help identify similar parts.

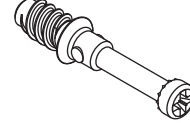
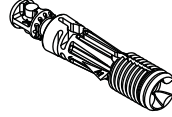
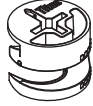
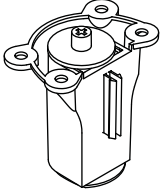
A	RIGHT END (1)
B	LEFT END (1)
C	RIGHT UPRIGHT (1)
D	LEFT UPRIGHT (1)
E	SMALL UPRIGHT (1)
F	TOP (1)
G	BOTTOM (1)
H	SHELF (1)
I	UPPER BACK (1)
J	CENTER BACK (1)
K	BACK (2)
L	DOOR (2)
M	LARGE ADJUSTABLE SHELF (1)
N	ADJUSTABLE SHELF (2)
O	RIGHT LEG (1)
P	LEFT LEG (1)
Q	REAR LEG (2)
R	TOP MOLDING (1)
S	BOTTOM MOLDING (1)
T	SHELF MOLDING (1)
U	LARGE ADJUSTABLE SHELF MOLDING (1)
V	RIGHT ADJUSTABLE SHELF MOLDING (1)
W	LEFT ADJUSTABLE SHELF MOLDING (1)
X	MOLDING (2)



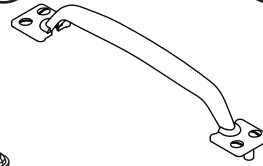
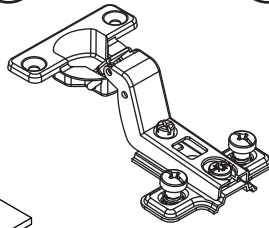
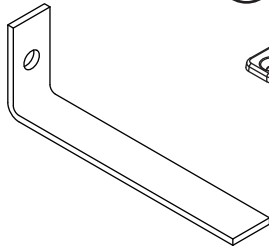
Hardware Identification

↑ Screws are shown actual size. You may receive extra hardware with your unit.

- 34E** ADJUSTABLE FOOT - 2
 1F HIDDEN CAM - 30
 2F CAM DOWEL - 16
 8F CAM SCREW - 14
 17F MOLDING CONNECTOR - 2

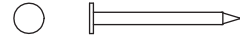
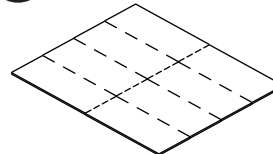
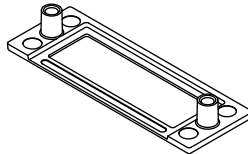
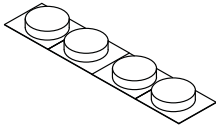


- 4G** METAL BRACKET - 2
 60G BRACKET - 1
 14H HINGE - 4
 53K PULL - 2
 2L WARNING LABEL - 1

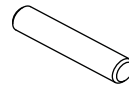
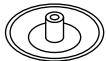


(Refer to Step 23 for proper location and application)

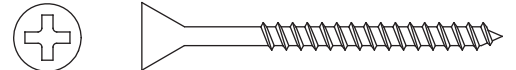
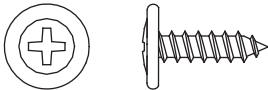
- 1M** FELT DISC CARD - 1
 35M CARD HOLDER - 2
 38M CARD SHEET - 1
 1N NAIL - 52



- 13P** CAM COVER - 6
 41P HOLE PLUG - 2
 1R METAL PIN - 14
 2R RUBBER SLEEVE - 12



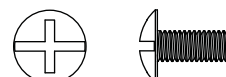
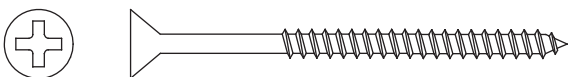
- 1S** BLACK 9/16" LARGE HEAD SCREW - 39
 2S BLACK 1-7/8" FLAT HEAD SCREW - 6



- 11S** BLACK 1/2" FLAT HEAD SCREW - 8
 15S SILVER 5/8" MACHINE SCREW - 4



- 26S** BLACK 2-1/4" FLAT HEAD SCREW - 8
 97S SILVER 3/8" MACHINE SCREW - 4



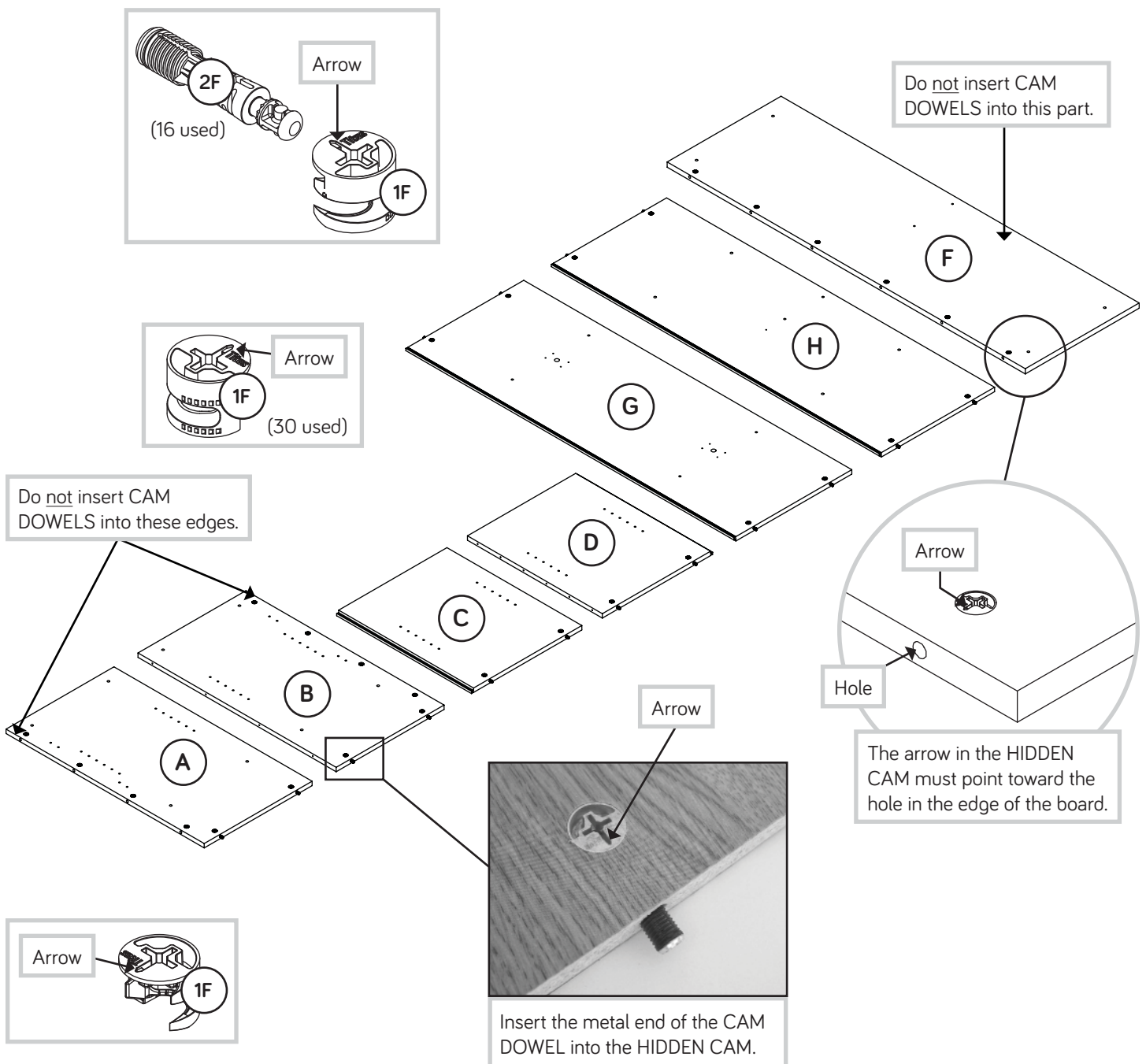
Step 1

Look for this icon. It means a video assembly tip is available at www.sauder.com/services/tips



- ✚ Assemble your unit on a carpeted floor or on the empty carton to avoid scratching your unit or the floor.
- ✚ Push thirty HIDDEN CAMS (1F) into the ENDS (A and B), UPRIGHTS (C and D), TOP (F), BOTTOM (G), and SHELF (H). Then, insert the metal end of a CAM DOWEL (2F) into each HIDDEN CAM except for the long edges of the ENDS (A and B) and TOP (F).

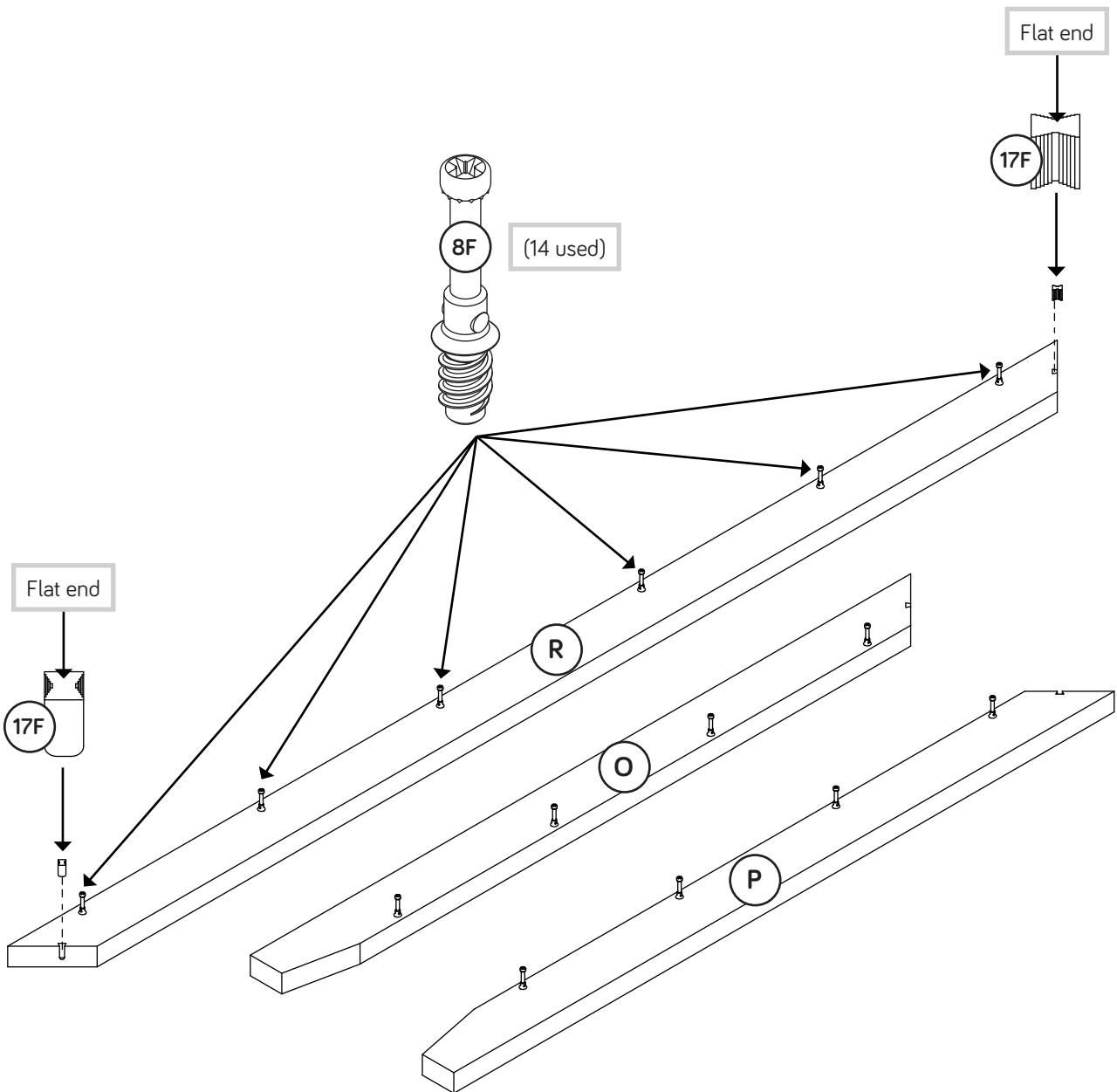
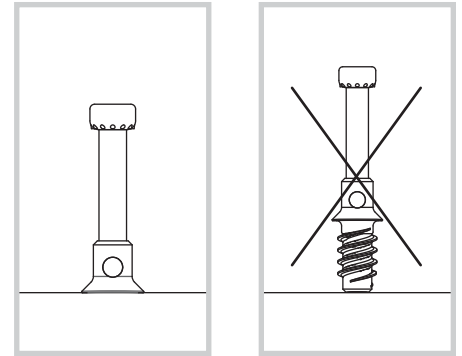
Do not tighten the HIDDEN CAMS in this step.



Step 2



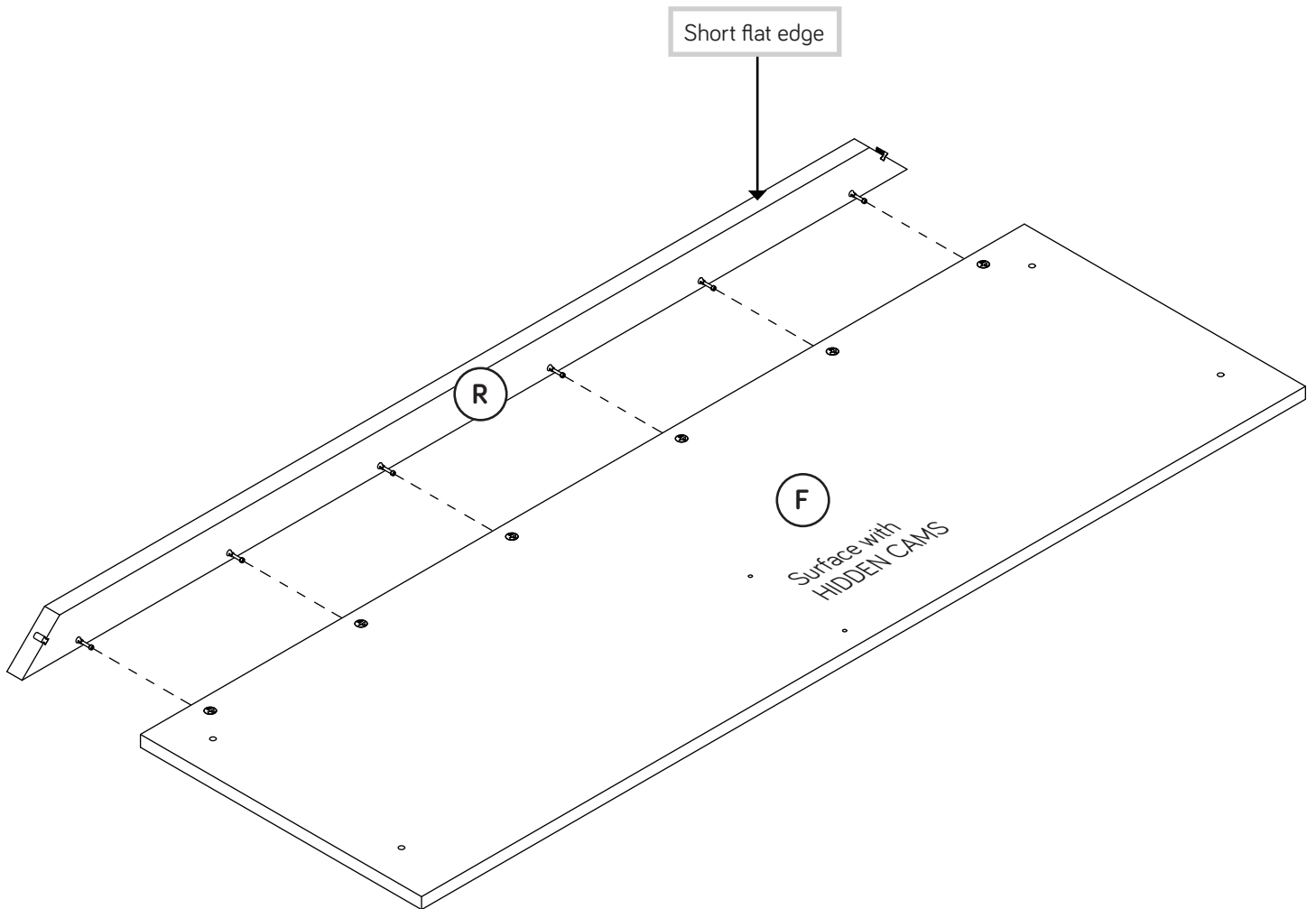
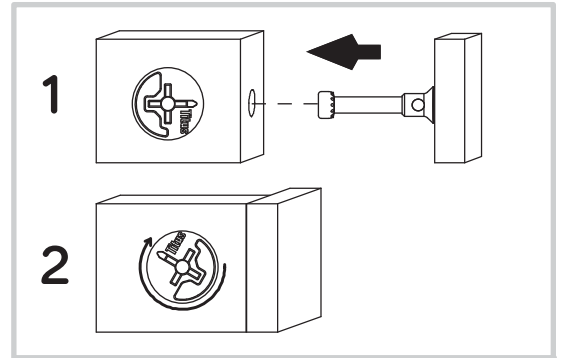
- Turn fourteen CAM SCREWS (8F) into the LEGS (O and P) and TOP MOLDING (R).
- Tap two MOLDING CONNECTORS (17F) into the notches in the TOP MOLDING (R).



Step 3



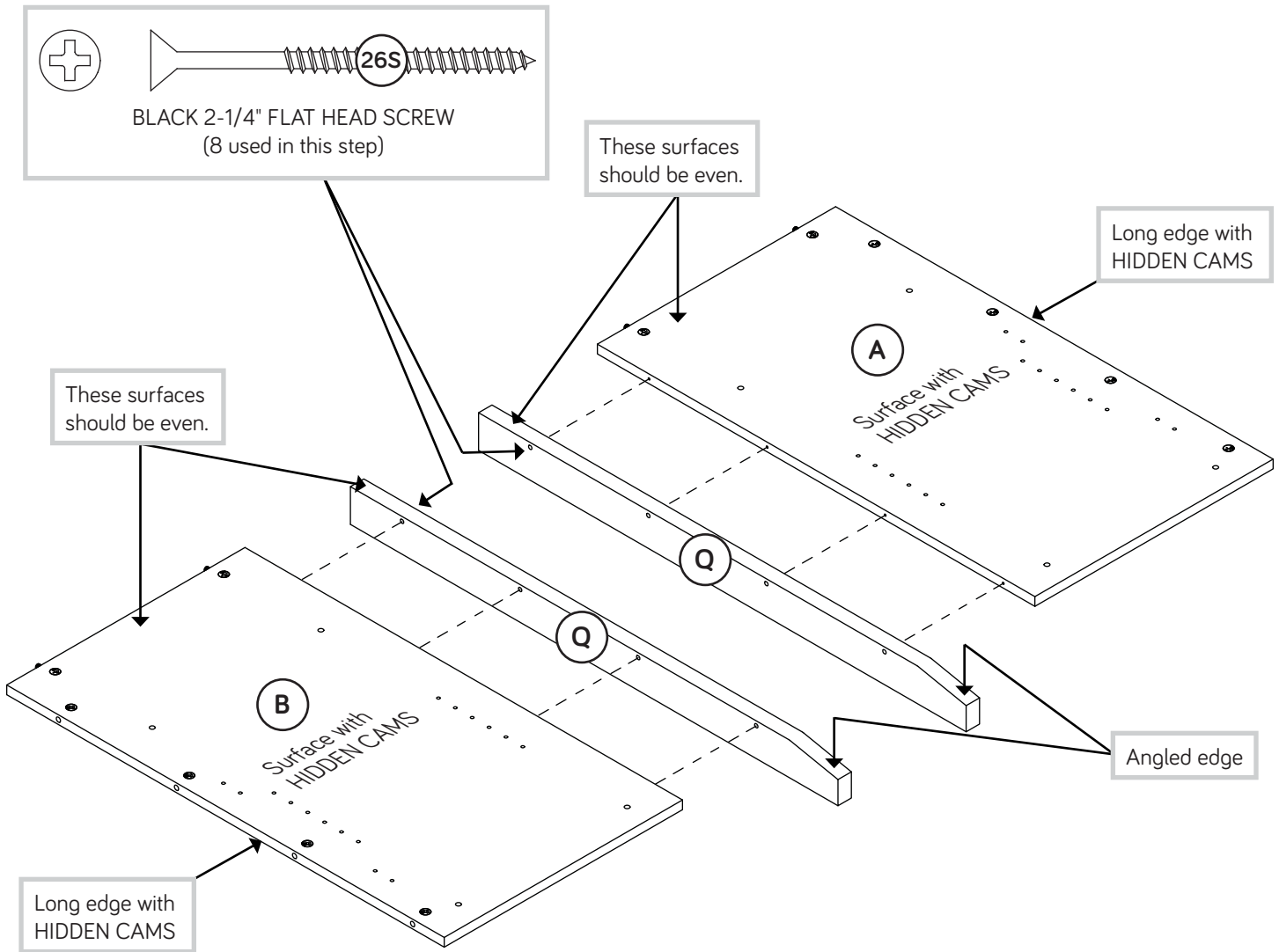
Fasten the TOP MOLDING (R) to the TOP (F). Tighten six HIDDEN CAMS.



Step 4

Fasten the REAR LEGS (Q) to the ENDS (A and B). Use eight BLACK 2-1/4" FLAT HEAD SCREWS (26S).

 Remember:
Righty tighty.
Lefty loosey.



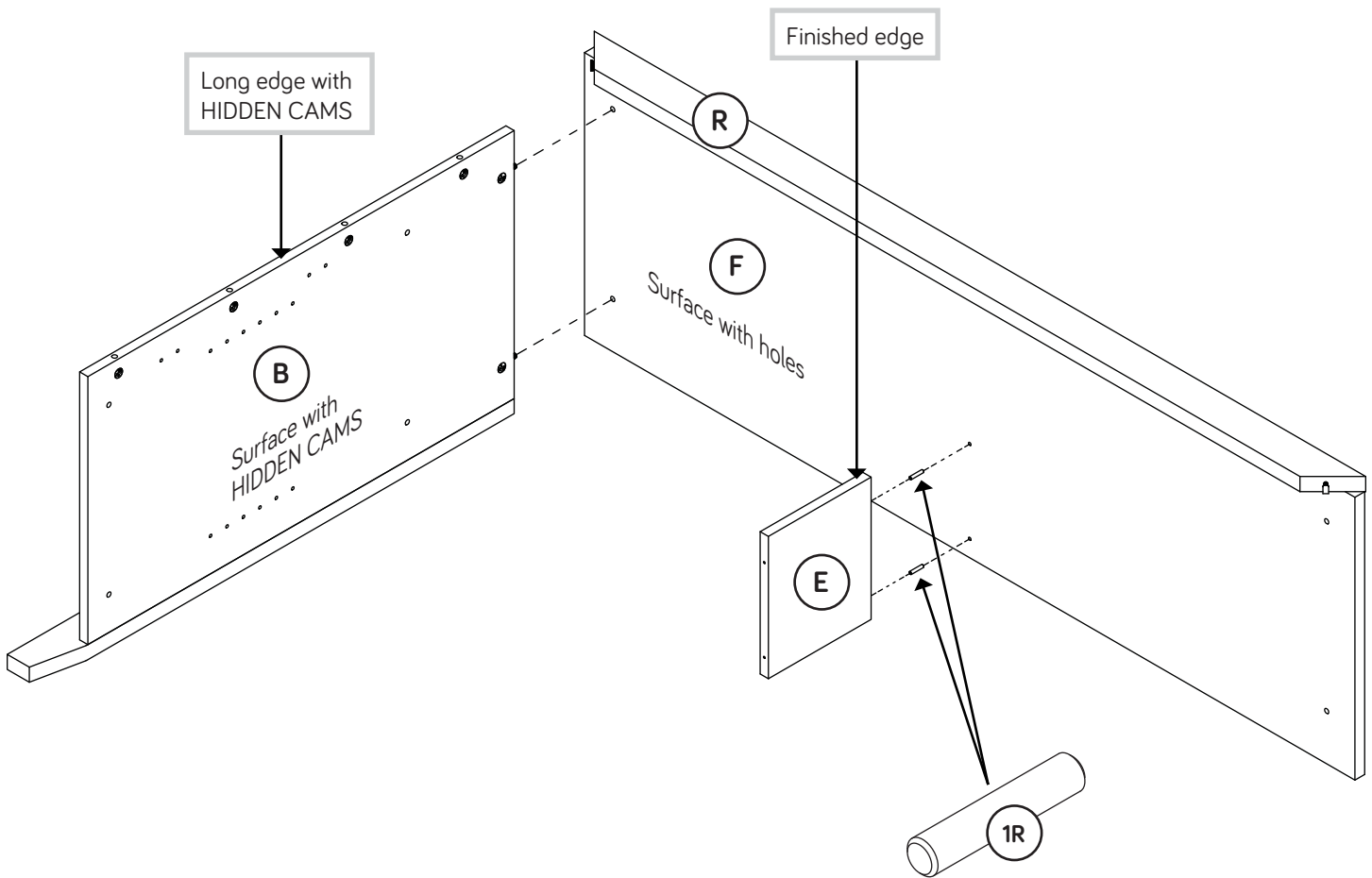
Step 5



- Fasten the LEFT END (B) to the TOP (F). Tighten two HIDDEN CAMS.
- Insert two METAL PINS (1R) into the SMALL UPRIGHT (E).
- Insert the METAL PINS (1R) in the end of the SMALL UPRIGHT (E) into the holes in the TOP (F).



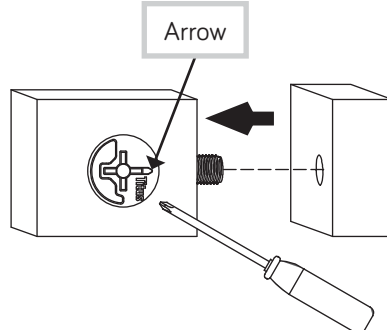
Do not stand the unit upright without the BACK fastened. The unit may collapse.



Caution

Risk of damage or injury. HIDDEN CAMS must be completely tightened. HIDDEN CAMS that are not completely tightened may loosen, and parts may separate. To completely tighten:

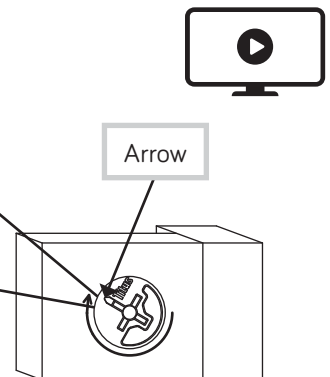
Start



Tighten

Maximum 210 degrees

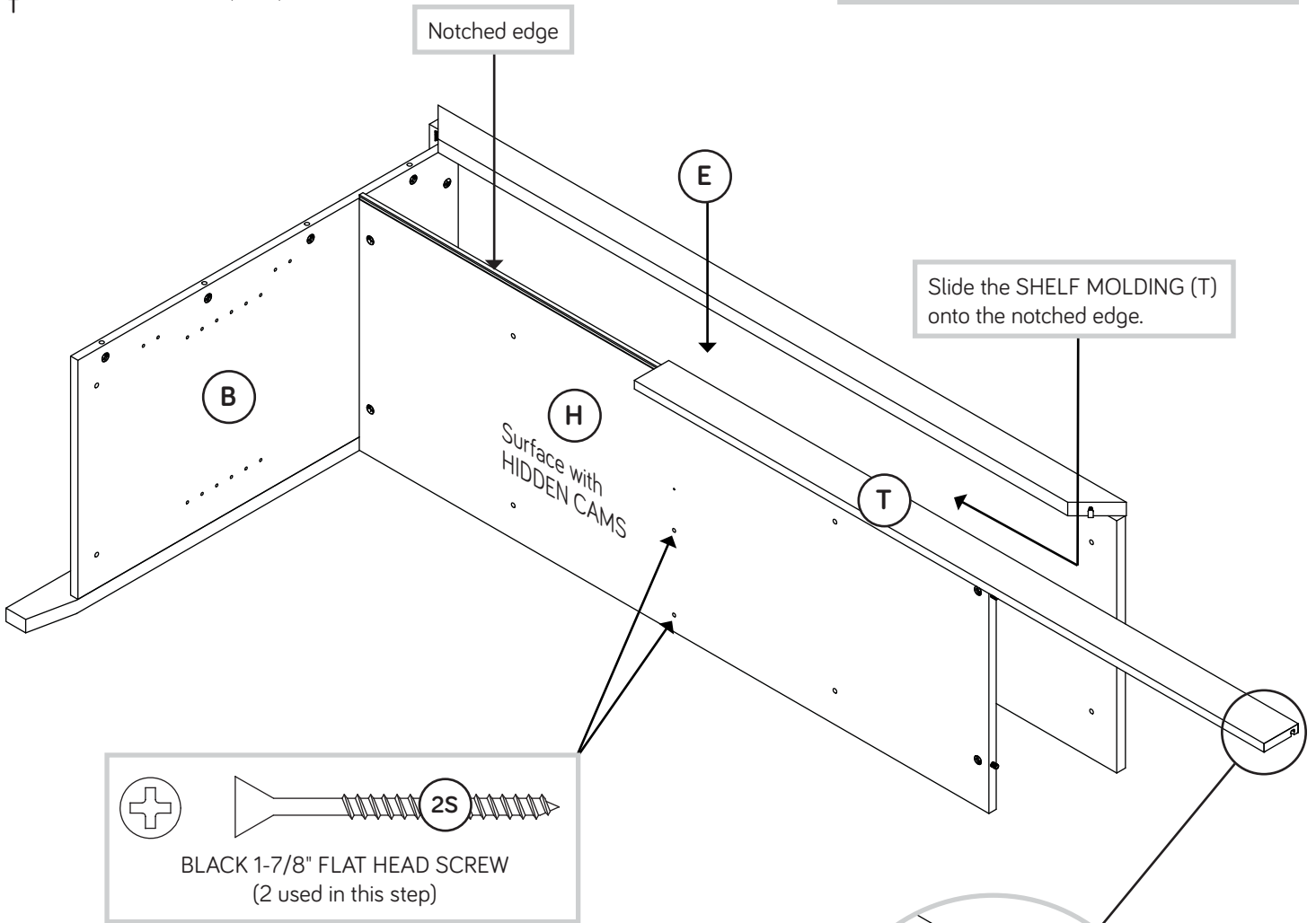
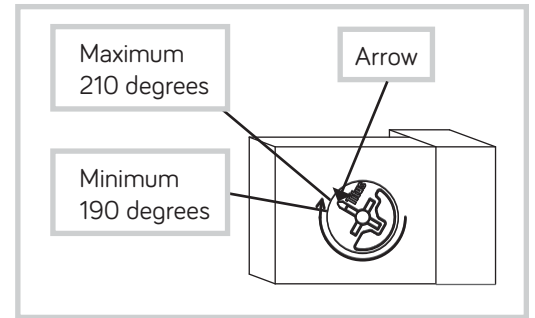
Minimum 190 degrees



Step 6



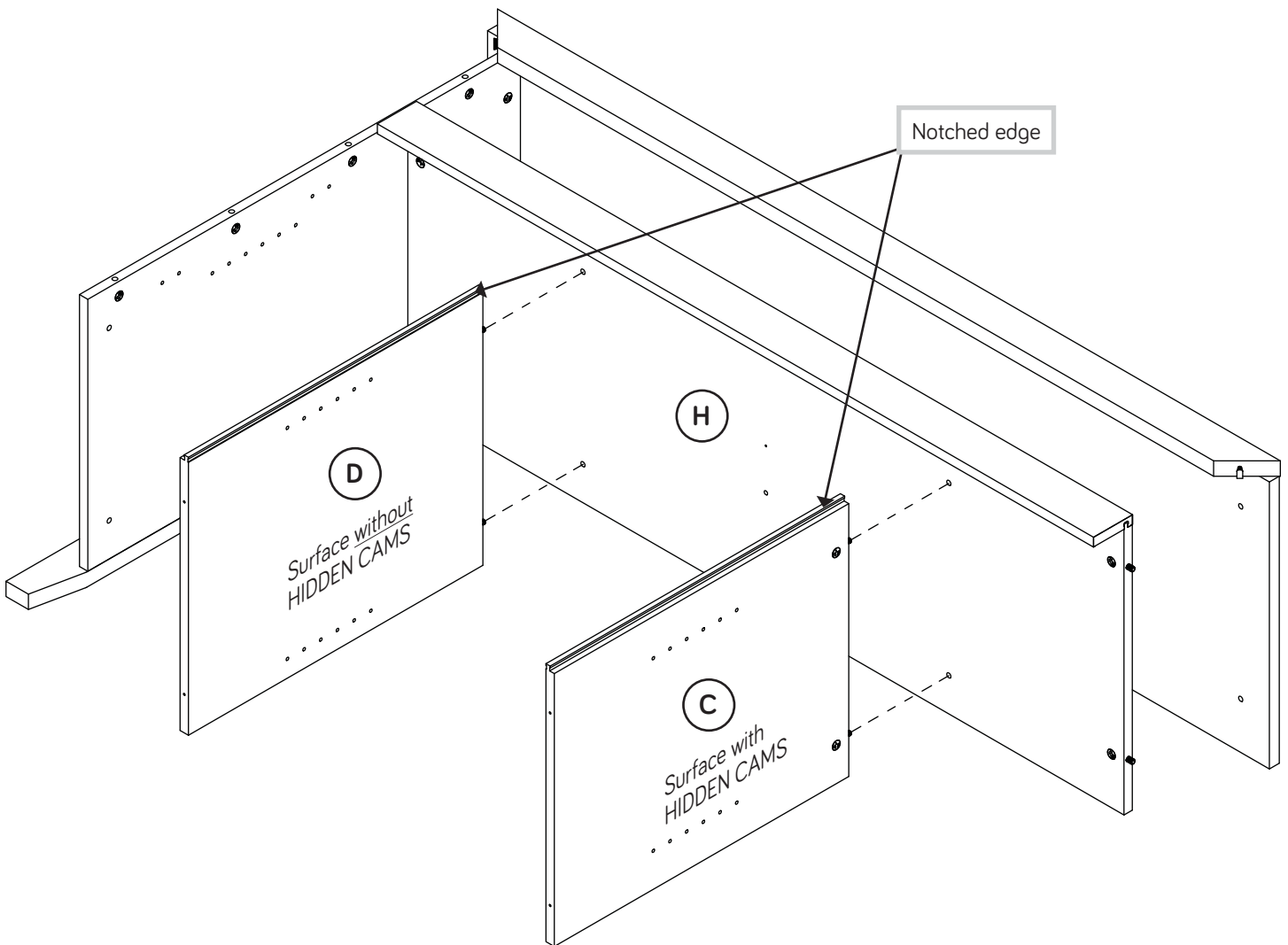
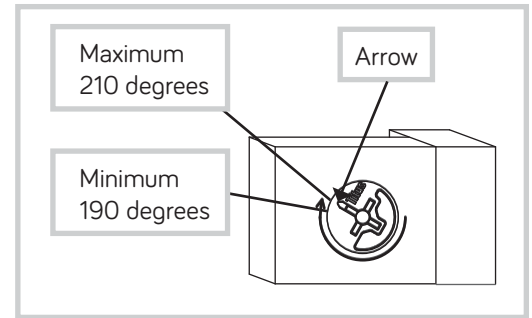
- Fasten the SHELF (H) to the LEFT END (B). Tighten two HIDDEN CAMS.
- Fasten the SHELF (H) to the SMALL UPRIGHT (E). Use two BLACK 1-7/8" FLAT HEAD SCREWS (2S).
- Slide the SHELF MOLDING* (T) onto the notched edge of the SHELF (H).
- *U.S. Patent No. 5,499,886



Step 7



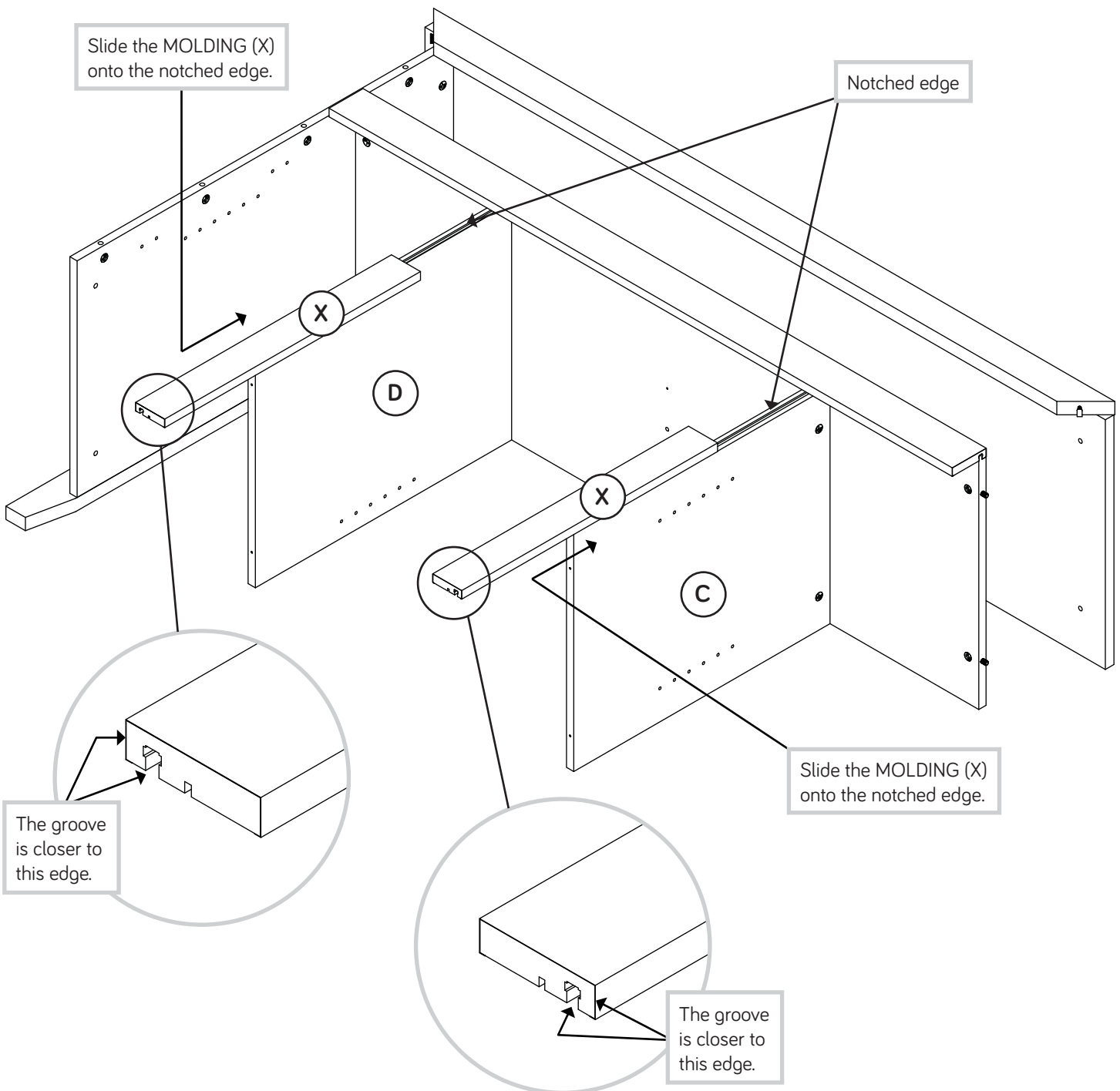
- Fasten the UPRIGHTS (C and D) to the SHELF (H).
Tighten four HIDDEN CAMS.



Step 8

Slide the MOLDINGS* (X) onto the notched edges of the UPRIGHTS (C and D).

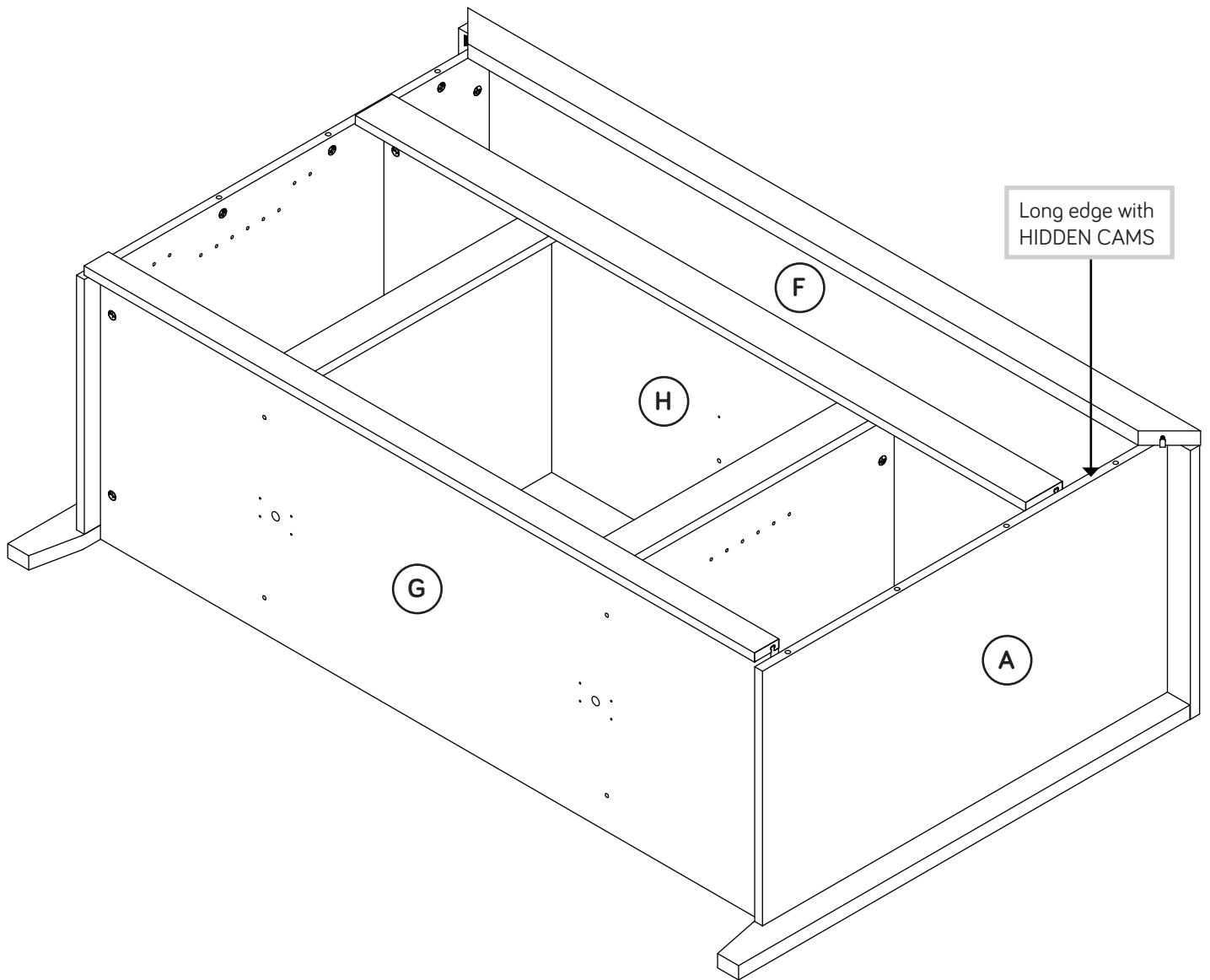
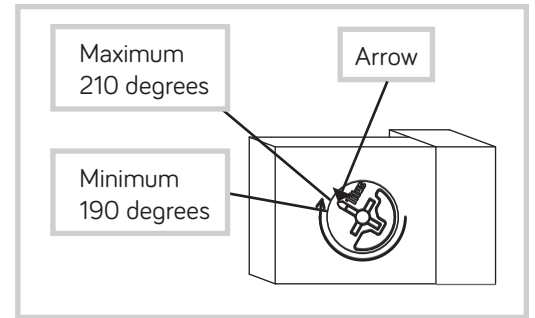
*U.S. Patent No. 5,499,886



Step 10



Fasten the RIGHT END (A) to the TOP (F), BOTTOM (G), and SHELF (H). Tighten six HIDDEN CAMS.



Step 11

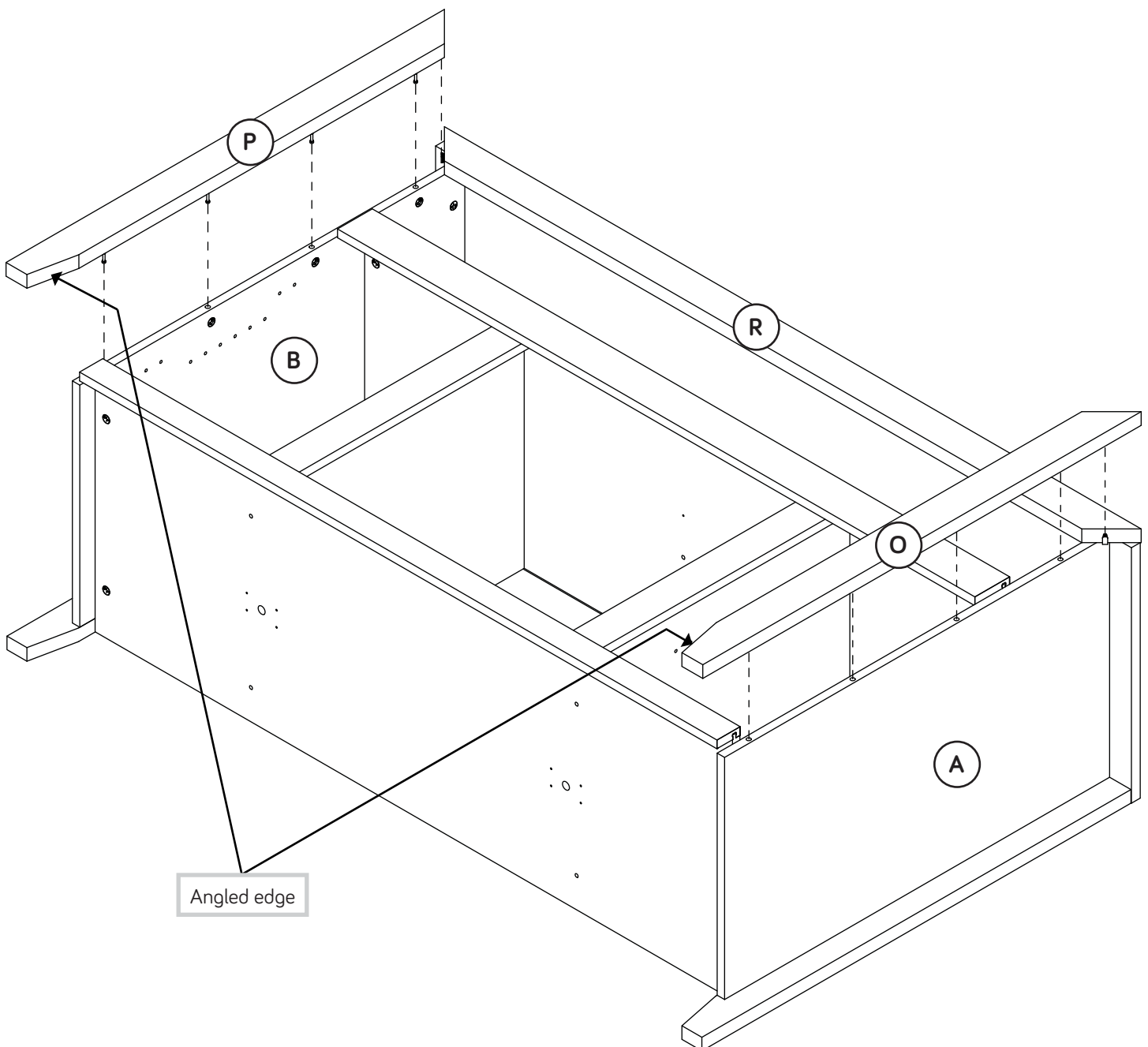


✚ Fasten the LEGS (O and P) to the ENDS (A and B). Tighten eight HIDDEN CAMS.

✚ **NOTE:** Be sure the MOLDING CONNECTORS in the TOP MOLDING (R) insert into the notches in the LEGS (O and P). You may need to gently tap them in with your hammer.



Now might be a good time to refresh your drink.



Step 12

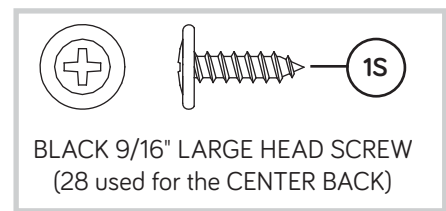


- ✚ **IMPORTANT:** If you purchased the 418738 Electric Fireplace Converter Kit, do not fasten the CENTER BACK (J) to your unit as shown. You will only fasten the BACKS (I and K).
- ✚ Carefully turn your unit over onto its front edges. Lay the UPPER BACK (I) over your unit.
- ✚ Make equal margins along the top and both side edges of the UPPER BACK (I). Push on opposite corners of your unit if needed to make it "square".
- ✚ Fasten the top and side edges of the UPPER BACK (I) to your unit using the NAILS (1N).
- ✚ Fasten the top, bottom, and side edge of each BACK (K) to your unit using the NAILS (1N). The BACKS (K) will overlap the UPPER BACK (I).
- ✚ Then, fasten the CENTER BACK (J) to your unit. Use twenty-eight BLACK 9/16" LARGE HEAD SCREWS (1S). The CENTER BACK (J) will overlap the BACKS (I and K).
- ✚ **NOTE:** Perforations have been provided for access through the BACKS. Carefully cut out the holes needed.

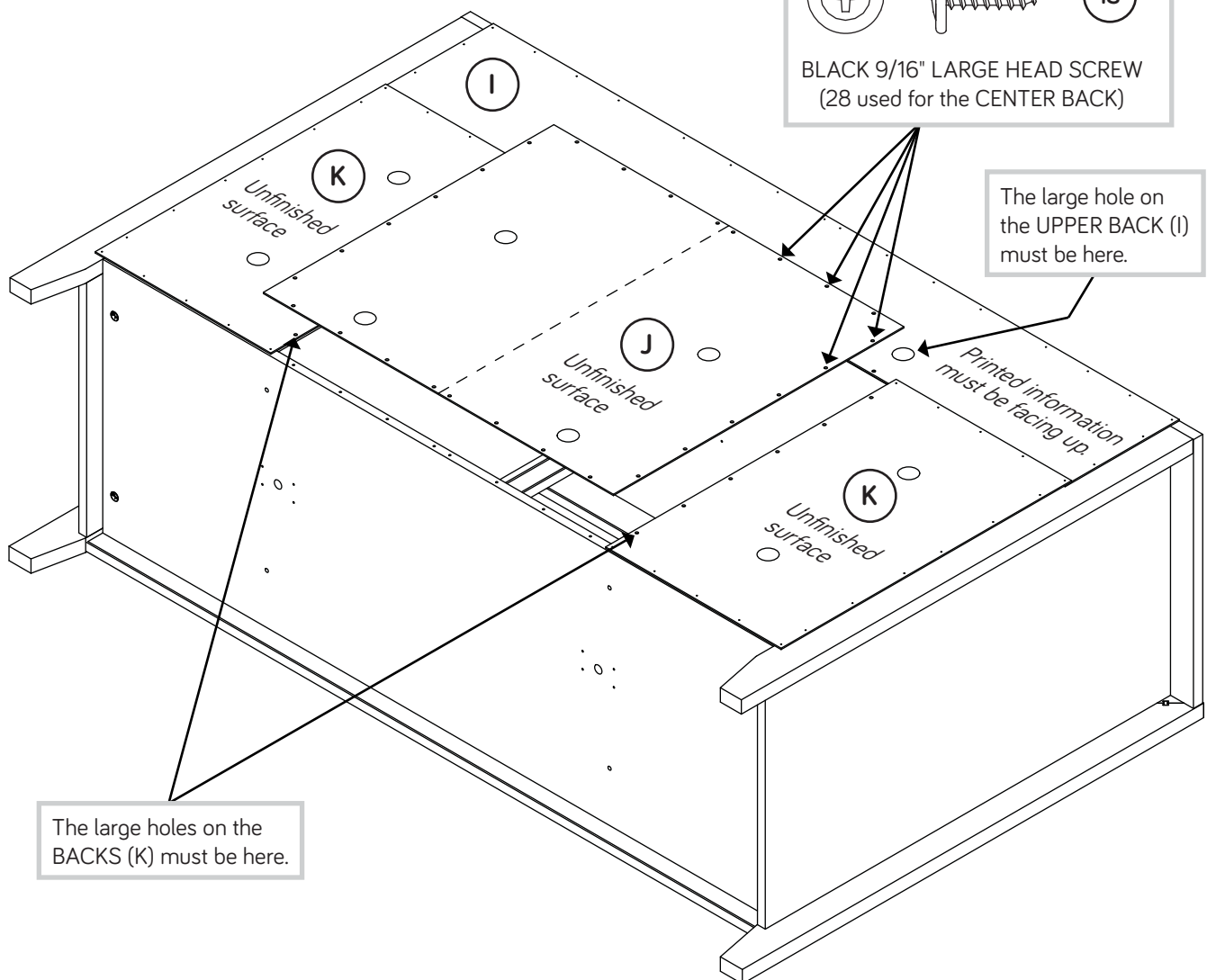


Caution

Do not stand the unit upright without the BACK fastened. The unit may collapse.



The large hole on the UPPER BACK (I) must be here.

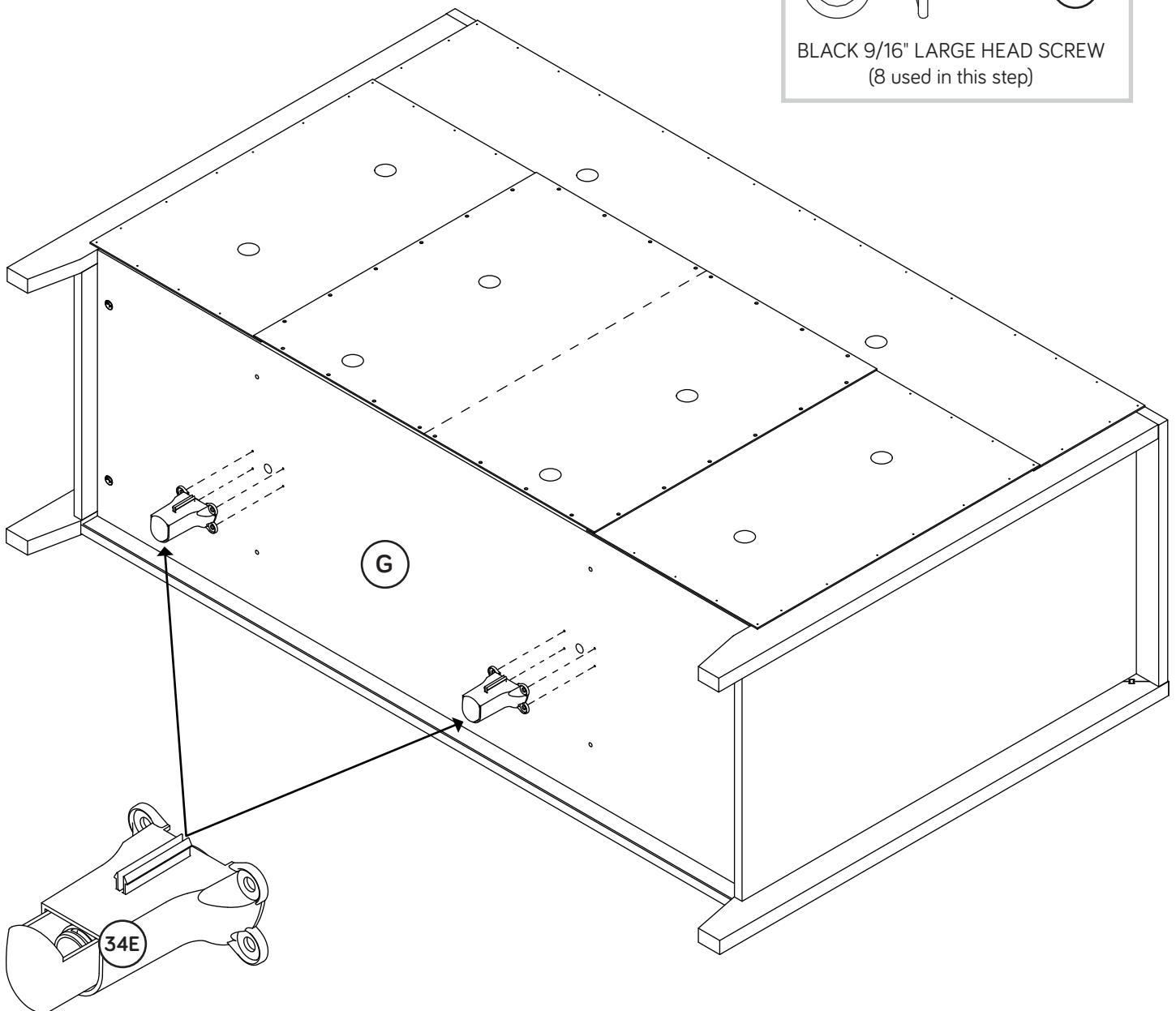
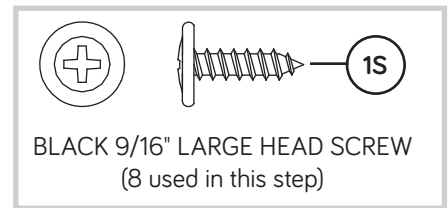


The large holes on the BACKS (K) must be here.

Step 13

Fasten the ADJUSTABLE FEET (34E) to the BOTTOM (G).
Use eight BLACK 9/16" LARGE HEAD SCREWS (1S).

NOTE: Adjustments to the ADJUSTABLE FEET will be made in Step 14 once your unit is standing upright.

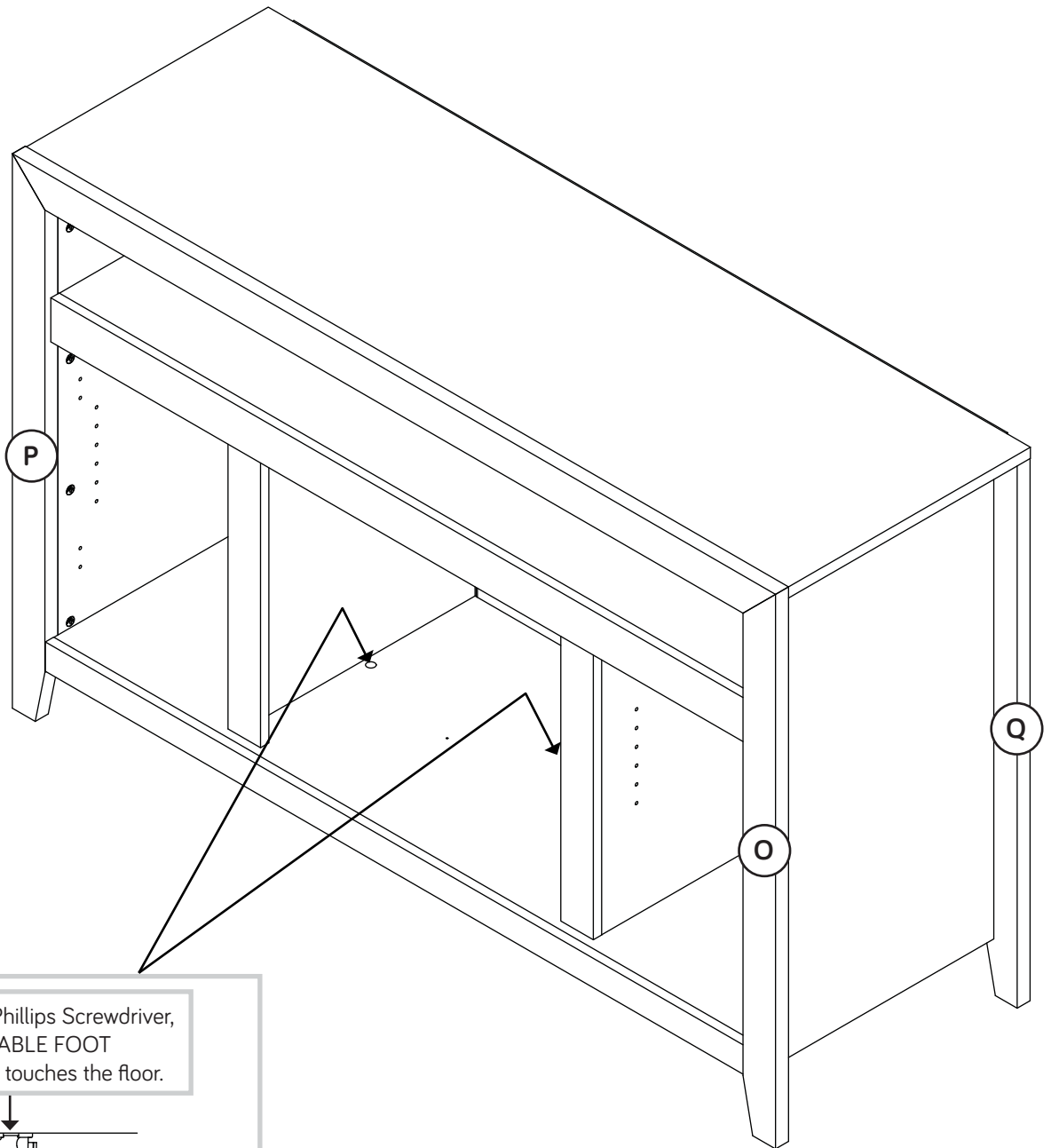


Step 14

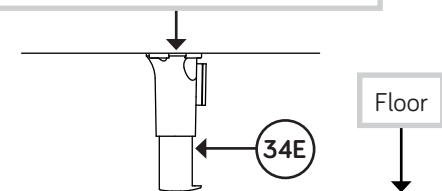
- ⚡ Carefully stand your unit upright and position your unit in its final location.
- ⚡ Turn the ADJUSTABLE FEET (34E) downward until they touch the floor.
- ⚡ IMPORTANT: The ADJUSTABLE FEET should not extend beyond the bottom edges of the LEGS (O, P, and Q).



Pro Tip: Lift with your legs. And, you know, your arms.



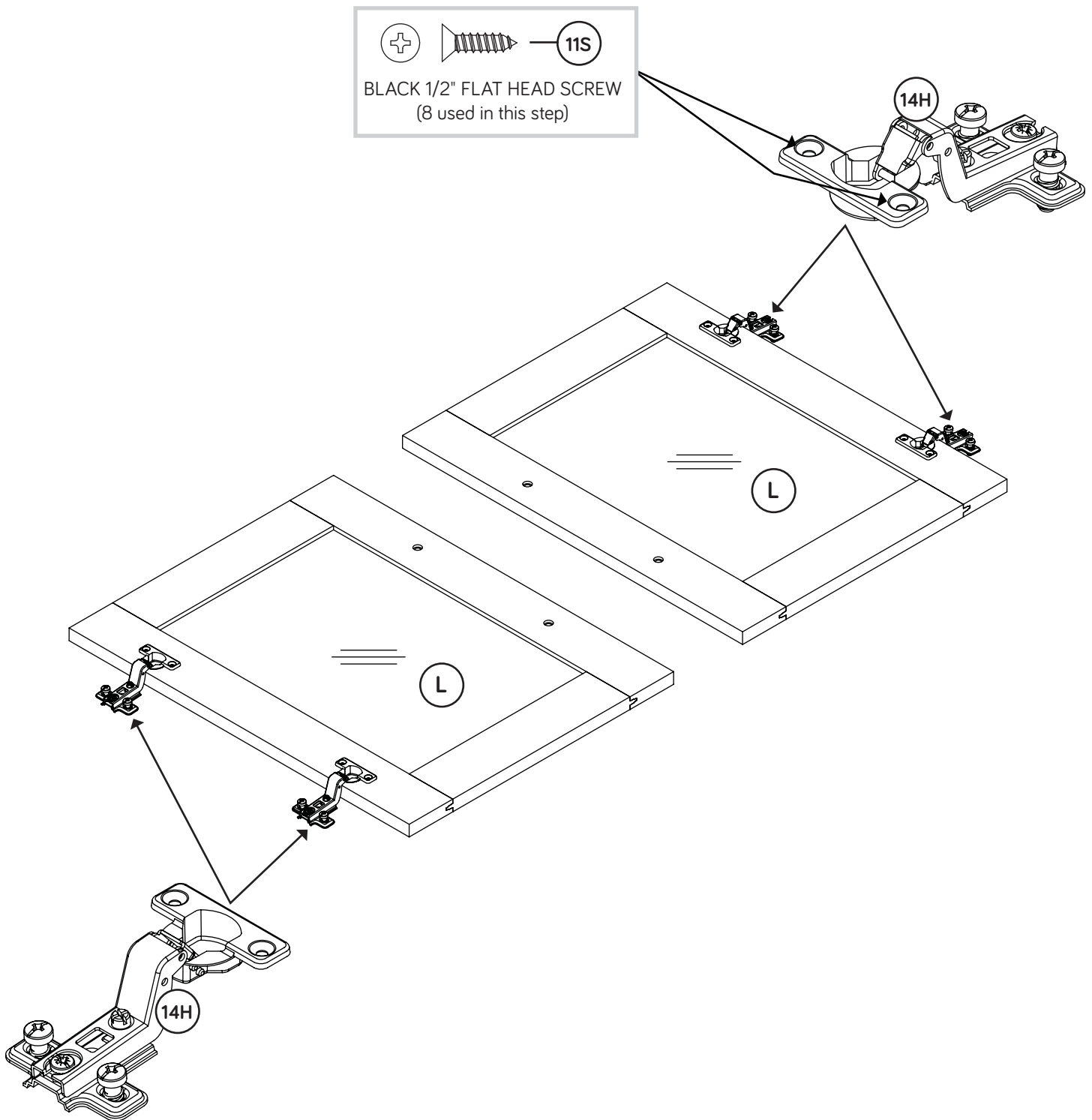
With your No. 2 Phillips Screwdriver, turn the ADJUSTABLE FOOT downward until it touches the floor.



Step 15



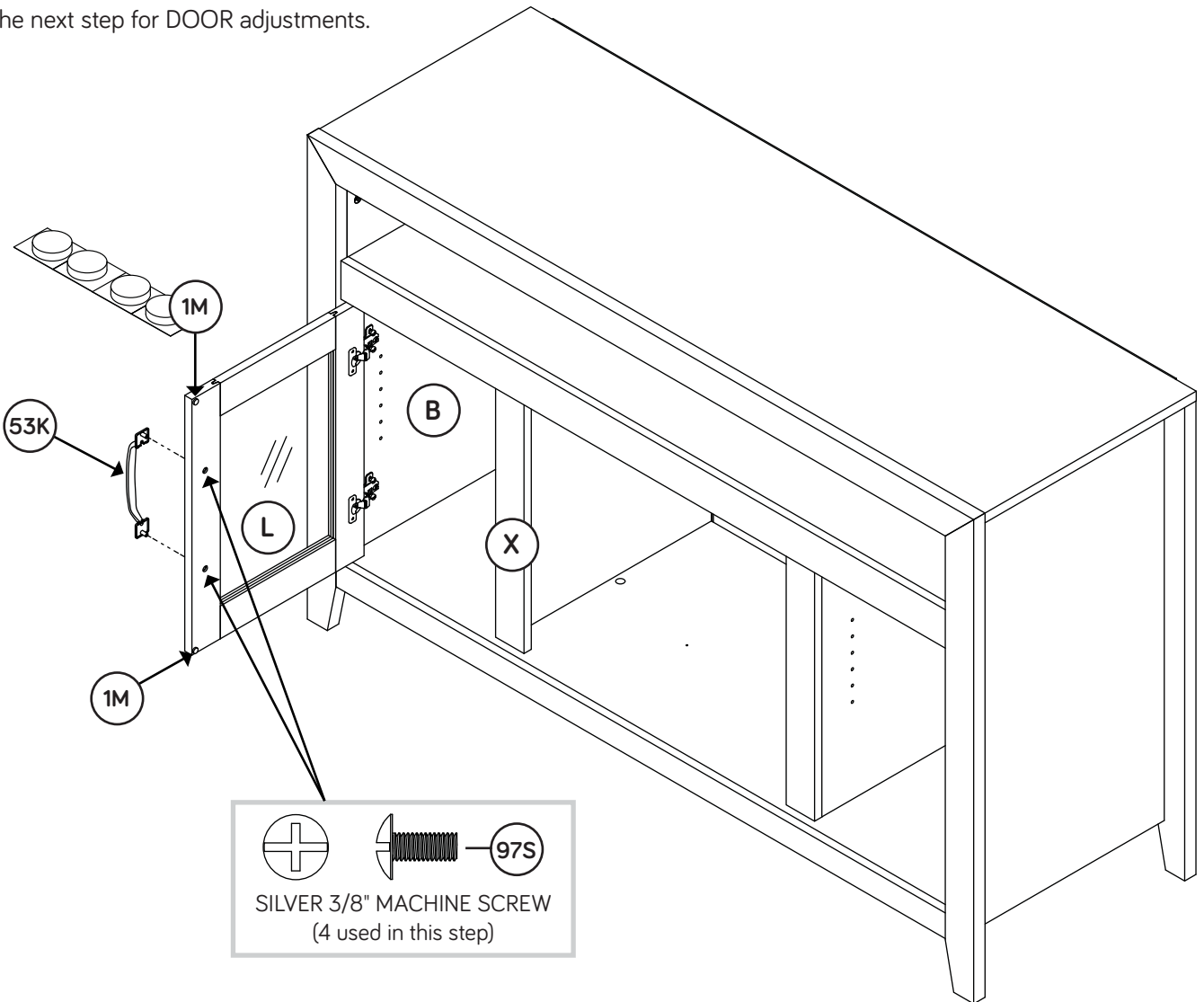
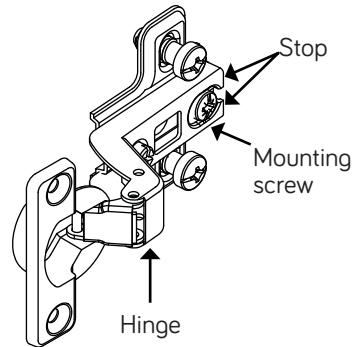
- Fasten two HINGES (14H) to each DOOR (L). Use eight BLACK 1/2" FLAT HEAD SCREWS (11S).



Step 16



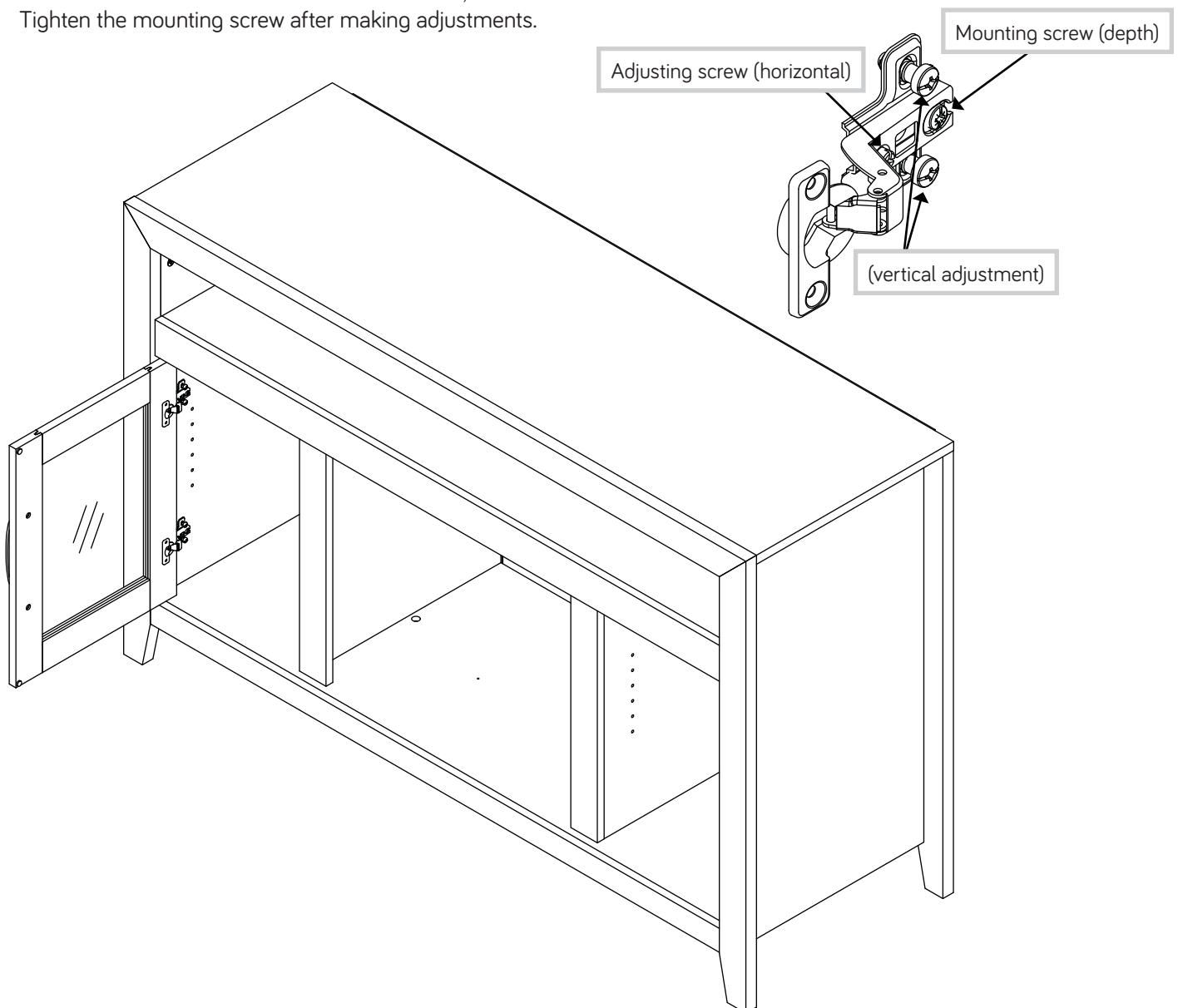
- ✦ Before fastening the DOOR to your unit, be sure the mounting screw is against the stops as shown in the right diagram. If it isn't, loosen the mounting screw to slide it against the stops. Then tighten the mounting screw.
- ✦ Fasten a DOOR (L) to the LEFT END (B) as shown in the lower diagram. Use the screws in the HINGES. You should start each SCREW a few turns before completely tightening any of them.
- ✦ Fasten a PULL (53K) to the DOOR (L). Use two SILVER 3/8" MACHINE SCREWS (97S).
- ✦ Peel the FELT DISC from the FELT DISC CARD (1M) and stick them on the corner of the DOOR (L) where they come in contact with the MOLDING (X) when closed.
- ✦ Repeat this step for the other DOOR (L).
- ✦ See the next step for DOOR adjustments.



Step 17



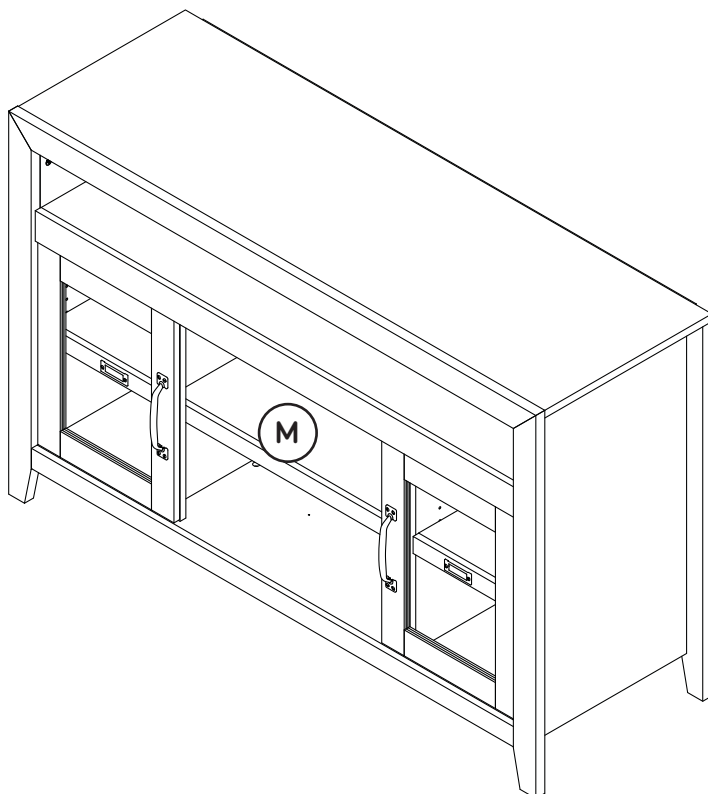
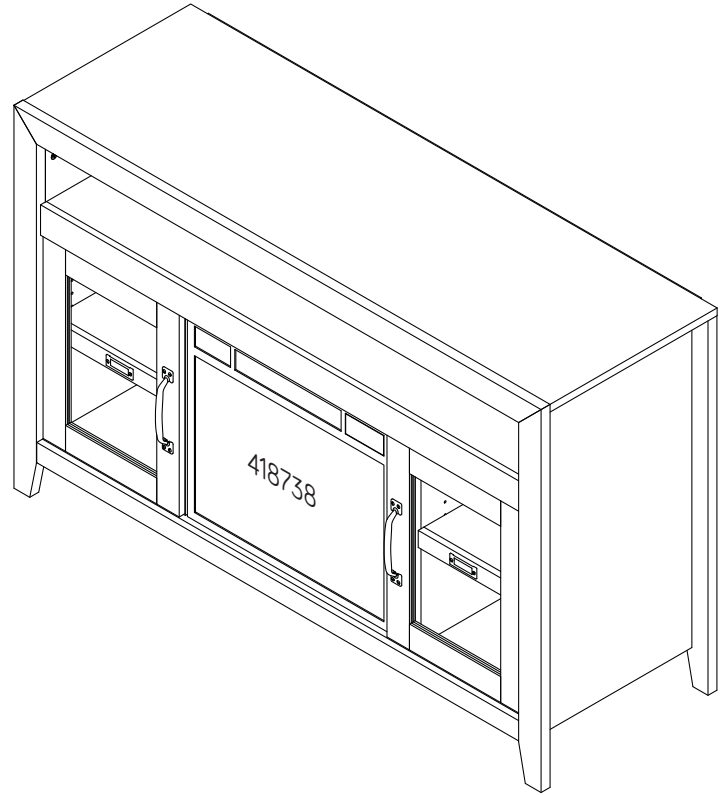
- ✚ Refer to the enlarged diagram to identify the parts on the HINGES.
- ✚ The DOORS may need some adjustments. Follow the text below to make needed adjustments.
- ✚ DOOR ADJUSTMENTS:
To adjust the DOORS from side to side (horizontal), turn the adjusting screw in or out.
- ✚ To adjust the DOORS up and down (vertical), loosen both vertical adjustment screws. Move the DOORS up or down to the desired location. Tighten the screws after making adjustments.
- ✚ To adjust the DOORS in or out (depth), loosen the mounting screw one turn and move the DOORS in or out, as needed. Tighten the mounting screw after making adjustments.



Step 18

NOTE: Your unit will accommodate the LARGE ADJUSTABLE SHELF (M) or the 418738 Electric Fireplace Converter Kit. If you purchased the 418738 Electric Fireplace Converter Kit, continue with the next step. If inserting the LARGE ADJUSTABLE SHELF (M) into your unit, go to Step 20 now.

If inserting the 418738 Electric Fireplace Converter Kit, continue with the next step.



If inserting the LARGE ADJUSTABLE SHELF (M), go to Step 20 now.

Step 19

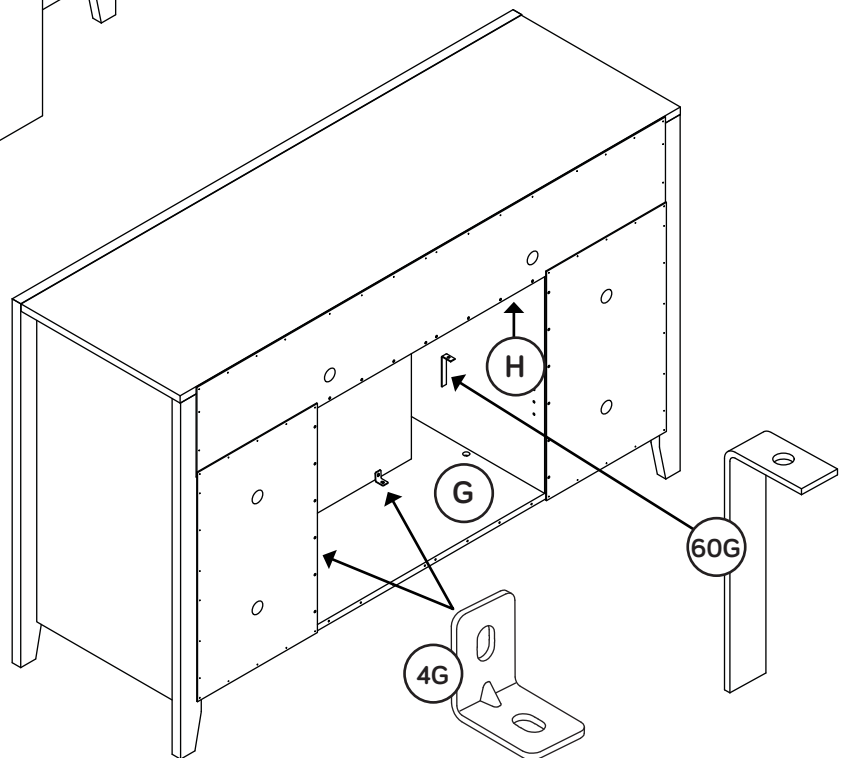
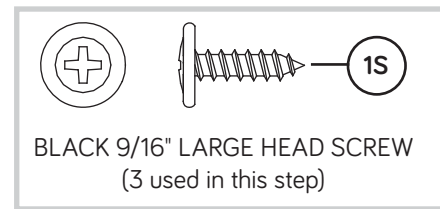
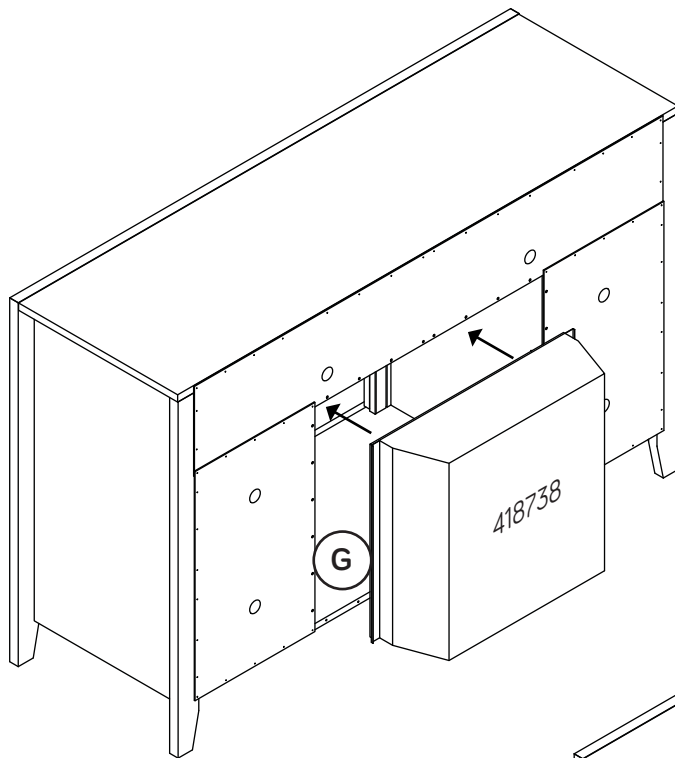
- Place the corrugated packing material below the 418738 FIREPLACE to preserve the top surface of the BOTTOM (G). Carefully place the FIREPLACE in the opening from the back of the unit. Pull the corrugated packing out from underneath the FIREPLACE.
- Fasten two METAL BRACKETS (4G) to the BOTTOM (G) and a BRACKET (60G) to the SHELF (H). Use three BLACK 9/16" LARGE HEAD SCREWS (1S).
- NOTE:** The BRACKETS (4G and 60G) do not fasten to the FIREPLACE.
- NOTE:** If you did not purchase the 418738 FIREPLACE at this time but may do so in the future, please keep the hardware used in this step.

Caution

Please read all FIREPLACE instructions prior to installing or removing it from your unit.

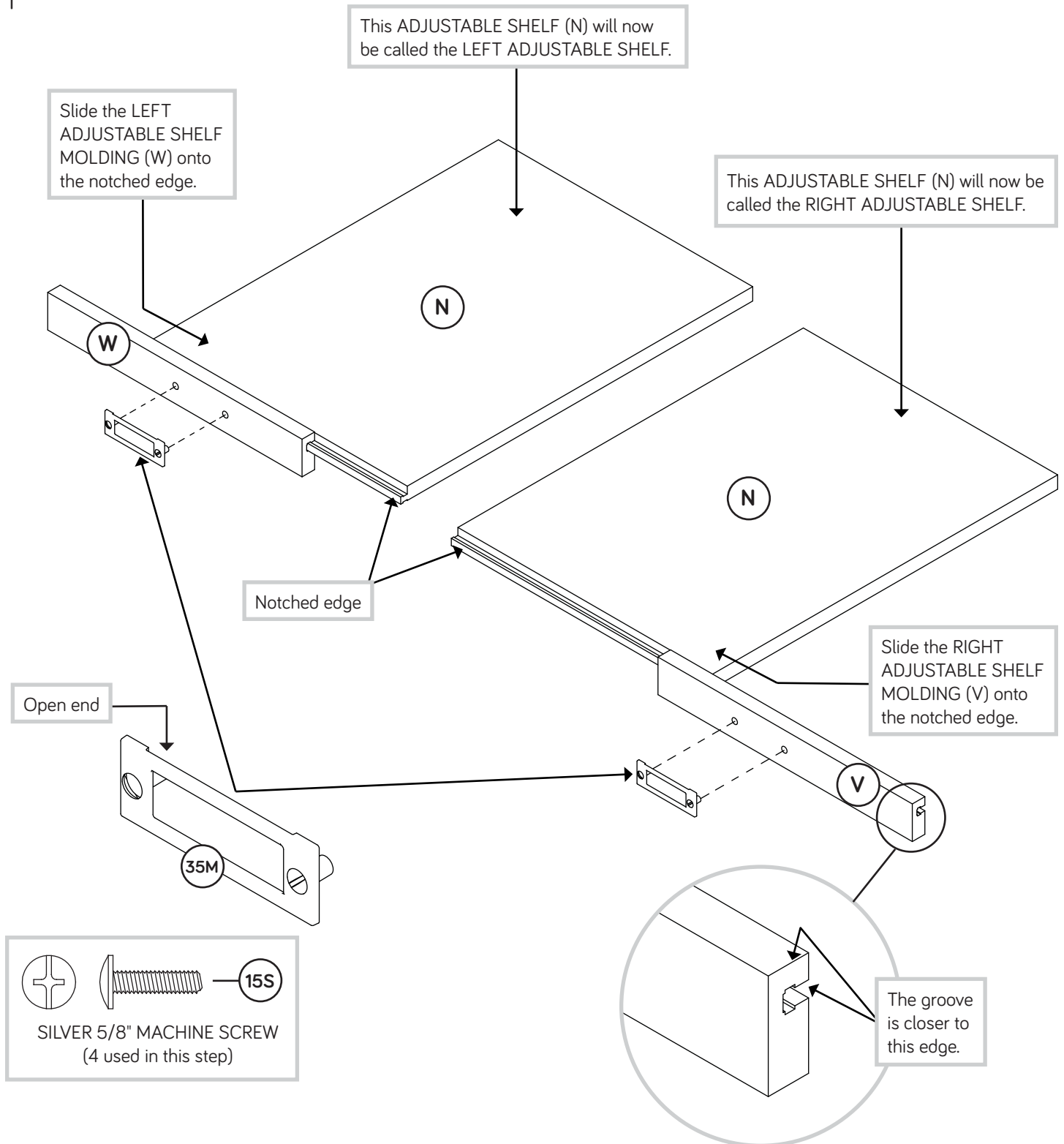
Do not plug the FIREPLACE into the power supply until it is installed and your unit is in its final position. Do not move the FIREPLACE while it is plugged into a power supply. Unplug it before moving it.

When installing or removing the FIREPLACE, move it in or out from the back, to keep from scratching the top surface of the bottom.



Step 20

- Slide the ADJUSTABLE SHELF MOLDINGS* (V and W) onto the notched edges of the ADJUSTABLE SHELVES (N).
- Then, fasten the CARD HOLDERS (35M) to the ADJUSTABLE SHELF MOLDINGS (V and W). Use four SILVER 5/8" MACHINE SCREWS (15S).
- *U.S. Patent No. 5,499,886



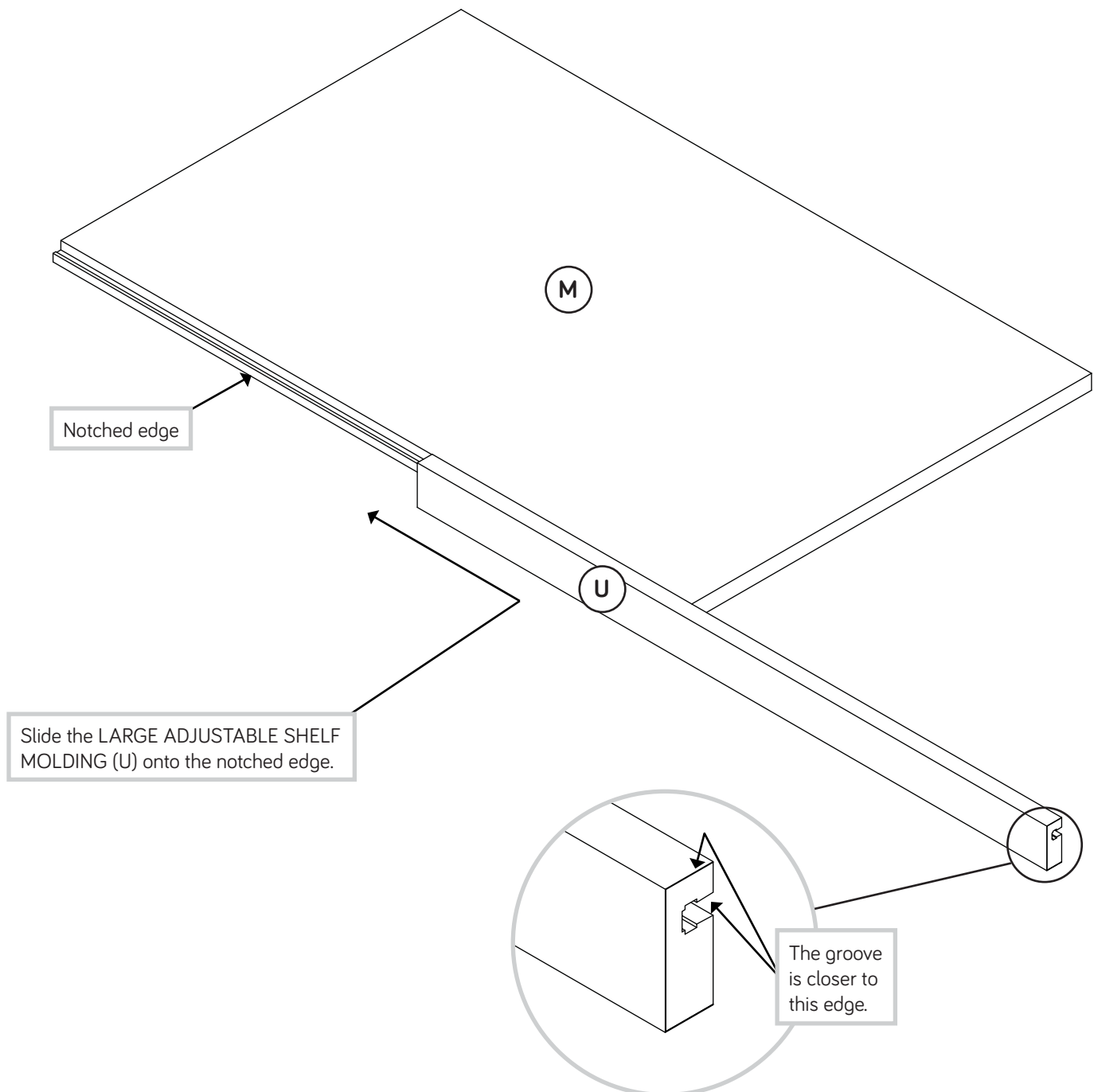
Step 21

🔌 Slide the LARGE ADJUSTABLE SHELF MOLDING* (U) onto the notched edge of the LARGE ADJUSTABLE SHELF (M).

🔌 *U.S. Patent No. 5,499,886

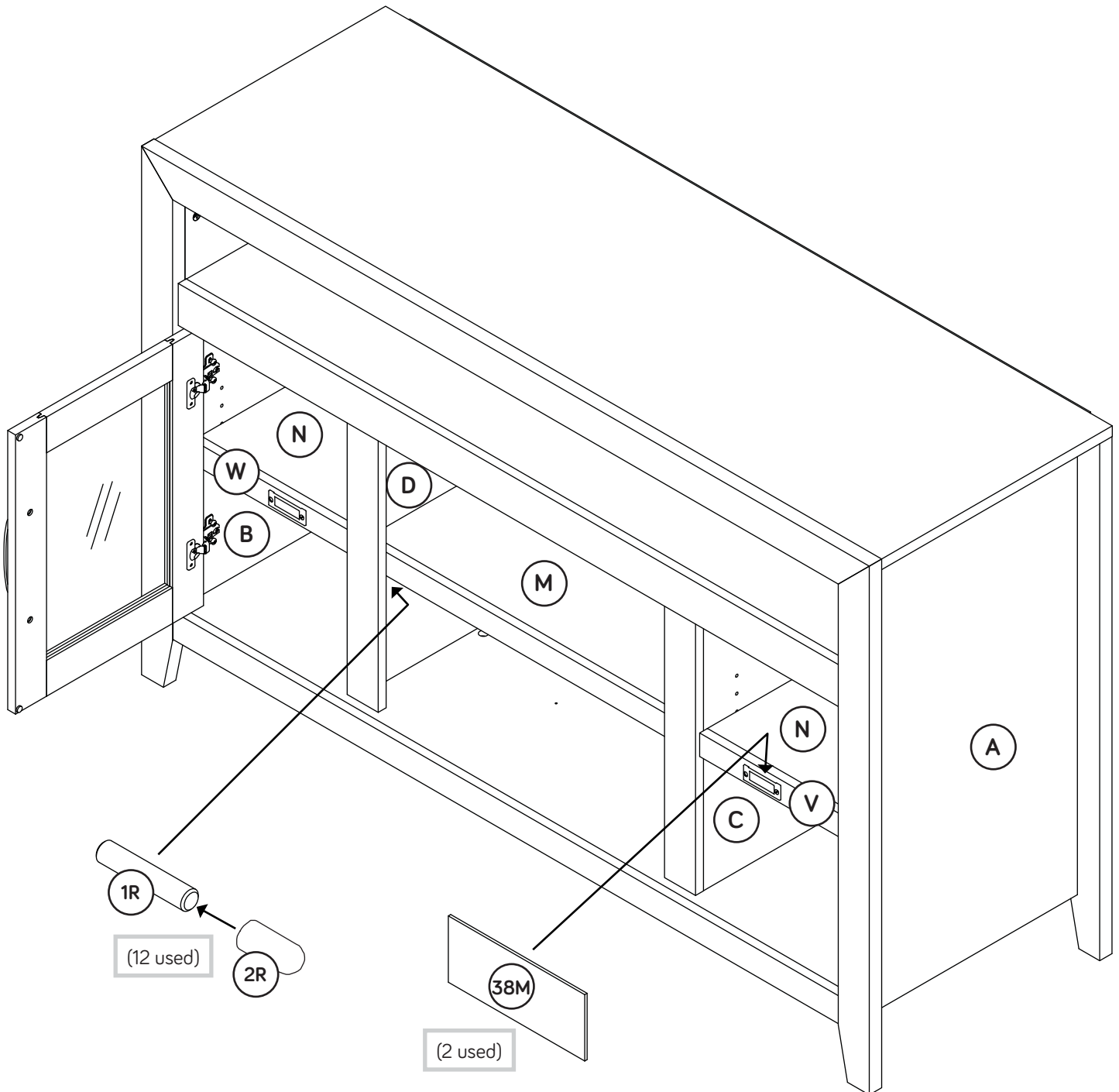


Almost time to celebrate! With a nap.



Step 22

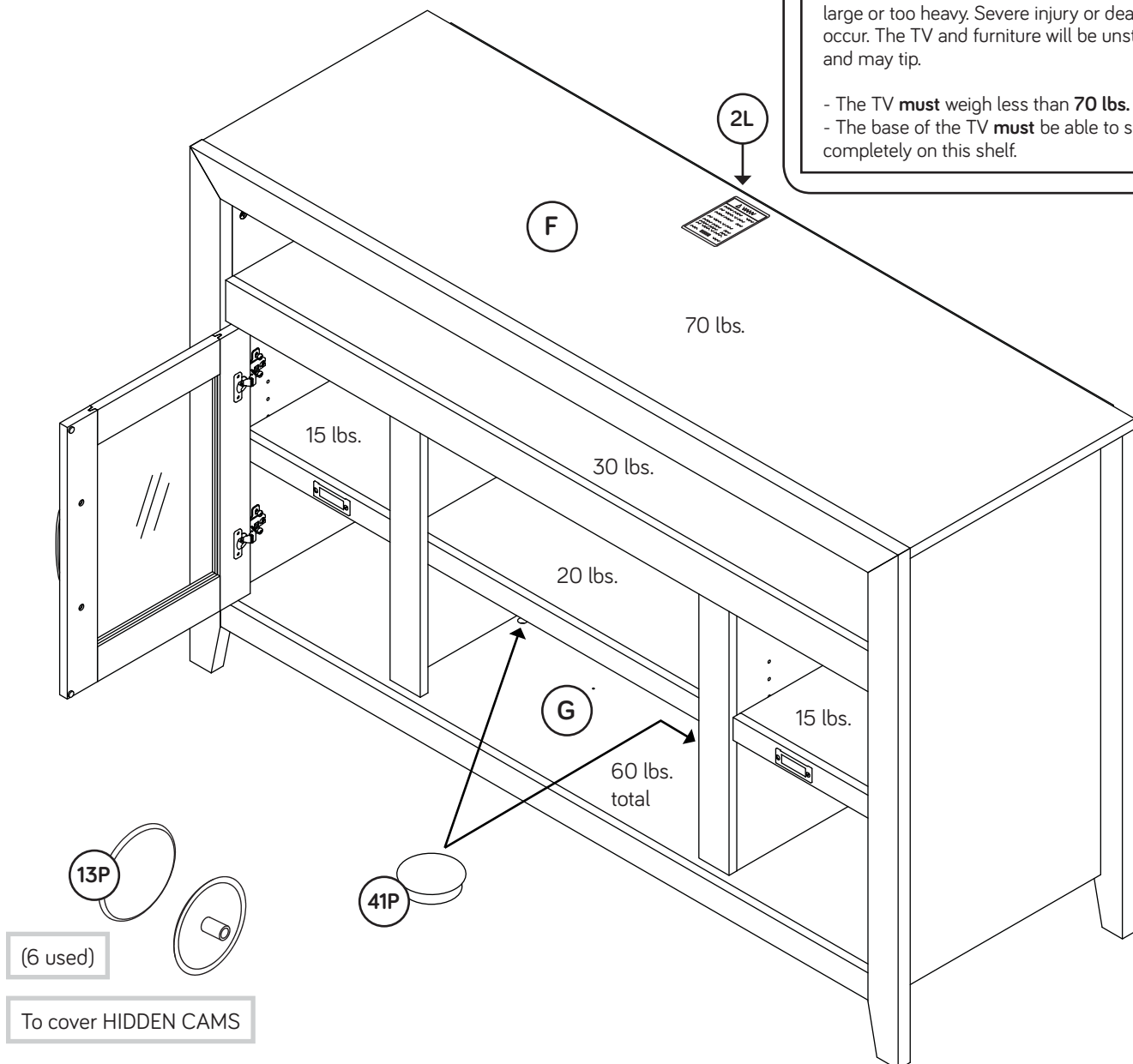
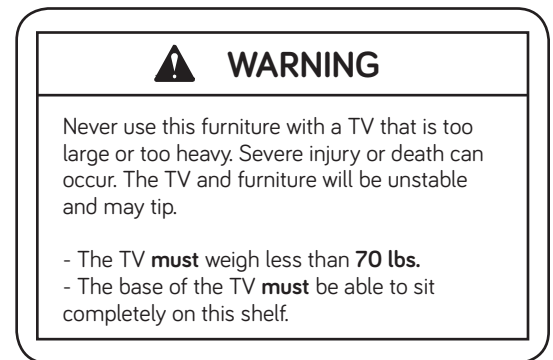
- ✚ Push the RUBBER SLEEVES (2R) over the METAL PINS (1R). Insert the METAL PINS into the hole locations of your choice in the ENDS (A and B) and UPRIGHTS (C and D). Set the ADJUSTABLE SHELVES (M and N) onto the METAL PINS.
- ✚ Separate a CARD from the CARD SHEET (38M) and insert into each CARD HOLDER on the ADJUSTABLE SHELF MOLDINGS (V and W).



Step 23

- Apply the WARNING LABEL (2L) to the TOP (F). You should be able to read the label when the TV is removed from the unit. When the TV is in place, it should hide the label. Peel off the backing and apply the label as shown in the diagram.
- NOTE:** This is a permanent label intended to last for the life of the product. Once applied, do not try to remove it.
- Insert two HOLE PLUGS (41P) into the holes in the BOTTOM (G).
- Push a CAM COVER (13P) onto each visible HIDDEN CAM.
- NOTE:** Please read the back pages of the instruction booklet for important safety information.
- This completes assembly. Clean with your favorite furniture polish or a damp cloth. Wipe dry.

★ And to celebrate, why not share your success story?



Utilisez les instructions d'assemblage en français avec les schémas étape par étape du manuel d'instruction en anglais. Chaque étape en français correspond à la même étape en anglais. La pièce devant être attachée à l'élément est représentée en gris sur les schémas de chaque étape pour plus de précision. Comparez la "Liste de pièces" ci-dessous avec la "PART IDENTIFICATION" du manuel en anglais pour vous familiariser avec les pièces avant l'assemblage.

REMARQUE : CE MANUEL D'INSTRUCTIONS CONTIENT **D'IMPORTANTES** INFORMATIONS RELATIVES À LA SÉCURITÉ. À LIRE ET CONSERVER POUR TOUTE RÉFÉRENCE FUTURE.

NOUS SOMMES LÀ POUR VOUS AIDER!

Nous faisons de notre mieux pour nous assurer que votre meuble arrive dans d'excellentes conditions. Nos représentants du service Clientèle sont aimables et prêts à vous aider au cas où une pièce aurait été endommagée ou manquerait (ou si vous aviez besoin d'aide pour l'assemblage). **NE RAMENEZ PAS LE MEUBLE AU MAGASIN.** Au Canada, composez ce numéro d'appel gratuit:

1-800-523-3987

**Du lundi au vendredi, de 9 heures du matin à
5:30 heures du soir (horaire Côte Est)
(sauf jours fériés)**

Si une pièce a besoin d'être remplacée, la pièce de remplacement sera envoyée dans les 48 heures. (Sauf week-ends et jours fériés)

A l'usage exclusif du Canada Noter la date d'achat de cet élément et conserver le livret pour future référence. Pour contacter Sauder en ce qui concerne cet élément, faire référence au numéro de lot et numéro de modèle en appelant notre numéro sans frais.

Lot n^o : _____

Date de l'achat: _____

LISTE DE PIÈCES			LISTE DE PIÈCES		
REFERENCE	DESCRIPTION	QUANTITÉ	REFERENCE	DESCRIPTION	QUANTITÉ
A	EXTRÉMITÉ DROITE	1	34E	PIED RÉGLABLE.....	2
B	EXTRÉMITÉ GAUCHE.....	1	1F	EXCENTRIQUE ESCAMOTABLE.....	30
C	MONTANT DROIT.....	1	2F	CHEVILLE D'EXCENTRIQUE	16
D	MONTANT GAUCHE	1	8F	VIS D'EXCENTRIQUE	14
E	PETIT MONTANT	1	17F	CONNECTEUR DE MOULURE.....	2
F	DESSUS.....	1	4G	CONSOLE EN MÉTAL	2
G	DESSOUS.....	1	60G	CONSOLE.....	1
H	TABLETTE.....	1	14H	CHARNIÈRE.....	4
I	ARRIÈRE SUPÉRIEUR.....	1	53K	POIGNÉE.....	2
J	ARRIÈRE CENTRAL	1	2L	ÉTIQUETTE D'AVERTISSEMENT	1
K	ARRIÈRE	2		(Consulter l'étape 23 pour l'emplacement et application appropriées)	
L	PORTE.....	2	1M	FICHE DE TAMPONS EN FEUTRE.....	1
M	GRANDE TABLETTE RÉGLABLE	1	35M	PORTE-CARTES.....	2
N	TABLETTE RÉGLABLE	2	38M	FEUILLE DE CARTES.....	1
O	PIED DROIT.....	1	1N	CLOU	52
P	PIED GAUCHE	1	13P	COUVERCLE D'EXCENTRIQUE	6
Q	PIED ARRIÈRE	2	41P	BOUCHON	2
R	MOULURE DE DESSUS	1	1R	GOUPILLE EN MÉTAL	14
S	MOULURE DE DESSOUS.....	1	2R	MANCHON EN CAOUTCHOUC.....	12
T	MOULURE DE TABLETTE	1			
U	MOULURE DE LA GRANDE TABLETTE RÉGLABLE	1	1S	VIS TÊTE LARGE 14 mm NOIRE.....	39
V	MOULURE DE LA TABLETTE RÉGLABLE DROITE.....	1	2S	VIS TÊTE PLATE 48 mm NOIRE.....	6
W	MOULURE DE LA TABLETTE RÉGLABLE GAUCHE.....	1	11S	VIS TÊTE PLATE 13 mm NOIRE.....	8
X	MOULURE.....	2	15S	VIS À MÉTAUX 16 mm ARGENTÉE.....	4
			26S	VIS TÊTE PLATE 57 mm NOIRE.....	8
			97S	VIS À MÉTAUX 9,5 mm ARGENTÉE.....	4

AVERTISSEMENT

L'utilisation d'un téléviseur trop lourd ou trop gros est dangereuse. Un téléviseur trop lourd créera un risque de basculement pouvant provoquer de graves blessures ou la mort. Un téléviseur trop gros pour l'espace disponible risque d'être accidentellement poussé ou de tomber du mobilier ou d'être sujet à basculer.

- Vérifier la taille et le poids du téléviseur. Le comparer au diagramme ci-dessous avant de commencer l'assemblage !
- Cette unité Sauder est conçue pour les téléviseurs pesant moins de 31,75 kg. Ne jamais utiliser avec des téléviseurs plus lourds.
- La taille du téléviseur, d'avant en arrière et latéralement, doit rentrer dans l'espace défini sur le schéma.
- Ne jamais placer le devant du téléviseur au-delà du devant de la tablette de support de téléviseur (ou de la moulure de butée, le cas échéant).
- Ne jamais laisser les côtés du téléviseur dépasser les bords latéraux de la surface de support du téléviseur.
- Si le téléviseur comporte un tube cathodique à image, le cône du tube image peut dépasser l'arrière de la tablette de support.
- S'assurer d'apposer l'étiquette d'avertissement comme indiqué à la dernière étape d'assemblage. L'étiquette fournit d'importants renseignements relatifs à la sécurité.

ÉTAPE 1

Ne pas serrer les EXCENTRIQUES ESCAMOTABLES dans cette étape.

Assembler l'élément sur un sol à moquette ou sur le carton vide pour éviter d'endommager l'élément ou le sol.

Enfoncer trente EXCENTRIQUES ESCAMOTABLES (1F) dans les EXTRÉMITÉS (A et B), les MONTANTS (C et D), le DESSUS (F), le DESSOUS (G) et la TABLETTE (H). Insérer ensuite l'extrémité en métal d'une CHEVILLE D'EXCENTRIQUE (2F) dans chaque EXCENTRIQUE ESCAMOTABLE, à l'exception des chants longs des EXTRÉMITÉS (A et B) et du DESSUS (F).

ÉTAPE 2

Faire tourner quatorze VIS D'EXCENTRIQUE (8F) dans les PIEDS (O et P) et la MOULURE DE DESSUS (R).

Enfoncer deux CONNECTEURS DE MOULURE (17F) dans les crans de la MOULURE DE DESSUS (R).

ÉTAPE 3

Fixer la MOULURE DE DESSUS (R) au DESSUS (F). Serrer six EXCENTRIQUES ESCAMOTABLES.

ÉTAPE 4

Fixer les PIEDS ARRIÈRE (Q) aux EXTRÉMITÉS (A et B). Utiliser huit VIS TÊTE PLATE 57 mm NOIRES (26S).

ÉTAPE 5

Attention: Ne pas relever l'élément dans sa position verticale avant d'avoir fixé l'ARRIÈRE. L'élément risque de s'effondrer.

Fixer l'EXTRÉMITÉ GAUCHE (B) au DESSUS (F). Serrer deux EXCENTRIQUES ESCAMOTABLES.

Insérer deux GOUPILLES EN MÉTAL (1R) dans le PETIT MONTANT (E).

Insérer les GOUPILLES EN MÉTAL (1R) situées sur l'extrémité du PETIT MONTANT (E) dans les trous du DESSUS (F).

Attention: Risque des dégâts ou blessures. Les Excentriques Escamotables doivent être serrés à bloc. Les Excentriques Escamotables que ne sont pas serrées à bloc peuvent desserrer et les pièces peuvent séparer. Pour serrer à bloc, faire tourner l'excentrique escamotable de 210 degrés.

ÉTAPE 6

Fixer la TABLETTE (H) à l'EXTRÉMITÉ GAUCHE (B). Serrer deux EXCENTRIQUES ESCAMOTABLES.

Fixer la TABLETTE (H) au PETIT MONTANT (E). Utiliser deux VIS TÊTE PLATE 48 mm NOIRES (2S).

Enfiler la MOULURE DE TABLETTE* (T) sur le chant cranté de la TABLETTE (H).

* Brevet État Unis n° 5,499,886

ÉTAPE 7

Fixer les MONTANTS (C et D) sur la TABLETTE (H). Serrer quatre EXCENTRIQUES ESCAMOTABLES.

ÉTAPE 8

Enfiler les MOULURES* (X) sur les chants crantés des MONTANTS (C et D).

* Brevet État Unis n° 5,499,886

ÉTAPE 9

Fixer le DESSOUS (G) à l'EXTRÉMITÉ GAUCHE (B). Serrer deux EXCENTRIQUES ESCAMOTABLES.

Fixer le DESSOUS (G) aux MONTANTS (C et D). Utiliser quatre VIS TÊTE PLATE 48 mm NOIRES (2S).

Enfiler la MOULURE DE DESSOUS* (S) sur le chant cranté du DESSOUS (G).

* Brevet État Unis n° 5,499,886

ÉTAPE 10

Fixer l'EXTRÉMITÉ DROITE (A) au DESSUS (F), au DESSOUS (G) et à la TABLETTE (H). Serrer six EXCENTRIQUES ESCAMOTABLES.

ÉTAPE 11

Fixer les PIEDS (O et P) aux EXTRÉMITÉS (A et B). Serrer huit EXCENTRIQUES ESCAMOTABLES.

REMARQUE : S'assurer de bien insérer les CONNECTEURS DE MOULURE situés sur la MOULURE DE DESSUS (R) dans les crans des PIEDS (O et P). Il est peut-être nécessaire de les enfoncer délicatement à l'aide d'un marteau.

ÉTAPE 12

Attention: Ne pas relever l'élément dans sa position verticale avant d'avoir fixé l'ARRIÈRE. L'élément risque de s'effondrer.

IMPORTANT : Si on a fait l'achat du Kit de conversion de cheminée électrique 418738, ne pas fixer l'ARRIÈRE CENTRAL (J) à l'unité comme l'indique le schéma. Il ne faut fixer que les ARRIÈRES (I et K).

Avec précaution, retourner l'élément sur ses chants avant. Placer l'ARRIÈRE SUPÉRIEUR (I) sur l'élément.

Veiller à avoir des marges égales le long des chants supérieur et latéraux de l'ARRIÈRE SUPÉRIEUR (I). Si besoin est, enfoncer sur les coins opposés de l'élément pour s'assurer d'être « d'équerre ».

Fixer les chants supérieur et latéraux de l'ARRIÈRE SUPÉRIEUR (I) à l'élément à l'aide des CLOUS (1N).

Fixer les chants supérieur, inférieur et latéraux de chaque ARRIÈRE (K) à l'élément à l'aide des CLOUS (1N). Les ARRIÈRES (K) vont se chevaucher l'ARRIÈRE SUPÉRIEUR (I).

Ensuite, fixer l'ARRIÈRE CENTRAL (J) sur l'élément. Utiliser vingt-huit VIS TÊTE LARGE 14 mm NOIRES (1S). L'ARRIÈRE CENTRAL (J) vont se chevaucher les ARRIÈRES (I et K).

REMARQUE : Des lignes perforées ont été prévues pour accéder facilement aux ARRIÈRES. Découper avec précaution les trous nécessaires.

ÉTAPE 13

Fixer les PIEDS RÉGLABLES (34E) au DESSOUS (G). Utiliser huit VIS TÊTE LARGE 14 mm NOIRES (1S).

REMARQUE : Les réglages des PIEDS RÉGLABLES se feront à l'étape 14 une fois l'unité en position verticale.

ÉTAPE 14

Relever, avec précaution, l'élément dans sa position verticale et placer l'élément dans son emplacement final.

Tourner le PIED RÉGLABLE (34E) vers le bas jusqu'à ce qu'il touche le sol.

IMPORTANT : Le PIED RÉGLABLE ne doit pas dépasser les chants inférieurs des PIEDS (O, P et Q).

ÉTAPE 15

Fixer deux CHARNIÈRES (14H) à chaque PORTE (L). Utiliser huit VIS TÊTE PLATE 13 mm NOIRES (11S).

ÉTAPE 16

Avant de fixer la PORTE à l'unité, s'assurer que la vis de montage se trouve contre les butées comme l'indique le schéma de droite. Si ce n'est pas le cas, desserrer la vis de montage pour la faire glisser contre les butées. Serrer ensuite la vis de montage.

Fixer la PORTE (L) à l'EXTRÉMITÉ GAUCHE (B) comme l'indique le schéma inférieur. Utiliser les vis fournies avec les CHARNIÈRES. Il est préférable de donner quelques tours de tournevis à chaque VIS avant de les serrer toutes à bloc.

Fixer une POIGNÉE(53K) à la PORTE (L). Utiliser deux VIS À MÉTAUX 9,5 mm ARGENTÉES (97S).

Séparer un TAMPON EN FEUTRE de la FICHE AVEC TAMPONS EN FEUTRE (1M) et le coller sur les coins de la PORTE (L) où il entre en contact avec la MOULURE (X) une fois fermée.

Répéter cette étape pour l'autre PORTE (L).

Voir l'étape suivante pour réglages des PORTES.

ÉTAPE 17

Consulter le schéma agrandi pour identifier les pièces des CHARNIÈRES.

Il faut peut-être ajuster les PORTES. Suivre les indications ci-dessous pour ajuster.

RÉGLAGES DES PORTES :

Pour ajuster les PORTES latéralement (horizontalement), tourner la vis de réglage vers l'intérieur ou vers l'extérieur.

Pour ajuster les PORTES de haut en bas (verticalement), desserrer les deux vis de réglage. Déplacer les PORTES verticalement à l'emplacement désiré. Serrer les vis après avoir ajusté.

Pour ajuster les PORTES vers l'intérieur ou vers l'extérieur (profondeur), desserrer la vis de montage un tour et déplacer les PORTES vers l'intérieur ou vers l'extérieur. Serrer la vis de montage après avoir ajusté.

ÉTAPE 18

REMARQUE : L'unité peut accommoder la GRANDE TABLETTE RÉGLABLE (M) ou le Kit de conversion de cheminée électrique 418738. Si l'on a fait l'acquisition du Kit de conversion pour cheminée électrique 418738, continuer à l'étape suivante. Pour insérer la GRANDE TABLETTE RÉGLABLE (M) dans l'unité, aller à l'Étape 20 maintenant.

ÉTAPE 19

Attention: Lire les instructions figurant sur la CHEMINÉE dans leur intégralité avant de l'installer sur ou de le retirer de l'unité.

Ne pas brancher la CHEMINÉE dans l'alimentation jusqu'à ce qu'il soit installé et que l'unité se trouve dans son emplacement définitif. Ne pas déplacer la CHEMINÉE quand il est branché dans une alimentation. Le débrancher avant de le déplacer.

Lors de l'installation ou de la dépose de la CHEMINÉE, le déplacer vers l'intérieur ou l'extérieur de l'arrière pour éviter de rayer la surface supérieure du dessous.

Placer le matériau d'emballage ondulé sous la CHEMINÉE 418738 pour préserver la surface supérieure du DESSOUS (G). Placer soigneusement la CHEMINÉE dans l'ouverture à partir de l'arrière de l'unité. Retirer l'emballage ondulé du dessous de la CHEMINÉE.

Fixer deux CONSOLES EN MÉTAL (4G) au DESSOUS (G) et une CONSOLE (60G) à la TABLETTE (H). Utiliser trois VIS TÊTE LARGE 14 mm NOIRES (1S).

REMARQUE : Les CONSOLES (4G et 60G) ne se fixent pas sur la CHEMINÉE.

REMARQUE : Si on n'a pas fait l'achat de la CHEMINÉE 418738 à ce stade mais qu'on risque de le faire à une date ultérieure, conserver la quincaillerie utilisée à cette étape.

ÉTAPE 20

Enfiler les MOULURES DE TABLETTE RÉGLABLE* (V et W) sur les chants crantés des TABLETTES RÉGLABLE (N).

Ensuite, fixer une PORTE-CARTES (35M) sur les MOULURES DE TABLETTE RÉGLABLE (V et W). Utiliser quatre VIS À MÉTAUX 16 mm ARGENT (15S).

* Brevet État Unis n° 5,499,886

ÉTAPE 21

Enfiler la MOULURE DE LA GRANDE TABLETTE RÉGLABLE* (U) sur le chant cranté de la GRANDE TABLETTE RÉGLABLE (M).

* Brevet État Unis n° 5,499,886

ÉTAPE 22

Enfoncer les MANÇONS EN CAOUTCHOUC (2R) sur les GOUPILLES EN MÉTAL (1R). Insérer les GOUPILLES EN MÉTAL dans les trous choisis dans les EXTRÉMITÉS (A et B) et MONTANTS (C et D). Poser les TABLETTES RÉGLABLES (M et N) sur les GOUPILLES EN MÉTAL.

Séparer une CARTE de la FICHE DE CARTES (38M) et l'insérer dans chaque PORTE-CARTES situées sur les MOULURES DE TABLETTE RÉGLABLE (V et W).

ÉTAPE 23

Apposer l'ÉTIQUETTE DE MISE EN GARDE (2L) au DESSUS (F). Cette étiquette doit pouvoir être lisible lorsque le téléviseur est enlevé de l'élément. Lorsque le téléviseur est en place, il doit la dissimuler. Décoller le film protecteur et apposer l'étiquette comme l'indique le schéma.

REMARQUE : Cette étiquette permanente est prévue pour durer pendant toute la vie du produit. Une fois apposée, ne pas essayer de la retirer.

Enfoncer deux CACHE-TROUS (41P) dans les trous dans le DESSOUS (G).

Enfoncer un COUVERCLE D'EXCENTRIQUE (13P) sur chaque EXCENTRIQUE ESCAMOTABLE visible.

REMARQUE : Prière de lire les informations importantes sur la sécurité figurant sur les pages arrière du manuel d'instructions.

Ceci complète l'assemblage. Nettoyer à l'aide d'une encaustique pour meubles ou d'un chiffon humide. Essuyer.

Use estas instrucciones de ensamblaje en español junto con las figuras paso-a-paso provistas en el folleto inglés. Cada paso en español corresponde al mismo paso en inglés. Se destacan las figuras de cada paso con una tonalidad oscura para mostrar precisamente cual parte se debe montar a la unidad. Compare la "Lista de Part" abajo con la "Part Identification" en el folleto en inglés para familiarizarse con Las partes de ensamblaje.

NOTA: ESTE FOLLETO DE INSTRUCCIONES CONTIENE INFORMACIÓN IMPORTANTE SOBRE LA SEGURIDAD. POR FAVOR LEA Y GUÁRDELO PARA REFERENCIA EN EL FUTURO.

ESTAMOS AQUI PARA AYUDAR!

Tratamos de asegurar que su mueble llega en condición excelente. Nuestros representantes de Servicio al Cliente son amables y listos para ayudarle con servicio rápido y eficiente si una parte está defectuosa o ausente (o si necesita ayuda con el ensamblaje). **NO DEVUELVA LA UNIDAD A LA TIENDA.** Llame este número sin cargo:

1-800-523-3987

Lunes a viernes, 9:00 a.m. - 5:30 p.m.

**Hora oficial del Este
(excepto días festivos)**

Si requiere un repuesto de una parte, será enviado dentro de 48 horas (excepto los fines de semana y días festivos)

A l'usage exclusif du Canada Noter la date d'achat de cet élément et conserver le livret pour future référence. Pour contacter Sauder en ce qui concerne cet élément, faire référence au numéro de lot et numéro de modèle en appelant notre numéro sans frais.

Lot n° : _____

Date de l'achat: _____

LISTA DE PARTES			LISTA DE PARTES		
ITEM	DESCRIPCIÓN	CANTIDAD	ITEM	DESCRIPCIÓN	CANTIDAD
A	EXTREMO DERECHO.....	1	34E	PATA AJUSTABLE.....	2
B	EXTREMO IZQUIERDO.....	1	1F	EXCÉNTRICO ESCONDIDO.....	30
C	PARAL DERECHO.....	1	2F	PASADOR DE EXCÉNTRICO.....	16
D	PARAL IZQUIERDO.....	1	8F	BIELA DE EXCÉNTRICO.....	14
E	PARAL PEQUEÑO.....	1	17F	CONECTOR DE MOLDURA.....	2
F	PANEL SUPERIOR.....	1	4G	SOPORTE DE METAL.....	2
G	FONDO.....	1	60G	SOPORTE.....	1
H	ESTANTE.....	1	14H	BISAGRA.....	4
I	DORSO SUPERIOR.....	1	53K	TIRADOR.....	2
J	DORSO CENTRAL.....	1	2L	ETIQUETA DE ADVERTENCIA.....	1
K	DORSO.....	2		(Consulte el paso 23 para la ubicación e instalación apropiada)	
L	PUERTA.....	2	1M	TARJETA CON TOPES DE FIELTRO.....	1
M	ESTANTE AJUSTABLE GRANDE.....	1	35M	PORTA DE TARJETAS.....	2
N	ESTANTE AJUSTABLE.....	2	38M	HOJA DE TARJETAS.....	1
O	PATA DERECHA.....	1	1N	CLAVO.....	52
P	PATA IZQUIERDA.....	1	13P	CUBIERTA DE EXCÉNTRICO.....	6
Q	PATA POSTERIOR.....	2	41P	TAPÓN DE AGUJERO.....	2
R	MOLDURA DE PANEL SUPERIOR.....	1	1R	ESPIGA DE METAL.....	14
S	MOLDURA DE FONDO.....	1	2R	MANGUITO DE GOMA.....	12
T	MOLDURA DE ESTANTE.....	1	1S	TORNILLO NEGRO DE CABEZA GRANDE de 14 mm.....	39
U	MOLDURA DE ESTANTE AJUSTABLE GRANDE.....	1	2S	TORNILLO NEGRO DE CABEZA PERDIDA de 48 mm.....	6
V	MOLDURA DE ESTANTE AJUSTABLE DERECHO.....	1	11S	TORNILLO NEGRO DE CABEZA PERDIDA de 13 mm.....	8
W	MOLDURA DE ESTANTE AJUSTABLE IZQUIERDO.....	1	15S	TORNILLO PLATEADO PARA METAL de 16 mm.....	4
X	MOLDURA SUPERIOR.....	2	26S	TORNILLO NEGRO DE CABEZA PERDIDA de 57 mm.....	8
			97S	TORNILLO PLATEADO PARA METAL de 9,5 mm.....	4

ADVERTENCIA

El uso de un televisor demasiado pesado o grande es peligroso. Un televisor demasiado pesado generará riesgo de caída, lo cual podría causar lesiones graves o muerte. Un televisor demasiado grande para el espacio disponible puede ser empujado o golpeado por accidente, causando que éste se salga del mueble o se caiga.

- Verifique el tamaño y peso del televisor. ¡Compárelo al diagrama abajo - antes de comenzar el ensamblaje!
- Esta unidad Sauder está diseñada para ser usada con televisores cuyo peso sea inferior a 31,75 Kg. Nunca la use para un televisor de mayor peso.
- El tamaño del televisor, del frente al extremo posterior, y de un lado al otro, debe caber dentro del espacio definido en el diagrama.
- Nunca coloque el borde frontal del televisor más adelante del borde frontal del estante de soporte del televisor (o de la moldura de tope, si existe tal equipamiento)
- Nunca permita que los lados del televisor se extiendan más allá de los bordes laterales de la superficie de soporte del televisor.
- Si el televisor tiene un tubo CRT, el cono del mismo puede extenderse más allá de la parte trasera del estante de soporte.
- Asegúrese de colocar la etiqueta de advertencia según las instrucciones, en el último paso del armado. La etiqueta ofrece información importante de seguridad.

PASO 1

No apriete los EXCÉNTRICOS ESCONDIDOS en este paso.

Ensamble la unidad sobre un piso alfombrado o sobre el cartón vacío para evitar rayar la unidad o el piso.

Empuje treinta EXCÉNTRICOS ESCONDIDOS (1F) dentro de los EXTREMOS (A y B), los PARALES (C y D), del PANEL SUPERIOR (F), del FONDO (G) y del ESTANTE (H). A continuación, inserte el extremo de metal de un PASADOR DE EXCÉNTRICO (2F) dentro de cada EXCÉNTRICO ESCONDIDO, menos en los bordes largos de los EXTREMOS (A y B) y del PANEL SUPERIOR (F).

PASO 2

Atornille catorce BIELAS DE EXCÉNTRICO (8F) dentro de las PATAS (O y P) y de la MOLDURA DE PANEL SUPERIOR (R).

Ligeramente clave dos CONECTORES DE MOLDURA (17F) en las muescas de la MOLDURA DE PANEL SUPERIOR (R).

PASO 3

Fije la MOLDURA DE PANEL SUPERIOR (R) al PANEL SUPERIOR (F). Apriete seis EXCÉNTRICOS ESCONDIDOS.

PASO 4

Fije las PATAS POSTERIORES (Q) a los EXTREMOS (A y B). Utilice ocho TORNILLOS NEGROS DE CABEZA PERDIDA de 57 mm (26S).

PASO 5

Precaución: No coloque la unidad en posición vertical hasta que se fije el DORSO. La unidad podría caerse.

Fije el EXTREMO IZQUIERDO (B) al PANEL SUPERIOR (F). Apriete dos EXCÉNTRICOS ESCONDIDOS.

Inserte dos ESPIGAS DE METAL (1R) en el PARAL PEQUEÑO (E).

Empuje las ESPIGAS DE METAL (1R) sujetadas al extremo del PARAL PEQUEÑO (E) dentro de los agujeros del PANEL SUPERIOR (F).

Precaución: Riesgo de daños o heridas. Los Excéntricos Escondidos deben apretarse completamente. Los Excéntricos Escondidos que no se aprieten completamente se aflojarán y las partes pueden separarse. Para apretar completamente, atornille el excéntrico escondido 210 grados.

PASO 6

Fije el ESTANTE (H) al EXTREMO IZQUIERDO (B). Apriete dos EXCÉNTRICOS ESCONDIDOS.

Fije el ESTANTE (H) al PARAL PEQUEÑO (E). Utilice dos TORNILLOS NEGROS DE CABEZA PERDIDA de 48 mm (2S).

Deslice la MOLDURA DE ESTANTE* (T) sobre el borde con muesca del ESTANTE (H).

*Patente EE. UU. No. 5,499,886

PASO 7

Fije los PARALES (C y D) al ESTANTE (H). Apriete cuatro EXCÉNTRICOS ESCONDIDOS.

PASO 8

Deslice las MOLDURAS* (X) sobre los bordes con muesca de los PARALES (C y D).

*Patente EE. UU. No. 5,499,886

PASO 9

Fije el FONDO (G) al EXTREMO IZQUIERDO (B). Apriete dos EXCÉNTRICOS ESCONDIDOS.

Fije el FONDO (G) a los PARALES (C y D). Utilice cuatro TORNILLOS NEGROS DE CABEZA PERDIDA de 48 mm (2S).

Deslice la MOLDURA DE FONDO* (S) sobre el borde con muesca del FONDO (G).

*Patente EE. UU. No. 5,499,886

PASO 10

Fije el EXTREMO DERECHO (A) al PANEL SUPERIOR (F), al FONDO (G) y al ESTANTE (H). Apriete seis EXCÉNTRICOS ESCONDIDOS.

PASO 11

Fije las PATAS (O y P) a los EXTREMOS (A y B). Apriete ocho EXCÉNTRICOS ESCONDIDOS.

NOTA: Asegúrese de insertar los CONECTORES DE MOLDURA situados en la MOLDURA DE PANEL SUPERIOR (R) dentro de las muescas de las PATAS (O y P). Puede ser necesario que las clave ligeramente adentro con un martillo.

PASO 12

Precaución: No coloque la unidad en posición vertical hasta que se fije el DORSO. La unidad podría caer.

IMPORTANTE: Si usted adquirió el Kit de conversión a chimenea eléctrica 418738, no ajuste el DORSO CENTRAL (J) a su unidad, como se indica. Sólo necesita ajustar los DORSOS (I y K).

Cuidadosamente voltee la unidad para que repose sobre los bordes delanteros. Coloque el DORSO SUPERIOR (I) sobre la unidad.

Los márgenes a lo largo de los bordes superior y laterales del DORSO SUPERIOR (I) deben ser iguales. Empuje sobre las esquinas opuestas de la unidad si es requerido para hacerla "cuadrada."

Fije los bordes superior y laterales del DORSO SUPERIOR (I) a la unidad utilizando los CLAVOS (1N).

Fije los bordes superior, inferior y laterales de cada DORSO (K) a la unidad utilizando los CLAVOS (1N). Los DORSOS (K) se solaparán con el DORSO SUPERIOR (I).

A continuación, fije el DORSO CENTRAL (J) a la unidad. Utilice veintiocho TORNILLOS NEGROS DE CABEZA GRANDE de 14 mm (1S). El DORSO CENTRAL (J) se solapará con los DORSOS (I y K).

NOTA: Hay perforaciones provistas para el acceso a través de los DORSOS. Cuidadosamente corte los agujeros necesarios.

PASO 13

Fije las PATAS AJUSTABLES (34E) al FONDO (G). Utilice ocho TORNILLOS NEGROS DE CABEZA GRANDE de 14 mm (1S).

NOTA: Los ajustes a las PATAS AJUSTABLES se realizarán en el paso 14, una vez que su unidad está en posición vertical.

PASO 14

Cuidadosamente ponga la unidad en posición vertical y coloque su unidad en su posición final.

Gire la PATA AJUSTABLE (34E) hacia abajo hasta que toque el piso.

IMPORTANTE: La PATA AJUSTABLE no debe extenderse más allá de los bordes inferiores de las PATAS (O, P y Q).

PASO 15

Fije dos BISAGRAS (14H) a cada PUERTA (L). Utilice ocho TORNILLOS NEGROS DE CABEZA PERDIDA de 13 mm (11S).

PASO 16

Antes de ajustar la PUERTA a su unidad, asegúrese de que el tornillo de montaje se encuentre contra los topes como se muestra en el diagrama derecho. Si no lo está, afloje el tornillo de montaje para que se deslice contra los topes. Luego, apriete el tornillo de montaje.

Fije una PUERTA (L) al EXTREMO IZQUIERDO (B) como se muestra en el diagrama inferior. Utilice los tornillos provistos de las BISAGRAS. Debe apretar cada TORNILLO unas vueltas antes de apretar cualquier tornillo firmemente.

Fije un TIRADOR (53K) a la PUERTA (L). Utilice dos TORNILLOS PLATEADOS PARA METAL de 9,5 mm (97S).

Separe un TOPE DE FIELTRO de la TARJETA CON TOPES DE FIELTRO (1M) y aplique este tope a la esquina de la PUERTA (L) donde entra en contacto con la MOLDURA (X) cuando se cierra.

Repita este paso para la otra PUERTA (L).

Consulte el próximo paso para ajustar la PUERTA.

PASO 17

Consulte el diagrama ampliado para identificar las piezas de las BISAGRAS.

Las PUERTAS pueden requerir de ajustes. Siga el texto abajo para hacer los ajustes necesarios.

AJUSTE DE LA PUERTA:

Para ajustar las PUERTAS de un lado al otro (horizontalmente), gire el tornillo de ajuste hacia el interior o hacia el exterior.

Para ajustar las PUERTAS hacia arriba o hacia abajo (vertical), afloje los dos tornillos de ajuste. Mueva las PUERTAS hacia arriba o hacia abajo a la ubicación deseada. Apriete los tornillos después de hacer los ajustes.

Para ajustar las PUERTAS hacia atrás o hacia adelante (profundidad), afloje el tornillo de montaje una vuelta y mueva las PUERTAS hacia el interior o hacia el exterior según sea necesario. Apriete el tornillo de montaje después de hacer los ajustes.

PASO 18

NOTA: Su unidad se adaptará al ESTANTE AJUSTABLE GRANDE (M) o al Kit de conversión a chimenea eléctrica 418738. Si compró el Kit de conversión a chimenea eléctrica 418738, continúe con el próximo paso. Si inserta el ESTANTE AJUSTABLE GRANDE (M) entre su unidad, diríjase ahora al paso 20.

PASO 19

Precaución: Por favor, lea todas las instrucciones para insertar la CHIMENEA antes de instalarla o retirarla de su unidad.

No enchufe la CHIMENEA a una fuente de electricidad hasta que esté instalada y su unidad se encuentre en su posición final. No mueva la CHIMENEA mientras se encuentre enchufada a una fuente de electricidad. Desenchúfela antes de moverla.

Cuando instale o retire la CHIMENEA, muévela hacia dentro o hacia afuera de la parte posterior, para evitar rayar la superficie de la parte inferior.

Coloque el material de embalaje corrugado por debajo de la CHIMENEA 418738 para proteger la superficie del FONDO (G). Con cuidado, coloque la CHIMENEA en la abertura por la parte posterior de la unidad. Retire el material de embalaje corrugado de debajo de la CHIMENEA.

Fije dos SOPORTES DE METAL (4G) al FONDO (G) y un SOPORTE (60G) al ESTANTE (H). Utilice tres TORNILLOS NEGROS DE CABEZA GRANDE de 14 mm (1S).

NOTA: Los SOPORTES (4G y 60G) no se ajustan a la CHIMENEA.

NOTA: Si usted no ha adquirido la CHIMENEA 418738 en este momento, pero puede que lo haga en el futuro, por favor conserve la herramienta que utilizó en este paso.

PASO 20

Deslice las MOLDURAS DEL ESTANTE AJUSTABLE* (V y W) sobre los bordes con muesca de los ESTANTES AJUSTABLES (N).

A continuación, fije el PORTA-TARJETAS (35M) a las MOLDURAS DEL ESTANTE AJUSTABLE (V y W). Utilice cuatro TORNILLOS PLATEADOS PARA METAL de 16 mm (15S).

*Patente EE. UU. No. 5,499,886

PASO 21

Deslice una MOLDURA DEL ESTANTE AJUSTABLE GRANDE* (U) sobre el borde con muesca del ESTANTE AJUSTABLE GRANDE (M).

*Patente EE. UU. No. 5,499,886

PASO 22

Empuje los MANGUITOS DE GOMA (2R) sobre las ESPIGAS DE METAL (1R). Inserte las ESPIGAS DE METAL en los agujeros al nivel preferido de los EXTREMOS (A y B) y los PARALES (C y D). Coloque los ESTANTES AJUSTABLES (M y N) sobre las ESPIGAS DE METAL.

Separe una TARJETA en la HOJA DE TARJETAS (38M) e inserte en el PORTA-TARJETAS sobre las MOLDURAS DEL ESTANTE AJUSTABLE (V y W).

PASO 23

Aplique la ETIQUETA DE ADVERTENCIA (2L) al PANEL SUPERIOR (F). La etiqueta debe ser legible cuando el televisor está retirado de la unidad. Con el televisor ya instalado, debe esconder la etiqueta. Quite el material protector y aplique la etiqueta tal como se muestra en el diagrama.

NOTA: Esta etiqueta es permanente e intencionada a durar por la vida del producto. Una vez aplicada, no intente quitarla.

Inserte dos TAPONES DE AGUJEROS (41P) en los agujeros del FONDO (G).

Empuje una CUBIERTA DE EXCÉNTRICO (13P) sobre cada EXCÉNTRICO ESCONDIDO visible.

NOTA: Por favor, lea las páginas de atrás del folleto de instrucciones en cuanto a importante información de seguridad.

Esto completa el ensamblaje. Limpie con su pulimento para muebles preferido o un paño húmedo. Seque con un paño.

 **WARNING**

Please use your furniture correctly and safely. Improper use can cause safety hazards, or damage to your furniture or household items. Carefully read the following safety information.

Death or serious injury may occur when children climb on audio and/or video equipment furniture. A remote control or toys placed on the furnishing may encourage a child to climb on the furnishing and as a result may tip over onto the child.

NEVER allow children to climb or play with the TV or furnishing supporting the TV.

NEVER place toys, food, remote, etc. on top of the TV or TV furnishing.

ALWAYS use either the safety hardware as instructed or other wall anchoring device.

Relocating audio and/or video equipment to furniture not specifically designed to support audio and/or video equipment may result in death or serious injury due to furniture collapse or over turning onto a child.

NEVER place a TV on furniture that is not intended to support a TV.

NEVER exceed the maximum size and weight of the TV shown in the instructions.

Be sure to apply the TV warning label as shown in the instructions.

Overloading drawers and shelves may result in furniture that can break or sag, or tip-over which may result in injury.

NEVER exceed the weight limits shown in the instructions.

Place the heavier items on lower shelves as far back from the front as possible.

Load the bottom surfaces first to avoid top-heavy furniture.

Moving furniture that is not designed to be moved or equipped with casters may result in injury or damage to furnishings or personal property.

ALWAYS unload shelves and drawers, starting with the top surfaces, before moving.

NEVER push or pull furniture on carpet. Have a friend help lift properly to move and/or reposition it.

AVERTISSEMENT

Prière d'utiliser le mobilier à bon escient et avec prudence. Une mauvaise utilisation peut être à l'origine de risques d'accident ou peut endommager le mobilier et les articles ménagers.
Lire attentivement l'information suivante sur la sécurité.

La mort voire de graves blessures peuvent se produire lorsque des enfants grimpent sur le meuble audio et/ou de matériel vidéo. Une télécommande ou des jouets placés sur les meubles peuvent encourager un enfant à grimper sur les meubles et risquent de les renverser sur l'enfant.

NE JAMAIS laisser les enfants grimper sur ou jouer avec le téléviseur ou le meuble le supportant.

NE JAMAIS placer de jouets, d'aliments, de télécommande, etc. sur le téléviseur ou le meuble télé.

TOUJOURS utiliser soit la visserie de sécurité comme il l'est indiqué soit un autre dispositif d'ancrage mural.

Relocaliser du matériel audio et/ou vidéo sur un meuble non spécifiquement conçu pour supporter du matériel audio et/ou vidéo peut entraîner la mort voire de graves blessures l'effondrement du meuble ou son renversement sur un enfant.

NE JAMAIS placer de téléviseur sur un meuble non conçu pour supporter un téléviseur.

NE JAMAIS excéder la taille et le poids maximum du téléviseur indiqué sur les instructions.

S'assurer d'apposer l'étiquette d'avertissement téléviseur comme il l'est indiqué sur les instructions.

Surcharger les tiroirs et tablettes peut provoquer la casse, l'affaissement ou encore le renversement du meuble entraînant ainsi des blessures.

NE JAMAIS excéder les limites de poids indiquées sur les instructions.

Placer les articles plus lourds sur les tablettes inférieures aussi loin que possible de l'avant.

Charger les surfaces inférieures en premier pour éviter un meuble trop lourd en haut.

Déplacer un meuble qui n'est pas conçu pour être déplacé ou qui est équipé de roulettes peut entraîner des blessures voire des dommages de meuble ou de matériel personnel.

TOUJOURS décharger les tablettes et les tiroirs, en commençant par les surface supérieures, avant de déplacer le meuble.

NE JAMAIS pousser ou tirer un meuble sur de la moquette. Demander à une autre personne de le soulever correctement pour le déplacer et/ou le repositionner.

⚠ ADVERTENCIA

Por favor use el mobiliario correcta y seguramente. El mal uso puede causar riesgos de seguridad o daño a las unidades o artículos domésticos. Lea cuidadosamente la siguiente información de seguridad.

Pueden suceder lesiones graves o la muerte cuando los niños se suben en los muebles de equipo de audio y/o video. Un control remoto o juguetes colocados en el mueble pueden alentar a un niño a subirse en el mueble y como resultado puede derribarse sobre el niño.

NUNCA permita que los niños se suban o jueguen con el televisor o el mueble que sostiene el televisor.

NUNCA coloque juguetes, alimentos, control remoto, etc. encima del televisor o el mueble del televisor.

SIEMPRE utilice el soporte físico de seguridad según las instrucciones u otro dispositivo de anclaje en la pared.

La reubicación de equipos de audio y/o video a muebles que no estén específicamente diseñados para soportar equipos de audio y/o video puede resultar en muerte o lesiones graves debido al colapso de los muebles o al darse vuelta encima de un niño.

NUNCA coloque un televisor en muebles que no estén diseñados para soportar un televisor.

NUNCA exceda el tamaño y peso máximo del televisor indicado en las instrucciones.

Asegúrese de aplicar la etiqueta de advertencia del televisor como se indica en las instrucciones.

El sobrecargar los cajones y estantes puede resultar en muebles que se puedan romper o colapsar o derribar, lo que puede resultar en lesiones.

NUNCA exceda los límites de peso indicados en las instrucciones.

Coloque los artículos más pesados en los estantes inferiores cuanto lejos de la parte delantera sea posible.

Cargue las superficies inferiores primero para evitar muebles con la parte superior pesada.

El mover muebles que no estén diseñados para ser movidos o equipados con ruedas puede resultar en lesiones o daños al mueble o a los bienes personales.

SIEMPRE descargue los estantes y cajones, empezando con las superficies superiores, antes de moverlo.

NUNCA empuje ni tire de los muebles sobre una alfombra. Obtenga que un amigo le ayude a levantarlo correctamente para moverlo y/o reposicionarlo.

5-YEAR LIMITED WARRANTY

1. Sauder Woodworking Co. (Sauder®) provides limited warranty coverage to the original purchaser of this product for a period of five years from the date of purchase against defects in materials or workmanship of Sauder furniture components. As used in this Warranty, "defect" means imperfections in components which substantially impair the utility of the product. This Warranty gives you specific legal rights, and you may also have other rights which vary from state to state.

2. There is no warranty coverage for defects or conditions that result from the failure to follow product assembly instructions, information or warnings, misuse or abuse, intentional damage, fire, flood, alteration or modification of the product, or use of the product in a manner inconsistent with its intended use, nor any condition resulting from incorrect or inadequate maintenance, cleaning, or care. There is also no warranty coverage for rented products or any products purchased "used" or "as is", at a distress or going-out-of business sale, or from a liquidator.

3. As the exclusive remedy under this Warranty, Sauder will (at its sole option) repair, replace or refund the value of any defective furniture component. Sauder may require independent confirmation of the claimed defect and proof of purchase. Replacement parts will be warranted for only the remaining period of the original Warranty. SAUDER SHALL HAVE NO LIABILITY FOR ANY INCIDENTAL OR CONSEQUENTIAL DAMAGES OF ANY KIND and all such damages are EXCLUDED FROM THIS WARRANTY, such as loss of use, disassembly, transportation, labor or damage to property on or near the product. Some states do not allow the exclusion or limitation of incidental or consequential damages, so the above limitation or exclusion may not apply to you.

GARANTIE LIMITÉE DE 5 ANS

1. Sauder Woodworking Co. (Sauder®) offre une couverture de garantie limitée à l'acheteur initial du présent produit pendant une période de cinq ans à compter de la date d'achat contre tout défaut de matériaux ou de fabrication des composantes de mobilier Sauder. Le mot « défaut », tel qu'il est utilisé sous les termes de la présente garantie, comprend les imperfections des pièces qui empêchent substantiellement l'utilisation du produit. La présente garantie vous donne des droits légaux spécifiques et il est possible que vous ayez des droits supplémentaires variant d'État en État ou de province en province.

2. La présente garantie ne saurait couvrir les défauts ou conditions qui surviendraient à la suite du non respect des instructions, informations ou mises en garde de montage, d'une mauvaise utilisation ou d'un abus, d'un dommage intentionnel, d'un incendie, d'une inondation, d'une altération ou modification du produit, d'une utilisation du produit allant à l'encontre de son usage prévu, ni aucune condition résultant d'une maintenance, d'un nettoyage ou d'un entretien inappropriés ou inadéquats. De plus, il n'existe aucune garantie pour les produits loués ou tous les produits achetés « d'occasion » ou « en l'état », dans le cadre d'une vente aux enchères ou de solde pour cessation de commerce, ou auprès d'un liquidateur.

3. En tant que recours exclusif en vertu de la présente garantie, Sauder réparera, remplacera ou remboursera (sur sa seule décision) la valeur de toute composante de mobilier défectueuse. Sauder peut exiger une confirmation indépendante du défaut revendiqué ainsi qu'une preuve d'achat. Les pièces de rechange seront garanties uniquement pendant la période restante de la garantie originale. SAUDER NE SERA EN AUCUN CAS RESPONSABLE DE TOUT DOMMAGE ACCESSOIRE OU CONSÉCUTIF DE TOUTE SORTE et lesdits dommages sont EXCLUS DE LA PRÉSENTE GARANTIE, à savoir perte d'utilisation, démontage, transport, main d'œuvre ou dommages matériels sur ou à proximité du produit. Certains États ou provinces ne permettant pas l'exclusion ou la limite aux responsabilités pour dommages accidentels ou consécutifs, la limite ou l'exclusion ci-dessus peut ne pas être applicable.

GARANTÍA LIMITADA DE 5 AÑOS

1. Sauder Woodworking Co. (Sauder®) provee cobertura de garantía limitada al comprador original de este producto por un período de cinco años, a partir de la fecha de compra, contra defectos en los materiales o de mano de obra en los componentes de muebles Sauder. Como es utilizado en esta Garantía, "defecto" significa imperfecciones en los componentes que de manera fundamental afecta la utilidad del producto. Esta Garantía le permite a usted ciertos derechos legales, y usted también podría poseer otros derechos adicionales, los cuales varían de estado a estado.

2. No hay cobertura de garantía para defectos o estados que resulten del incumplimiento en seguir las instrucciones, la información o las advertencias sobre el ensamblaje del producto; del uso incorrecto o maltrato, del daño intencional, incendio, inundación, cambio o modificación del producto; o de la utilización del producto de manera contradictoria con el uso para el cual fue fabricado, ni por ningún estado que resulte del mantenimiento, limpieza o cuidado incorrecto o inadecuado. Tampoco no hay cobertura de garantía para los productos rentados o para cualesquiera productos comprados "de uso" o "como está", en una venta de bienes embargados o en una venta por salirse del negocio, o comprados a un liquidador.

3. Como un recurso exclusivo bajo esta Garantía, Sauder (sólo a su opción) reparará, reemplazará o reembolsará el valor de cualquier componente defectuoso de mueble. Sauder puede requerir una confirmación independiente de un defecto reclamado y una prueba de compra. Las piezas de repuesto serán garantizadas solamente por el período de tiempo que queda de la Garantía original. SAUDER NO TENDRÁ RESPONSABILIDAD POR NINGÚN DAÑO INCIDENTAL O CONSECUENTE DE NINGÚN TIPO y todos dichos daños SE EXCLUYEN DE ESTA GARANTÍA, tales como pérdida de uso, desensamblaje, transportación, trabajo o daño a la propiedad en o cerca del producto. Algunos estados no permiten la exclusión o limitación de daños incidentales o consecuentes, en tales instancias la limitación o exclusión antes mencionada podría no ser aplicable a usted.

4. This Warranty applies only to warranted defects that first arise and are reported to Sauder within the warranty coverage period. The Warranty cannot be transferred to subsequent owners or users of the product, and it shall be immediately void in the event the product is resold, transferred, leased or rented to any third party or person other than the original purchaser.

5. THERE ARE NO OTHER WARRANTIES APPLICABLE TO THIS PRODUCT. Under the laws of certain states, there may be no implied warranties from Sauder and all implied warranties, INCLUDING ANY IMPLIED WARRANTY OF MERCHANTABILITY OR FITNESS FOR A PARTICULAR PURPOSE are disclaimed where allowed by law. TO THE EXTENT ANY IMPLIED WARRANTIES ARE APPLICABLE, ANY IMPLIED WARRANTIES, INCLUDING ANY IMPLIED WARRANTY OF MERCHANTABILITY OR FITNESS FOR A PARTICULAR PURPOSE, ARE LIMITED IN DURATION TO THE DURATION OF THIS EXPRESS WARRANTY or the minimum period allowed by law, whichever is shorter. Some states do not allow limitations on how long an implied Warranty lasts, so the above limitation may not apply to you.

6. For Warranty inquiries or claims, please visit our website www.sauder.com. You can also contact Sauder at 1.800.523.3987. Sauder may require Warranty claims to be submitted in writing to: Sauder Woodworking Co., 502 Middle Street, Archbold, OH 43502 USA. Please include your sales receipt or other proof of purchase and a specific description of the product defect.

4. La présente garantie ne s'applique qu'aux défauts garantis qui se produisent pour la première fois et qui sont signalés à Sauder dans les limites de couverture de la garantie. La garantie ne peut pas être transférée à des propriétaires ou utilisateurs subséquents du produit, et sera immédiatement invalidée dans le cas où le produit est revendu, transféré, loué sous bail ou loué à une tierce partie ou personne autre que l'acheteur original.

5. IL N'EXISTE AUCUNE AUTRE GARANTIE EN VIGUEUR POUR LE PRÉSENT PRODUIT. En vertu des lois de certains États ou provinces, il ne peut y avoir de garanties implicites de la part de Sauder et toutes les garanties implicites, Y COMPRIS TOUTE GARANTIE IMPLICITE DE COMMERCIALITÉ OU D'ADAPTATION À UN USAGE PARTICULIER sont déclinées partout où la loi l'autorise. DANS LA MESURE OÙ TOUTE GARANTIE IMPLICITE EST APPLICABLE, TOUTE GARANTIE IMPLICITE, Y COMPRIS TOUTE GARANTIE DE COMMERCIALITÉ OU D'ADAPTATION À UN USAGE PARTICULIER, EST LIMITÉE À LA DURÉE DE LA PRÉSENTE GARANTIE EXPRESSE ou à la période minimum autorisée par la loi, la période la plus courte étant retenue. Certains États ne permettant pas que des limites soient imposées quant à la durée d'une garantie implicite, la limite ci-dessus peut donc ne pas être applicable.

6. Pour toute question concernant la garantie ou toute demande de réclamation, consulter le site Web www.sauder.com. Il est également possible de contacter Sauder en composant le 1.800.523.3987. Sauder peut exiger de soumettre les demandes de réclamation sous garantie par écrit à : Sauder Woodworking Co., 502 Middle Street, Archbold, OH 43502 USA. Veuillez joindre votre ticket de caisse ou toute autre preuve d'achat ainsi qu'une description spécifique du défaut de produit.

4. Esta Garantía sólo es aplicable a defectos garantizados que primeramente surjan y se informen a Sauder dentro del período de cobertura de garantía. La Garantía no puede ser transferida a propietarios o usuarios subsiguientes del producto, y ésta será inmediatamente invalidada en el caso que el producto sea revendido, transferido, arrendado o rentado a cualquier tercero u otra persona que no sea el comprador original.

5. NO HAY OTRA GARANTÍA APLICABLE A ESTE PRODUCTO. Bajo las leyes de ciertos estados, pueden no haber garantías implícitas de Sauder y se hace renuncia de responsabilidad de todas las garantías implícitas donde lo permita la ley, INCLUYENDO CUALQUIER GARANTÍA IMPLICITA DE MERCANTILIDAD O DE APTITUD PARA UN PROPOSITO EN PARTICULAR. EN LA MEDIDA CUALQUIER GARANTÍA IMPLICITA ES APLICABLE, CUALESQUIERA GARANTÍAS IMPLICITAS, INCLUYENDO AQUELLA DE MERCANTILIDAD O DE APTITUD PARA UN PROPOSITO EN PARTICULAR, SE LIMITAN EN DURACION HASTA LA DURACION DE ESTA GARANTÍA IMPLICITA o hasta el periodo mínimo permitido por la ley, la que sea más corta. Algunos estados no permiten limitaciones en cuanto a la duración de una garantía implícita, por eso la limitación arriba citada pueda no ser aplicable a usted.

6. Para solicitud de información o reclamación de Garantía, por favor, visite nuestro sitio Web www.sauder.com. Usted también puede contactar a Sauder llamando al 1.800.523.3987. Sauder puede solicitar que las reclamaciones sean presentadas por escrito a: Sauder Woodworking Co., 502 Middle Street, Archbold, OH 43502 USA. Por favor incluya su recibo de venta u otra prueba de compra y una descripción detallada del defecto del producto.

Dear Valued Customer:

Thanks so much for choosing Sauder® furniture. I hope the purchase and assembly process was a positive experience and you feel good about the furniture you just built. If you need assistance or want to learn more, please contact our award-winning, Ohio-based customer service team at 800-523-3987 or Sauder.com.

My grandfather, Erie Sauder, founded the company in 1934 and later invented and patented the first commercially successful ready-to-assemble tables. We strive to hold true to his core values of innovation, integrity, servanthood and stewardship.

Sauder products are made with environmentally responsible materials and world-class manufacturing processes. Our 2,000+ dedicated employees in Archbold, Ohio, along with our global manufacturing partners, are committed to providing you furniture with great value, style and quality.

From our family to you. Enjoy!



Kevin J. Sauder
President/CEO

So, how did it go?

Set a world record for speed?
Feeling good about yourself?
Nice. Get social with it on any
of these quality share sites.



And don't forget to rate and
review your piece at Sauder.com
in the product detail page.



Register your new product online

For immediate service, our website is available 24 hours per day, seven days per week, to order replacement parts, access assembly tips, register your product and view Sauder products. www.sauder.com

Customer Services in United States and Canada
Monday through Friday – 9 a.m. to 5:30 p.m. ET
(except holidays) 1-800-523-3987

General Conformity Certificate

1. This certificate applies to the Sauder Woodworking Product identified by this Instruction Book.
2. This certificate applies to compliance of this product with the CPSC Ban on Lead-Containing Paint (16 CFR 1303).
3. This product is manufactured by:
Sauder Woodworking Company
502 Middle St.
Archbold, OH 43502
419-446-2711
4. Date of Manufacture: _____



Made in USA
with U.S. and imported materials