

Store behind
closed doors.

Storage Cabinet

Harbor View Collection | Model 416797

Need help? Visit Sauder.com to view video assembly tips or chat with a live rep.
Prefer the phone? Call 1-800-523-3987.

Share your journey!



NOTE: THIS INSTRUCTION BOOKLET CONTAINS **IMPORTANT** SAFETY INFORMATION.

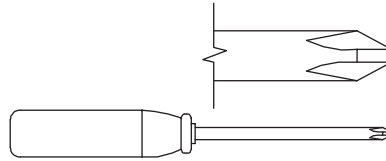
PLEASE READ AND KEEP FOR FUTURE REFERENCE.

English pg 1-15
Français pg 16-17
Español pg 18-20

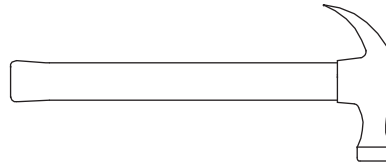
Lot # **362067** 06/04/14
Purchased: _____

Be sure to give us a ring before making any returns. 1-800-523-3987

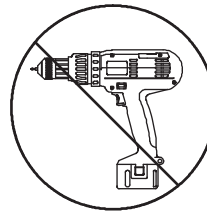
Part Identification	3
Hardware Identification	4
Assembly Steps	5-15
Français	16-17
Español	18-20
Safety	21-22
Warranty	23



No. 2 Phillips Screwdriver
Tip Shown Actual Size



Hammer
Not actual size 😊



Skip the power trip.
This time.

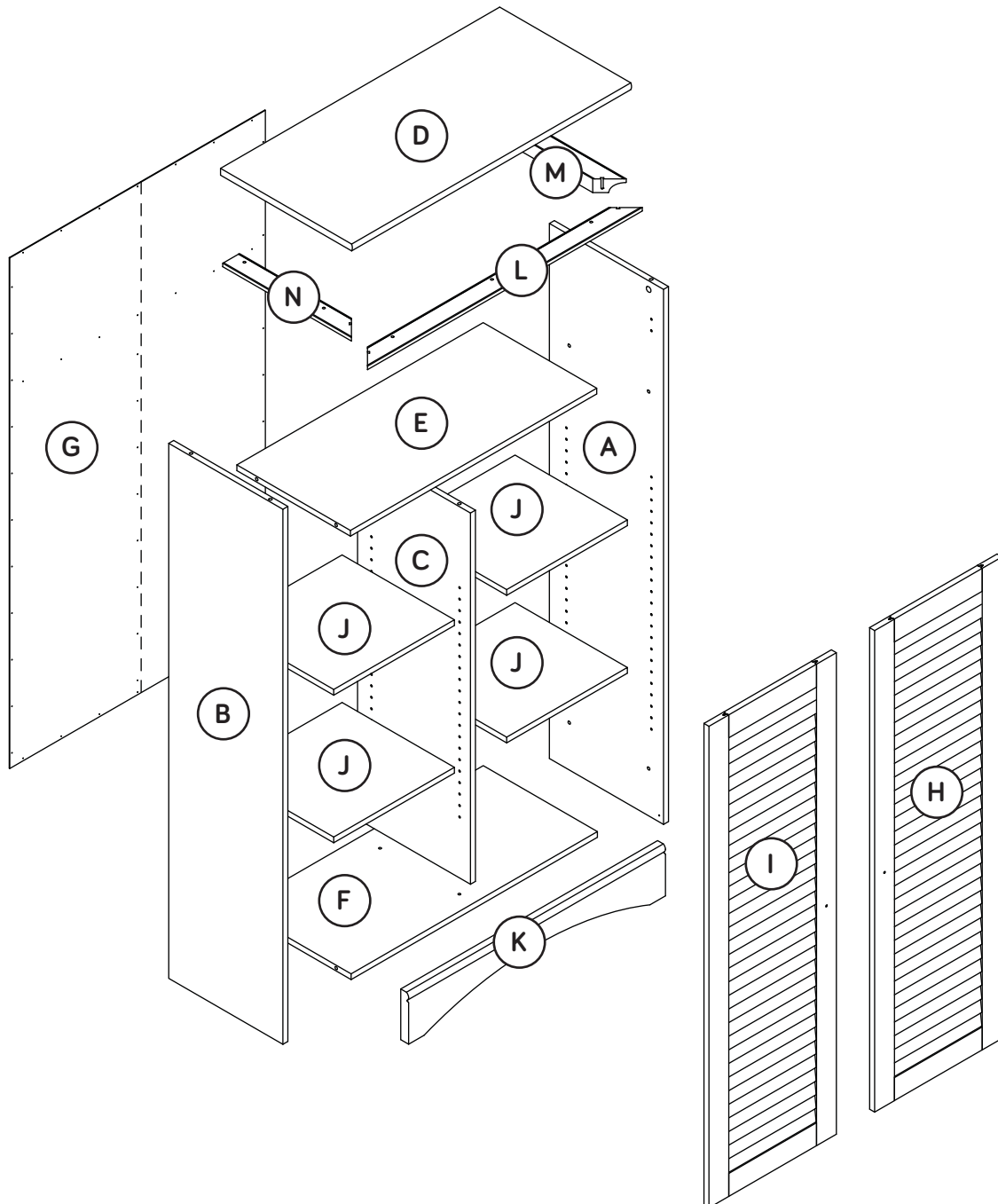
Part Identification

Now you know
our ABCs.



† While not all parts are labeled, some of the parts will have a label or an inked letter on the edge to help distinguish similar parts from each other. Use this part identification to help identify similar parts.

A	RIGHT END (1)	F	BOTTOM (1)	K	SKIRT (1)
B	LEFT END (1)	G	BACK (1)	L	FRONT MOLDING (1)
C	UPRIGHT (1)	H	RIGHT DOOR (1)	M	RIGHT MOLDING (1)
D	TOP (1)	I	LEFT DOOR (1)	N	LEFT MOLDING (1)
E	SHELF (1)	J	ADJUSTABLE SHELF (4)		



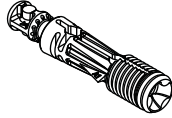
Hardware Identification

† Screws are shown actual size. You may receive extra hardware with your unit.

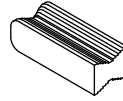
1F HIDDEN CAM - 14



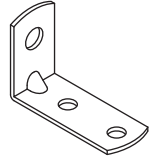
2F CAM DOWEL - 14



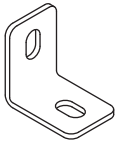
18F MOLDING CONNECTOR - 2



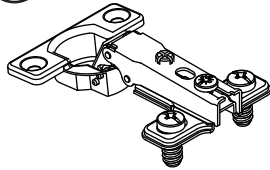
1G SAFETY BRACKET - 1



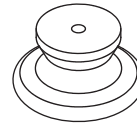
4G METAL BRACKET - 4



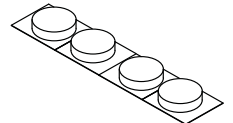
13H HINGE - 4



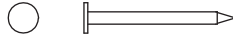
93K KNOB - 2



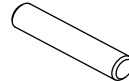
1M FELT DISC CARD - 1



1N NAIL - 51



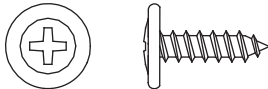
1R METAL PIN - 16



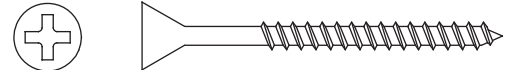
2R RUBBER SLEEVE - 16



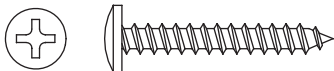
1S BLACK 9/16" LARGE HEAD SCREW - 9



2S BLACK 1-7/8" FLAT HEAD SCREW - 3



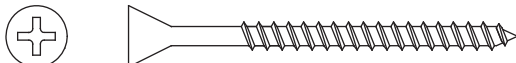
9S BLACK 1-1/8" PAN HEAD SCREW - 2



11S BLACK 1/2" FLAT HEAD SCREW - 8



57S SILVER 2" FLAT HEAD SCREW - 7



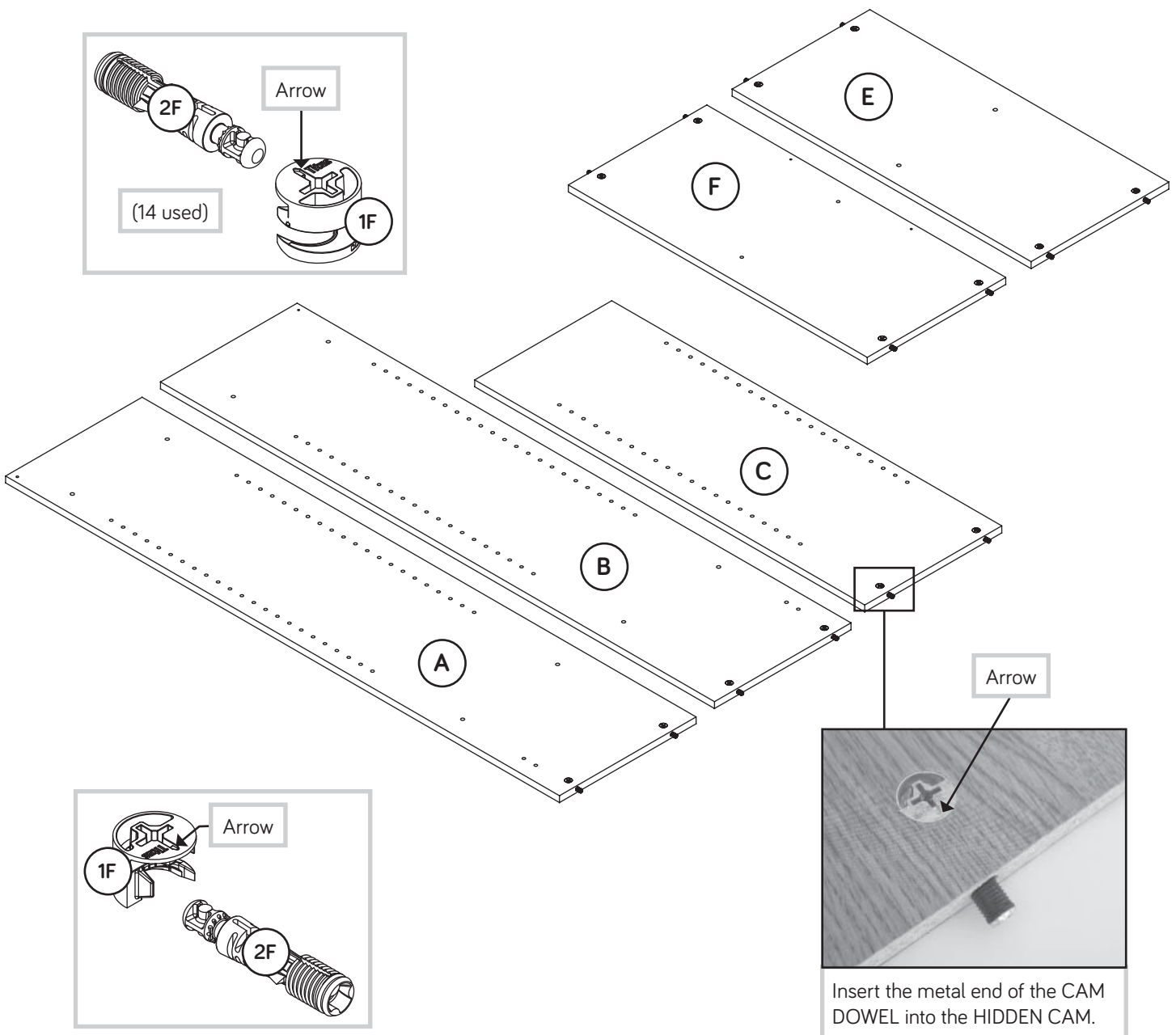
Step 1

Look for this icon. It means a video assembly tip is available at www.sauder.com/services/tips



- ✚ Assemble your unit on a carpeted floor or on the empty carton to avoid scratching your unit or the floor.
- ✚ Push fourteen HIDDEN CAMS (1F) into the ENDS (A and B), UPRIGHT (C), SHELF (E), and BOTTOM (F). Then, insert the metal end of a CAM DOWEL (2F) into each HIDDEN CAM.

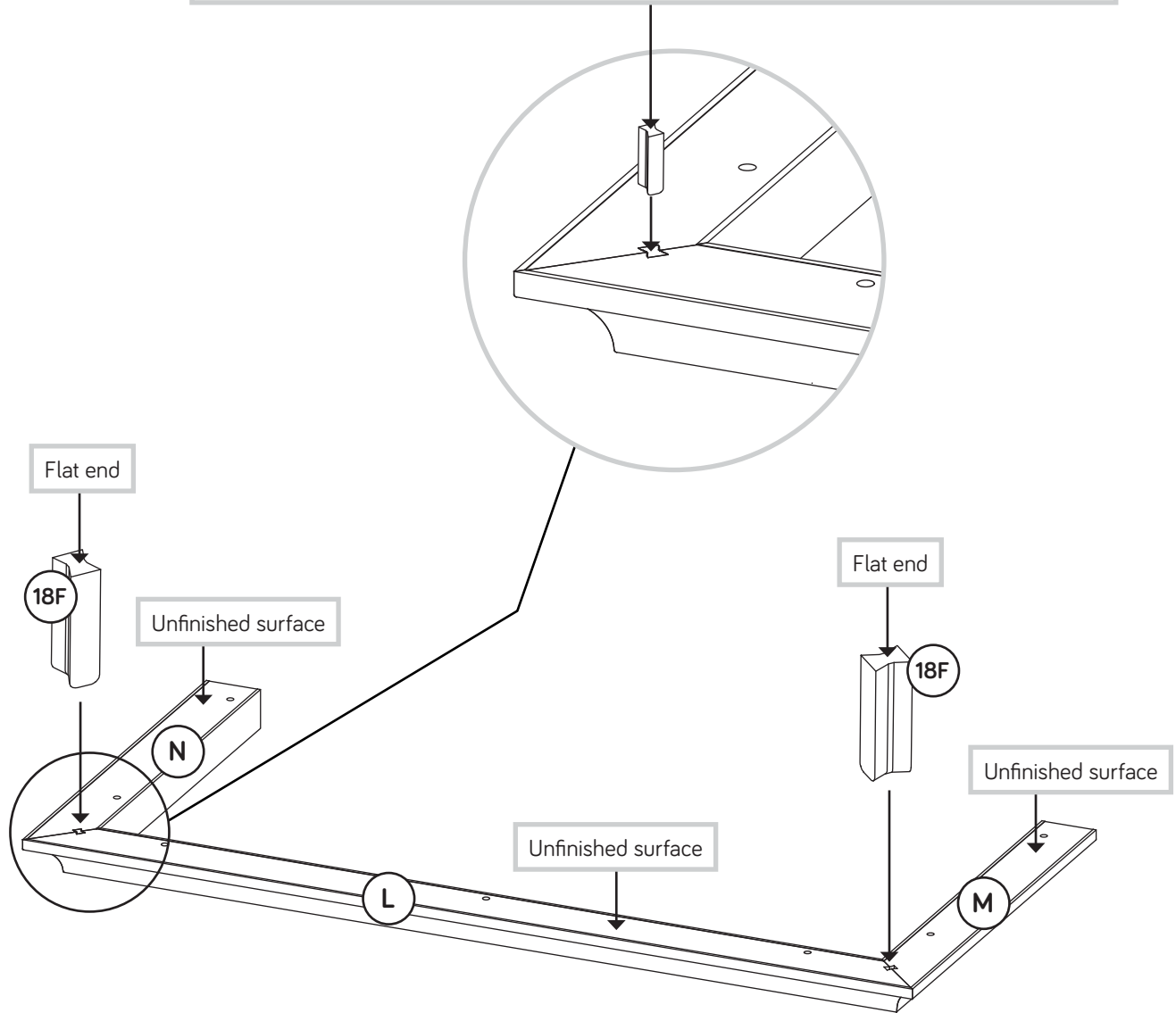
Do not tighten the HIDDEN CAMS in this step.



Step 2

- Tap two MOLDING CONNECTORS (18F) into the notches in the MOLDINGS (L, M, and N).

Use your hammer to tap the MOLDING CONNECTORS (18F) into the notches in the MOLDINGS.



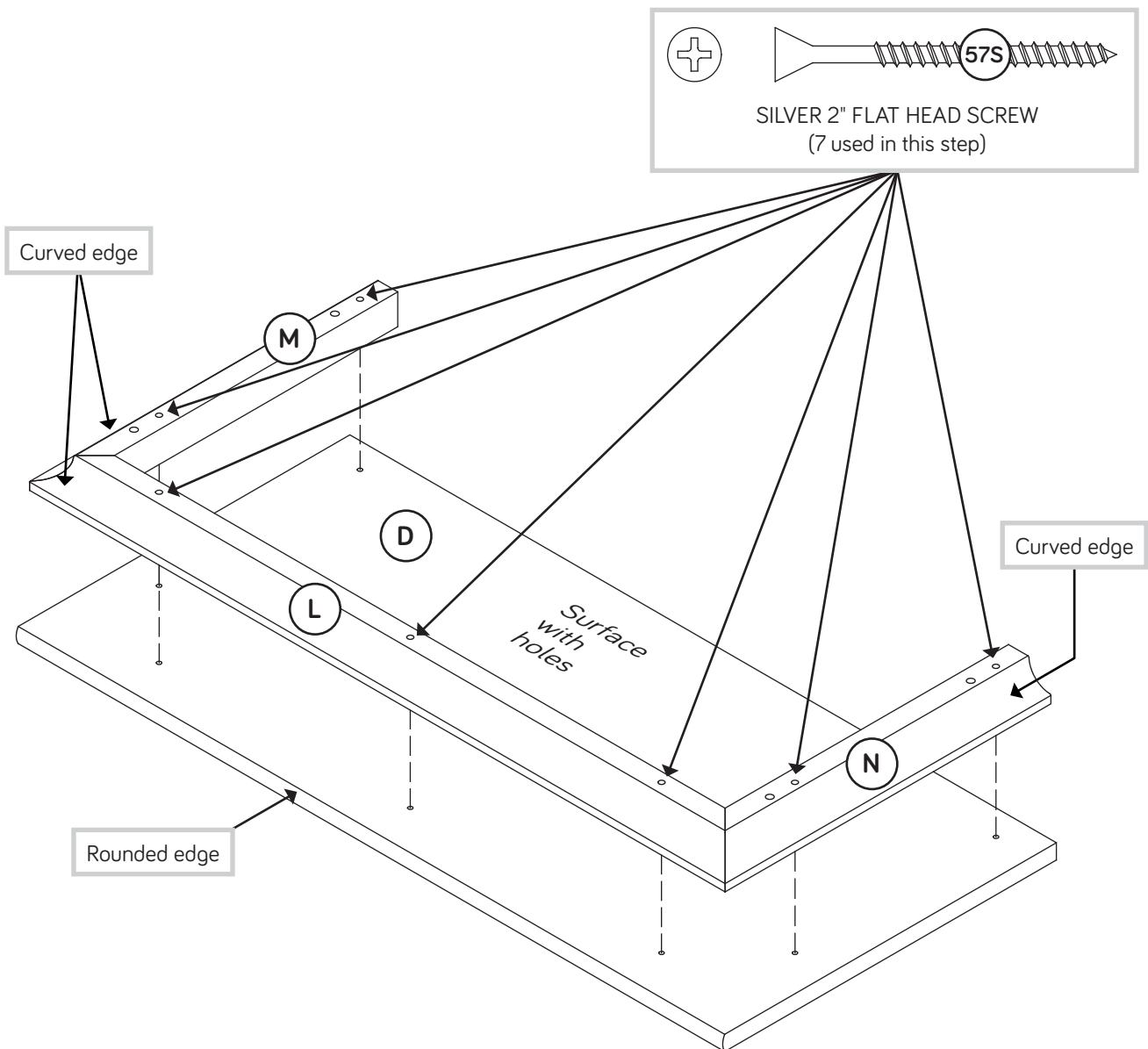
Step 3

🔩 Flip the MOLDINGS (L, M, and N) over and fasten the MOLDINGS to the TOP (D). Use seven SILVER 2" FLAT HEAD SCREWS (57S).

🔩 NOTE: Do not overtighten the SCREWS in this step.



Remember:
Righty tighty.
Lefty loosey.



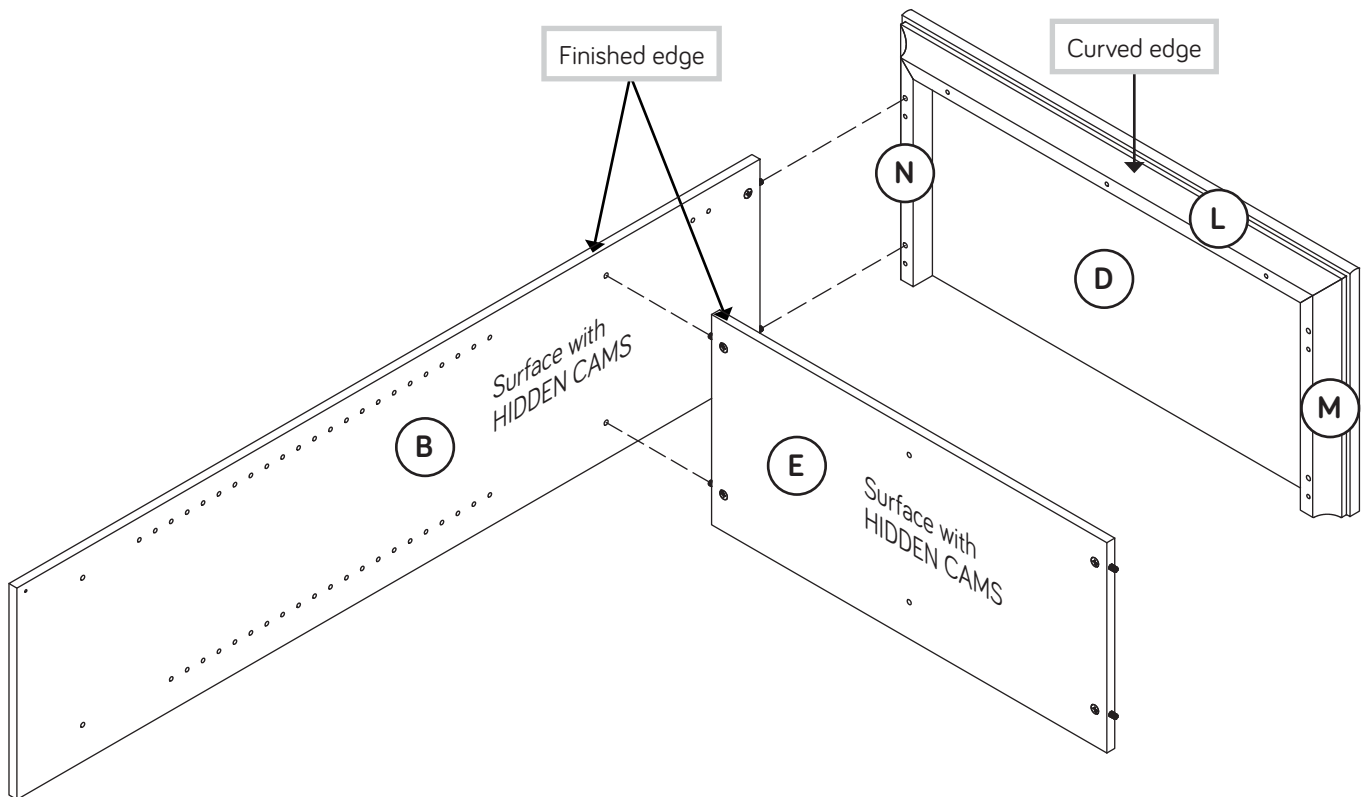
Step 4



- Fasten the LEFT END (B) to the LEFT MOLDING (N). Tighten two HIDDEN CAMS.
- Fasten the SHELF (E) to the LEFT END (B). Tighten two HIDDEN CAMS.



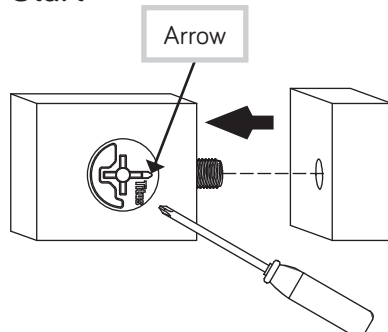
Do not stand the unit upright without the BACK fastened. The unit may collapse.



Caution

Risk of damage or injury. HIDDEN CAMS must be completely tightened. HIDDEN CAMS that are not completely tightened may loosen, and parts may separate. To completely tighten:

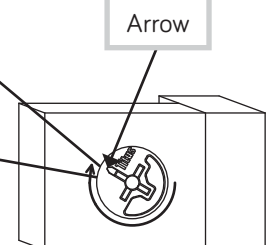
Start



Tighten

Maximum 210 degrees

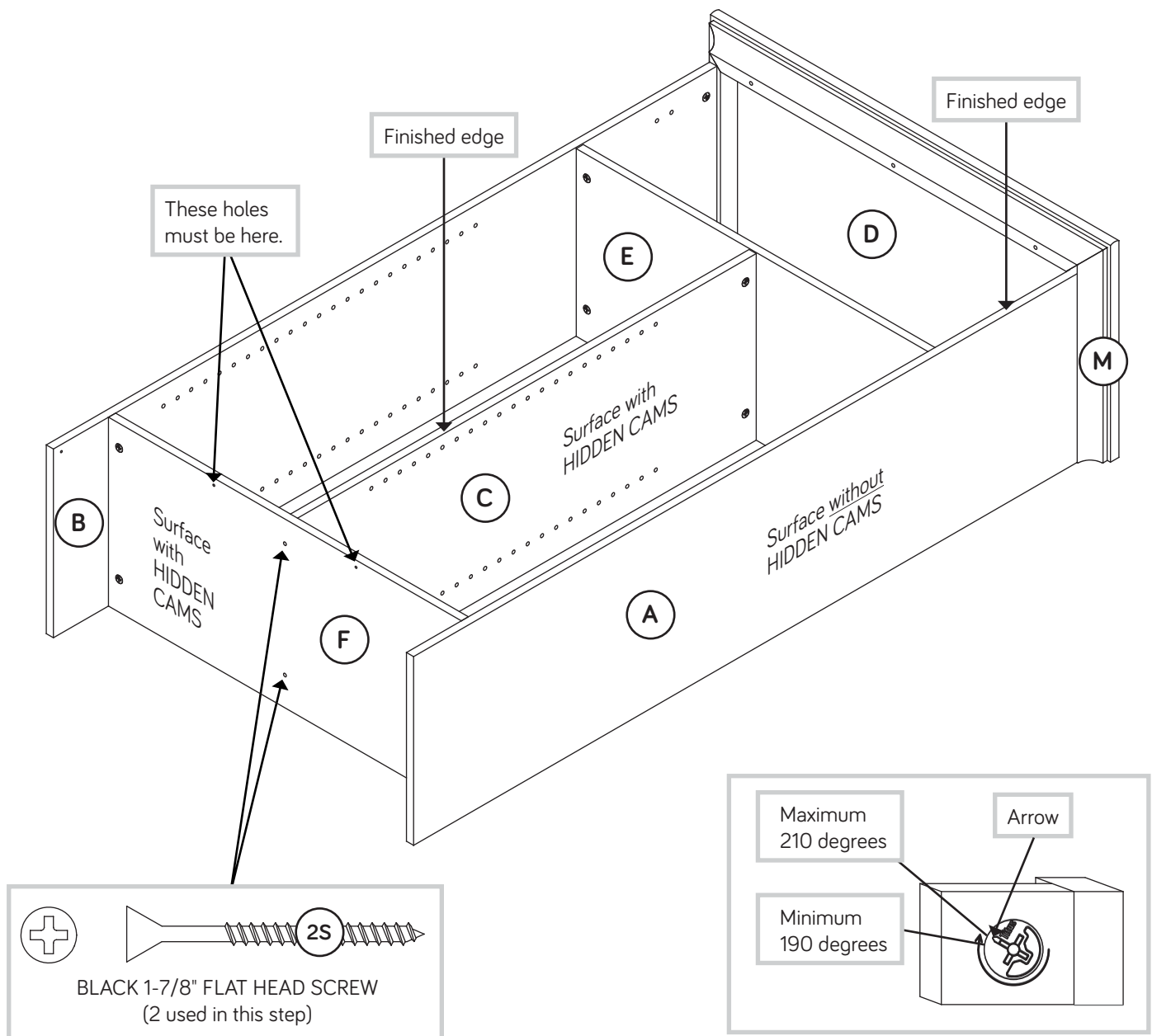
Minimum 190 degrees



Step 5

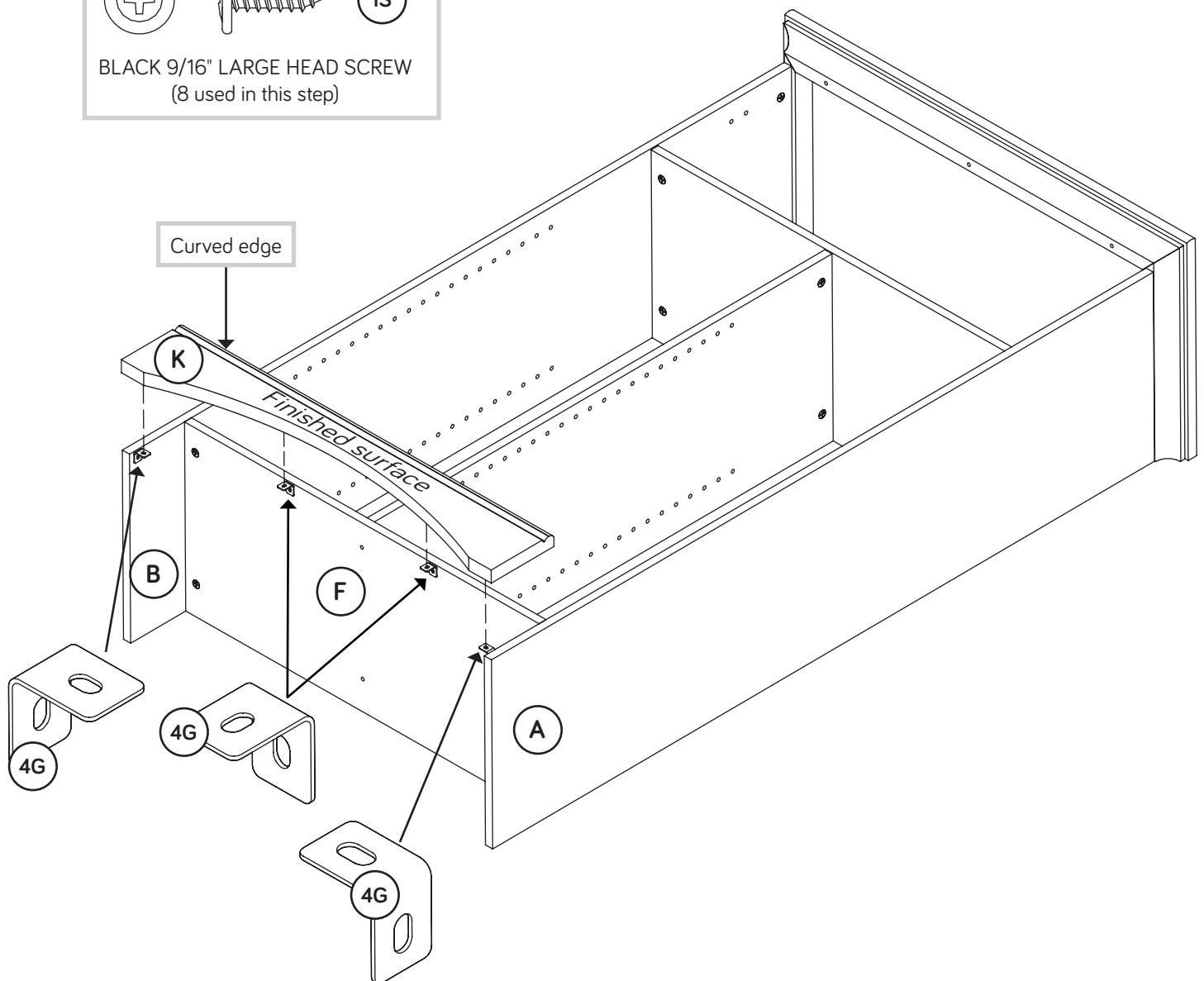
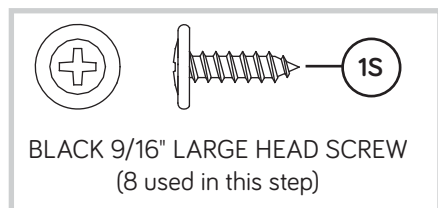


- Fasten the UPRIGHT (C) to the SHELF (E). Tighten two HIDDEN CAMS.
- Fasten the BOTTOM (F) to the LEFT END (B). Tighten two HIDDEN CAMS.
- Fasten the BOTTOM (F) to the UPRIGHT (C). Use two BLACK 1-7/8" FLAT HEAD SCREWS (2S).
- Fasten the RIGHT END (A) to the SHELF (E), BOTTOM (F), and RIGHT MOLDING (M). Tighten six HIDDEN CAMS.



Step 6

- Fasten four METAL BRACKETS (4G) to the ENDS (A and B) and BOTTOM (F). Use four 9/16" LARGE HEAD SCREWS (1S).
- Fasten the SKIRT (K) to the ENDS (A and B) and BOTTOM (F). Use four 9/16" LARGE HEAD SCREWS (1S) through the METAL BRACKETS and into the SKIRT.



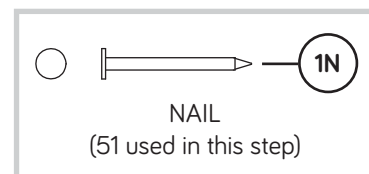
Step 7



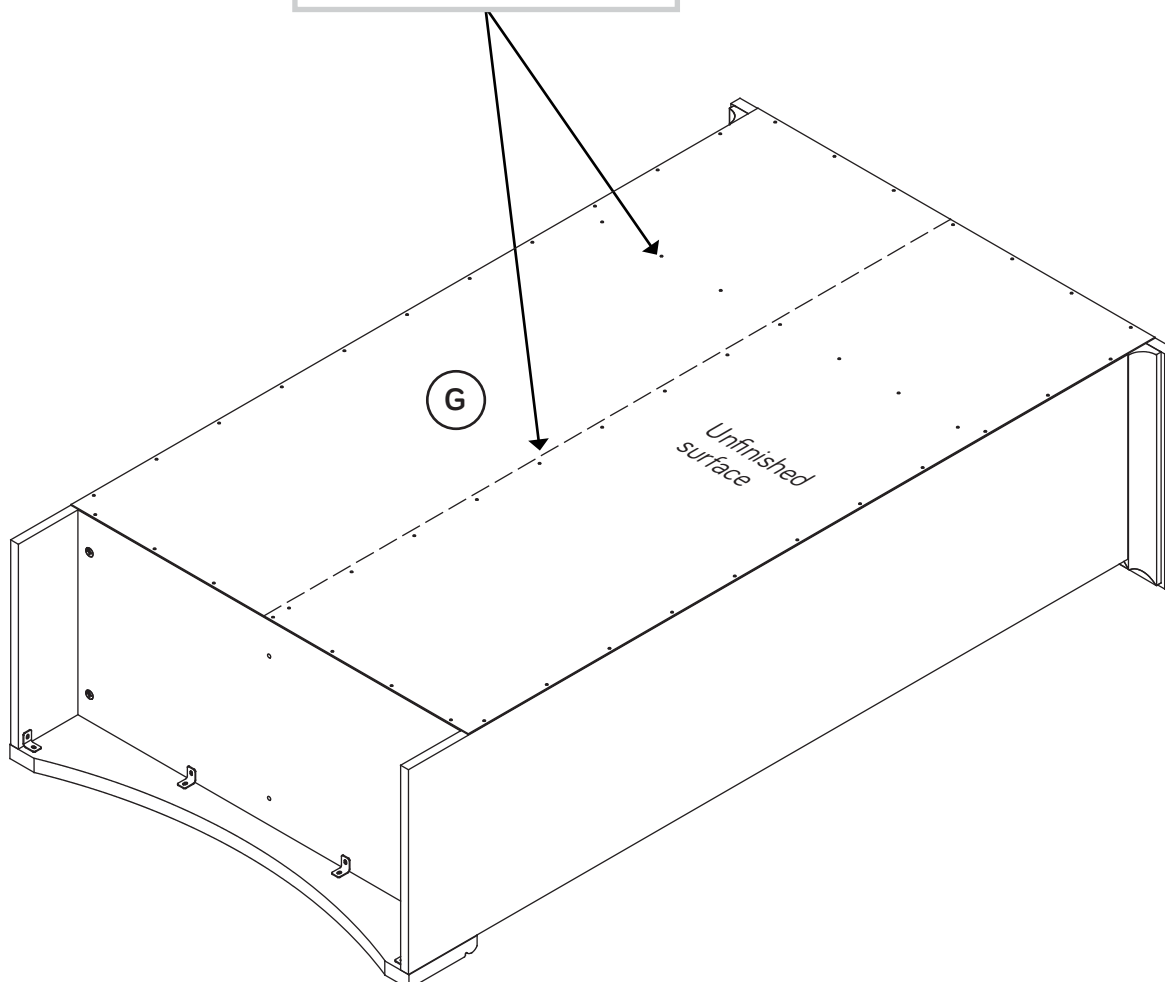
- ✚ Carefully turn your unit over onto its front edges. Unfold the BACK (G) and lay it over your unit.
- ✚ Make equal margins along all four edges of the BACK (G). Push on opposite corners of your unit if needed to make it "square".
- ✚ Fasten the BACK (G) to your unit using the NAILS (1N).
- ✚ **NOTE:** Be sure to tap NAILS into the holes that line up over the UPRIGHT (C) and SHELF (E).



Do not stand the unit upright without the BACK fastened. The unit may collapse.

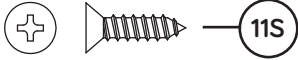


These holes must line up over the UPRIGHT (C) and SHELF (E).

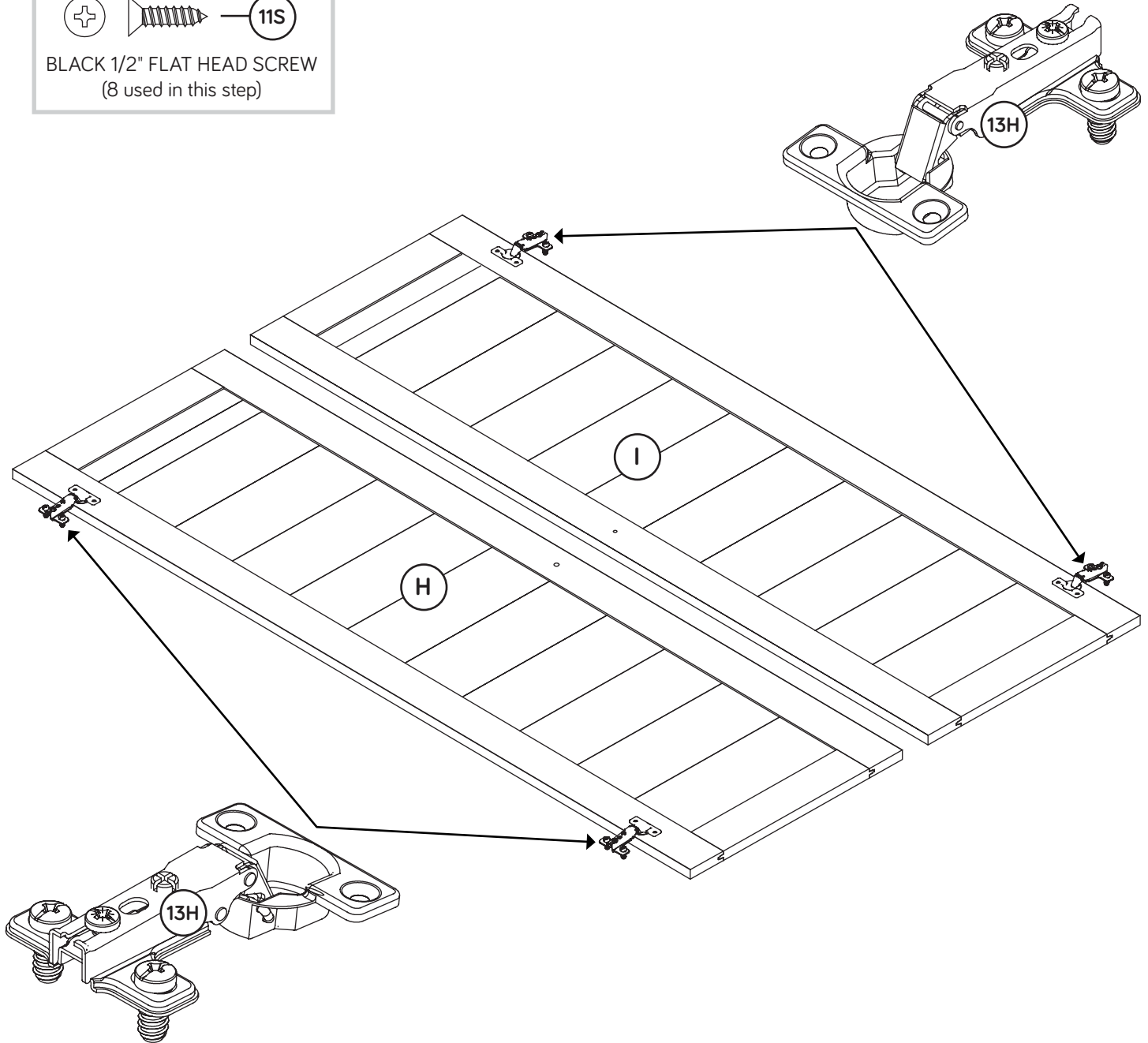


Step 8

- Fasten the HINGES (13H) to the DOORS (H and I). Use eight BLACK 1/2" FLAT HEAD SCREWS (11S).



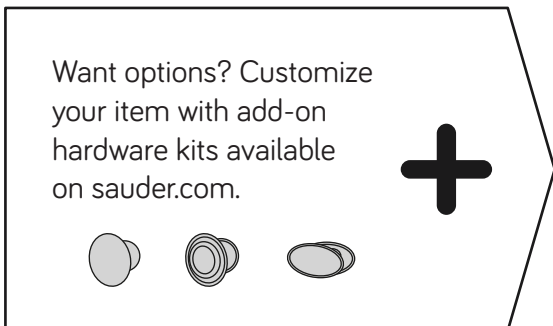
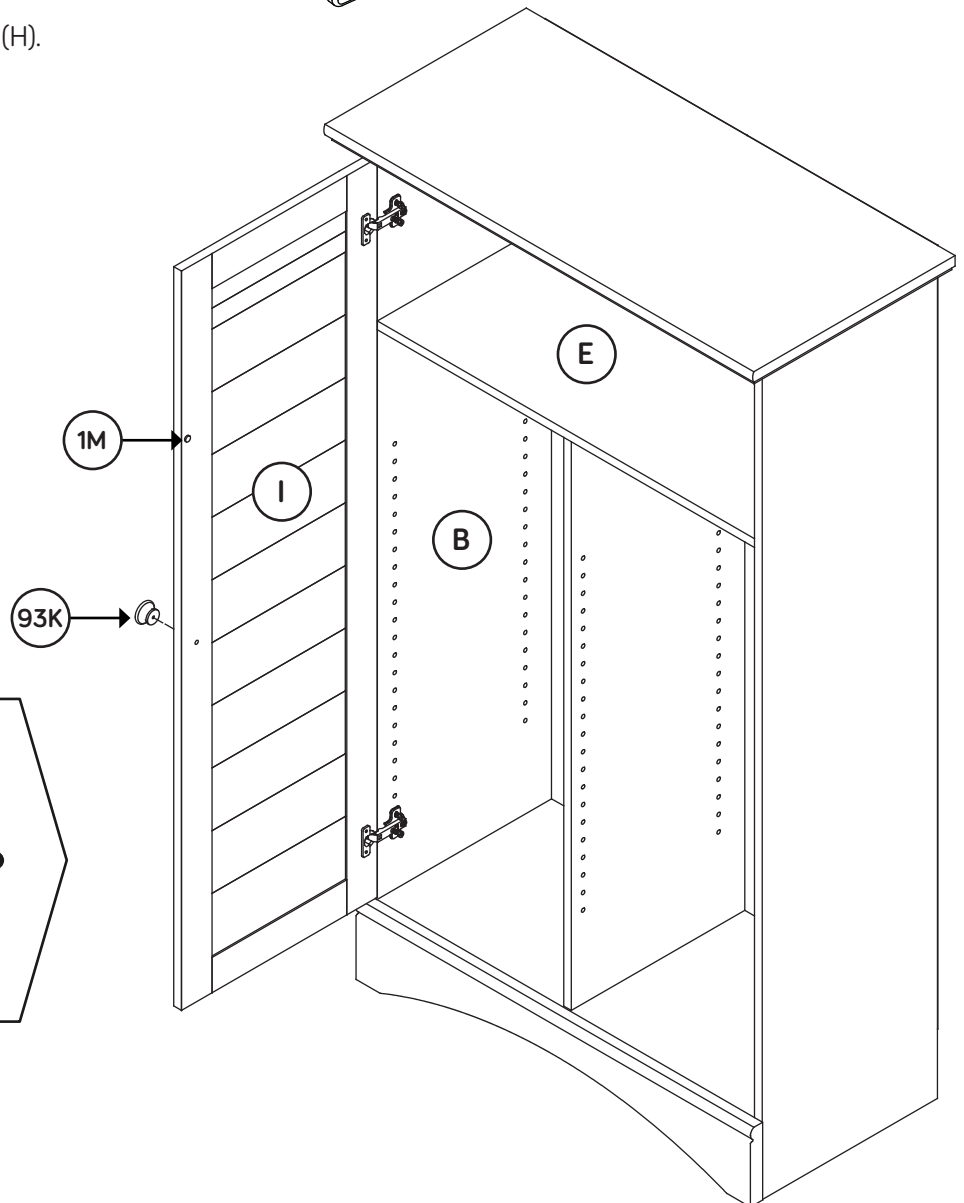
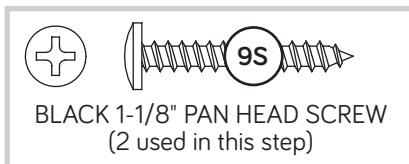
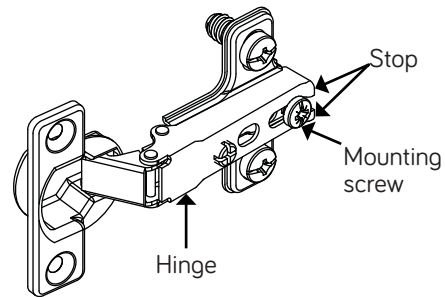
BLACK 1/2" FLAT HEAD SCREW
(8 used in this step)



Step 9



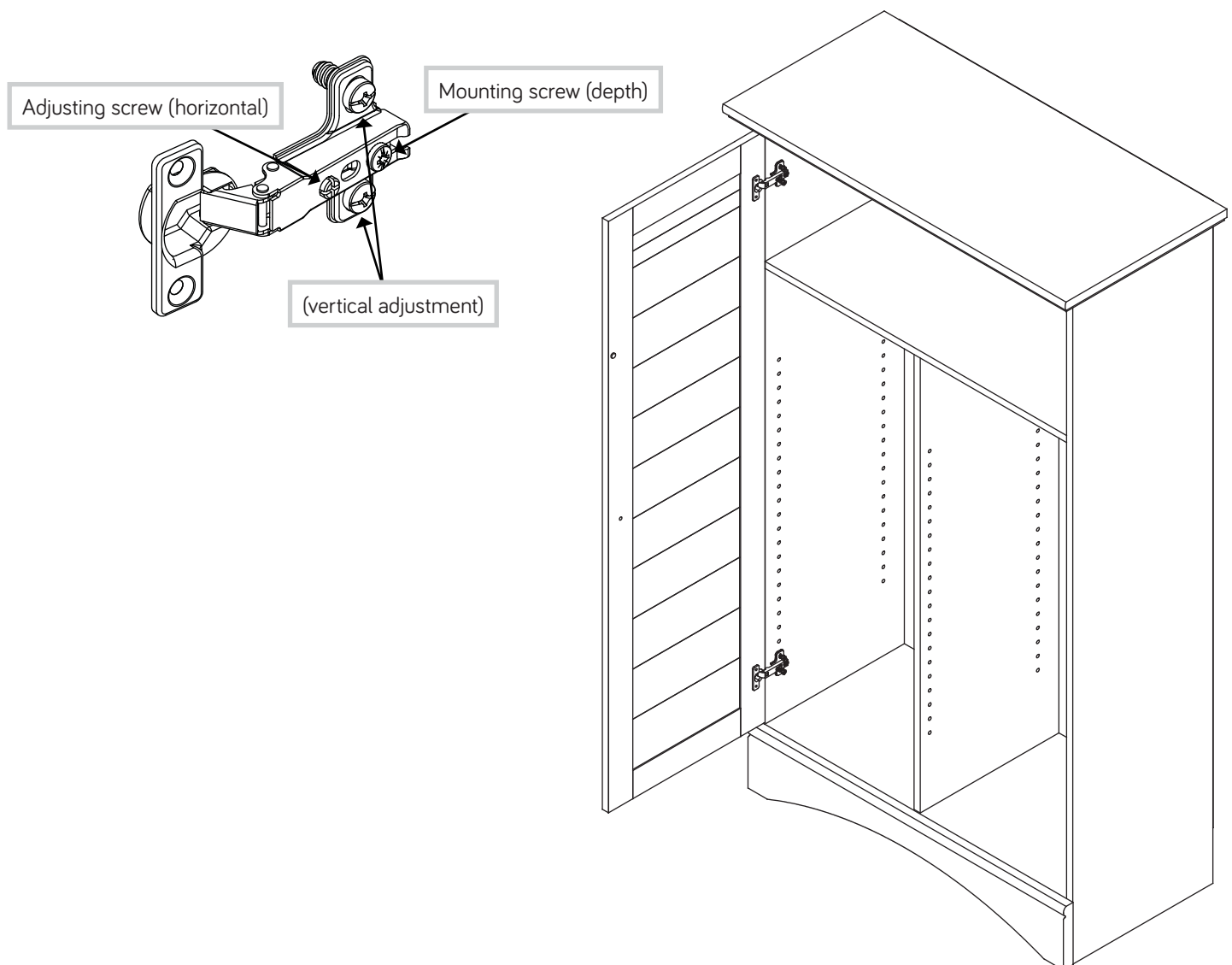
- ✚ Carefully stand your unit upright.
- ✚ Before fastening the DOOR to your unit, be sure the mounting screw is against the stops as shown in the right diagram. If it isn't, loosen the mounting screw to slide it against the stops. Then tighten the mounting screw.
- ✚ Fasten the LEFT DOOR (I) to the LEFT END (B). Use the screws in the HINGES. See the next step for adjustments.
- ✚ Fasten a KNOB (93K) to the LEFT DOOR (I). Use a BLACK 1-1/8" PAN HEAD SCREW (9S).
- ✚ Peel the FELT DISC from the FELT DISC CARD (1M). Stick a FELT DISC on the DOOR where it comes in contact with the SHELF (E).
- ✚ Repeat this step for the RIGHT DOOR (H).



Step 10

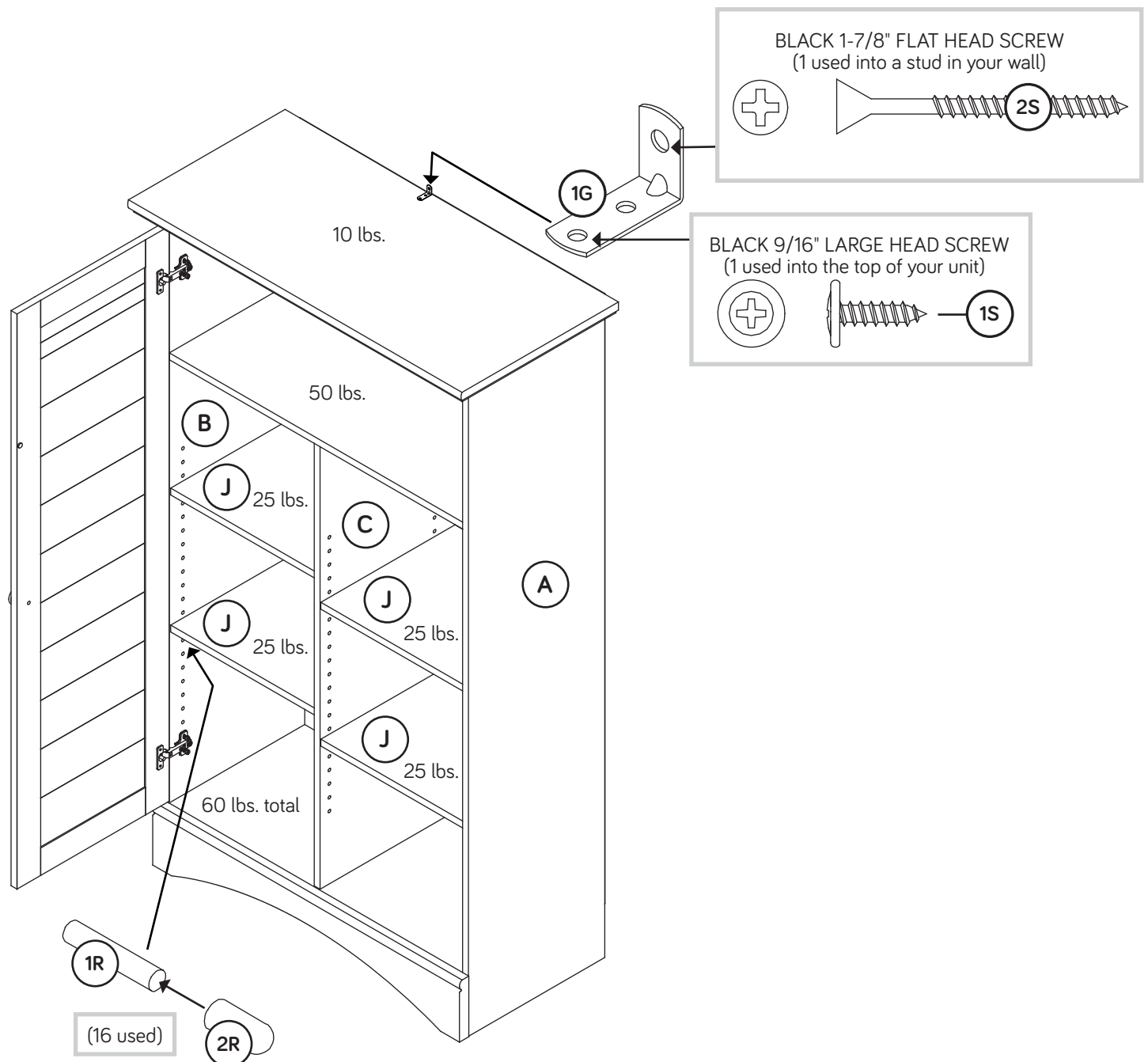


- ✚ Refer to the enlarged diagram to identify the parts on the HINGES.
- ✚ The DOORS may need some adjustments. Follow the text below to make needed adjustments.
- ✚ DOOR ADJUSTMENTS:
 - To adjust the DOORS from side to side (horizontal), turn the adjusting screw in or out.
 - To adjust the DOORS up and down (vertical), loosen both vertical adjustment screws. Move the DOORS up or down to the desired location. Tighten the screws after making adjustments.
 - To adjust the DOORS in or out (depth), loosen the mounting screw one turn and move the DOORS in or out, as needed. Tighten the mounting screw after making adjustments.



Step 11

- ✚ We recommend using the SAFETY BRACKET (1G) for added stability. Use a BLACK 9/16" LARGE HEAD SCREW (1S) into the top of the unit and a BLACK 1-7/8" FLAT HEAD SCREW (2S) into a stud in your wall.
 - ✚ Push the RUBBER SLEEVES (2R) over the METAL PINS (1R). Insert the METAL PINS into the hole locations of your choice in the ENDS (A and B) and UPRIGHT (C). Set the ADJUSTABLE SHELVES (J) onto the METAL PINS. **NOTE:** Please read the back pages of the instruction booklet for important safety information.
 - ✚ This completes assembly. Clean with your favorite furniture polish or a damp cloth. Wipe dry.
- ★ **And to celebrate, why not share your success story?**



Utilisez les instructions d'assemblage en français avec les schémas étape par étape du manuel d'instruction en anglais. Chaque étape en français correspond à la même étape en anglais. La pièce devant être attachée à l'élément est représentée en gris sur les schémas de chaque étape pour plus de précision. Comparer la "Liste de pièces" ci-dessous avec la "PART IDENTIFICATION" du manuel en anglais pour vous familiariser avec les pièces avant l'assemblage.

REMARQUE : CE MANUEL D'INSTRUCTIONS CONTIENT **D'IMPORTANTES** INFORMATIONS RELATIVES À LA SÉCURITÉ. À LIRE ET CONSERVER POUR TOUTE RÉFÉRENCE FUTURE.

NOUS SOMMES LÀ POUR VOUS AIDER!

Nous faisons de notre mieux pour nous assurer que votre meuble arrive dans d'excellentes conditions. Nos représentants du service Clientèle sont aimables et prêts à vous aider au cas où une pièce aurait été endommagée ou manquerait (ou si vous aviez besoin d'aide pour l'assemblage). **NE RAMENEZ PAS LE MEUBLE AU MAGASIN.** Au Canada, composez ce numéro d'appel gratuit:

1-800-523-3987

**Du lundi au vendredi, de 9 heures du matin à
5:30 heures du soir (horaire Côte Est)
(sauf jours fériés)**

Si une pièce a besoin d'être remplacée, la pièce de remplacement sera envoyée dans les 48 heures. (Sauf week-ends et jours fériés)

A l'usage exclusif du Canada Noter la date d'achat de cet élément et conserver le livret pour future référence. Pour contacter Sauder en ce qui concerne cet élément, faire référence au numéro de lot et numéro de modèle en appelant notre numéro sans frais.

Lot n^o : _____

Date de l'achat: _____

LISTE DE PIÈCES			LISTE DE PIÈCES		
REFERENCE	DESCRIPTION	QUANTITÉ	REFERENCE	DESCRIPTION	QUANTITÉ
A	EXTRÉMITÉ DROITE.....	1	1F	EXCENTRIQUE ESCAMOTABLE.....	14
B	EXTRÉMITÉ GAUCHE.....	1	2F	CHEVILLE D'EXCENTRIQUE.....	14
C	MONTANT.....	1	18F	CONNECTEUR DE MOULURE.....	2
D	DESSUS.....	1	1G	CONSOLE DE SÉCURITÉ.....	1
E	TABLETTE.....	1	4G	CONSOLE EN MÉTAL.....	4
F	DESSOUS.....	1	13H	CHARNIÈRE.....	4
G	ARRIÈRE.....	1	93K	BOUTON.....	2
H	PORTE DROITE.....	1	1M	FICHE DE TAMPONS EN FEUTRE.....	1
I	PORTE GAUCHE.....	1	1N	CLOU.....	51
J	TABLETTE RÉGLABLE.....	4	1R	GOUPILLE EN MÉTAL.....	16
K	PLINTHE.....	1	2R	MANCHON EN CAOUTCHOUC.....	16
L	MOULURE AVANT.....	1			
M	MOULURE DROITE.....	1	1S	VIS TÊTE LARGE 14 mm NOIRE.....	9
N	MOULURE GAUCHE.....	1	2S	VIS TÊTE PLATE 48 mm NOIRE.....	3
			9S	VIS TÊTE GOUTTE DE SUIF 28 mm NOIRE.....	2
			11S	VIS TÊTE PLATE 13 mm NOIRE.....	8
			57S	VIS TÊTE PLATE 51 mm ARGENTÉE.....	7

ÉTAPE 1

Ne pas serrer les EXCENTRIQUES ESCAMOTABLES dans cette étape.

Assembler l'élément sur un sol à moquette ou sur le carton vide pour éviter d'endommager l'élément ou le sol.

Enfoncer quatorze EXCENTRIQUES ESCAMOTABLES (1F) dans les EXTRÉMITÉS (A et B), le MONTANT (C), la TABLETTE (E) et le DESSOUS (F). Ensuite, insérer l'extrémité en métal de la CHEVILLE D'EXCENTRIQUE (2F) dans chaque EXCENTRIQUE ESCAMOTABLE.

ÉTAPE 2

Enfoncer deux CONNECTEURS DE MOULURE (18F) dans les crans des MOULURES (L, M et N).

ÉTAPE 3

Ensuite, retourner les MOULURES (L, M et N) et fixer les MOULURES au DESSUS (D). Utiliser sept VIS TÊTE PLATE 51 mm ARGENTÉES (57S).

ÉTAPE 4

Attention: Ne pas relever l'élément dans sa position verticale avant d'avoir fixé l'ARRIÈRE. L'élément risque de s'effondrer.

Fixer l'EXTRÉMITÉ GAUCHE (B) à la MOULURE GAUCHE (N). Serrer deux EXCENTRIQUES ESCAMOTABLES.

Fixer la TABLETTE (E) à l'EXTRÉMITÉ GAUCHE (B). Serrer deux EXCENTRIQUES ESCAMOTABLES.

Attention: Risque des dégâts ou blessures. Les Excentriques Escamotables doivent être serrés à bloc. Les Excentriques Escamotables que ne sont pas serrées à bloc peuvent desserrer et les pièces peuvent séparer. Pour serrer à bloc, faire tourner l'excentrique escamotable de 210 degrés.

ÉTAPE 5

Fixer le MONTANT (C) sur la TABLETTE (E). Serrer deux EXCENTRIQUES ESCAMOTABLES.

Fixer le DESSOUS (F) à l'EXTRÉMITÉ GAUCHE (B). Serrer deux EXCENTRIQUES ESCAMOTABLES.

Fixer le DESSOUS (F) au MONTANT (C). Utiliser deux VIS TÊTE PLATE 48 mm NOIRES (2S).

Fixer l'EXTRÉMITÉ DROITE (A) à la TABLETTE (E), au DESSOUS (F) et à la MOULURE DROITE (M). Serrer six EXCENTRIQUES ESCAMOTABLES.

ÉTAPE 6

Fixer quatre CONSOLES À ÉQUERRE (4G) aux EXTRÉMITÉS (A et B) et au DESSOUS (F). Utiliser quatre VIS TÊTE PLATE 14 mm NOIRES (1S).

Fixer la PLINTHE (K) aux EXTRÉMITÉS (A et B) et au DESSOUS (F). Utiliser quatre VIS TÊTE LARGE 14 mm NOIRES (1S) à travers les CONSOLES EN MÉTAL et dans la PLINTHE.

ÉTAPE 7

Attention: Ne pas relever l'élément dans sa position verticale avant d'avoir fixé l'ARRIÈRE. L'élément risque de s'effondrer.

Avec précaution, retourner l'élément sur ses chants avant. Déplier l'ARRIÈRE (G) et le placer sur l'élément.

ÉTAPE 7 (SUITE)

Veiller à avoir des marges égales le long des quatre chants de l'ARRIÈRE (G). Si besoin est, enfoncer sur les coins opposés de l'élément pour s'assurer d'être "d'équerre".

Fixer l'ARRIÈRE (G) à l'élément à l'aide des CLOUS (1N).

REMARQUE : S'assurer de bien enfoncer les CLOUS dans les trous qui sont alignés sur le MONTANT (C) et la TABLETTE (E).

ÉTAPE 8

Fixer les CHARNIÈRES (13H) aux PORTES (H et I). Utiliser huit VIS TÊTE PLATE 13 mm NOIRES (11S).

ÉTAPE 9

Relever, avec précaution, l'élément dans sa position verticale.

Avant de fixer la PORTE à l'unité, s'assurer que la vis de montage se trouve contre les butées comme l'indique le schéma de droite. Si ce n'est pas le cas, desserrer la vis de montage pour la faire glisser contre les butées. Serrer ensuite la vis de montage.

Fixer la PORTE GAUCHE (I) à l'EXTRÉMITÉ GAUCHE (B). Utiliser les vis fournies avec les CHARNIÈRES. Voir l'étape suivante pour réglages.

Fixer un BOUTON (93K) sur la PORTE GAUCHE (I). Utiliser une VIS TÊTE GOUTTE DE SUIF 28 mm NOIRE (9S).

Décoller le TAMPON EN FEUTRE de la FICHE DE TAMPONS EN FEUTRE (1M).

Coller un TAMPON EN FEUTRE sur la PORTE aux endroits où celle-ci entre en contact avec la TABLETTE (E).

Répéter cette étape pour la PORTE DROITE (H).

ÉTAPE 10

Consulter le schéma agrandi pour identifier les pièces des CHARNIÈRES.

Il faut peut-être ajuster les PORTES. Suivre les indications ci-dessous pour ajuster.

RÉGLAGES DES PORTES :

Pour ajuster les PORTES latéralement (horizontalement), desserrer la vis de montage quelques tours et tourner la vis de réglage vers l'intérieur ou vers l'extérieur. Serrer la vis de montage après avoir ajusté.

Pour ajuster les PORTES de haut en bas (verticalement), desserrer les deux vis de réglage. Déplacer les PORTES verticalement à l'emplacement désiré. Serrer les vis après avoir ajusté.

Pour ajuster les PORTES vers l'intérieur ou vers l'extérieur (profondeur), desserrer la vis de montage un tour et déplacer les PORTES vers l'intérieur ou vers l'extérieur. Serrer la vis de montage après avoir ajusté.

ÉTAPE 11

Il est recommandé d'utiliser la CONSOLE DE SÉCURITÉ (1G) pour renforcer la stabilité. Utiliser une VIS TÊTE LARGE 14 mm NOIRE (1S) dans le haut de l'élément et une VIS TÊTE PLATE 48 mm NOIRE (2S) dans un montant du mur.

Enfoncer les MANCHONS EN CAOUTCHOUC (2R) sur les GOUPILLES EN MÉTAL (1R). Insérer les GOUPILLES EN MÉTAL dans les trous choisis dans les EXTRÉMITÉS (A et B) et le MONTANT (C). Poser les TABLETTES RÉGLABLES (J) sur les GOUPILLES EN MÉTAL.

REMARQUE : Prière de lire les informations importantes sur la sécurité figurant sur les pages arrière du manuel d'instructions.

Ceci complète l'assemblage. Nettoyer à l'aide d'une encaustique pour meubles ou d'un chiffon humide. Essuyer.

Use estas instrucciones de ensamblaje en español junto con las figuras paso-a-paso provistas en el folleto inglés. Cada paso en español corresponde al mismo paso en inglés. Se destacan las figuras de cada paso con una tonalidad oscura para mostrar precisamente cual parte se debe montar a la unidad. Compare la "Lista de Part" abajo con la "Part Identification" en el folleto en inglés para familiarizarse con Las partes de ensamblaje.

NOTA: ESTE FOLLETO DE INSTRUCCIONES CONTIENE INFORMACIÓN IMPORTANTE SOBRE LA SEGURIDAD. POR FAVOR LEA Y GUÁRDELO PARA REFERENCIA EN EL FUTURO.

ESTAMOS AQUI PARA AYUDAR!

Tratamos de asegurar que su mueble llega en condición excelente. Nuestros representantes de Servicio al Cliente son amables y listos para ayudarle con servicio rápido y eficiente si una parte está defectuosa o ausente (o si necesita ayuda con el ensamblaje). **NO DEVUELVA LA UNIDAD A LA TIENDA.** Llame este número sin cargo:

1-800-523-3987

Lunes a viernes, 9:00 a.m. - 5:30 p.m.

**Hora oficial del Este
(excepto días festivos)**

Si requiere un repuesto de una parte, será enviado dentro de 48 horas (excepto los fines de semana y días festivos)

A l'usage exclusif du Canada Noter la date d'achat de cet élément et conserver le livret pour future référence. Pour contacter Sauder en ce qui concerne cet élément, faire référence au numéro de lot et numéro de modèle en appelant notre numéro sans frais.

Lot n° : _____

Date de l'achat: _____

LISTA DE PARTES			LISTA DE PARTES		
ITEM	DESCRIPCIÓN	CANTIDAD	ITEM	DESCRIPCIÓN	CANTIDAD
A	EXTREMO DERECHO	1	1F	EXCÉNTRICO ESCONDIDO	14
B	EXTREMO IZQUIERDO	1	2F	PASADOR DE EXCÉNTRICO.....	14
C	PARAL	1	18F	CONECTOR DE MOLDURA.....	2
D	PANEL SUPERIOR	1	1G	MÉNSULA DE SEGURIDAD	1
E	ESTANTE	1	4G	SOPORTE DE METAL	4
F	FONDO	1	13H	BISAGRA	4
G	DORSO	1	93K	POMO	2
H	PUERTA DERECHA	1	1M	TARJETA CON TOPES DE FIELTRO.....	1
I	PUERTA IZQUIERDA	1	1N	CLAVO	51
J	ESTANTE AJUSTABLE	4	1R	ESPIGA DE METAL	16
K	FALDÓN	1	2R	MANGUITO DE GOMA.....	16
L	MOLDURA DELANTERA	1	1S	TORNILLO NEGRO DE CABEZA GRANDE de 14 mm.....	9
M	MOLDURA DERECHA	1	2S	TORNILLO NEGRO DE CABEZA PERDIDA de 48 mm.....	3
N	MOLDURA IZQUIERDA	1	9S	TORNILLO NEGRO DE CABEZA REDONDA de 28 mm.....	2
			11S	TORNILLO NEGRO DE CABEZA PERDIDA de 13 mm.....	8
			57S	TORNILLO PLATEADO DE CABEZA PERDIDA de 51 mm.....	7

PASO 1

No apriete los EXCÉNTRICOS ESCONDIDOS en este paso.

Ensamble la unidad sobre un piso alfombrado o sobre el cartón vacío para evitar rayar la unidad o el piso.

Empuje catorce EXCÉNTRICOS ESCONDIDOS (1F) en los EXTREMOS (A y B), el PARAL (C), el ESTANTE (E) y el FONDO (F). A continuación, inserte el extremo de metal de un PASADOR DE EXCÉNTRICO (2F) dentro de cada EXCÉNTRICO ESCONDIDO.

PASO 2

Ligeramente clave dos CONECTORES DE MOLDURA (18F) en las muescas de las MOLDURAS (L, M y N).

PASO 3

Vuelva las MOLDURAS (L, M y N) al revés y fije las MOLDURAS al PANEL SUPERIOR (D). Utilice siete TORNILLOS PLATEADOS DE CABEZA PERDIDA de 51 mm (57S).

PASO 4

Precaución: No coloque la unidad en posición vertical hasta que se fije el DORSO. La unidad podría caerse.

Fije el EXTREMO IZQUIERDO (B) a la MOLDURA IZQUIERDA (N). Apriete dos EXCÉNTRICOS ESCONDIDOS.

Fije el ESTANTE (E) al EXTREMO IZQUIERDO (B). Apriete dos EXCÉNTRICOS ESCONDIDOS.

Precaución: Riesgo de daños o heridas. Los Excéntricos Escondidos deben apretarse completamente. Los Excéntricos Escondidos que no se aprieten completamente se aflojarán y las partes pueden separarse. Para apretar completamente, atornille el excéntrico escondido 210 grados.

PASO 5

Fije el PARAL (C) al ESTANTE (E). Apriete dos EXCÉNTRICOS ESCONDIDOS.

Fije el FONDO (F) al EXTREMO IZQUIERDO (B). Apriete dos EXCÉNTRICOS ESCONDIDOS.

Fije el FONDO (F) al PARAL (C). Utilice dos TORNILLOS NEGROS DE CABEZA PERDIDA de 48 mm (2S).

Fije el EXTREMO DERECHO (A) al ESTANTE (E), al FONDO (F) y a la MOLDURA DERECHA (M). Apriete seis EXCÉNTRICOS ESCONDIDOS.

PASO 6

Fije cuatro SOPORTES DE METAL (4G) a los EXTREMOS (A y B) y al FONDO (F). Utilice cuatro TORNILLOS NEGROS DE CABEZA GRANDE de 14 mm (1S).

Fije el FALDÓN (K) a los EXTREMOS (A y B) y al FONDO (F). Pase cuatro TORNILLOS NEGROS DE CABEZA GRANDE de 14 mm (1S) a través de los SOPORTES DE METAL y en el FALDÓN.

PASO 7

Precaución: No coloque la unidad en posición vertical hasta que se fije el DORSO. La unidad podría caerse.

Cuidadosamente voltee la unidad para que repose sobre los bordes delanteros. Desdoble el DORSO (G) y colóquelo sobre la unidad.

Los márgenes a lo largo de los cuatro bordes del DORSO (G) deben estar uniformes. Empuje sobre las esquinas opuestas de la unidad si es requerido para hacerla "cuadrada."

Fije el DORSO (G) a la unidad utilizando los CLAVOS (1N).

NOTA: Asegúrese de clavar ligeramente los CLAVOS dentro de los agujeros que se alinean sobre el PARAL (C) y el ESTANTE (E).

PASO 8

Fije las BISAGRAS (13H) a las PUERTAS (H e I). Utilice ocho TORNILLOS NEGROS DE CABEZA PERDIDA de 13 mm (11S).

PASO 9

Cuidadosamente ponga la unidad en posición vertical.

Antes de ajustar la PUERTA a su unidad, asegúrese de que el tornillo de montaje se encuentre contra los topes como se muestra en el diagrama derecho. Si no lo está, afloje el tornillo de montaje para que se deslice contra los topes. Luego, apriete el tornillo de montaje.

Fije la PUERTA IZQUIERDA (I) al EXTREMO IZQUIERDO (B). Utilice los tornillos provistos de las BISAGRAS. Consulte el próximo paso para los ajustes.

Fije un POMO (93K) a la PUERTA IZQUIERDA (I). Utilice un TORNILLO NEGRO DE CABEZA REDONDA de 28 mm (9S).

Separe el TOPE DE FIELTRO de la TARJETA CON TOPES DE FIELTRO (1M).

Aplique un TOPE DE FIELTRO sobre la PUERTA por donde hace contacto con el ESTANTE (E).

Repita este paso para la PUERTA DERECHA (H).

PASO 10

Consulte el diagrama ampliado para identificar las piezas de las BISAGRAS.

Las PUERTAS pueden requerir de ajustes. Siga el texto abajo para hacer los ajustes necesarios.

AJUSTE DE LA PUERTA:

Para ajustar las PUERTAS de un lado al otro (horizontalmente), afloje el tornillo de montaje varias vueltas y gire el tornillo de ajuste hacia el interior o hacia el exterior. Apriete el tornillo de montaje después de hacer los ajustes.

Para ajustar las PUERTAS hacia arriba o hacia abajo (vertical), afloje los dos tornillos de ajuste. Mueva las PUERTAS hacia arriba o hacia abajo a la ubicación deseada. Apriete los tornillos después de hacer los ajustes.

Para ajustar las PUERTAS hacia atrás o hacia adelante (profundidad), afloje el tornillo de montaje una vuelta y mueva las PUERTAS hacia el interior o hacia el exterior según sea necesario. Apriete el tornillo de montaje después de hacer los ajustes.

PASO 11

Se recomienda que utilice el SOPORTE DE SEGURIDAD (1G) para aumentar la estabilidad. Utilice un TORNILLO NEGRO DE CABEZA GRANDE de 14 mm (1S) a través de la parte superior de la unidad y un TORNILLO NEGRO DE CABEZA PERDIDA de 48 mm (2S) dentro de un montante de la pared.

Empuje los MANGUITOS DE GOMA (2R) sobre las ESPIGAS DE METAL (1R). Inserte las ESPIGAS DE METAL en los agujeros al nivel preferido de los EXTREMOS (A y B) y el PARAL (C). Coloque los ESTANTES AJUSTABLES (J) sobre las ESPIGAS DE METAL.

NOTA: Por favor, lea las páginas de atrás del folleto de instrucciones en cuanto a importante información de seguridad.

Esto completa el ensamblaje. Limpie con su pulimento para muebles preferido o un paño húmedo. Seque con un paño.

⚠ WARNING

Please use your furniture correctly and safely. Improper use can cause safety hazards, or damage to your furniture or household items. Carefully read the following safety information.

Death or serious injury may occur when children climb on furniture. A remote control, toys or other items placed on the furniture may encourage a child to climb on the furniture which could cause it to tip-over and result in serious injury or death.

NEVER allow children to climb on furniture.

NEVER place toys, food, remote, etc. on top of furniture.

ALWAYS use either the safety hardware as instructed or other wall anchoring device.

Placing audio and/or video equipment onto furniture not specifically designed to support audio and/or video equipment may result in death or serious injury due to furniture collapse or tip over.

NEVER place a TV on furniture that is not intended to support a TV.

This product is not designed to support a television unless a TV warning label is included and the instructions specifically state the size and weight of the television.

Overloading drawers and shelves may result in furniture that can break or sag, or tip-over which may result in injury.

NEVER exceed the weight limits shown in the instructions.

Place the heavier items on lower shelves as far back from the front as possible.

Load the bottom surfaces first to avoid top-heavy furniture.

Moving furniture that is not designed to be moved or equipped with casters may result in injury or damage to furnishings or personal property.

ALWAYS unload shelves and drawers, starting with the top surfaces, before moving.

NEVER push or pull furniture on carpet. Have a friend help lift properly to move and/or reposition it.

⚠ AVERTISSEMENT

Prière d'utiliser le mobilier à bon escient et avec prudence. Une mauvaise utilisation peut être à l'origine de risques d'accident ou peut endommager le mobilier et les articles ménagers. Lire attentivement l'information suivante sur la sécurité.

La mort voire de graves blessures peuvent se produire lorsque des enfants grimpent sur les meubles. Une télécommande, des jouets ou d'autres articles placés sur un meuble peuvent encourager un enfant à grimper sur le meuble qui pourrait le renverser et résulter en graves blessures voire la mort.

NE JAMAIS laisser les enfants grimper sur les meubles.

NE JAMAIS placer de jouets, d'aliments, de télécommande, etc. sur les meubles.

TOUJOURS utiliser soit la visserie de sécurité comme il l'est indiqué soit un autre dispositif d'ancrage mural.

Placer du matériel audio et/ou vidéo sur un meuble non spécifiquement conçu pour supporter du matériel audio et/ou vidéo peut entraîner la mort voire de graves blessures en raison de l'effondrement du meuble ou de son renversement sur un enfant.

NE JAMAIS placer de téléviseur sur un meuble non conçu pour supporter un téléviseur.

Ce produit n'est pas conçu pour supporter un téléviseur à moins qu'une étiquette d'avertissement de téléviseur ne soit incluse et que les instructions indiquent spécifiquement la taille et le poids du téléviseur.

Surcharger les tiroirs et tablettes peut provoquer la casse, l'affaissement ou encore le renversement du meuble entraînant ainsi des blessures.

NE JAMAIS excéder les limites de poids indiquées sur les instructions.

Placer les articles plus lourds sur les tablettes inférieures aussi loin que possible de l'avant.

Charger les surfaces inférieures en premier pour éviter un meuble trop lourd en haut.

Déplacer un meuble qui n'est pas conçu pour être déplacé ou qui est équipé de roulettes peut entraîner des blessures voire des dommages de meuble ou de matériel personnel.

TOUJOURS décharger les tablettes et les tiroirs, en commençant par les surface supérieures, avant de déplacer le meuble.

NE JAMAIS pousser ou tirer un meuble sur de la moquette. Demander à une autre personne de le soulever correctement pour le déplacer et/ou le repositionner.

⚠ ADVERTENCIA

Por favor use el mobiliario correcta y seguramente. El mal uso puede causar riesgos de seguridad o daño a las unidades o artículos domésticos. Lea cuidadosamente la siguiente información de seguridad.

Pueden suceder lesiones graves o la muerte cuando los niños se suben en los muebles. Un control remoto, juguetes u otros artículos colocados en los muebles pueden alentar a un niño a subirse en el mueble, lo cual podría causar que se derribe y resultaría en lesiones graves o la muerte.

NUNCA permita que los niños se suban en los muebles.

NUNCA coloque juguetes, comida, control remoto, etc. encima de los muebles.

SIEMPRE utilice el soporte físico de seguridad según las instrucciones u otro dispositivo de anclaje en la pared.

La colocación de equipos de audio y/o video en muebles que no estén específicamente diseñados para soportar equipos de audio y/o video puede resultar en muerte o lesiones graves debido al colapso de los muebles o al derribarse.

NUNCA coloque un televisor en muebles que no estén diseñados para soportar un televisor.

Este producto no está diseñado para soportar un televisor a menos que se incluya una etiqueta de advertencia de televisor y las instrucciones específicamente indiquen el tamaño y peso del televisor.

El sobrecargar los cajones y estantes puede resultar en muebles que se puedan romper o colapsar o derribar, lo que puede resultar en lesiones.

NUNCA exceda los límites de peso indicados en las instrucciones.

Coloque los artículos más pesados en los estantes inferiores cuanto lejos de la parte delantera sea posible.

Cargue las superficies inferiores primero para evitar muebles con la parte superior pesada.

El mover muebles que no estén diseñados para ser movidos o equipados con ruedas puede resultar en lesiones o daños al mueble o a los bienes personales.

SIEMPRE descargue los estantes y cajones, empezando con las superficies superiores, antes de moverlo.

NUNCA empuje ni tire de los muebles sobre una alfombra. Obtenga que un amigo le ayude a levantarlo correctamente para moverlo y/o reposicionarlo.

5-YEAR LIMITED WARRANTY

1. Sauder Woodworking Co. (Sauder®) provides limited warranty coverage to the original purchaser of this product for a period of five years from the date of purchase against defects in materials or workmanship of Sauder furniture components. As used in this Warranty, "defect" means imperfections in components which substantially impair the utility of the product. This Warranty gives you specific legal rights, and you may also have other rights which vary from state to state.

2. There is no warranty coverage for defects or conditions that result from the failure to follow product assembly instructions, information or warnings, misuse or abuse, intentional damage, fire, flood, alteration or modification of the product, or use of the product in a manner inconsistent with its intended use, nor any condition resulting from incorrect or inadequate maintenance, cleaning, or care. There is also no warranty coverage for rented products or any products purchased "used" or "as is", at a distress or going-out-of business sale, or from a liquidator.

3. As the exclusive remedy under this Warranty, Sauder will (at its sole option) repair, replace or refund the value of any defective furniture component. Sauder may require independent confirmation of the claimed defect and proof of purchase. Replacement parts will be warranted for only the remaining period of the original Warranty. SAUDER SHALL HAVE NO LIABILITY FOR ANY INCIDENTAL OR CONSEQUENTIAL DAMAGES OF ANY KIND and all such damages are EXCLUDED FROM THIS WARRANTY, such as loss of use, disassembly, transportation, labor or damage to property on or near the product. Some states do not allow the exclusion or limitation of incidental or consequential damages, so the above limitation or exclusion may not apply to you.

GARANTIE LIMITÉE DE 5 ANS

1. Sauder Woodworking Co. (Sauder®) offre une couverture de garantie limitée à l'acheteur initial du présent produit pendant une période de cinq ans à compter de la date d'achat contre tout défaut de matériaux ou de fabrication des composantes de mobilier Sauder. Le mot « défaut », tel qu'il est utilisé sous les termes de la présente garantie, comprend les imperfections des pièces qui empêchent substantiellement l'utilisation du produit. La présente garantie vous donne des droits légaux spécifiques et il est possible que vous ayez des droits supplémentaires variant d'État en État ou de province en province.

2. La présente garantie ne saurait couvrir les défauts ou conditions qui surviendraient à la suite du non respect des instructions, informations ou mises en garde de montage, d'une mauvaise utilisation ou d'un abus, d'un dommage intentionnel, d'un incendie, d'une inondation, d'une altération ou modification du produit, d'une utilisation du produit allant à l'encontre de son usage prévu, ni aucune condition résultant d'une maintenance, d'un nettoyage ou d'un entretien inappropriés ou inadéquats. De plus, il n'existe aucune garantie pour les produits loués ou tous les produits achetés « d'occasion » ou « en l'état », dans le cadre d'une vente aux enchères ou de solde pour cessation de commerce, ou auprès d'un liquidateur.

3. En tant que recours exclusif en vertu de la présente garantie, Sauder réparera, remplacera ou remboursera (sur sa seule décision) la valeur de toute composante de mobilier défectueuse. Sauder peut exiger une confirmation indépendante du défaut revendiqué ainsi qu'une preuve d'achat. Les pièces de rechange seront garanties uniquement pendant la période restante de la garantie originale. SAUDER NE SERA EN AUCUN CAS RESPONSABLE DE TOUT DOMMAGE ACCESSOIRE OU CONSÉCUTIF DE TOUTE SORTE et lesdits dommages sont EXCLUS DE LA PRÉSENTE GARANTIE, à savoir perte d'utilisation, démontage, transport, main d'œuvre ou dommages matériels sur ou à proximité du produit. Certains États ou provinces ne permettant pas l'exclusion ou la limite aux responsabilités pour dommages accidentels ou consécutifs, la limite ou l'exclusion ci-dessus peut ne pas être applicable.

GARANTÍA LIMITADA DE 5 AÑOS

1. Sauder Woodworking Co. (Sauder®) provee cobertura de garantía limitada al comprador original de este producto por un período de cinco años, a partir de la fecha de compra, contra defectos en los materiales o de mano de obra en los componentes de muebles Sauder. Como es utilizado en esta Garantía, "defecto" significa imperfecciones en los componentes que de manera fundamental afecta la utilidad del producto. Esta Garantía le permite a usted ciertos derechos legales, y usted también podría poseer otros derechos adicionales, los cuales varían de estado a estado.

2. No hay cobertura de garantía para defectos o estados que resulten del incumplimiento en seguir las instrucciones, la información o las advertencias sobre el ensamblaje del producto; del uso incorrecto o maltrato, del daño intencional, incendio, inundación, cambio o modificación del producto; o de la utilización del producto de manera contradictoria con el uso para el cual fue fabricado, ni por ningún estado que resulte del mantenimiento, limpieza o cuidado incorrecto o inadecuado. Tampoco no hay cobertura de garantía para los productos rentados o para cualesquiera productos comprados "de uso" o "como está", en una venta de bienes embargados o en una venta por salirse del negocio, o comprados a un liquidador.

3. Como un recurso exclusivo bajo esta Garantía, Sauder (sólo a su opción) reparará, reemplazará o reembolsará el valor de cualquier componente defectuoso de mueble. Sauder puede requerir una confirmación independiente de un defecto reclamado y una prueba de compra. Las piezas de repuesto serán garantizadas solamente por el período de tiempo que queda de la Garantía original. SAUDER NO TENDRÁ RESPONSABILIDAD POR NINGÚN DAÑO INCIDENTAL O CONSUCUENTE DE NINGÚN TIPO y todos dichos daños SE EXCLUYEN DE ESTA GARANTÍA, tales como pérdida de uso, desensamblaje, transportación, trabajo o daño a la propiedad en o cerca del producto. Algunos estados no permiten la exclusión o limitación de daños incidentales o consecuentes, en tales instancias la limitación o exclusión antes mencionada podría no ser aplicable a usted.

4. This Warranty applies only to warranted defects that first arise and are reported to Sauder within the warranty coverage period. The Warranty cannot be transferred to subsequent owners or users of the product, and it shall be immediately void in the event the product is resold, transferred, leased or rented to any third party or person other than the original purchaser.

5. THERE ARE NO OTHER WARRANTIES APPLICABLE TO THIS PRODUCT. Under the laws of certain states, there may be no implied warranties from Sauder and all implied warranties, INCLUDING ANY IMPLIED WARRANTY OF MERCHANTABILITY OR FITNESS FOR A PARTICULAR PURPOSE are disclaimed where allowed by law. TO THE EXTENT ANY IMPLIED WARRANTIES ARE APPLICABLE, ANY IMPLIED WARRANTIES, INCLUDING ANY IMPLIED WARRANTY OF MERCHANTABILITY OR FITNESS FOR A PARTICULAR PURPOSE, ARE LIMITED IN DURATION TO THE DURATION OF THIS EXPRESS WARRANTY or the minimum period allowed by law, whichever is shorter. Some states do not allow limitations on how long an implied Warranty lasts, so the above limitation may not apply to you.

6. For Warranty inquiries or claims, please visit our website www.sauder.com. You can also contact Sauder at 1.800.523.3987. Sauder may require Warranty claims to be submitted in writing to: Sauder Woodworking Co., 502 Middle Street, Archbold, OH 43502 USA. Please include your sales receipt or other proof of purchase and a specific description of the product defect.

4. La présente garantie ne s'applique qu'aux défauts garantis qui se produisent pour la première fois et qui sont signalés à Sauder dans les limites de couverture de la garantie. La garantie ne peut pas être transférée à des propriétaires ou utilisateurs subséquents du produit, et sera immédiatement invalidée dans le cas où le produit est revendu, transféré, loué sous bail ou loué à une tierce partie ou personne autre que l'acheteur original.

5. IL N'EXISTE AUCUNE AUTRE GARANTIE EN VIGUEUR POUR LE PRÉSENT PRODUIT. En vertu des lois de certains États ou provinces, il ne peut y avoir de garanties implicites de la part de Sauder et toutes les garanties implicites, Y COMPRIS TOUTE GARANTIE IMPLICITE DE COMMERCIALITÉ OU D'ADAPTATION À UN USAGE PARTICULIER sont déclinées partout où la loi l'autorise. DANS LA MESURE OÙ TOUTE GARANTIE IMPLICITE EST APPLICABLE, TOUTE GARANTIE IMPLICITE, Y COMPRIS TOUTE GARANTIE DE COMMERCIALITÉ OU D'ADAPTATION À UN USAGE PARTICULIER, EST LIMITÉE À LA DURÉE DE LA PRÉSENTE GARANTIE EXPRESSE ou à la période minimum autorisée par la loi, la période la plus courte étant retenue. Certains États ne permettant pas que des limites soient imposées quant à la durée d'une garantie implicite, la limite ci-dessus peut donc ne pas être applicable.

6. Pour toute question concernant la garantie ou toute demande de réclamation, consulter le site Web www.sauder.com. Il est également possible de contacter Sauder en composant le 1.800.523.3987. Sauder peut exiger de soumettre les demandes de réclamation sous garantie par écrit à : Sauder Woodworking Co., 502 Middle Street, Archbold, OH 43502 USA. Veuillez joindre votre ticket de caisse ou toute autre preuve d'achat ainsi qu'une description spécifique du défaut de produit.

4. Esta Garantía sólo es aplicable a defectos garantizados que primeramente surjan y se informen a Sauder dentro del período de cobertura de garantía. La Garantía no puede ser transferida a propietarios o usuarios subsiguientes del producto, y ésta será inmediatamente invalidada en el caso que el producto sea revendido, transferido, arrendado o rentado a cualquier tercero u otra persona que no sea el comprador original.

5. NO HAY OTRA GARANTÍA APLICABLE A ESTE PRODUCTO. Bajo las leyes de ciertos estados, pueden no haber garantías implícitas de Sauder y se hace renuncia de responsabilidad de todas las garantías implícitas donde lo permita la ley, INCLUYENDO CUALQUIER GARANTÍA IMPLICITA DE MERCHANTABILITY O DE APTITUD PARA UN PROPOSITO EN PARTICULAR. EN LA MEDIDA CUALQUIER GARANTÍA IMPLICITA ES APLICABLE, CUALESQUIERA GARANTÍAS IMPLICITAS, INCLUYENDO AQUELLA DE MERCHANTABILITY O DE APTITUD PARA UN PROPOSITO EN PARTICULAR, SE LIMITAN EN DURACION HASTA LA DURACION DE ESTA GARANTÍA IMPLICITA o hasta el periodo mínimo permitido por la ley, la que sea más corta. Algunos estados no permiten limitaciones en cuanto a la duración de una garantía implícita, por eso la limitación arriba citada pueda no ser aplicable a usted.

6. Para solicitud de información o reclamación de Garantía, por favor, visite nuestro sitio Web www.sauder.com. Usted también puede contactar a Sauder llamando al 1.800.523.3987. Sauder puede solicitar que las reclamaciones sean presentadas por escrito a: Sauder Woodworking Co., 502 Middle Street, Archbold, OH 43502 USA. Por favor incluya su recibo de venta u otra prueba de compra y una descripción detallada del defecto del producto.

Dear Valued Customer:

Thanks so much for choosing Sauder® furniture. I hope the purchase and assembly process was a positive experience and you feel good about the furniture you just built. If you need assistance or want to learn more, please contact our award-winning, Ohio-based customer service team at 800-523-3987 or Sauder.com.

My grandfather, Erie Sauder, founded the company in 1934 and later invented and patented the first commercially successful ready-to-assemble tables. We strive to hold true to his core values of innovation, integrity, servanthood and stewardship.

Sauder products are made with environmentally responsible materials and world-class manufacturing processes. Our 2,000+ dedicated employees in Archbold, Ohio, along with our global manufacturing partners, are committed to providing you furniture with great value, style and quality.

From our family to you. Enjoy!



Kevin J. Sauder
President/CEO

So, how did it go?

Set a world record for speed?
Feeling good about yourself?
Nice. Get social with it on any
of these quality share sites.



And don't forget to rate and
review your piece at Sauder.com
in the product detail page.



Register your new product online

For immediate service, our website is available 24 hours per day, seven days per week, to order replacement parts, access assembly tips, register your product and view Sauder products. www.sauder.com

Customer Services in United States and Canada
Monday through Friday – 9 a.m. to 5:30 p.m. ET
(except holidays) 1-800-523-3987

General Certificate of Conformity

1. This certificate applies to the Sauder Woodworking Product identified by this Instruction Book.
2. This certificate applies to compliance of this product with the CPSC Ban on Lead-Containing Paint (16 CFR 1303).
3. This product is manufactured by:
Sauder Woodworking Company
502 Middle St.
Archbold, OH 43502
419-446-2711
4. Date of Manufacture: _____



Made in USA
with U.S. and imported materials