

Enlever toutes les pièces du carton, les organiser selon les numéros de pièce indiqués sur la liste et s'assurer que les quantités des pièces reçues sont correctes.

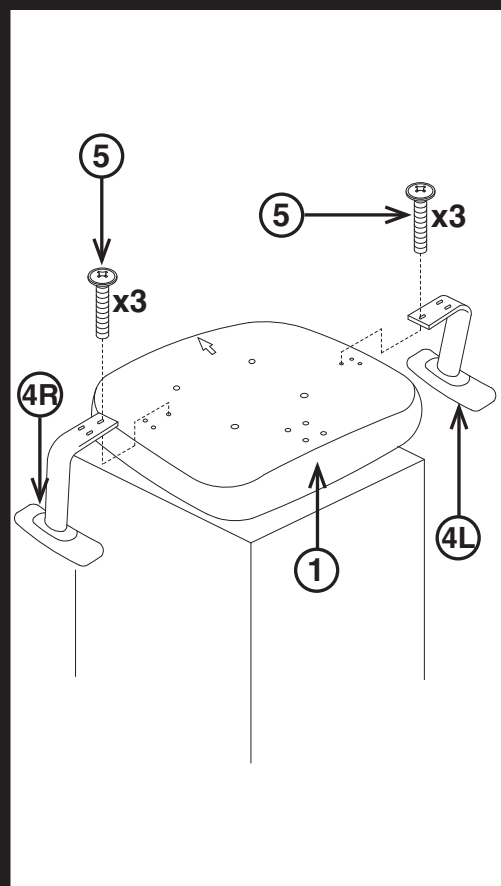
ÉTAPE 1 Attacher les bras (4L et 4R) au siège (1) en utilisant six vis courtes à tête Phillips (5). **RESSERRER COMPLÈTEMENT LES VIS.**

ÉTAPE 2 Attacher le dossier (2) au siège (1) avec la flèche orientée vers l'avant du fauteuil en utilisant quatre vis Allen (6). **RESSERRER COMPLÈTEMENT LES VIS EN UTILISANT LA CLÉ ALLEN (9).** Attacher la base-traîneau (3) au siège (1) en utilisant quatre rondelles (8) et quatre vis longues à tête Phillips (7). **RESSERRER COMPLÈTEMENT LES VIS.**

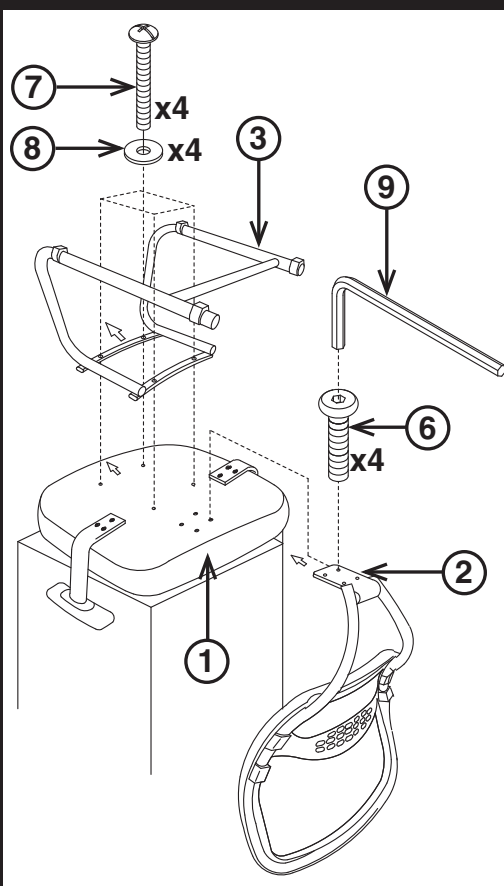
ATTENTION : VÉRIFIER QUE TOUS LES VIS SONT INSTALLÉS ET BIEN SERRÉS AVANT DE L'UTILISER.

PIÈCE	QTÉ
1. Siège	1
2. Dossier	1
3. Base-traîneau	1
4. Bras gauche (4L) et droit (4R) .	2
5. Vis courtes à tête Phillips . .	6
6. Vis Allen	4
7. Vis longues à tête Phillips . .	4
8. Rondelle	4
9. Clé Allen	1

ÉTAPE 1



ÉTAPE 2



5505



5705

WARNING

1. Use this product only one person at a time.
2. Do not use this chair unless all bolts screws and knobs are securely tightened.
3. Check that all bolts screws and knobs are tight every three months or as needed.
4. Do not overturn back tilt knob when decreasing tension.
5. Dispose of packing material properly. Do not use plastic cover as head covering. It may cause suffocation.
6. Do not use chair as a stepladder.
7. Use this chair for its intended purpose only.
8. Use mild detergent only for cleaning.

WARRANTY

SPACE® chairs are warranted* from the date of purchase against failure due to material and workmanship as follows:

- Lifetime on component parts including pneumatic cylinder, control mechanism, base and casters.
- 3 Years on upholstery fabric and foam against wear and deterioration.
- We can not warrant leather against routine scratching and scuffing, as all leather is subject to minor blemishes in normal use.

To make a warranty claim, contact Parts Department. Provide model number and description of the problem and obtain return authorization.

At it's option Office Star Products will:

- (a) Supply compatible components of current manufacture.
- (b) Repair the customer's component. The customer must prepay freight on any components returned to the factory.

Return freight on components still in warranty will be paid by Office Star Products.

*All warranties are limited to the original purchaser for normal commercial usage defined as a standard forty hour work week by persons weighing 250 lbs. or less. This warranty will not cover labor, freight or damage from misuse, abuse, negligence, alteration, accident, vandalism, rusting, acts of nature or any other event beyond the control of Office Star Products. The warranty does not cover cosmetic damage that may result from normal use. Liability for incidental or consequential damages is excluded. The user assumes all risk of injury resulting from use of this product. When usage is more than 40 hours per week, a five year warranty on all parts applies. Fabric is warranted for one year.

This warranty gives you specific legal rights, and you may also have other rights which vary from state to state.

All SPACE® chairs are built to meet or exceed ANSI BIFMA standards.

Our quality standards are among the highest in the industry. Sometimes, no matter how hard we try, there are times when parts are damaged or missing. Our Parts Department will do everything possible to promptly remedy the problem. Contact us via e-mail parts@officestar.net, by Fax 1-909-930-5629, or toll free parts number 1-800-950-7262, Monday through Friday 8:00 a.m. - 5:00 p.m. Pacific Time.



Remove all parts from carton, separate by part numbers indicated on parts list and make sure part quantities are correct.

STEP 1 Attach Arms (4L & 4R) to Seat Assembly (1) using six Short Phillips Head Screws (5). **FULLY TIGHTEN SCREWS.**

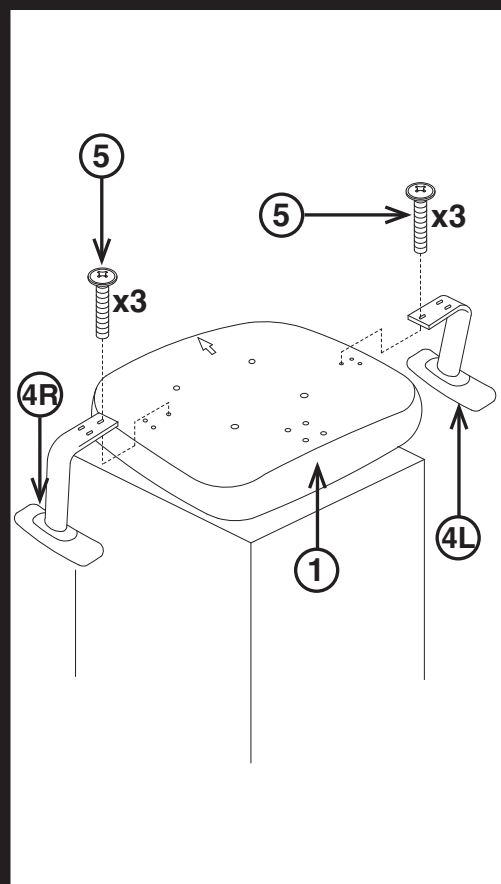
STEP 2 Attach Back Assembly (2) to Seat Assembly (1) with the arrow pointing towards the front of the chair, using four Allen Screws (6).

FULLY TIGHTEN SCREWS USING ALLEN WRENCH (9). Attach Sled Base (3) to Seat Assembly (1) using four Washers (8) and four Long Phillips Head Screws (7). **FULLY TIGHTEN SCREWS.**

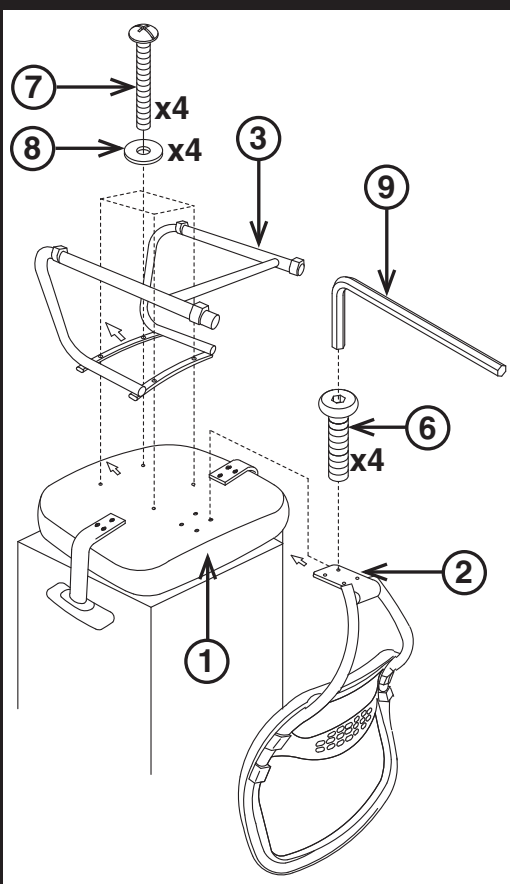
ATTENTION: MAKE SURE ALL SCREWS ARE FULLY TIGHTENED BEFORE USING CHAIR.

PARTS	QTY
1. Seat Assembly	1
2. Back Assembly	1
3. Sled Base	1
4. Arms Left (4L) Right (4R) . .	2
5. Short Phillips Head Screw . .	6
6. Allen Screw	4
7. Long Phillips Head Screw . .	4
8. Washers	4
9. Allen Wrench	1

STEP 1



STEP 2



5505



5705

AVERTISSEMENT

1. Seule une personne à la fois peut utiliser ce produit.
2. Ne pas utiliser ce fauteuil à moins que toutes les vis et tous les boulons et boutons soient resserrés.
3. Vérifier à tous les trois mois ou au besoin que toutes les vis et tous les boulons et boutons sont resserrés.
4. Ne pas trop tourner le bouton d'inclinaison du dossier lors de la diminution de la tension.
5. Éliminer les matériaux de conditionnement d'une manière convenable. Ne pas utiliser la couverture en plastique pour couvrir la tête à cause du risque d'étouffement.
6. Ne pas utiliser le fauteuil comme un escabeau.
7. Ce fauteuil ne doit servir qu'à l'usage pour lequel il a été conçu.
8. N'utiliser qu'un détergent liquide doux pour le nettoyage.

GARANTIE

Les fauteuils SPACE® sont garantis* à compter de la date d'achat contre les défaillances entraînées par des vices de matériaux et de fabrication comme suit:

- Garantie à vie sur les pièces, dont le mécanisme de commande, le vérin pneumatique, la base et les roulettes.
- Garantie de 3 ans sur le tissu d'ameublement et la mousse contre l'usure et la détérioration.
- Nous ne pouvons pas mériter le cuir contre le grattage de routine et érafler, comme tout cuir est sujet aux défauts mineurs dans l'usage.

Pour faire une réclamation de garantie, contacter le service des pièces. Fournir le numéro de modèle et une description du problème. À sa discrétion, Office Star Products:

- (a) fournira des pièces compatibles de produits courants
- (b) réparera la pièce du client. Le client doit payer d'avance les frais de transport de toute pièce retournée à l'usine. Les frais de transport de retour pour des pièces encore sous garantie seront payés par Office Star Product.

**Toutes les garanties sont limitées à l'acheteur original et à l'usage commercial normal défini comme l'usage pendant une semaine de travail standard de quarante heures par des personnes pesant 250 lb ou moins. Cette garantie ne couvre pas la main d'oeuvre, le transport ou les dégâts entraînés par la mauvaise utilisation, la négligence, la modification, les accidents, le vandalisme, la rouille, les catastrophes naturelles ou tout autre événement indépendant de la volonté d'Office Star Products. La garantie ne couvre pas des dégâts superficiels qui pourraient se produire au cours de l'utilisation normale. La responsabilité de dommages indirects ou accessoires est exclue. L'utilisateur accepte tout risque de blessure résultant de l'utilisation de ce produit. Si l'usage dépasse 40 heures par semaine, une garantie de cinq ans sur toutes les pièces est applicable. Le tissu et la mousse sont garantis pendant un an.*

Cette garantie vous accorde des droits spécifiques reconnus par la loi, et vous pouvez avoir d'autres droits qui varient d'un état et d'une province à l'autre.

Tous les fauteuils SPACE® sont construits pour répondre aux normes ANSI BIFMA ou pour dépasser celles-ci.

Nos normes de qualité sont parmi les plus élevées de l'industrie. De temps en temps, malgré nos efforts, il arrive que des pièces soient endommagées ou manquantes. Notre département de pièces fera tout son possible pour régler le problème promptement. Contactez-nous par courriel à parts@officestar.net, par télécopie à 1-909-930-5629 ou à notre numéro sans frais pour le service des pièces à 1-800-950-7262, du lundi au vendredi de 8 h à 17 h, heure du Pacifique.

