

# INSTALLATION OF ADAPTER PLUG

## ⚠ DANGER!

**ELECTRICAL SHOCK HAZARD.** Turn off power to the area where you will install this unit at the circuit breaker or fuse box before beginning installation. Failure to turn off the power before installation may result in serious electrical shock, injury or death.

### INSTALLATION INSTRUCTIONS

1. Verify which **COMPATIBLE MODELS** are installed in your system to determine the Adapter Plug to use.

#### COMPATIBLE MODELS

A. All of the following **KIDDE®/FYRNETICS®/LIFESAVER®** Alarms are compatible with First Alert®/BRK® Alarms, and can be interconnected using the appropriate Adapter Plug.

##### Kidde® (K) – Fyrnetics® (E) Models

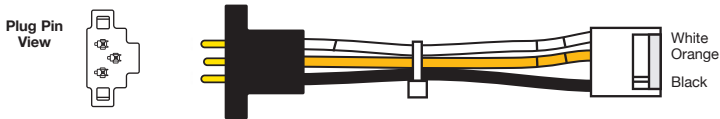
Connector plug is compatible with:  
 1285E, 1285K & 1285 – AC/DC Ion, Escape Light  
 1275EH – AC/DC Ion, Hush  
 1275E, 1275K, 1275 & 1276E – AC/DC Ion  
 1235E, 1235K & 1235 – AC Ion  
 PE120E & PE120 – AC/DC Photo  
 HD135F – Heat Alarm  
 PI2000 – AC/DC Ion/Photo

##### First Alert®/BRK® Alarms

9120 Series – AC, AC/DC Ion, Silence  
 7010 Series – AC, AC/DC Photo, Silence  
 SC9120B – AC/DC Smoke/CO Combo  
 HD6135FB – Heat Alarm  
 RM4 – Auxiliary Relay

- Maximum of 18 units total may be interconnected, (Maximum of 12 Smoke Alarms plus 6 other). Check for model numbers above.

#### Adapter Plug (ADK) Diagram for KIDDE®/FYRNETICS®/LIFESAVER® Models:



**NOTE:** Twist tie should not be removed.

B. All of the following **FIREX®** Alarms are compatible with First Alert®/BRK® Alarms, and can be interconnected using the appropriate Adapter Plug.

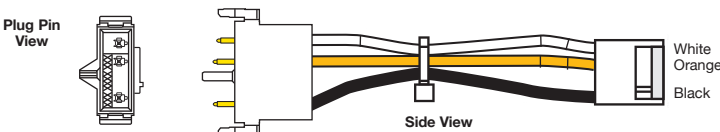
##### Firex® Models

Connector plug is compatible with:

4518 (model # ADC) – AC/DC Ion, battery in rear  
 4618, 5000 (model # FADC) – AC/DC Ion, battery drawer; 46182 = Alkaline Battery  
 4480 (model # PAD) – AC/DC Photo  
 5700 (model # ADH) – AC/DC Heat  
 499 – Auxiliary Relay

- Maximum of only 12 units (except model G-6) may be interconnected. Check for model numbers above.

#### Adapter Plug (ADF) Diagram for FIREX® Models:



**NOTE:** Twist tie should not be removed.

C. **THE ABOVE MODELS OF KIDDE®, FRYNETICS®, LIFESAVER®, AND FIREX® ARE THE ONLY MODELS THAT MAY BE INTERCONNECTED USING ONE OF THE ADAPTER PLUGS INCLUDED. IF THE MODEL IS NOT LISTED, IT MUST BE REMOVED FROM THE SYSTEM.**

**NOTE:** The following models are compatible, but the Adapter Plug **CANNOT** be used if the Interconnected System contains these Firex® Models:

406 (model #G-6), 418, 421, 41216, & 428 – AC Ion  
 484 (model # PG-40) – AC Photo

- If the Interconnected System contains any model PG-40 alarms, a maximum of only 12 devices may be interconnected.
- If the Interconnected System contains any model G-6 alarms, a maximum of only 6 devices may be interconnected.

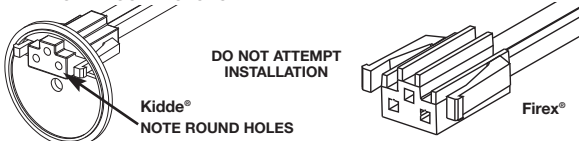
#### NOTE:

##### COMPATIBLE POWER CONNECTORS:



**NOTE SQUARE HOLES ACCEPTABLE FOR INSTALLATION**

##### INCOMPATIBLE POWER CONNECTORS:



**DO NOT ATTEMPT INSTALLATION**

**NOTE ROUND HOLES**

**NOTE:** Adapter Plug can be used on **FIREX®** Models manufactured on or before January 1, 2005.

## ⚠ WARNING!

- Installation of this unit must conform to the electrical codes in your area; Article 760 of NFPA 70 (NEC), NFPA 72, NFPA 101; SBC (SBCCI); UBC (ICBO); NBC (BOCA); OTFDC (CABO), and any other local or building codes that may apply. Wiring and installation must be performed by a licensed electrician. Failure to follow these guidelines may result in injury or property damage.
- This unit must be powered by a 24-hour, 120VAC pure sine wave 60Hz circuit. Be sure the circuit cannot be turned off by a switch, dimmer, or ground fault circuit interrupter. Failure to connect this unit to a 24-hour circuit may prevent it from providing constant protection.

### INSTALLATION INSTRUCTIONS, Continued

2. Turn off AC power.
3. Remove unit. Remove old mounting bracket.
4. Install new mounting bracket.
5. Connect the black end of the appropriate Adapter Plug to the existing power connector.

**NOTE:** There may not be enough room for the Adapter Plug and additional wiring to fit in the junction box. If not, the old power connector must be removed and replaced with the BRK® Power Connector.

6. Connect the other end of the Adapter Plug to First Alert®/BRK® Alarm.
7. Check all connections. Make sure all plugs are completely connected and snapped together. Ensure the Adapter Plug is securely connected to the existing Power Connector.
8. Install the base of the Alarm to the mounting bracket.
9. Restore power to the junction box.

## ⚠ DANGER!

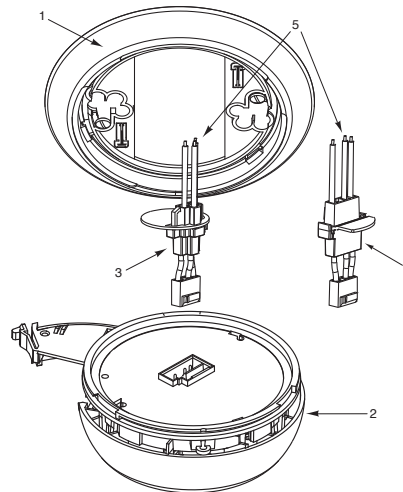
**ELECTRICAL SHOCK HAZARD.** Do not restore power until all Smoke Alarms are completely installed. Restoring power before installation is complete may result in serious electrical shock, injury or death.

10. Test each Alarm. Press and hold the test button until the unit alarms. **When testing a series of interconnected units you must test each unit individually. Make sure all units alarm when each one is tested.**

## ⚠ DANGER!

If any unit in the series does not alarm, **TURN OFF POWER** and recheck connections. **RESTORE POWER.** If any unit within interconnected alarms does not alarm, replace it immediately.

#### The Parts of This Installation



- 1 Mounting Bracket
- 2 First Alert®/BRK® Alarm
- 3 Kidde® Adapter
- 4 Firex® Adapter
- 5 Existing compatible power connector

Electrical Rating:  
 120V AC, 100mA Maximum  
 Not for Current Interruption

## IMPORTANT!

Interconnect units within a single family residence only. Otherwise all households will experience unwanted alarms when you test any unit in the series. Interconnected units will only work if they are wired to compatible units and all requirements are met. This unit is designed to be compatible with **First Alert®** and **BRK® Electronics®** Models listed in the User's Manual.

**Interconnected units must meet ALL of the following requirements:**

- A maximum of 18 compatible units may be interconnected (Maximum of 12 Smoke Alarms – **Except Firex® models PG-40 and G-6**).
- The same fuse or circuit breaker must power all interconnected units.
- The total length of wire interconnecting the units should be less than 1000 feet (300 meters).
- The interconnect wire should be #18 gauge or larger, rated at least 300V. If an interconnect wire is not already part of your household wiring, you will need to install one. This type of wire is commonly available at Hardware and Electrical Supply stores.
- All wiring must conform to all local electrical codes and Article 760 of NFPA 70 (NEC). Refer to NFPA 72, NFPA 101, and/or your local building code for further connection requirements.

## ⚠ WARNING!

- Failure to meet any of the above requirements could damage the units and cause them to malfunction, removing your protection.
- **AC and AC/DC Alarms can be interconnected. Under AC power, all units will alarm when one senses smoke. When power is interrupted, only the AC/DC units in the series will continue to send and receive signals. AC powered Alarms will not operate.**

**Refer to the Alarm User's Manual for all other information, instructions and warnings.**

Independent evaluation of the Adapter Plug and interconnect compatibility was performed by Intertek, a division of ETL SEMKO.

US Patent No.: 6,641,433 B2.

© 2017 BRK Brands, Inc. All rights reserved. Distributed by BRK Brands, Inc. • BRK Brands, Inc. is a subsidiary of Newell Brands Inc. (NYSE:NWL) •

First Alert® is registered trademark of The First Alert Trust • 3901 Liberty Street, Aurora, IL 60504-8122 • Consumer Affairs: (800) 323-9005

www.firstalert.com • www.brkelectronics.com

BRK® is a registered trademark of BRK Brands, Inc.

First Alert® is a registered trademark of the First Alert Trust.

Lifesaver® is a registered trademark of Fyrnetics, Inc.

Firex® is a registered trademark of Maple Chase Company.

CONFORMS TO  
 UL STANDARD 1977

RECOGNIZED  
 COMPONENT



**Intertek**  
 5009450

# INSTALACIÓN DEL ENCHUFE DEL ADAPTADOR

## ⚠️ PELIGRO!

PELIGRO DE DESCARGAS ELÉCTRICAS. Antes de comenzar a instalar la unidad, desconecte la alimentación en el cortacircuito o caja de fusibles del área donde se va a efectuar la instalación. De otro modo se pueden producir descargas eléctricas que podrían ocasionar graves lesiones, incluso la muerte.

### INSTRUCCIONES DE INSTALACIÓN

1. Verifique qué **MODELOS COMPATIBLES** están instalados en su sistema para determinar cuál es el adaptador de enchufe que se debe usar.

#### MODELOS COMPATIBLES

A. Todas las alarmas siguientes **KIDDE®/FYRNETICS®/LIFESAVER®** son compatibles con First Alert®/BRK® alarmas, y pueden interconectarse usando el enchufe de adaptador apropiado.

##### Modelos Kidde® (K) – Fyrnetics® (E)

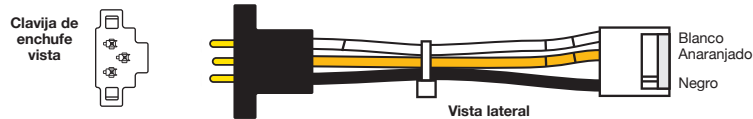
El enchufe de conector es compatible con:  
 1285E, 1285K y 1285 – Iónica, luz de salida, CA/CC  
 1275EH – Iónica, silenciosa, CA/CC  
 1275E, 1275K, 1275 y 1276E – Iónica, CA/CC  
 1235E, 1235K y 1235 – Iónica, CA  
 PE120E y PE120 – Fotoeléctrica, CA/CC  
 HD135F – Alarma térmica  
 PI2000 – Iónica/Fotoeléctrica, CA/CC

- Se puede interconectar un máximo de 18 unidades, (máximo de 12 detectores de humo más otros 6). Compruebe arriba los números de modelo.

##### Alarmas First Alert®/BRK®

9120 Series – Iónica, Silencio, CA, CA/CC  
 7010 Series – Fotoeléctrica, Silencio, CA, CA/CC  
 SC9120B – Combinado de Humo/CO, CA/CC  
 HD6135FB – Alarma térmica  
 RM4 – Relé auxiliar

#### Diagrama del enchufe de adaptador (ADK) para los modelos KIDDE®/FYRNETICS®/LIFESAVER®:



NOTA: no se debe retirar la amarra.

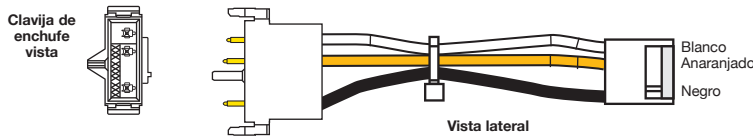
B. Las siguientes alarmas **FIREX®** son compatibles con First Alert®/BRK® alarmas, y pueden interconectarse usando el enchufe apropiado.

##### Modelos Firex®

El enchufe de conector es compatible con:  
 4518 (modelo ADC) – Iónica, CA/CC, pila en la parte de atrás  
 4618, 5000 (modelo FADC) – Iónica CA/CC, cajón para pila; 46182 = pila alcalina  
 4480 (modelo PAD) – Fotoeléctrica, CA/CC

- Se puede interconectar un máximo de solamente 12 unidades (excepto el modelo G-6). Compruebe los números de modelos de arriba.

#### Diagrama del enchufe de adaptador (ADF) para modelos FIREX®:



NOTA: no se debe retirar la amarra.

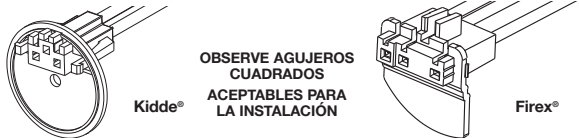
C. **LOS MODELOS DE ARRIBA DE KIDDE®, FRYNETICS®, LIFESAVER®, Y FIREX® SON LOS ÚNICOS MODELOS QUE PUEDEN INTERCONECTARSE USANDO UNO DE LOS ENCHUFES DE ADAPTADOR INCLUIDOS. SI EL MODELO NO FIGURA EN LA LISTA, DEBE ELIMINARSE DEL SISTEMA.**

NOTA: Los modelos siguientes son compatibles, pero el enchufe de adaptador NO PUEDE usarse si el sistema interconectado contiene estos modelos Firex®:

- 406 (modelo G-6), 418, 421, 41216 y 428 – Iónica, CA
- 484 (modelo PG-40) – Fotoeléctrica, CA
- Si el sistema interconectado contiene cualquier alarma modelo PG-40, sólo se puede interconectar un máximo de 12 dispositivos.
- Si el sistema interconectado contiene cualquier modelo de alarmas G-6, sólo se puede interconectar un máximo de sólo 6 dispositivos.

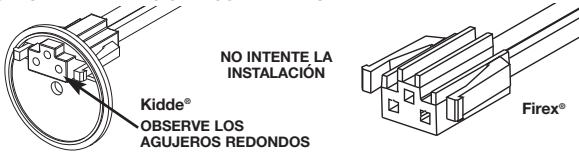
#### NOTA:

##### CONECTORES DE ALIMENTACIÓN COMPATIBLES:



OBSERVE AGUJEROS CUADRADOS ACEPTABLES PARA LA INSTALACIÓN

##### CONECTORES DE ALIMENTACIÓN INCOMPATIBLES:



NO INTENTE LA INSTALACIÓN OBSERVE LOS AGUJEROS REDONDOS

NOTA: El enchufe adaptador puede ser usado con los modelos **FIREX®** fabricados hasta el 01 de enero del 2005.

## ⚠️ ADVERTENCIA!

- Esta unidad se debe instalar según las normas de electricidad de su localidad; el artículo 760 del NFPA 70 (NEC), NFPA 72, NFPA 101; SBC (SBCCI); UBC (ICBO); NBC (BOCA); OTFDC (CABO), y cualquier otra norma de construcción local que corresponda. El cableado y la instalación debe llevarlas a cabo un electricista autorizado. El no seguir estas normas puede causar lesiones personales o daños a la propiedad.
- Esta unidad debe ser alimentada por un circuito puro de la onda del seno de CA de 60 Hz y 120 voltios las 24 horas al día. Cerciórese de que el circuito no se pueda apagar mediante un interruptor, reductor o un interruptor con circuito de corriente de pérdida a tierra. Si no se conecta a un circuito que esté activado las 24 horas al día, la unidad no brindará protección constante.

### INSTRUCCIONES DE INSTALACIÓN, continuación

2. Desconecte la corriente alterna.
3. Retire la unidad. Quite el soporte de montaje antiguo.
4. Instale el nuevo soporte de montaje.
5. Conecte el extremo negro del enchufe de adaptador apropiado al conector de alimentación existente.
6. **NOTA: Es posible que no haya suficiente espacio para el enchufe del adaptador y cableado adicional para adaptar la caja de empalmes. Si no es así, se debe retirar el conector de alimentación antiguo y se debe reemplazar por el conector de alimentación BRK®.**
7. Conecte el otro extremo del enchufe de adaptador a la alarma de First Alert®/BRK®.
8. Compruebe todas las conexiones. Asegúrese de que todos los enchufes estén completamente conectados y encajados entre sí. Cerciórese de que el enchufe de adaptador esté bien conectado al conector de alimentación existente.
9. Instale la base de la alarma en el soporte de montaje.
10. Restablezca la corriente a la caja de empalmes.

## ⚠️ PELIGRO!

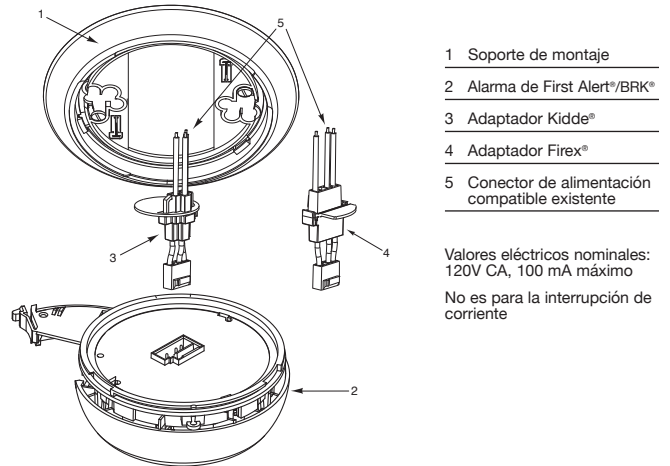
PELIGRO DE DESCARGAS ELÉCTRICAS. No conecte la alimentación hasta haber instalado completamente todas las unidades. Si se conecta la alimentación antes de terminar la instalación, se pueden producir descargas eléctricas que podrían ocasionar graves lesiones e incluso la muerte.

10. Prueba todos los detectores. Mantenga pulsado el botón de prueba hasta que suene la alarma. **Al probar una serie de unidades interconectadas, cada unidad se debe probar en forma individual. Al probar cada una de las unidades, cerciórese de que se activen las alarmas de todas las demás.**

## ⚠️ PELIGRO!

Si no suena la alarma de cualquier unidad de la serie, **DESCONECTE LA CORRIENTE** y vuelva a comprobar las conexiones. **RESTABLEZCA LA CORRIENTE.** Si no suena la alarma de cualquier unidad de las alarmas interconectadas, reemplácela de inmediato.

#### Las partes de esta instalación



- 1 Soporte de montaje
- 2 Alarma de First Alert®/BRK®
- 3 Adaptador Kidde®
- 4 Adaptador Firex®
- 5 Conector de alimentación compatible existente

Valores eléctricos nominales:  
 120V CA, 100 mA máximo  
 No es para la interrupción de corriente

## ¡IMPORTANTE!

Interconecte las unidades sólo en el interior de una residencia para una sola familia. De lo contrario, al probar una de las unidades de la serie, sonarán alarmas no deseadas en todos los demás hogares. Esta unidad está diseñada para ser compatible con los modelos **First Alert®** y **BRK Electronics®** indicados en el manual del usuario.

Las unidades interconectadas deben cumplir **CADA UNO** de los siguientes requisitos:

- Debe ser posible interconectar un total de 18 unidades. (12 detectores de humo máximo – Excepto los modelos Firex® PG-40 y G-6).
- Todas las unidades deben recibir potencia mediante el mismo fusible o cortacircuito.
- El largo total de cable que se utilice para interconectar las unidades debe medir menos de 1000 pies. El cable de interconexión debe ser de calibre 18 o mayor y estar clasificado como mínimo para 300 voltios. Instale un alambre de interconexión si el cableado de la casa no cuenta con uno. Este tipo de alambre está comúnmente disponible en los almacenes de la dotación física y de la fuente eléctrica.
- El cableado debe cumplir con todas las normas de electricidad de su localidad y el artículo 760 del NFPA 70 (NEC). En el NFPA 72, NFPA 101, y/o en las normas locales sobre la seguridad en la construcción encontrará mayor información sobre los requisitos de conexión.

## ⚠️ ADVERTENCIA!

- Si no se cumple cualquiera de los requisitos señalados anteriormente, las unidades pueden resultar dañadas y funcionar en forma incorrecta, dejando el hogar sin protección.
- Los detectores de CA y de CA/CC se pueden interconectar. Cuando hay alimentación de CA, todas las alarmas se activarán si una de ellas detecta humo. Cuando se interrumpe la alimentación de CA, sólo las unidades de CA/CC seguirán enviando y recibiendo señales. Los detectores con alimentación exclusiva de CA dejarán de funcionar.

Consulte el manual del usuario de alarma para obtener información, instrucciones y advertencias.

Intertek, una división de ETL SEMKO, realizó una evaluación independiente del conector adaptador y de la compatibilidad de interconexión.

Patente en E.U.A.: #6,641,433 B2.

© 2017 BRK Brands, Inc. Todos los derechos reservados. Distribuido por BRK Brands, Inc. • BRK Brands, Inc. Es una subsidiaria de Newell Brands Inc. (NYSE:NWL) • First Alert® es marca registrada de First Alert Trust • 3901 Liberty Street, Aurora, IL 60504-8122 • Asuntos del Consumidor: (800) 323-9005 www.firstalert.com • www.brkelectronics.com  
 BRK® es una marca registrada de BRK Brands, Inc.  
 First Alert® es una marca registrada de First Alert Trust.  
 Lifesaver® es una marca registrada de Fyrnetics, Inc.  
 Firex® es una marca registrada de Maple Chase Company. Impreso en México M08-0110-159183 H 08/17

CUMPLE CON LA NORMA UL 1977

COMPONENTE RECONOCIDO



Intertek  
 5009450