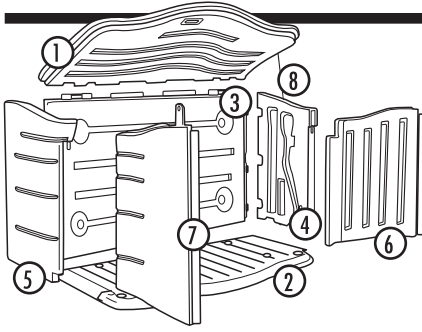


Horizontal Shed Assembly Instructions Assemblage de la remise horizontale Ensamble del cobertizo horizontal de almacenaje

3748

- | | |
|----------|-----------|
| 1. _____ | 6. _____ |
| 2. _____ | 7. _____ |
| 3. _____ | 8. _____ |
| 4. _____ | Ins _____ |
| 5. _____ | |



Parts:

- | | |
|---------------|---------------------|
| 1. Roof | 5. Left Side |
| 2. Floor | 6. Right Door |
| 3. Back | 7. Left Door |
| 4. Right Side | 8. Roof Support Rod |

Tools Needed:

Rubber Mallet



Pièces:

- | | |
|--------------------------|----------------------------|
| 1. Toit | 5. Panneau latéral gauche |
| 2. Plancher | 6. Porte droite |
| 3. Panneau arrière | 7. Porte gauche |
| 4. Panneau latéral droit | 8. Tige de soutien du toit |

Outils nécessaires:

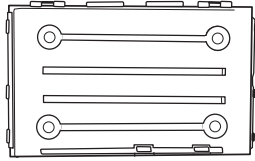
Maillet en caoutchouc

Partes:

- | | |
|--------------------|---------------------------------|
| 1. Techo | 5. Panel izquierdo |
| 2. Piso | 6. Puerta derecha |
| 3. Panel posterior | 7. Puerta izquierda |
| 4. Panel derecho | 8. Varilla de soporte del techo |

Herramientas necesarias:

Mazo de goma



1. Select a site with level ground drainage. Door and roof function best when shed is level.

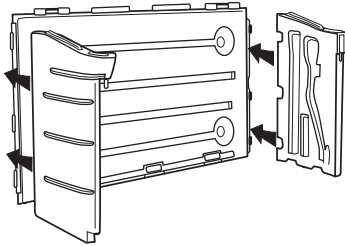
2. Please check that you have all parts. Names are molded into all parts.

1. Choisir un terrain plat où il y a un bon drainage du sol. La porte et le toit fonctionnent mieux lorsque la remise est de niveau.

2. Vérifier qu'il ne manque aucune pièce. Le nom de pièces est moulé dans toutes les pièces.

1. Seleccione un sitio nivelado con buen drenaje. La puerta y el techo funcionan mejor cuando el cobertizo está nivelado.

2. Por favor, compruebe que tiene todas las partes. Sus nombres están grabados en cada una de ellas.



3. Lay back panel on flat surface with interior side facing up. Assemble right side panel by aligning slots with back panel tabs and sliding into position.

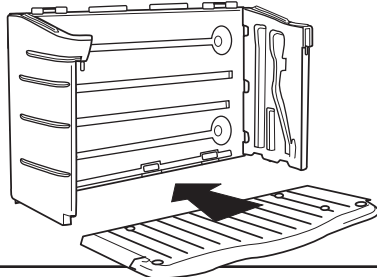
4. Repeat step 3 with left side panel.

3. Étaler le panneau arrière sur une surface plane, le côté intérieur face en haut. Assembler le panneau latéral droit en alignant les fentes avec les pattes du panneau arrière et en les faisant glisser en position.

4. Répéter l'étape 3 pour le panneau latéral gauche.

3. Coloque el panel posterior sobre una superficie plana con el lado interior mirando hacia arriba. Ensamble el panel derecho alineando sus bordes en las ranuras del panel posterior.

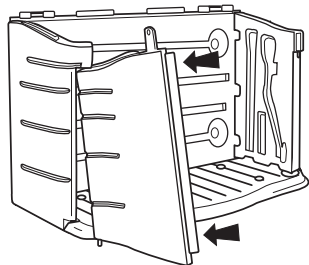
4. Repita el paso 3 con el panel izquierdo.



5. With the word "floor" facing up, slide the floor into place between the sides. You may need a rubber mallet to tap the floor into place.

5. Le mot moulé "plancher" tourné vers le haut, mettre le plancher en place entre les côtés en le faisant glisser. Il faudra peut-être taper sur le plancher à l'aide d'un maillet en caoutchouc pour le mettre bien en place.

5. Con la palabra "piso" mirando hacia arriba, deslice el piso en su sitio entre los paneles laterales. Se puede necesitar un mazo de goma para golpear el piso hasta que encaje en su sitio.



6. To install left door, align hole in top of door with pin on the side wall. Rotate door and snap pin on bottom of door into hole in floor.

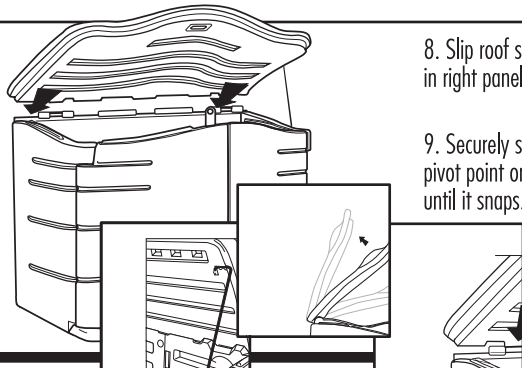
7. Repeat step 6 with right door.

6. Pour installer la porte gauche, aligner l'orifice situé en haut de la porte avec la cheville située sur le mur latéral. Tourner la porte et emboîter la cheville située sur le bas de la porte dans l'orifice situé sur le plancher.

7. Répéter l'étape 6 pour la porte droite.

6. Para instalar la puerta izquierdo, alinee el agujero en la parte superior de la puerta con la bisagra del panel lateral. Gire la puerta y encaje la bisagra en la parte baja de la puerta y dentro del agujero en el piso.

7. Repita el paso 6 con la puerta derecha.



8. Slip roof support rod into guide formed in right panel.

9. Securely snap the back of roof onto the pivot point on back wall. (Press into place until it snaps.)

8. Insérer la tige de soutien du toit dans le fente qui a été pratiquée dans le panneau droit.

9. Enclencher fermement l'arrière du toit sur le point de pivot à l'arrière. (Appuyer jusqu'à ce qu'il s'enclenche.)

8. Deslice la varilla de soporte del techo en la guía formada en el panel derecho.

9. Encaje firmemente la parte posterior del techo en el pivote de la pared posterior. (Presione en su sitio hasta que encaje.)

Care & Use

1. Periodically inspect shed to assure proper assembly is maintained and site remains level.
 2. Clean shed using garden hose or wash with a mild detergent and water. Do not clean with a stiff or abrasive cleaner.
 3. Shed can be secured to any immovable object by drilling through four molded-in recessed areas in back panel. Shed can also be secured by drilling through four floor locations and inserting stakes into ground. Wear safety glasses and follow manufacturer's instructions when using power tools.
- WARNING: DO NOT STORE HOT YARD EQUIPMENT, GRILLS OR OTHER HOT MATERIALS IN SHED.**

Shelf & Perfboard Additions

A shelf can be easily added, if desired, by using standard 3/4" (1.9cm) thick lumber cut to be fit into the molded-in shelf brackets. Clipped corners of shelf should be facing the back. Insert the left end of the shelf first; then push the rest of the shelf into place. See diagram for shelf dimensions. For best results, use weather resistant materials.

Entretien et utilisation

1. Vérifier périodiquement la remise pour s'assurer qu'elle est toujours bien assemblée et que le terrain est toujours de niveau.
 2. Nettoyer la remise avec un tuyau d'arrosage ou la laver avec un détergent doux et de l'eau. Ne pas nettoyer avec une brosse rigide ou un produit abrasif.
 3. On peut fixer la remise sur n'importe quel objet fixe en perçant les quatre renforcements moulés dans le panneau arrière. On peut également fixer la remise en perçant quatre endroits dans le plancher pour y enfoncer des piquets dans le sol. Porter des lunettes de sécurité et respecter les directives du fabricant pour l'utilisation des outils électriques.
- MISE EN GARDE: NE PAS RANGER L'ÉQUIPEMENT DE JARDINAGE CHAUD, LES GRILS OU AUTRE MATÉRIEL CHAUD, DANS LE REMISE.**

Ajout de tablette ou de panneaux perforés

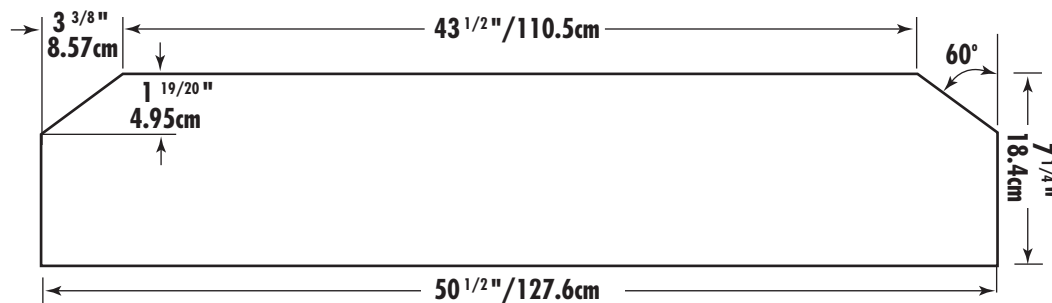
On peut facilement ajouter une tablette en utilisant des planches de bois standard de 3/4po (1,9cm) d'épaisseur qui s'inséreront dans les supports de tablette moulés. Les coins coupés de la tablette doivent faire face à l'arrière. Insérer le bout gauche de la tablette en premier, puis pousser le rest de la tablette en place. Voir le diagramme pour les dimensions de la tablette. Pour obtenir de meilleurs résultats, utiliser des matériaux résistant aux intempéries.

Cuidado y uso

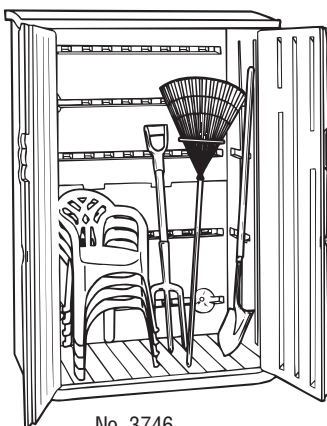
1. Inspeccione periódicamente el cobertizo para asegurar que se mantiene bien ensamblado y que el terreno permanece a nivel.
 2. Limpie el cobertizo usando suave y agua. No lo limpie con un cepillo de cerdas duras o con un producto limpiador abrasivo.
 3. El cobertizo puede ser asegurado a algún objeto inamovible perforando a través de 4 áreas moldeadas en receso en el panel posterior. El cobertizo también puede ser asegurado perforando en 4 puntos e insertando estacas en el suelo. Use gafas de seguridad y siga las instrucciones del fabricante cuando emplee herramientas eléctricas.
- ADVERTENCIA: NO ALMACENE EN EL COBERTIZO EQUIPO PARA JARDIN O PARRILLAS CALIENTES NI NINGUN OTRO MATERIAL CALIENTE.**

Adiciones de estantes y tableros perforados

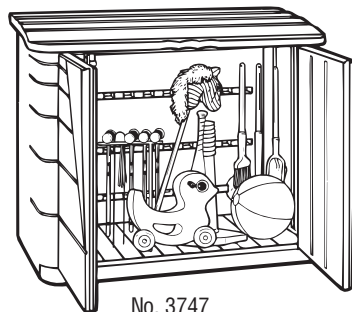
Se puede añadir fácilmente un estante, si se desea, usando una tabla estándar de madera de 3/4" (1.9cm) de espesor cortada para encajar en los soportes moldeados para estantes. Las esquinas recortadas del estante deben mirar hacia atrás. Insertar primero el extremo izquierdo del estante y luego empujar el resto del estante en su lugar. Ver en el diagrama las dimensiones del estante. Para obtener mejores resultados use material resistente a la intemperie.



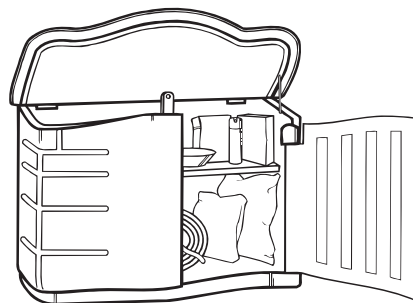
Storage Sheds Remise Cobertizo de Almacenaje



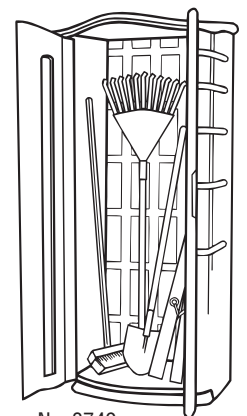
No. 3746
52 cu. ft./1.47 m³
51.8" x 31.8" x 77"
131.6 x 80.8 x 195.6 cm



No. 3747
32 cu. ft./0.91 m³
60" x 31.9" x 47"
152.4 x 81 x 119.4 cm



No. 3748
18 cu. ft./0.51 m³
55" x 27.8" x 34.3"
139.7 x 70.6 x 87.1 cm



No. 3749
17 cu. ft./0.48 m³
32" x 25.8" x 72"
81.3 x 65.5 x 182.9 cm



Printed in U.S.A.
Imprimé aux États-Unis.
Impresso en los EE.UU.
© 2009 Rubbermaid Incorporated,
Huntersville, NC U.S.A. 28078-1801
A **Newell Rubbermaid** Company

Customer Service
Toll Free: 1-888-895-2110
M-F 8:30AM to 5:30PM EST
or visit us at www.rubbermaid.com