

TROUBLESHOOTING

Trouble	Probable Cause	Solution
Power light is off	Humidifier is not plugged in or humidity control knob is on the off (O) position.	Plug into power socket and turn the humidity control knob clockwise.
	No water in tank. Humidity control knob is on the off (O) position.	Fill the tank with water. Turn the humidity control knob clockwise.
Power light is on but no mist is being emitted	The water level is too high.	Pour some of the water from the water tank inlet and replace the tank.
	Humidity level is set too low.	Select a humidity setting between the Min (▲) and Max (▲▲) humidity range.
Mist has bad odour	The machine is new or the water is not clean.	Open the water tank and place the appliance in a cool area for 12 hours. Wash the tank out or change the water.
Little mist being emitted	The humidity control has scale, the water is dirty or has not been changed for some time.	Wash the humidity control and change the water.
	Scale covers the transducer	Clean the transducer softly with a damp cotton ball. Transducer surface is delicate, avoid applying excessive pressure
	Humidity level is set too low.	Increase the humidity level by turning the Humidity Control Knob from Min (▲) to Max (▲▲).
Water leaks from tanks	Tank/cap gasket is missing.	Remove tank cap and replace or reposition gasket.
	Unit tilted or not leveled.	Place unit on a flat or leveled surface.
	Cap not tight enough.	Tighten the cap.
	Tank water is hot.	Fill with cool water only.
Film on tank	Mineral deposits.	Clean/disinfect tank as instructed in weekly cleaning instructions.
Appearance of minerals or "white dust"	Tap water contains minerals that collect inside your humidifier. When the minerals are released into the air they often appear as white dust on your furniture.	Use distilled water in your humidifier. This will help reduce the precipitation of minerals or "white dust". In addition, use a demineralization cartridge. ADC14-UM, Arm & Hammer Demineralization Cartridge available for purchase on www.holmesproducts.com .

FREQUENTLY ASKED QUESTIONS

FREQUENTLY ASKED QUESTIONS	
Question	Answer
• What are the variables that affect run time?	The estimated run time for this humidifier is based on average room conditions. The actual run time of your humidifier is dependent on numerous variables such as: <ul style="list-style-type: none"> ✓ Air exchange in the room where the humidifier is placed. ✓ Room construction of the room where the humidifier is placed. ✓ Temperature of the room where the humidifier is placed. ✓ Humidity levels in the room where the humidifier is placed. ✓ Movement of occupants and the opening and closing of doors in the room where the humidifier is placed. ✓ Home furnishings in the room where the humidifier is placed.
• How do I remove film on water tank?	✓ See Daily Maintenance instructions. Regular cleaning is recommended.
• How can I extend the run time?	✓ Run your unit on the lowest setting. ✓ Fill the tank all the way full, place it on the base, let the water empty into the base until it stops bubbling, then refill the tank full again. This ensures maximum water capacity and will extend run time.

If you have any questions regarding your product or would like to learn more about other Holmes® products, please visit our website at www.holmesproducts.com. For inquiries regarding recycling and proper disposal of this product, please contact your local waste management facility.

WARRANTY INFORMATION

1 YEAR LIMITED WARRANTY

Sunbeam Products, Inc. doing business as Jarden Consumer Solutions or if in Canada, Sunbeam Corporation (Canada) Limited doing business as Jarden Consumer Solutions (collectively "JCS") warrants that for a period of one year from the date of purchase, this product will be free from defects in material and workmanship. JCS, at its option, will repair or replace this product or any component of the product found to be defective during the warranty period. Replacement will be made with a new or remanufactured product or component. If the product is no longer available, replacement may be made with a similar product of equal or greater value. This is your exclusive warranty. Do NOT attempt to repair or adjust any electrical or mechanical functions on this product. Doing so will void this warranty. This warranty is valid for the original retail purchaser from the date of initial retail purchase and is not transferable. Keep the original sales receipt. Proof of purchase is required to obtain warranty performance. JCS dealers, service centers, or retail stores selling JCS products do not have the right to alter, modify or any way change the terms and conditions of this warranty.

This warranty does not cover normal wear of parts or damage resulting from any of the following: negligent use or misuse of the product, use on improper voltage or current, use contrary to the operating instructions, disassembly, repair or alteration by anyone other than JCS or an authorized JCS service center. Further, the warranty does not cover: Acts of God, such as fire, flood, hurricanes and tornadoes.

What are the limits on JCS's Liability?

JCS shall not be liable for any incidental or consequential damages caused by the breach of any express, implied or statutory warranty or condition.

Except to the extent prohibited by applicable law, any implied warranty or condition of merchantability or fitness for a particular purpose is limited in duration to the duration of the above warranty.

JCS disclaims all other warranties, conditions or representations, express, implied, statutory or otherwise.

JCS shall not be liable for any damages of any kind resulting from the purchase, use or misuse of, or inability to use the product including incidental, special, consequential or similar damages or loss of profits, or for any breach of contract, fundamental or otherwise, or for any claim brought against purchaser by any other party.

Some provinces, states or jurisdictions do not allow the exclusion or limitation of incidental or consequential damages or limitations on how long an implied warranty lasts, so the above limitations or exclusion may not apply to you.

This warranty gives you specific legal rights, and you may also have other rights that vary from province to province, state to state or jurisdiction to jurisdiction.

How to Obtain Warranty Service

In the U.S.A.

If you have any question regarding this warranty or would like to obtain warranty service, please visit our website at www.holmesproducts.com.

In Canada

If you have any question regarding this warranty or would like to obtain warranty service, please visit our website at www.holmesproducts.com.

In the U.S.A., this warranty is offered by Sunbeam Products, Inc. doing business as Jarden Consumer Solutions located in Boca Raton, Florida 33431. In Canada, this warranty is offered by Sunbeam Corporation (Canada) Limited doing business as Jarden Consumer Solutions, located at 20 B Hereford Street, Brampton, Ontario L6Y 0M1. If you have any other problem or claim in connection with this product, please write our Consumer Service Department. **PLEASE DO NOT RETURN THIS PRODUCT TO ANY OF THESE ADDRESSES OR TO THE PLACE OF PURCHASE.**

Holmes®

Owner's Guide

HUL2723B



Holmes®

BEAR ULTRASONIC HUMIDIFIER

PLEASE READ AND SAVE THESE IMPORTANT INSTRUCTIONS

Holmes®

Guía del usuario

HUL2723B



Holmes®

HUMIDIFICADOR ULTRASONICO CON DISEÑO DE OSO

LEA Y CONSERVE ESTAS IMPORTANTES INSTRUCCIONES

DIAGNÓSTICO DE PROBLEMAS

Problema	Posible Causa	Solución
	El humidificador no está enchufado o la perilla de control de humedad está en la posición de apagado (O).	Enchufe en el tomacorriente y gire la perilla de control de humedad en sentido horario.
	No hay agua en el depósito. La perilla de control de humedad se encuentra en la posición de apagado (O).	Llene el depósito con agua. Gire la perilla de control de humedad en sentido horario.
La luz de encendido está encendida pero no se emite vapor.	El nivel de agua es demasiado alto.	Vierta parte del agua de la entrada del depósito de agua y reemplace el depósito.
	El nivel de humedad determinado es muy bajo.	Seleccione una configuración de humedad entre los niveles de humedad Min (▲) y Max (▲▲).
El vapor tiene mal olor.	La máquina es nueva o el agua no está limpia.	Abra el depósito de agua y coloque el aparato en un lugar fresco durante 12 horas. Lave el depósito o cambie el agua.
Se emite poco vapor.	El control de humedad tiene sarro, el agua está sucia o no se ha cambiado durante cierto tiempo.	Lave el control de humedad y cambie el agua.
	El sarro cubre el transductor.	Limpie el transductor suavemente con un algodón húmedo. La superficie del transductor es delicada; no ejerza mucha presión.
	El nivel de humedad determinado es muy bajo.	Gire la perilla de control de humedad desde el nivel Min (▲) al nivel Max (▲▲) para aumentar el nivel de humedad.
El agua está goteando del tanque	El agua está goteando del tanque.	Remueva la tapa del tanque y coloque el aro de goma correctamente.
	La unidad está inclinada o no está nivelada.	Coloque la unidad en una superficie llana o nivelada.
	La tapa no está suficientemente apretada.	Cierre la tapa.
	El agua del tanque está caliente.	Llene con agua fría solamente.
Hay residuos en el tanque	Hay depósitos minerales.	Limpie/desinfecte el tanque como se indica en las instrucciones de limpieza semanal.
Apariencia de minerales o "polvo blanco"	El agua del grifo contiene minerales que se acumulan en el interior de su humidificador. Cuando los minerales se liberan en el aire a menudo aparecen en forma de polvo blanco en sus muebles.	Utilice agua destilada en el humidificador. Esto ayudará a reducir la precipitación de minerales o "polvo blanco". Además, utilice un cartucho de desmineralización. ADC14-UM, Arm & Hammer cartucho de desmineralización, disponible para su compra en www.holmesproducts.com .

PREGUNTAS FRECUENTES

PREGUNTAS FRECUENTES	
PREGUNTAS	RESPUESTAS
• ¿Cuáles son las variables que afectan el tiempo de funcionamiento?	El tiempo de funcionamiento estimado de este humidificador está basado en las condiciones ambientales promedio. El tiempo de funcionamiento actual de su humidificador depende de varios factores tales como: <ul style="list-style-type: none"> ✓ El intercambio de aire en el cuarto donde se encuentra el humidificador. ✓ La estructura del cuarto donde se encuentra el humidificador. ✓ La temperatura del cuarto donde se encuentra el humidificador. ✓ Los niveles de humedad en el cuarto donde se encuentra el humidificador. ✓ La actividad de los ocupantes y la secuencia en que se abren y cierran las puertas del cuarto donde se encuentra el humidificador. ✓ El número de muebles presentes en el cuarto donde se encuentra el humidificador.
• ¿Cómo quito la película del tanque de agua?	✓ Consulte las instrucciones diarias de mantenimiento. Se recomienda una limpieza regular.
• ¿Cómo puedo extender el tiempo de funcionamiento?	✓ Haga funcionar la unidad en el modo más bajo. ✓ Llene el tanque al máximo, colóquelo en la base, deje que el agua se vacíe en la base hasta que deje de burbujear, luego llene nuevamente el tanque al máximo. Esto asegura una capacidad máxima de agua que extenderá el tiempo de funcionamiento.

Si tiene preguntas relacionadas con este producto o si está interesado en conocer otros productos Holmes®, póngase a visitar nuestro sitio web www.holmesproducts.com. Para preguntas relacionadas con el reciclaje y la correcta eliminación de este producto, por favor póngase en contacto con su centro local de gestión de residuos.

© 2015 Sunbeam Products, Inc. operando bajo el nombre de Jarden Consumer Solutions. Todos los derechos reservados. Distribuido por Sunbeam Products, Inc. operando bajo el nombre de Jarden Consumer Solutions, Boca Raton, Florida 33431.

Impreso en China

INFORMACION DE LA GARANTIA

GARANTÍA LIMITADA DE 1 AÑO

Sunbeam Products, Inc. operando bajo el nombre de Jarden Consumer Solutions, o en Canadá, Sunbeam Corporation (Canada) Limited operando bajo el nombre de Jarden Consumer Solutions, (en forma conjunta, "JCS"), garantiza que por un período de uno año a partir de la fecha de compra, este producto estará libre de defectos de materiales y mano de obra. JCS, a su elección, reparará o reemplazará este producto o cualquier componente del mismo que presente defectos durante el periodo de garantía. El reemplazo se realizará por un producto o componente nuevo o reparado. Si el producto ya no estuviera disponible, se lo reemplazará por un producto similar de valor igual o superior. Esta es su garantía exclusiva. No intente reparar o ajustar ninguna función eléctrica o mecánica de este producto. Al hacerlo eliminará esta garantía.

La garantía es válida para el comprador minorista original a partir de la fecha de compra inicial y la misma no es transferible. Conserve el recibo de compra original. Para solicitar servicio en garantía se requiere presentar un recibo de compra. Los agentes y centros de servicio de JCS o las tiendas minoristas que venden productos de JCS no tienen derecho a alterar, modificar ni cambiar de ningún otro modo los términos y las condiciones de esta garantía.

Esta garantía no cubre el desgaste normal de las piezas ni los daños que se produzcan como resultado de uso negligente o mal uso del producto, uso de voltaje incorrecto o corriente inapropiada, uso contrario a las instrucciones operativas, y desarme, reparación o alteración por parte de un tercero ajeno a JCS o a un Centro de Servicio autorizado por JCS. Asimismo, la garantía no cubre actos fortuitos tales como incendios, inundaciones, huracanes y tornados.

¿Cuál es el límite de responsabilidad de JCS?

JCS no será responsable de daños incidentales o emergentes causados por el incumplimiento de alguna garantía o condición expresa, implícita o legal.

Excepto en la medida en que lo prohíba la ley aplicable, cualquier garantía o condición implícita de comerciabilidad o aptitud para un fin determinado se limita, en cuanto a su duración, al plazo de la garantía antes mencionada.

JCS queda exenta de toda otra garantías, condiciones o manifestaciones, expresa, implícita, legal o de cualquier otra naturaleza.

JCS no será responsable de ningún tipo de daño que resulte de la compra, uso o mal uso del producto, o por la imposibilidad de usar el producto, incluidos los daños incidentales, especiales, emergentes o similares, o la pérdida de ganancias, ni de ningún incumplimiento contractual, sea de una obligación esencial o de otra naturaleza, ni de ningún reclamo iniciado contra el comprador por un tercero.

Algunas provincias, estados o jurisdicciones no permiten la exclusión o limitación de los daños incidentales o emergentes ni las limitaciones a la duración de las garantías implícitas, de modo que es posible que la exclusión o las limitaciones antes mencionadas no se apliquen en su caso.

Esta garantía le otorga derechos legales específicos y es posible que usted tenga otros derechos que varían de un estado, provincia o jurisdicción a otra.

Cómo solicitar el servicio en garantía

En los Estados Unidos

Si tiene alguna pregunta sobre esta garantía o desea recibir servicio de garantía, póngase a visitar nuestro sitio web www.holmesproducts.com.

En Canadá

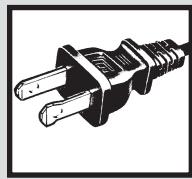
Si tiene alguna pregunta sobre esta garantía o desea recibir servicio de garantía, póngase a visitar nuestro sitio web www.holmesproducts.com.

En los Estados Unidos, esta garantía es ofrecida por Sunbeam Products, Inc. operando bajo el nombre de Jarden Consumer Solutions, Boca Raton, Florida 33431. En Canadá, esta garantía es ofrecida por Sunbeam Corporation (Canada) Limited operando bajo el nombre de Jarden Consumer Solutions, 20 B Hereford Street, Brampton, Ontario L6Y 0M1. Si usted tiene otro problema o reclamo en conexión con este producto, por favor escriba al Departamento de Servicio al Consumidor. **POR FAVOR NO DEVUELVAN ESTE PRODUCTO A NINGUNA DE ESTAS DIRECCIONES NI AL LUGAR DE COMPRA.**

PLEASE READ AND SAVE THESE IMPORTANT SAFETY INSTRUCTIONS

When using electrical appliances, basic safety precautions should always be followed to reduce the risk of fire, electric shock, and injury to persons, including the following:

1. Read all instructions before using the appliance.
2. To avoid fire or shock hazard, plug the appliance directly into a 120V AC electrical outlet.
3. Keep the cord out of heavy traffic areas. To avoid fire hazard, NEVER put the cord under rugs or near heat registers.
4. DO NOT place humidifier near heat sources such as stoves, radiators, and heaters. DO locate your humidifier on an inside wall near an electrical outlet. The humidifier should be at least 4 inches (10 cm) away from the wall for best results. DO NOT place unit on the floor.
5. NEVER place humidifier in an area where it is accessible to children. NEVER use humidifier in a closed room, particularly where a child may be sleeping, resting, or playing (a closed room may result in excessive humidity).
6. **WARNING:** Do not attempt to refill humidifier without first unplugging the unit from its electrical outlet. Failure to heed this warning may cause personal injury. Be sure to unplug the unit by pulling on the plug and not the cord.
7. Never place anything over moisture outlet when the unit is running.
8. NEVER drop or insert any object into any openings.
9. DO NOT operate any appliance with a damaged cord or plug, after the appliance malfunctions, or if it has been dropped or damaged in any manner. Return appliance to manufacturer for examination, electrical or mechanical adjustment, or repair.
10. Use appliance only for intended household use as described in this manual. Any other use not recommended by the manufacturer may cause fire, electric shock, or injury to persons. The use of attachments not recommended or sold by the manufacturer may cause hazards.
11. DO NOT use outdoors.
12. Always place humidifier on a firm, flat, level surface. A waterproof mat or pad is recommended for use under the humidifier. NEVER place it on a rug or carpet, or the floor.
13. DO NOT allow the Moisture Outlet to directly face the wall. Moisture could cause damage, particularly to wall paper.
14. Humidifier should be unplugged when not in use.
15. NEVER tilt, move, or attempt to empty unit while it is operating. Shut off and unplug before removing the water tank and moving the unit.
16. This humidifier requires daily and weekly maintenance to operate appropriately. Refer to daily and weekly cleaning procedures. Use only cleaners and additives recommended by the manufacturer.
17. NEVER use detergents, gasoline, glass cleaner, furniture polish, paint thinner, or other household solvents to clean any part of the humidifier.
18. Excessive humidity in a room can cause water condensation on windows and some furniture. If this happens, turn the humidifier OFF.
19. Do not use humidifier in an area where humidity level is in excess of 50%. Use a hygrometer, available at your local retailer or through the manufacturer, to measure the humidity.
20. DO NOT attempt to repair or adjust any electrical or mechanical functions on this unit. Doing so will void your warranty. The inside of the unit contains no user serviceable parts. All servicing should be performed by qualified personnel only.
21. Never place housing under water flow or immerse in liquids.
22. Do not plug in the cord with wet hands: electric shock could result.
23. Do not pour water in any openings other than the water tank.



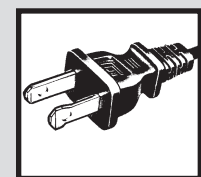
THIS APPLIANCE HAS A POLARIZED PLUG (one blade is wider than the other). To reduce the risk of electric shock, this plug is intended to fit in a polarized outlet only one way. If the plug does not fit fully in the outlet, reverse the plug. If it still does not fit, contact a qualified electrician to install the proper outlet.

DO NOT ATTEMPT TO MODIFY THIS PLUG OR DEFEAT THIS SAFETY FEATURE IN ANY WAY.

LEA Y GUARDE ESTAS INSTRUCCIONES DE SEGURIDAD IMPORTANTES

Debe tomar precauciones básicas de seguridad siempre que utilice artefactos eléctricos para reducir el riesgo de incendio, descarga eléctrica y daños personales, incluyendo lo siguiente:

1. Lea completamente las instrucciones antes de utilizar el artefacto.
2. Para evitar incendio o descarga eléctrica, enchufe el artefacto directamente en un tomacorriente de 120V CA.
3. Mantenga el cable fuera de las zonas de mucho tráfico. Para evitar incendios, NUNCA coloque el cable debajo de alfombrillas o cerca de salidas de calefacción.
4. NO coloque el humidificador cerca de superficies a altas temperaturas como cocinas, radiadores y calentadores. Si lo puede colocar en una pared interna cerca de un tomacorriente. El humidificador debe estar a una distancia mínima de 10 cm (4 pulgadas) de la pared para lograr mejores resultados.
5. NUNCA coloque el humidificador en una zona accesible para los niños. NUNCA use el humidificador en un cuarto cerrado, especialmente donde pueda haber un niño durmiendo, descansando, o jugando (un cuarto cerrado puede resultar en excesiva humedad).
6. **ADVERTENCIA:** No intente llenar nuevamente el humidificador sin antes desenchufarlo del tomacorriente. El no tener en cuenta esta advertencia puede causar daños personales. Asegúrese de desenchufar la unidad tirando del enchufe y no del cable.
7. Nunca coloque algo sobre la salida de humedad cuando la unidad esté funcionando.
8. NUNCA inserte ningún objeto en una de las ranuras.
9. NO utilice ningún artefacto si el cable o el enchufe están dañados, luego de una falla, o si se ha caído o ha sufrido cualquier tipo de daño. Devuelva el artefacto al fabricante para su inspección, ajuste eléctrico o mecánico, o reparación.
10. Utilice el artefacto únicamente para el propósito hogareño indicado en este manual. Cualquier uso distinto al recomendado por el fabricante puede causar incendio, descarga eléctrica, o daños personales. El uso de accesorios no recomendados o que no sean vendidos por el fabricante puede ser peligroso.
11. NO utilizar en el exterior.
12. Siempre coloque el humidificador sobre una superficie firme, plana y nivelada. Se recomienda utilizar un tapete o una almohadilla impermeable debajo del humidificador. NUNCA lo coloque sobre una alfombra o un felpudo, o sobre el piso.
13. NO haga que la salida de humedad apunte directamente a la pared. La humedad puede causar daños, especialmente al empapelado.
14. Se debe desenchufar el humidificador cuando no se usa.
15. NUNCA incline, mueva o intente vaciar la unidad mientras esté funcionando. Apague y desenchufe la unidad antes de quitar el tanque de agua y moverla.
16. Este humidificador requiere mantenimiento diario y semanal para funcionar correctamente. Refiérase a los procedimientos de limpieza diarios y semanales. Use únicamente limpiadores y aditivos recomendados por el fabricante.
17. NUNCA use detergentes, gasolina, limpiavidrios, limpiador de muebles, diluyente de pintura u otro solvente hogareño para limpiar ninguna parte del humidificador.
18. La humedad excesiva en un cuarto puede causar condensación de agua en las ventanas y en algunos muebles. Si sucede esto, apague el humidificador.
19. No use el humidificador en un área donde el nivel de humedad es mayor al 50%. Use un Higrometro, disponible en su tienda local o a través del fabricante, para medir la humedad.
20. NO intente reparar o ajustar ninguna función eléctrica o mecánica de esta unidad. El hacerlo invalidará la garantía. La unidad no contiene partes reparables por el usuario. Toda reparación debe ser



ESTE PRODUCTO TIENE UN ENCHUFE POLARIZADO (una hoja es más ancha que la otra). A fin de disminuir el riesgo de descarga eléctrica, este enchufe está diseñado para insertarse en un tomacorriente polarizado en un solo sentido. Si el enchufe no entra completamente en el tomacorriente, inviértalo. Si aun así no entra, llame a un electricista calificado para instalar un tomacorriente apropiado.

NO MODIFIQUE EL ENCHUFE NI ANULE ESTA FUNCION DE SEGURIDAD DE NINGUNA MANERA.

SAFETY INSTRUCTIONS CONTINUED

24. To prevent damage to surfaces, do not place humidifier under overhanging surfaces.
25. NEVER operate unit without water in the tank.
26. Do not move unit after it has been used until unit cools completely.
27. Use both hands when carrying full tank of water.
28. **This unit is not a toy. This is an electrical home appliance. Keep out of reach of children.**

CONSUMER SAFETY INFORMATION

NOTE: This is an electrical appliance and requires attention when in use.

NOTE: If moisture forms on the walls or windows of the room, turn off the humidifier. The room already has plenty of humidity and additional moisture may cause damage.

NOTE: DO NOT block air inlet or outlet.

Cord and Plug Installation Safety Instructions:

The length of cord used on this appliance was selected to reduce the hazards of becoming tangled in, or tripping over a longer cord. If a longer cord is necessary an approved extension cord may be used. The electrical rating of the extension cord must be equal to or greater than the rating of the humidifier (refer to the rating information placed on the humidifier). Care must be taken to arrange the extension cord so that it will not drape over the countertop or tabletop where it can be pulled on by children or accidentally tripped over.

FCC STATEMENT

Potential for Radio/Television interference

This device complies with Part 18 of the FCC Rules. Operation is subject to the following two conditions: (1) This device may not cause harmful interference, and (2) this device must accept any interference received, including interference that may cause undesired operation.

This product has been tested and found to comply with the limits for a Class B digital device, pursuant to Part 18 of the FCC rules.

These limits are designed to provide reasonable protection against harmful interference in a residential installation. The product generates, uses, and can radiate radio frequency energy and, if not installed and used in

accordance with the instructions, may cause harmful interference to radio communications. However, there is no guarantee that the interference will not occur in a particular installation. If the product does cause harmful interference to radio or television reception, which can be determined by turning the product on or off, the user is encouraged to try to correct the interference by one or more of the following measures:

- Reorient or relocate the receiving antenna.
- Increase the separation between the product and the receiver.
- Connect the product into an outlet on a circuit different from that to which the receiver is connected.
- Consult the dealer or an experienced radio/TV technician for help.
- Changes or modifications not expressly approved by the party responsible for compliance could void the user's authority to operate the equipment.

HOW ULTRASONIC WORKS:

An ultrasonic transducer atomizes water, producing refreshing visible cool mist.

NOTE: A humidity level below 20% can be unhealthy and uncomfortable. The recommended humidity level is between 40%-50%.

NOTE: To avoid white dust use only distilled water especially if A) you suffer from respiratory problems or B) you live in an area where the water has a high mineral content.

INSTRUCCIONES DE SEGURIDAD Y CONTINUIDAD

- realizada únicamente por personal calificado.
21. Nunca coloque el gabinete debajo de la canilla o lo sumerja en líquidos.
 22. No enchufe el cable con las manos húmedas. Puede ocasionarle una descarga eléctrica.
 23. No coloque agua en ninguna abertura que no sea el tanque de agua.
 24. Para prevenir el daño a las superficies, no coloque el humidificador debajo de ninguna superficie que sobresalga por encima del mismo.
 25. NUNCA haga funcionar la unidad sin agua en el tanque.
 26. Una vez utilizada la unidad, no la mueva hasta que se haya enfriado completamente.
 27. Use las dos manos cuando cargue el tanque de agua.
 28. **Esta unidad no es un juguete. Se trata de un electrodoméstico. Manténgalo lejos del alcance de los niños.**

INFORMACIÓN DE SEGURIDAD PARA EL CONSUMIDOR

NOTA: Este es un artefacto eléctrico y requiere ser usado con cuidado.

NOTA: Si se acumula humedad en las paredes o ventanas del cuarto, apague el humidificador. El cuarto ya tiene demasiada humedad y la humedad adicional puede causar daños.

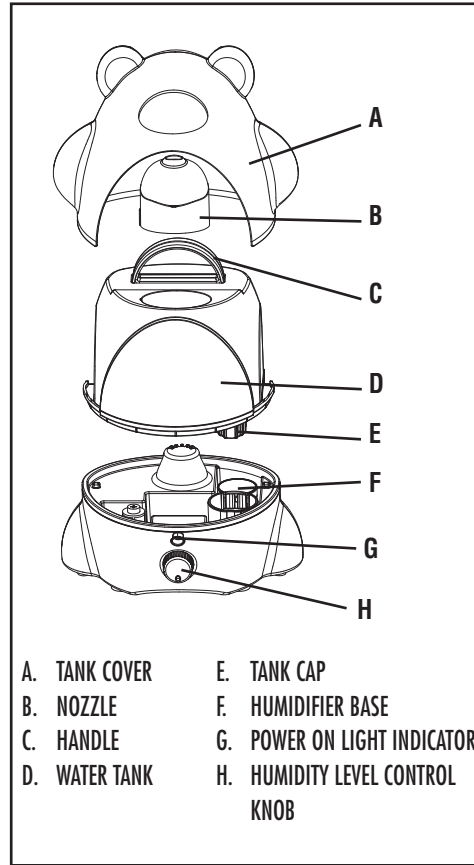
NOTA: NO bloquee la entrada o salida de aire.

Instrucciones de Seguridad en la Instalación del Cable y el Enchufe :

La longitud del cable de este artefacto fue seleccionada para reducir el riesgo de enredarse o tropezarse con un cable más largo. Si necesita usar un cable más largo, puede utilizar un cable de extensión aprobado. La capacidad eléctrica del cable de extensión debe ser igual o mayor que la capacidad del humidificador (consulte la información sobre clasificación que se encuentra en el humidificador). No debe permitir que el cable de extensión cuelgue de la mesada o mesa de tal forma que pueda ser jalado por niños o causar que alguien se tropiece.

DECLARACIÓN DE LA COMISIÓN FEDERAL DE COMUNICACIONES (FCC) POR SUS SIGLAS EN INGLÉS)

FEATURES - OPERATIONS CLEANING / MAINTENANCE

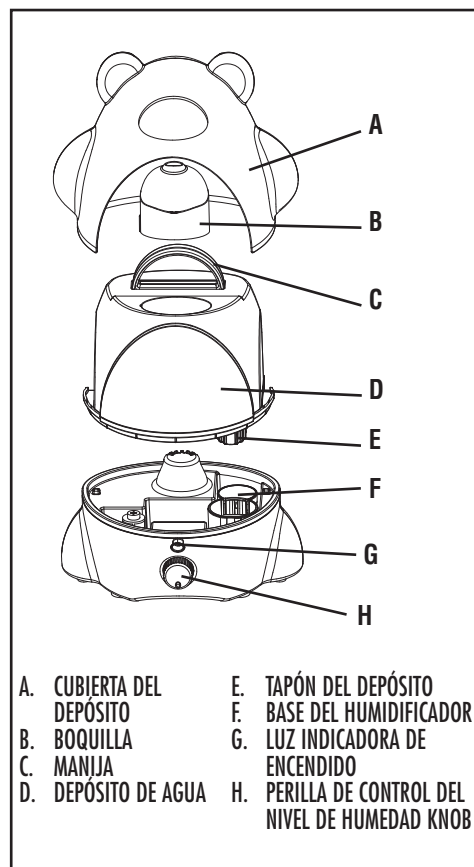


- | | |
|---------------|--------------------------------|
| A. TANK COVER | E. TANK CAP |
| B. NOZZLE | F. HUMIDIFIER BASE |
| C. HANDLE | G. POWER ON LIGHT INDICATOR |
| D. WATER TANK | H. HUMIDITY LEVEL CONTROL KNOB |

PRE-OPERATING INSTRUCTIONS

1. Be sure the humidifier is disconnected from the wall outlet and humidity control knob (H) is in the off position (O).
2. Place the base (F) on a table or other elevated surface. Then, take the tank (D) off the unit to refill it (without moving the base).
3. Remove the tank cover (A) and Nozzle (B) and bring the tank to the sink, turn upside down and twist off the tank cap (E). Fill tank with cool, fresh tap water. Place the tank cap back on tank and turn firmly.
4. Replace the lid.
5. Place the water tank (D) on the base (F).

CARACTERISTICA - FUNCIONAMIENTO LIMPIEZA Y MANTENIMIENTO



- | | |
|--------------------------|---|
| A. CUBIERTA DEL DEPÓSITO | E. TAPÓN DEL DEPÓSITO |
| B. BOQUILLA | F. BASE DEL HUMIDIFICADOR |
| C. MANEJA | G. LUZ INDICADORA DE ENCENDIDO |
| D. DEPÓSITO DE AGUA | H. PERILLA DE CONTROL DEL NIVEL DE HUMEDAD KNOB |

PRE-OPERATING INSTRUCTIONS

1. Asegúrese de que el humidificador esté desconectado del tomacorriente de la pared y que la perilla de control de humedad (H) esté en la posición de apagado(O).
2. Coloque la base (F) sobre una mesa u otra superficie elevada. Luego, quite el depósito (D) de la unidad y recárguelo (sin mover la base).
3. Retire la tapa del depósito (A) y la boquilla (B) y lleve el depósito al lavabo, inviértalo y gire el tapón del depósito (E) para sacarlo. Llene el depósito con agua fría y fresca del grifo. Vuelva a colocar el tapón en el depósito y gírelo firmemente.

6. Ensure humidifier is level. If the humidifier is not level always turn the power off before handling it.

NOTE: Do not fill the water directly into the base (F).

OPERATING INSTRUCTIONS

1. Plug the power cord into a convenient electrical outlet.
2. Power on light indicator (G) will illuminate when the unit is connected to main electrical power and operating. When the unit is out of water or when the unit is switched off, the Power on light indicator will not be working.
3. Turn your humidifier on by rotating the humidity control knob (H) to the high position (▲) It will take a few minutes before full moist air output is obtained. Please note the mist may not be visible straight away at the low setting.
4. Rotate the humidity control knob from low to high to regulate the mist output.
5. **IMPORTANT:** When the unit runs out of water, the transducer will automatically shut off.
6. Turn the humidity control knob anti-clockwise to the off (O) position, then unplug the unit.
7. Before refilling the tank, empty any residual water and follow the Daily maintenance instructions.
8. Refill the water tank with cool tap water and replace onto the base.
9. Plug power cord into the electrical outlet and turn the humidity control knob clockwise to the desired humidity level.
10. DO NOT move the humidifier with water in the tank on the humidifier base. This may cause the humidifier to function intermittently, or stop emitting mist altogether. Should this occur, simply remove excess water from the humidifier base.

IMPORTANT: If you do not plan to use your humidifier for two or more days, make sure any residual water is drained from the tank and base to prevent any bacteria growth in stagnant water.

CLEANING / MAINTENANCE

CLEANING AND MAINTENANCE INSTRUCTIONS

Humidifiers provide comfort by adding moisture to dry, heated indoor air. To get the most benefit from the humidifier and to avoid product misuse, follow all instructions carefully, specifically the operation, care and maintenance guidelines. Please note this is an electrical appliance and requires attention when in use.

Cleaning your humidifier every one or two weeks, depending on the water conditions is important in order to maintain efficient, healthy, odour-free operation. Water quality varies widely and, combined with build-up of mineral scale in your humidifier, may under certain conditions promote the growth of micro-organisms in the water tank.

Before cleaning, Please note the following:

- DO NOT use soap, detergents, abrasives, gasoline, glass or furniture polish, or boiling water to clean any part of your Ultrasonic Humidifier. These will interfere with the proper operation of your unit and may affect its appearance.

- DO NOT use sharp or metal objects to clean mineral deposits in the reservoir. Contact with sharp objects can result in damage to the plastic.

- Mineral deposits should be soaked for up to 20 minutes in plain vinegar and water to help with their removal.

- DO NOT clean any part of your humidifier in the dishwasher.

Daily Maintenance:

1. Before cleaning, set the humidity control knob to the Off position (O) and unplug the unit from the electrical outlet.
2. Lift off the tank of the humidifier.
3. Carry the base and the tank to the sink, then drain and rinse the base and tank thoroughly to remove any sediment or dirt. Wipe clean and dry with a clean cloth or paper towel.
4. Refill the tank with cool tap water as instructed in "Operating Instructions". Do not over fill.
5. If moisture forms on walls or window, turn the humidifier off.

WEEKLY MAINTENANCE INSTRUCTIONS:

To Remove Scale:

1. Repeat previous steps in Daily Maintenance.
2. Clean the base by partially filling the base with one 8-oz cup of undiluted white vinegar. Leave this solution in the base for 20 minutes, while cleaning all the interior surfaces with a soft brush (brush not included). Gently scrub the area around the transducer with a soft brush.

LIMPIEZA Y MANTENIMIENTO

INSTRUCCIONES DE LIMPIEZA Y MANTENIMIENTO

Los humidificadores son prácticos ya que agregan un toque de humedad al aire seco y caliente de los ambientes interiores. Para aprovechar al máximo el humidificador y evitar el mal uso del producto, siga atentamente todas las instrucciones, en especial las pautas sobre funcionamiento, cuidado y mantenimiento. Tenga en cuenta que este es un aparato eléctrico y requiere atención cuando está en uso. Es importante limpiar el humidificador cada una o dos semanas, según las condiciones del agua, a fin de mantener un funcionamiento eficiente, limpio y libre de olores. La calidad del agua varía en gran medida y combinado con la formación de sedimentos minerales en el humidificador, es posible que en ciertas circunstancias se fomente el crecimiento de microorganismos en el depósito de agua.

Antes de limpiar, tenga en cuenta lo siguiente:

- NO utilice jabones, detergentes, abrasivos, gasolina, limpiadores para muebles o vidrio, o agua hirviendo para limpiar cualquier parte del humidificador Ultrasonic. Estos podrían interferir con el funcionamiento correcto de la unidad y alterar el aspecto.

- NO utilice objetos metálicos o afilados para limpiar los depósitos minerales en la unidad. El contacto con objetos afilados puede dañar el plástico.

- Los depósitos minerales deben remojarse al menos durante 20 minutos en una solución simple de vinagre y agua para facilitar la extracción.

- NO limpie ninguna parte del humidificador en el lavavajillas.

Mantenimiento diario:

1. Antes de limpiarlo, lleve la perilla de control de humedad a la posición de apagado(O) y desenchufe la unidad del tomacorriente.
2. Levante el depósito del humidificador
3. Lleve la base y el depósito hasta el lavabo, luego vacíe la base y el depósito por completo y enjuáguelos para eliminar todo resto de sedimentos o suciedad. Limpie y seque con un paño limpio o con una toalla de papel.
4. Recargue el depósito con agua fría del grifo, como se indicó en la sección "Instrucciones de operación". No lo sobrecargue.
5. Si se forma humedad en las paredes o en la ventana, encienda el humidificador.

3. Rinse with clean warm water to remove the cleaning solution before disinfecting the tank.

To Disinfect Humidifier Base and Tank:

1. Fill humidifier tank 1/2 full with water and 1/2 tablespoon of chlorine bleach.
2. Let the solution stand for 20 minutes, swishing every few minutes. Wet all surfaces.
3. Carefully empty the tank after 20 minutes, and rinse with warm water until you cannot detect any bleach smell. Dry with a clean cloth or paper towel.
4. Refill the water tank with cool water and replace on housing (see Filling Instructions above). Follow Operating Instructions to turn the humidifier ON.
5. To clean the humidifier base, pour out all excess water. Rise thoroughly to remove any sediment or dirt. Wipe clean and dry with a clean cloth or paper towel. Do not use metal cleaning utensils or abrasive cleansers.

STORAGE INSTRUCTIONS REPLACEMENT ACCESSORIES

If you do not plan to use your unit for an extended period of time, (i.e. during the summer months), it is important that you follow these instructions to help prevent stagnation of water in the unit.

1. Turn the unit off and disconnect from the outlet. Remove the water tank, then empty the tank and the base completely. Clean the humidifier as instructed in the cleaning instruction section.
2. Dry the unit thoroughly. DO NOT leave any water in the unit when storing.
3. Pack the humidifier in its original carton and store in a cool, dry place.

For inquiries regarding recycling and proper disposal of this product, please contact your local waste management facility.

INSTRUCCIONES DE MANTENIMIENTO SEMANAL:

Para extraer el sarro :

1. Repita los pasos previos de mantenimiento diario.
2. Limpie la base: llene parcialmente la base con 230 cm³ (8 onzas) de vinagre blanco sin diluir. Deje esta solución en la base durante 20 minutos mientras limpia las superficies interiores con un cepillo de cerdas suaves (el cepillo no está incluido). Con cuidado, retíregue el área alrededor del transductor con un cepillo de cerdas suaves. Elimine el sarro de la base; limpie la base con un paño humedecido en vinagre blanco sin diluir.
3. Enjuague con agua tibia limpia para extraer la solución limpiadora antes de desinfectar el tanque.

Para desinfectar la base y los tanques del humidificador :

1. Llene cada tanque hasta la mitad con agua y 1/2 cucharadita de blanqueador de cloro.
2. Deje que la solución trabaje por 20 minutos, sacudiendo los tanques de vez en cuando. Moje todas las superficies.
3. Vacíe cuidadosamente la base y los tanques después de 20 minutos y enjuague hasta que ya no se pueda detectar el olor a cloro. Seque con una tela limpia o con toalla de papel.
4. Vuelva a llenar el tanque con agua fría y reemplace en la carcasa (vea las instrucciones de llenado, previamente). Siga las Instrucciones de funcionamiento para ENCENDER el humidificador.
5. Para limpiar la base del humidificador, tire todo el agua de acceso. Enjuague concienzudamente para eliminar cualquier sedimento de suciedad. Limpie y secar con un paño limpio o papel toalla. No utilice utensilios de limpieza de metal que sean limpiadores abrasivos.

INSTRUCCIONES DE ALMACENAMIENTO DE LOS ACCESORIOS DE REEMPLAZO

Si no planea utilizar la unidad durante un período extendido (por ejemplo, durante los meses de verano), es importante que siga estas instrucciones para evitar el estancamiento de agua en la unidad.

1. Apague la unidad y desconéctela del tomacorriente. Retire el depósito de agua; vacíe el depósito y la base por completo. Limpie el humidificador como se indicó en la sección de instrucciones de limpieza.
2. Segue la unidad por completo. NO deje agua en la unidad cuando la guarda.
3. Coloque el humidificador en su caja original y guárdelo en un lugar frío y seco.

Para obtener información respecto del reciclaje de este producto y la forma adecuada de desecharlo, comuníquese con las instalaciones locales de gestión de desechos.