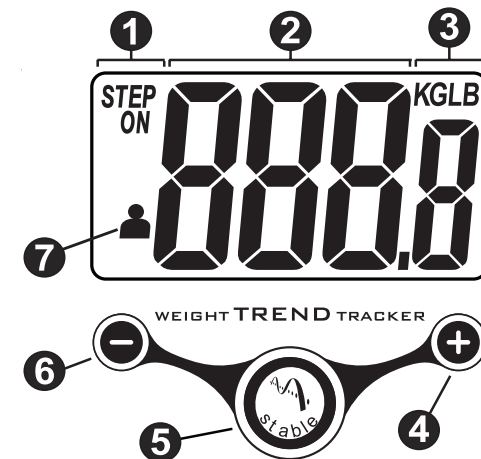


# Health o meter®

## Weight Trend Tracking Scale

NOTE: BEFORE USING THE SCALE, REMOVE THE PLASTIC TAB FROM THE BATTERY COMPARTMENT IN ORDER TO ACTIVATE THE PRE-INSTALLED BATTERIES.

### ICONS AND INDICATORS



1. Step on Indicator
2. Weight Readout
3. Unit of Measure: Pounds (LB) or Kilograms (KG)
4. Weight Trend Tracker Indicator-GAINED
5. Weight Trend Tracker Indicator-STABLE
6. Weight Trend Tracker Indicator-LOST
7. User Number

### IF WEIGHING IN KG

1. Turn on the scale by tapping the bottom right corner of the platform.
2. Choose kilograms (KG) using the selector push button on the back of the scale.

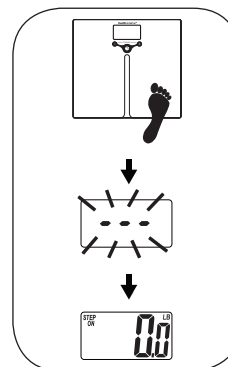


### USING YOUR WEIGHT TREND TRACKING SCALE

#### A. WEIGHING WITHOUT SELECTING A USER

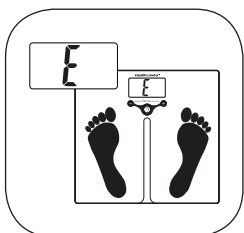
**NOTE:** Only the weight will be displayed when a user is not selected. A user **must be** selected to engage the Trend Tracker.

1. Place the scale on a flat surface. A hard surface is best for maximum accuracy.
2. Before each weigh in, tap the lower right corner of the scale. The scale will calibrate and display "-- --", then "STEP ON", "0.0" with either "LB" or "KG".
3. Step onto the scale and position your feet so that your weight is distributed evenly over the scale platform. Stand still while the scale calculates your weight.



1

4. Whether you remain standing on the scale or you step off the scale immediately after your weight has displayed, your weight will continue to display for a few seconds and then turn off automatically.
5. If "E" appears on the display:
  - The scale cannot detect a stable weight. It will recalculate and go to "0.0".
  - The weight has exceeded the scale's capacity (380 LB / 172 kg).

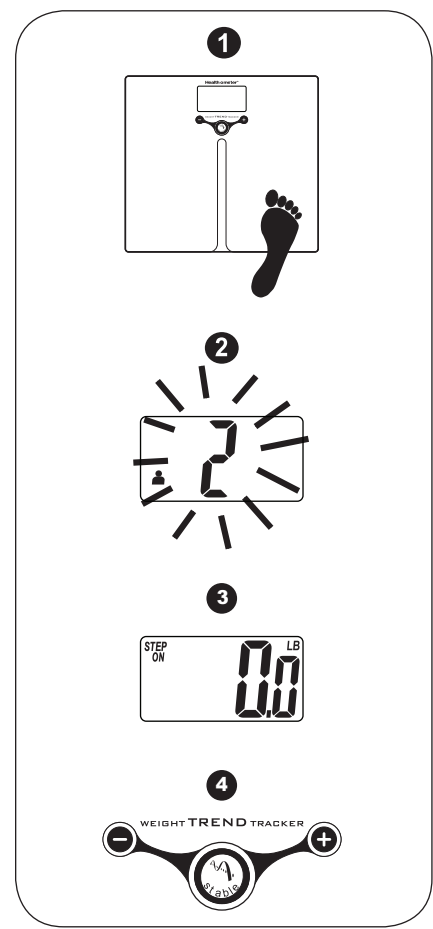


### B. TRACKING THE TREND IN WEIGHT OVER TIME BY USER

1. Before each weigh in, press and hold the platform of the scale for a few seconds.
2. Release the platform when the scale displays the desired USER number.
3. When the scale shows "STEP ON" and "0.0" and either "LB" or "KG", step onto the scale and position your feet so that your weight is distributed evenly over the scale platform. The LCD display will flash "0.0" several times for a few seconds before displaying your weight. Stand still while reading the display.

4. The Weight Trend Tracker indicator will show the trend in weight over the previous 5 readings by illuminating one of 3 visual indicators:
  - LOST (-):** The current weight is less than the average of the user's previous readings.
  - STABLE:** The current weight is similar to the average of the user's previous readings.
  - GAINED (+):** The current weight is more than the average of the user's previous readings.

**NOTE:** After a few seconds, the new weight will be stored in memory and the scale will turn off automatically.



2

### TRACKING YOUR WEIGHT

	Lost	Stable	Gained
For users weighing less than 100 LB (45 Kg)	Your current weight is 2 lbs. $\leq$ below your average weight.	Your current weight is within 2 lbs. of your average weight.	Your current weight is 2 lbs. $\geq$ above your average weight.
For users weighing 100 LB (45 Kg) or more	Your current weight is 2% $\leq$ below your average weight.	Your current weight is within 2% of your average weight.	Your current weight is 2% $\geq$ above your average weight.

### COMPLETELY RESETTING THE SCALE

**WARNING** All data for all users will be lost. Erased data cannot be recovered.

- Make sure the LCD display is turned on.
1. Turn the scale over.
  2. Firmly press the button inside the small hole located near the top.



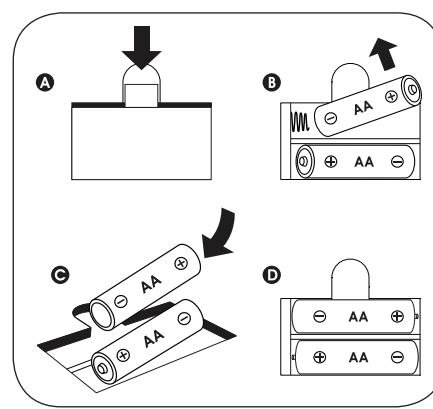
### REPLACING THE BATTERIES

This unit includes two (2) AA batteries. When "LO" appears on the display, replace all batteries. Do not mix new and old batteries.

**CAUTION** Removing the batteries will not affect the recorded data.

#### Battery Replacement

1. Locate the battery cover on the back of the scale. Push the locking tab and pull the battery cover up.
2. Use the tip of a pen to loosen each battery. Hold the scale at an angle to allow the batteries to slide out.
3. Insert two new batteries, pressing them firmly into their slot.
4. Replace the battery cover.



3

### CARING FOR YOUR SCALE

Periodically wipe the scale surface down with a DRY cloth to remove dust.

**CAUTION** Weight exceeding the capacity (380 LB/172 kg) may damage your scale. This product is designed for personal use only. Not for commercial or industrial use. This unit is not waterproof; avoid contact with excessive moisture.

### FCC STATEMENT

#### POTENTIAL FOR RADIO/TELEVISION INTERFERENCE

This product has been tested and found to comply with the limits for a Class B digital device, pursuant to part 15 of the FCC rules. These limits are designed to provide reasonable protection against harmful interference in a residential installation.

The product generates, uses, and can radiate radio frequency energy and, if not installed and used in accordance with the instructions, may cause harmful interference to radio communications.

However, there is no guarantee that the interference will not occur in a particular installation. If the product does cause harmful interference to radio or television reception, which can be determined by turning the product on or off, the user is encouraged to try to correct the interference by one or more of the following measures:

1. Reorient or relocate the receiving antenna;
2. Increase the separation between the product and the receiver;
3. Connect the product into an outlet on a circuit different from that to which the receiver is connected;
4. Consult the dealer or an experienced radio/TV technician for help.

Changes or modifications not expressly approved by the party responsible for compliance could void the user's authority to operate the equipment.

4

### 5 YEAR LIMITED WARRANTY

Sunbeam Products, Inc. doing business as Jarden Consumer Solutions or if in Canada, Sunbeam Corporation (Canada) Limited doing business as Jarden Consumer Solutions (collectively "JCS") warrants that for a period of five years from the date of purchase, this product will be free from defects in material and workmanship. JCS, at its option, will repair or replace this product or any component of the product found to be defective during the warranty period. Replacement will be made with a new or remanufactured product or component. If the product is no longer available, replacement may be made with a similar product of equal or greater value. This is your exclusive warranty. Do NOT attempt to repair or adjust any electrical or mechanical functions on this product. Doing so will void this warranty. This warranty is valid for the original retail purchaser from the date of initial retail purchase and is not transferable. Keep the original sales receipt. Proof of purchase is required to obtain warranty performance. JCS dealers, service centers, or retail stores selling JCS products do not have the right to alter, modify or in any way change the terms and conditions of this warranty. This warranty does not cover normal wear of parts or damage resulting from any of the following: negligent use or misuse of the product, use on improper voltage or current, use contrary to the operating instructions, disassembly, repair or alteration by anyone other than JCS or an authorized JCS service center. Further, the warranty does not cover: Acts of God, such as fire, flood, hurricanes and tornadoes.

#### What are the limits on JCS's Liability?

JCS shall not be liable for any incidental or consequential damages caused by the breach of any express, implied or statutory warranty or condition. Except to the extent prohibited by applicable law, any implied warranty or condition of merchantability or fitness for a particular purpose is limited in duration to the duration of the above warranty. JCS disclaims all other warranties, conditions or representations, express, implied, statutory or otherwise. JCS shall not be liable for any damages of any kind resulting from the purchase, use or misuse of, or inability to use the product including incidental, special, consequential or similar damages or loss of profits, or for any breach of contract, fundamental or otherwise, or for any claim brought against purchaser by any other party. Some provinces, states or jurisdictions do not allow the exclusion or limitation of incidental or consequential damages or limitations on how long an implied warranty lasts, so the above limitations or exclusion may not apply to you.

This warranty gives you specific legal rights, and you may also have other rights that vary from province to province, state to state or jurisdiction to jurisdiction.

#### How to Obtain Warranty Service

**In the U.S.A.:** If you have any question regarding this warranty or would like to obtain warranty service, please call 1 800-672-5625 and a convenient service center address will be provided to you.

**In Canada:** If you have any question regarding this warranty or would like to obtain warranty service, please call 1 800-667-8623 and a convenient service center address will be provided to you.

In the U.S.A., this warranty is offered by Sunbeam Products, Inc. doing business as Jarden Consumer Solutions located in Boca Raton, Florida 33431. In Canada, this warranty is offered by Sunbeam Corporation (Canada) Limited doing business as Jarden Consumer Solutions, located at 20 B Hereford Street, Brampton, Ontario L6Y 0M1. If you have any other problem or claim in connection with this product, please write our Consumer Service Department.

**PLEASE DO NOT RETURN THIS PRODUCT TO ANY OF THESE ADDRESSES OR TO THE PLACE OF PURCHASE.**

NOTA: ANTES DE USAR LA BALANZA, RETIRE LA LENGUETA DE PLÁSTICO EN EL COMPARTIMIENTO DE PILAS PARA ACTIVAR LA BALANZA.

### ÍCONOS E INDICADORES

- Indicador Step ON para pararse sobre la balanza
- Lectura del Peso
- Unidad de Medida: Libras (LB) o Kilogramos (KG)
- Indicador de PESO ADQUIRIDO
- Indicador de PESO ESTABLE
- Indicador de PESO PERDIDO
- Número de Usuario

### PARA INFORMACIÓN EN KG

- Active la balanza presionando en la esquina inferior derecha de la plataforma.
- En la parte trasera de la balanza, presione el botón KG/LB para seleccionar kilogramos (KG).

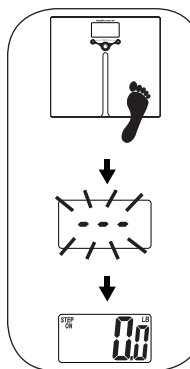


### UTILIZANDO LA BALANZA DE MONITOREO DE PESO

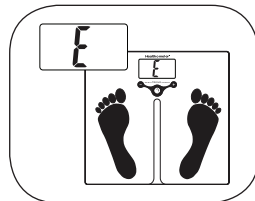
#### A. SIN SELECCIONAR UN USUARIO

**NOTA:** Solo se mostrará el peso cuando no se ha seleccionado un usuario. Para monitorear las tendencias en peso **debe seleccionar** un número de usuario.

- Coloque la balanza en una superficie plana. Es preferible una superficie firme para mayor precisión.
- Antes de pesarse, pulse con el pie en la esquina inferior derecha de la balanza. La balanza se calibrará y mostrará "-- --", seguido de "STEP ON", "0.0" con "LB" ó "KG".
- Párese sobre la balanza y coloque los pies de tal manera que su peso quede distribuido uniformemente sobre la plataforma de la balanza. No se mueva durante este proceso.



- Sin importar si el usuario continua parado sobre la plataforma o si se baja de ella inmediatamente después de aparecer su peso, la pantalla mostrará su peso por algunos segundos y luego se apagará automáticamente.



- Si aparece "E" en la pantalla:

- La balanza no pudo detectar un peso estable, por lo que recalculará y regresará a "0.0".
- Se excedió la capacidad de la balanza (380 LB / 172 kg).

#### B. MONITOREO DE LAS TENDENCIAS EN PESO A LO LARGO DEL TIEMPO

- Antes de pesarse, mantenga presionada la plataforma de la balanza por algunos segundos.
- Libere la plataforma cuando la balanza muestre el número de USUARIO deseado.

**NOTA:** Esta balanza puede monitorear las tendencias en peso de hasta cuatro usuarios diferentes.

- Cuando la balanza muestre "STEP ON" y "0.0" con "LB" o "KG", párese sobre la balanza y coloque los pies de tal manera que su peso quede distribuido uniformemente sobre la plataforma de la balanza. La pantalla titilará "0.0" varias veces por algunos segundos antes de mostrar su peso. No se mueva durante este proceso.

- El indicador "Weight Trend Tracker" mostrará la tendencia en peso comparada con las 5 lecturas anteriores mediante los 3 indicadores luminosos:

**PESO PERDIDO (-):** El peso actual es menor que el promedio de las 5 lecturas anteriores del usuario.

**PESO ESTABLE:** El peso actual es similar al promedio de las 5 lecturas anteriores.

**PESO ADQUIRIDO (+):** El peso actual es mayor que el promedio de las 5 lecturas anteriores del usuario.

**NOTA:** Después de algunos segundos, el peso actual será almacenado en memoria y la balanza se apagará automáticamente.

### MONITOREANDO SU PESO

	Peso Perdido (-)	Peso Estable (0)	Peso Adquirido (+)
Para usuarios que pesen menos de 100 libras (45 Kg).	Su peso actual esta 2 libras ≤ por debajo de su peso promedio.	Su peso actual esta dentro del rango de 2 libras o más comparado con su peso promedio.	Su peso actual esta 2 libras ≥ por encima de su peso promedio.
Para usuarios que pesen 100 Libras (45 Kg) o más.	Su peso actual esta 2% ≤ por debajo de su peso promedio.	Su peso actual esta dentro del 2% o más comparado con su peso promedio.	Su peso actual esta 2% ≥ por encima de su peso promedio.

### ELIMINACIÓN TOTAL DE LA MEMORIA DE LA BALANZA

**La información de todos los usuarios será eliminada y no podrá ser recuperada.**

Asegúrese que la balanza esté activada.

- En la parte trasera de la balanza, presione firmemente el botón localizado dentro del orificio cercano a la parte superior de la balanza.



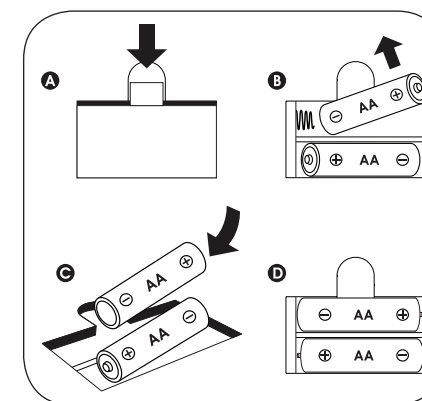
### REEMPLAZO DE PILAS

Esta balanza incluye dos (2) pilas AA. Cuando aparezca "LO" en la pantalla, reemplace todas las pilas. No mezcle pilas nuevas y usadas.

**PRECAUCIÓN:** Al retirar las pilas, no se pierde la información almacenada.

#### Reemplazo de las pilas

- Localice el compartimiento de pilas en la parte trasera de la balanza. Presione la lengüeta y retire la cubierta de las pilas.
- Presione cada una de las pilas mientras sostiene la balanza inclinada para que salgan de su casilla.
- Inserte 2 pilas nuevas, presionándolas firmemente en su lugar.
- Coloque nuevamente la cubierta de las pilas.



### CUIDADO DE LA BALANZA

Periódicamente limpie la superficie de su balanza con un paño SECO.

**PRECAUCIÓN:** Un peso mayor a la capacidad de la balanza (380 LB/172 kg) puede dañar su unidad. Este producto está diseñado para uso personal únicamente, no para uso comercial ni industrial. Esta unidad no es resistente al agua. Evite la humedad excesiva.

### FCC

#### INTERFERENCIA POTENCIAL EN RADIO Y TELEVISIÓN

Este producto ha sido probado y se determinó que cumple con los límites de un dispositivo digital Clase B, de acuerdo a lo estipulado en la Parte 15 de las Reglas de la FCC. Estos límites están diseñados para proporcionar protección razonable en una instalación residencial contra interferencias perjudiciales..

Este equipo genera, utiliza y puede irradiar energía de radiofrecuencia y si no es instalado y utilizado de acuerdo a las instrucciones, puede ocasionar interferencia perjudicial para las radiocomunicaciones.

Sin embargo, no existe ninguna garantía de que no ocurrirá una interferencia en una instalación particular Si este equipo llegara a ocasionar interferencia perjudicial para la recepción de radio y TV, la cual puede ser determinada encendiendo y apagando el equipo, se le recomienda al usuario intentar corregir la interferencia mediante una o más de las medidas siguientes:

- Cambiar la orientación o ubicación de la antena receptora;
- Aumentar la separación entre el equipo y el receptor;
- Conectar el equipo al tomacorriente de un circuito diferente de aquel al cual está conectado el receptor;
- Consultar a un distribuidor autorizado o técnico experimentado de radio / TV para asistencia adicional.

Los cambios o modificaciones realizados en este equipo que no estén aprobados expresamente por la compañía responsable del cumplimiento de este artículo, pueden invalidar el derecho del usuario a utilizar dicho equipo.

### GARANTÍA LIMITADA DE 5 AÑOS

Sunbeam Products, Inc. operando bajo el nombre de Jarden Consumer Solutions, o en Canadá, Sunbeam Corporation (Canada) Limited operando bajo el nombre de Jarden Consumer Solutions, (en forma conjunta, "JCS"), garantiza que por un período de cinco años a partir de la fecha de compra, este producto estará libre de defectos de materiales y mano de obra. JCS, a su elección, reparará o reemplazará este producto o cualquier componente del mismo que presente defectos durante el período de garantía. El reemplazo se realizará por un producto o componente nuevo o reparado. Si el producto ya no estuviera disponible, se lo reemplazará por un producto similar de valor igual o superior. Ésta es su garantía exclusiva. No intente reparar o ajustar ninguna función eléctrica o mecánica de este producto. Al hacerlo eliminará ésta garantía. La garantía es válida para el comprador minorista original a partir de la fecha de compra inicial y la misma no es transferible. Conserve el recibo de compra original. Para solicitar servicio en garantía se requiere presentar un recibo de compra. Los agentes y centros de servicio de JCS o las tiendas minoristas que venden productos de JCS no tienen derecho a alterar, modificar ni cambiar de ningún otro modo los términos y las condiciones de esta garantía. Esta garantía no cubre el desgaste normal de las piezas ni los daños que se produzcan como resultado de uso negligente o mal uso del producto, uso de voltaje incorrecto o corriente inapropiada, uso contrario a las instrucciones operativas, y desarme, reparación o alteración por parte de un tercero ajeno a JCS o a un Centro de Servicio autorizado por JCS. Asimismo, la garantía no cubre actos fortuitos tales como incendios, inundaciones, huracanes y tornados.

#### ¿Cuál es el límite de responsabilidad de JCS?

JCS no será responsable de daños incidentales o emergentes causados por el incumplimiento de alguna garantía o condición expresa, implícita o legal. Excepto en la medida en que lo prohíba la ley aplicable, cualquier garantía o condición implícita de comerciabilidad o aptitud para un fin determinado se limita, en cuanto a su duración, al plazo de la garantía antes mencionada. JCS queda exenta de toda otra garantías, condiciones o manifestaciones, expresa, implícita, legal o de cualquier otra naturaleza. JCS no será responsable de ningún tipo de daño que resulte de la compra, uso o mal uso del producto, o por la imposibilidad de usar el producto, incluidos los daños incidentales, especiales, emergentes o similares, o la pérdida de ganancias, ni de ningún incumplimiento contractual, sea de una obligación esencial o de otra naturaleza, ni de ningún reclamo iniciado contra el comprador por un tercero. Algunas provincias, estados o jurisdicciones no permiten la exclusión o limitación de los daños incidentales o emergentes ni las limitaciones a la duración de las garantías implícitas, de modo que es posible que la exclusión o las limitaciones antes mencionadas no se apliquen en su caso. Esta garantía le otorga derechos legales específicos y es posible que usted tenga otros derechos que varían de un estado, provincia o jurisdicción a otro.

#### Cómo solicitar el servicio en garantía

**En los Estados Unidos:** Si tiene alguna pregunta sobre esta garantía o desea recibir servicio de garantía, llame al 1-800-672-5625 y podrá obtener la dirección del centro de servicio que le resulte más conveniente.

**En Canadá:** Si tiene alguna pregunta sobre esta garantía o desea recibir servicio de garantía, llame al 1-800-667-8623 y podrá obtener la dirección del centro de servicio que le resulte más conveniente.

En los Estados Unidos, esta garantía es ofrecida por Sunbeam Products, Inc. operando bajo el nombre de Jarden Consumer Solutions, Boca Ratón, Florida 33431. En Canadá, esta garantía es ofrecida por Sunbeam Corporation (Canada) Limited operando bajo el nombre de Jarden Consumer Solutions, 20 B Hereford Street, Brampton, Ontario L6Y 0M1. Si usted tiene otro problema o reclamo en conexión con este producto, por favor escriba al Departamento de Servicio al Consumidor.

**FAVOR DE NO DEVOLVER ESTE PRODUCTO AL LUGAR DE LA COMPRA NI A LAS DIRECCIONES MENCIONADAS EN ESTE DOCUMENTO.**