

WARRANTY INFORMATION

3 YEAR LIMITED WARRANTY

Sunbeam Products, Inc. doing business as Jarden Consumer Solutions or if in Canada, Sunbeam Corporation (Canada) Limited doing business as Jarden Consumer Solutions (collectively "JCS") warrants that for a period of three years from the date of purchase, this product will be free from defects in material and workmanship. JCS, at its option, will repair or replace this product or any component of the product found to be defective during the warranty period. Replacement will be made with a new or remanufactured product or component. If the product is no longer available, replacement may be made with a similar product of equal or greater value. This is your exclusive warranty. Do NOT attempt to repair or adjust any electrical or mechanical functions on this product. Doing so will void this warranty.

This warranty is valid for the original retail purchaser from the date of initial retail purchase and is not transferable. Keep the original sales receipt. Proof of purchase is required to obtain warranty performance. JCS dealers, service centers, or retail stores selling JCS products do not have the right to alter, modify or any way change the terms and conditions of this warranty.

This warranty does not cover normal wear of parts or damage resulting from any of the following: negligent use or misuse of the product, use on improper voltage or current, use contrary to the operating instructions, disassembly, repair or alteration by anyone other than JCS or an authorized JCS service center. Further, the warranty does not cover: Acts of God, such as fire, flood, hurricanes and tornadoes.

What are the limits on JCS's Liability?

JCS shall not be liable for any incidental or consequential damages caused by the breach of any express, implied or statutory warranty or condition.

Except to the extent prohibited by applicable law, any implied warranty or condition of merchantability or fitness for a particular purpose is limited in duration to the duration of the above warranty.

JCS disclaims all other warranties, conditions or representations, express, implied, statutory or otherwise.

JCS shall not be liable for any damages of any kind resulting from the purchase, use or misuse of, or inability to use the product including incidental, special, consequential or similar damages or loss of profits, or for any breach of contract, fundamental or otherwise, or for any claim brought against purchaser by any other party.

Some provinces, states or jurisdictions do not allow the exclusion or limitation of incidental or consequential damages or limitations on how long an implied warranty lasts, so the above limitations or exclusion may not apply to you.

This warranty gives you specific legal rights, and you may also have other rights that vary from province to province, state to state or jurisdiction to jurisdiction.

How to Obtain Warranty Service

In the U.S.A.

If you have any questions regarding this warranty or would like to obtain warranty service, please visit our website at www.holmesproducts.com or direct your correspondences to ATTN: Holmes, Jarden Consumer Solutions, PO Box 3900, Peoria IL 61614. Please do not return product to this address. The PO Box listed can only receive letters or envelopes.

WARRANTY INFORMATION

In Canada

If you have any questions regarding this warranty or would like to obtain warranty service, please visit our website at www.holmesproducts.com or direct your correspondences to ATTN: Holmes, Jarden Consumer Solutions, PO Box 3900, Peoria IL 61614. Please do not return product to this address. The PO Box listed can only receive letters or envelopes.

In the U.S.A., this warranty is offered by Sunbeam Products, Inc. doing business as Jarden Consumer Solutions located in Jarden Consumer Solutions, PO Box 3900, Peoria IL 61614. In Canada, this warranty is offered by Sunbeam Corporation (Canada) Limited doing business as Jarden Consumer Solutions, located at 20 B Hereford Street, Brampton, Ontario L6Y 0M1. If you have any other problem or claim in connection with this product, please write our Consumer Service Department. **PLEASE DO NOT RETURN THIS PRODUCT TO ANY OF THESE ADDRESSES OR TO THE PLACE OF PURCHASE.**

Holmes

Owner's Guide

HAOF90



Blizzard® Oscillating Power Fan

PLEASE READ AND SAVE THESE IMPORTANT INSTRUCTIONS

Holmes

Manual del propietario

HAOF90



Blizzard® Ventilador eléctrico oscilante

LEA Y CONSERVE ESTAS INSTRUCCIONES IMPORTANTES

© 2015 Sunbeam Products, Inc. doing business as Jarden Consumer Solutions. All Rights Reserved.
Distributed by Sunbeam Products, Inc. doing business as Jarden Consumer Solutions, Boca Raton, Florida 33431.

Printed In China

INFORMACION DE LA GARANTIA

GARANTÍA LIMITADA DE 3 AÑO

Sunbeam Products, Inc. operando bajo el nombre de Jarden Consumer Solutions o en Canadá, Sunbeam Corporation (Canada) Limited operando bajo el nombre de Jarden Consumer Solutions (colectivamente "JCS") garantiza que durante un período de tres años a partir de la fecha de compra, este producto no presentará defectos de materiales o de fabricación. JCS, a su criterio, reparará o reemplazará este producto o cualquier componente del producto que presente defectos durante el período de garantía. El reemplazo se realizará con un producto o componente nuevo o reacondicionado. Si no se puede conseguir el mismo producto, se lo reemplazará por otro similar de igual o mayor valor. Esta es su garantía exclusiva. NO intente reparar o ajustar ninguna función eléctrica o mecánica de este producto. El hacerlo invalidará esta garantía.

Esta garantía es válida para el comprador original a partir de la fecha original de compra y no es transferible. Conserve el recibo original de compra. Necesitará un comprobante de compra para obtener servicio de garantía. Los distribuidores de JCS, centros de servicio o tiendas de venta de productos JCS no tienen derecho a modificar, alterar o de cambiar de ninguna forma los términos y condiciones de esta garantía.

Esta garantía no cubre el desgaste normal de las partes o el daño debido a cualquiera de las siguientes condiciones: Uso negligente o abuso del producto, utilización con voltaje o corriente inadecuados, uso contrario a las instrucciones de operación, desarmado, reparación o alteración por alguien que no sea JCS o un centro de servicio autorizado por JCS. Además, la garantía no cubre: Casos fortuitos, como incendios, inundaciones, huracanes y tornados.

¿Cuáles son las limitaciones de responsabilidad de JCS?

JCS no se hará responsable por ningún daño indirecto, incidental o consecuente causado por el incumplimiento de cualquier garantía o condición explícita, implícita o legal.

Excepto en los casos prohibidos por las leyes vigentes, toda garantía o condición de comerciabilidad o aptitud para un fin determinado implícita queda limitada en su duración al término de esta garantía.

JCS renuncia a cualquier otra garantía, condición o representación, explícita, implícita, legal o de cualquier otro tipo.

JCS no será responsable por ningún daño de ninguna clase causado por la compra, uso o abuso del producto, o por la inhabilidad de usar el producto incluyendo daños incidentales, especiales, indirectos o similares o por lucro cesante, o por cualquier incumplimiento de contrato, fundamental o no, o por cualquier reclamo presentado contra el comprador por cualquier otra persona.

Algunas provincias, estados o jurisdicciones no permiten la exclusión o limitación de daños incidentales o indirectos o la limitación con respecto a cuanto dura una garantía implícita, por lo tanto las exclusiones o limitaciones anteriores pueden no aplicarse en su caso.

Esta garantía le otorga derechos legales específicos, y usted puede también tener otros derechos los que varían de estado a estado, de provincia a provincia o de jurisdicción a jurisdicción.

Cómo obtener servicio de garantía

En los Estados Unidos

Si tiene dudas acerca del producto o de esta garantía, o si desea obtener el servicio de la garantía, póngase visite nuestro sitio web www.holmesproducts.com o escriba a Jarden Consumer Solutions, Atención Holmes, PO Box 3900, Peoria IL 61614. Por favor no devuelva este producto a esta dirección. El PO Box solo recibe sobres.

INFORMACION DE LA GARANTIA

En Canadá

Si tiene dudas acerca del producto o de esta garantía, o si desea obtener el servicio de la garantía, póngase visite nuestro sitio web www.holmesproducts.com o escriba a Jarden Consumer Solutions, Atención Holmes, PO Box 3900, Peoria IL 61614. Por favor no devuelva este producto a esta dirección. El PO Box solo recibe sobres.

En los Estados Unidos, esta garantía es ofrecida por Sunbeam Products, Inc. operando bajo el nombre de Jarden Consumer Solutions ubicado en Jarden Consumer Solutions, PO Box 3900, Peoria IL 61614. En Canadá, esta garantía es ofrecida por Sunbeam Corporation (Canada) Limited operando bajo el nombre de Jarden Consumer Solutions, 20 B Hereford Street, Brampton, Ontario L6Y 0M1. Si usted tiene otro problema o reclamo en conexión con este producto, por favor escriba al Departamento de Servicio al Consumidor. **POR FAVOR, NO RETORNE ESTE PRODUCTO A NINGUNA DE ESAS DIRECCIONES O AL LUGAR DONDE LO HAYA COMPRADO.**

© 2015 Sunbeam Products, Inc. operando bajo el nombre de Jarden Consumer Solutions. Todos los derechos reservados.
Distribuido por Sunbeam Products, Inc. operando bajo el nombre de Jarden Consumer Solutions, Boca Raton, Florida 33431.

153617 Rev. A
GCDS-HOL38243-JC

HAOF90_15ESM1

Impreso en China

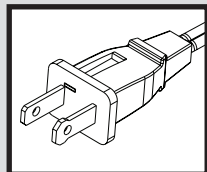
PLEASE READ AND SAVE THESE IMPORTANT SAFETY INSTRUCTIONS

When using electrical appliances, basic safety precautions should always be taken including the following:

1. Read all instructions before using this appliance.
2. Use fan only for purposes described in the instruction manual.
3. To protect against electrical shock do not immerse unit, plug or cord in water or spray with liquids and plug the appliance directly into a 120V AC electrical outlet.
4. Close supervision is necessary when any appliance is used by or near children.
5. Unplug from outlet when not in use, when moving fan from one location to another, before putting on or taking off parts and before cleaning.
6. Avoid contact with moving parts.
7. Do not operate in the presence of explosive and/or flammable fumes.
8. To avoid fire hazard, NEVER place the cord under rugs or any parts near an open flame, cooking or other heating appliance.
9. Do not operate any appliance with a damaged cord or plug after the appliance malfunctions, or has been dropped/damaged in any manner. Discard fan or return to an authorized service facility for examination and/or repair.
10. Do not run cord under carpeting. Do not cover cord with throw rugs, runner, or similar coverings. Do not route cord under furniture or appliances. Arrange cord away from traffic area and where it will not be tripped over.
11. The use of attachments not recommended or sold by the appliance manufacturer may cause hazards.

12. Do not let the cord hang over the edge of a table, counter or come in contact with hot surfaces or leave exposed to high traffic areas.
13. Do not use outdoors.
14. To disconnect, grip plug and pull from wall outlet. Never yank on cord.
15. Always use on a dry, level surface.
16. Do not operate fan until fully assembled with all parts properly in place.
17. This product is intended for household use ONLY and not for commercial or industrial applications.
18. **WARNING:** To reduce the risk of electrical shock and injury to persons, do not use in window.
19. **WARNING:** To reduce the risk of fire or electric shock, do not use this fan with any solid-state speed control device.
20. This product employs overload protection (fuse). A blown fuse indicates an overload or short-circuit situation. If the fuse blows, unplug the product from the outlet. Replace the fuse as per the user servicing instructions (follow product marking for proper fuse rating) and check the product. If the replacement fuse blows, a short circuit may be present and the product should be discarded or returned to an authorized service facility for examination and/or repair.

PLEASE READ AND SAVE THESE IMPORTANT SAFETY INSTRUCTIONS



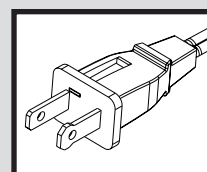
THIS APPLIANCE HAS A POLARIZED PLUG (one blade is wider than the other). To reduce the risk of electric shock, this plug is intended to fit in a polarized outlet only one way. If the plug does not fit fully in the outlet, reverse the plug. If it still does not fit, contact a qualified electrician to install the proper outlet.

DO NOT ATTEMPT TO MODIFY THIS PLUG OR DEFEAT THIS SAFETY FEATURE IN ANY WAY.

LEA Y CONSERVE ESTAS INSTRUCCIONES IMPORTANTES DE SEGURIDAD

Cuando se usen artefactos eléctricos, siempre se deben tomar precauciones básicas de seguridad, incluyendo las siguientes:

1. Lea todas las instrucciones antes de usar este artefacto.
2. Sólo utilice el ventilador para el propósito descrito en este manual.
3. Para evitar los riesgos de choque eléctrico, no sumerja la unidad, el enchufe ni el cordón en agua ni les rocíe líquidos. Enchufe el artefacto directamente a un tomacorriente de 120 V de CA.
4. Se necesita supervisión estrecha cuando los niños usen cualquier artefacto o se usen cerca de ellos.
5. Siempre desenchufe el ventilador cuando no esté en uso, antes de moverlo a otro lugar, instalarle o quitarle piezas o limpiarlo.
6. Evite el contacto con las piezas móviles.
7. NO opere esta unidad en presencia de gases o vapores explosivos y/o inflamables.
8. Para evitar el riesgo de incendio NUNCA coloque el cordón debajo de alfombras ni parte alguna cerca de llamas abiertas, hornillas ni otros artefactos que generen calor.
9. No opere artefacto alguno con el cordón o el enchufe dañados, después de haber funcionado mal, de haberse caído o dañado de cualquier forma. Deshágase del ventilador o llévelo a un servicio técnico autorizado para su revisión o reparación.
10. No extienda el cable debajo de la alfombra. No cubra el cable con tapetes, alfombras de camino o cubiertas similares. Coloque el cable lejos del área de tráfico y donde nadie se vaya a tropezar.
11. El uso de accesorios o dispositivos no recomendados o vendidos por el fabricante puede generar riesgos.
12. No permita que el cordón cuelgue de la mesa o mostrador, que haga contacto con superficies calientes, ni lo deje expuesto en áreas de mucho tránsito.



ESTE ARTEFACTO TIENE UN ENCHUFE POLARIZADO (una de las patas es más ancha que la otra). Para reducir el riesgo de una descarga eléctrica, este enchufe entra de una sola forma en un tomacorriente polarizado. De no ser así, invírtalo, y si aún así no entra completamente, llame a un electricista calificado para que instale un tomacorriente apropiado.

NO INTENTE MODIFICAR ESTE ENCHUFE O ALTERAR ESTE DISPOSITIVO DE SEGURIDAD DE NINGUNA FORMA.

FEATURES - OPERATIONS

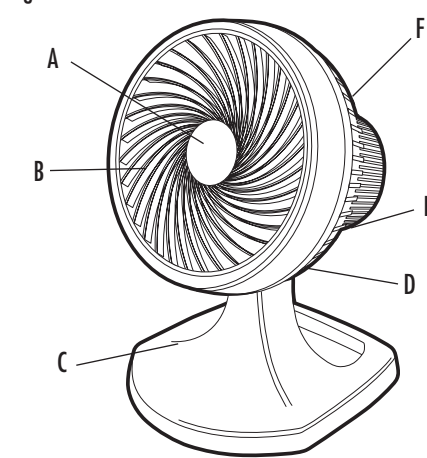
ASSEMBLY INSTRUCTIONS

Your fan comes fully assembled and ready for use.

OPERATING INSTRUCTIONS

1. Set the fan base on a dry, level surface.
2. Please make sure the On/Speed knob is in the "Off" (O) position. Plug the cord into any standard 120-volt A/C outlet.
3. The SPEED is adjusted by moving the knob left or right to the desired setting: OFF-(O), HIGH-(III), MEDIUM-(II), LOW-(I).

Figure 1



- A. Fan Hub
- B. Front Grill
- C. Base
- D. Wall Mount Lock (not shown)
- E. Rear Grill
- F. Speed Control, Oscillation (not shown)

MOUNTING LOCATION GUIDE FOR HAOF90



Use this diagram to help properly line up screws.

4. The OSCILLATION control knob is located on top of the fan motor housing. To start oscillation, push control knob down. To stop oscillation, pull control knob up.

WALL MOUNTING INSTRUCTIONS

Your Blizzard® power fan can be wall mounted and is designed to operate from 4 different positions while wall mounted. The first 3 positions are set by gently pushing the fan head to the desired location. To set the fan in the fourth and furthest back position, press down firmly on the wall mount lock at the back of the fan neck with one hand, while pushing the fan head back into the fourth position with your other hand.

Please Note: When taking the fan down from the wall and changing to table fan operation, make sure to pull the fan head forward out of the fourth wall-position. Pull gently forward until you hear the wall mount lock secure the fan back into table mode. You will then have the 3 standard table fan positions available to choose from.

Step 1: After selecting a suitable location on the wall, use the corresponding mounting location guide below to ensure proper placement.

Step 2: Use the holes below as a guide and mark the correct place where the screws will be inserted. Consult with a Hardware or Home Center Professional for the best screws for your type of wall.

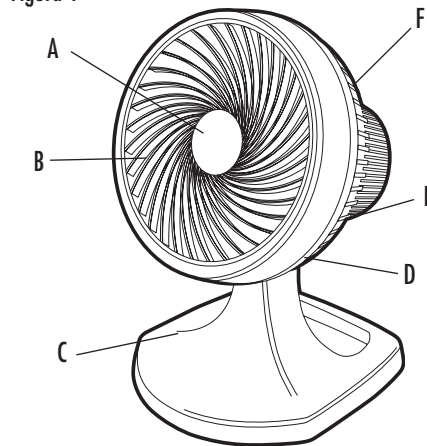
NOTE: Please be sure that you use the correct mounting location guide for your particular fan. The model number can be located on the box or on the rating label which is located on the back of the fan head.

Step 3: Secure the screws almost all the way into the wall using a screwdriver.

Step 4: Line up the holes on the back of the unit with the screws to hang your fan. Make sure the screws are secured into the wall before carefully placing the fan on them.

CARACTERÍSTICAS Y OPERACIONES

Figura 1



- A. Centro del ventilador
- B. Parrilla delantera
- C. Base
- D. Traba de montaje en la pared (no se muestra)
- E. Parrilla trasera
- F. Control de oscilación/velocidad (no se muestra)

INSTRUCCIONES DE ENSAMBLAJE

Este ventilador viene totalmente ensamblado y listo para usar.

INSTRUCCIONES DE UTILIZACION

1. Coloque la base del ventilador sobre una superficie seca y nivelada.
2. Asegúrese de que la perilla de encendido/velocidad esté en la posición de apagado (O). Conecte el cable en cualquier enchufe estándar de 120 V de CA.
3. Para ajustar la VELOCIDAD, mueva la perilla hacia la izquierda o la derecha hasta lograr el ajuste deseado.

GUIA DE UBICACION PARA EL MONTAJE DE HAOF90



Utilice este diagrama como ayuda para alinear correctamente los tornillos.

4. La perilla de control de OSCILACION se ubica en la parte superior de la estructura del motor del ventilador. Para que el ventilador comience a oscilar, presione la perilla hacia abajo. Para que deje de oscilar, tire de la perilla hacia arriba.

INSTRUCCIONES DE INSTALACION EN LA PARED

El ventilador eléctrico Blizzard® puede instalarse en la pared y está diseñado para funcionar en cuatro posiciones distintas cuando está instalado en la pared. Para ajustar las primeras tres posiciones, presione suavemente la cabeza del ventilador hasta lograr la posición deseada. Para colocar el ventilador en la cuarta posición (la más alejada), presione firmemente con una mano la traba de montaje en la pared, ubicada en la parte trasera del cuello del ventilador, y con la otra mano, presione el mismo tiempo la cabeza del ventilador hacia atrás, hasta la cuarta posición. Tenga en cuenta lo siguiente: cuando quite el ventilador de la pared y cambie la posición de éste a la posición para el uso sobre la mesa, asegúrese de mover la cabeza del ventilador hacia delante para quitarla de la cuarta posición (de montaje en la pared). Tire suavemente hacia delante hasta que oiga que la traba de montaje en la pared asegure el ventilador nuevamente en el modo para uso sobre la mesa. Con esto, tendrá a su disposición las tres posiciones para uso sobre la mesa y podrá escoger la que más desee.

Nota 1: Después de seleccionar una ubicación adecuada en la pared, utilice la guía de ubicación para el montaje de abajo para asegurarse de colocarlo correctamente.

Nota 2: Utilice los agujeros como guía y marque los lugares correctos en los que se colocarán los tornillos. Consulte con una ferretería o centro de artículos para el hogar para obtener los mejores tornillos para el tipo de su pared.

CLEANING / MAINTENANCE

CLEANING/MAINTENANCE INSTRUCTIONS

Follow these instructions to correctly and safely care for your power fan. Please remember:

REPLACEABLE FUSE

If your (5 Amp, 125 Volt) replaceable fuse blows, please visit our website at www.holmesproducts.com for information on how to order a new fuse. Follow the below instructions to replace the fuse on the plug.

User Servicing Instructions

1. Unplug your fan. Grasp plug and remove from the receptacle or other outlet device. Do not unplug by pulling on cord.
2. Open fuse cover, located on the top of the plug, by using your thumb or a flathead screwdriver to slide the cover down towards the prongs.

NOTE: Ensure that fuse cover is completely open before attempting to remove fuse.

3. Remove fuse carefully by using a small screwdriver to pry the fuse out of the compartment by the metal ends of the fuse. (see Figure 2)

4. Place plug on a solid, flat surface. Insert new 5 Amp, 125 Volt fuse into fuse compartment and use a small screwdriver to secure the metal ends of the fuse into the compartment.

CAUTION: Risk of fire. Replace fuse only with 5 Amp, 125 Volt fuse.

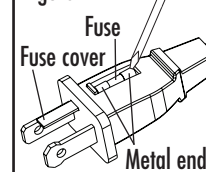
5. Slide fuse cover closed completely. If fuse cover is difficult to close, make sure fuse is secured in place completely by pressing down on metal ends of the fuse.

6. Risk of fire. Do not replace attachment plug. Contains a safety device (fuse) that should not be removed. Discard product if the attachment plug is damaged.

FAN CLEANING

- Always unplug the fan before cleaning or disassembling.

Figure 2



LIMPIEZA/MANTENIMIENTO

NOTA: Asegúrese de utilizar la guía correcta de ubicación para el montaje de su ventilador. El número de modelo puede verse en la caja o en la etiqueta de clasificación que está ubicada en la parte trasera de la cabeza del ventilador.

Paso 3: Introduzca los tornillos casi completamente en la pared con un destornillador.

Paso 4: Alinee los agujeros de la parte trasera de la unidad con los tornillos para colgar el ventilador. Asegúrese de que los tornillos estén asegurados en la pared antes de colocar cuidadosamente el ventilador sobre ellos.

INSTRUCCIONES DE LIMPIEZA Y MANTENIMIENTO

Siga estas instrucciones para cuidar correcta y cuidadosamente su ventilador eléctrico. Recuerde:

FUSIBLE REEMPLAZABLE

Si el fusible de repuesto (5 amperios, 125 voltios) se daña, visite nuestro sitio web en www.holmesproducts.com para obtener información sobre cómo ordenar un nuevo fusible. Siga las siguientes instrucciones para reemplazar el fusible en la clavija.

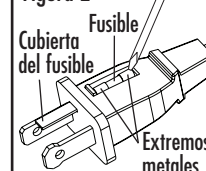
Instrucciones de Mantenimiento para el Usuario

1. Desconecte el ventilador. Sujete el enchufe y retirelo del receptáculo o cualquier otro dispositivo de toma eléctrica. Nunca desconecte jalando el cable.
2. Abra la cobertura del fusible, ubicada en la parte superior del enchufe, utilizando su pulgar o un destornillador plano para deslizar la cubierta hacia abajo en dirección de las puntas.

NOTA: asegúrese que la cubierta del fusible esté completamente abierta antes de intentar retirar el fusible.

3. Retire el fusible con cuidado utilizando un destornillador pequeño para hacer palanca en los extremos metálicos del fusible y sacarlo del compartimento. (ver Figura 2)
4. Coloque el enchufe en una superficie plana y sólida. Inserte un fusible nuevo de 5 amperios y 125 voltios

Figura 2



- Be sure to use a soft cloth moistened with a mild soap solution.
- Do not allow water to drip on or into the fan motor housing.
- Do not use any of the following as a cleaner: gasoline, thinner, benzene.
- Use a soft cloth moistened with a soap solution to carefully clean the front and rear grills.
- We also recommend the periodic cleaning of this fan by lightly running a vacuum cleaner nozzle over the fan grill to remove any dust or dirt that may have accumulated inside or on the unit.

FAN STORAGE

Your fan can be stored in the off-season in the original (or appropriately sized) box. It is important to keep it in a safe, dry location.

If you have any questions regarding your product or would like to learn more about other Holmes® products, please visit our website at www.holmesproducts.com. For inquiries regarding recycling and proper disposal of this product, please contact your local waste management facility.

en el compartimento del fusible y utilice un destornillador para asegurar los extremos metálicos del fusible en el compartimento.

ADVERTENCIA: riesgo de fuego. Reemplace el fusible con otro de 5 amperios y 125 voltios solamente.

5. Deslice la cubierta del fusible de nuevo hasta cerrarla completamente. Si se presenta alguna dificultad al cerrar la cubierta, asegúrese de que el fusible esté puesto en su lugar correctamente, haciendo presión en los extremos metálicos del fusible.

6. Peligro de incendio. No reemplace el enchufe de conexión. Cuenta con un dispositivo de seguridad (fusible) que no debería quitarse. Deseche el producto si el enchufe de conexión está dañado.

LIMPIEZA DEL VENTILADOR

- Siempre desconecte el ventilador antes de limpiarlo o desarmarlo.
- Limpie el ventilador con un trapo suave humedecido en una solución de agua con jabón suave.
- No permita que el agua gotee sobre la carcasa del motor del ventilador ni que entre en ella.
- No utilice ninguno de los siguientes productos para limpiarlo: gasolina, disolvente o benceno.
- Utilice un paño suave humedecido con una solución de jabón para limpiar cuidadosamente las parrillas delantera y trasera.
- Además, recomendamos limpiar este ventilador periódicamente pasando la boquilla de una aspiradora sobre la rejilla del ventilador para extraer el polvo o la suciedad que se pueda haber acumulado en el interior o en la unidad.

ALMACENAJE DEL VENTILADOR

Su ventilador puede almacenarse fuera de la temporada en la caja original (o una del tamaño adecuado). Es importante almacenarlo en un lugar seguro y seco.

Si tiene preguntas relacionadas con este producto o si está interesado en conocer otros productos Holmes®, visite nuestro sitio web www.holmesproducts.com. Para preguntas relacionadas con el reciclaje y la correcta eliminación de este producto, por favor póngase en contacto con su centro local de gestión de residuos.