

Note: At least 3 screws must hit studs for this kit to be installed properly and have guaranteed weight-holding capacity.

Weight capacity:
300 lbs (136 kg) per upright
100 lbs (45.3 kg) per bracket

Nota: Pour que ce produit soit installé correctement et qu'il puisse supporter le poids indiqué au moins 3 vis doivent être vissées dans les poteaux muraux.

Poids toléré :
300 lb (136 kg) par montant
100 lb (45.3 kg) par support

Nota: Se deben introducir por lo menos 3 tornillos en los postes de la pared para que este juego quede correctamente instalado y tenga capacidad para soportar el peso garantizado.

Capacidad de peso:
300 libras (136 kg) por montante
100 libras (45.3 kg) por soporte

4' or 8' FreeSlide® Shelf Kit

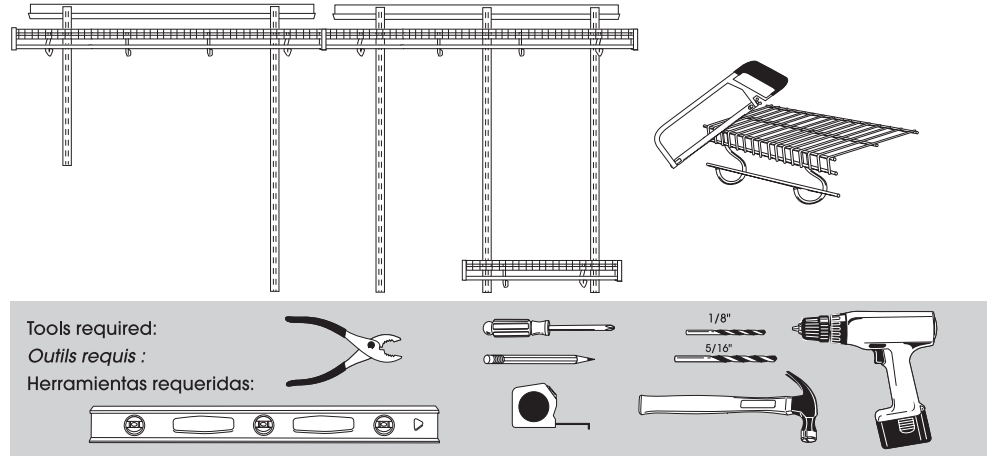
Can be cut to fit custom sizes.

Ensemble de rangement FreeSlide® de 1.2 m ou 2.4 m

Peut être coupé pour s'adapter à des formats personnalisés.

Kit de estante FreeSlide® de 1.2 m o 2.4 m

Se pueden cortar para adaptarse a los tamaños personalizados.



Please check that you have all parts before beginning and follow the instructions carefully.

Vérifier que toutes les pièces sont incluses et suivre attentivement les instructions.

Por favor verifique que cuenta con todas las partes antes de comenzar y siga las instrucciones cuidadosamente.

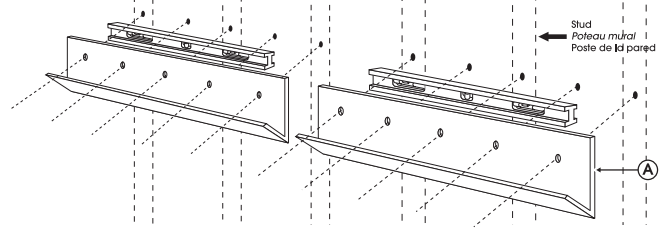
	Letter Lettre Letra	Quantity Quantité Cantidad	Part Number Numéro de la pièce Número de Pieza	Description Description Descripción
	A	1	40740-153	40" FastTrack® Rail Traverse FastTrack® de 101.6 cm Carril FastTrack® de 101.6 cm
		1	2064381	48" FastTrack® Rail Traverse FastTrack® de 121.9 cm Carril FastTrack® de 121.9 cm
	B	4	2064485	47-1/2" FastTrack® Dual Ended Upright FastTrack® Montants à double extrémité 120.7 cm FastTrack® Verticales de double punta 120.7 cm
	C	1	2064384	25" FastTrack® Dual Ended Upright FastTrack® Montants à double extrémité 63.5 cm FastTrack® Verticales de double punta 63.5 cm
	D	7	1964871	12" Wire Shelf Bracket Support d'étagère métallique de 30.5 cm Soporte de estante de alambre de 30.5 cm
	E	2	8402258	48" W x 12" D FreeSlide® Shelf Étagère FreeSlide® de 121.9 cm (l) x 30.5 cm (P) Estante FreeSlide® de 121.9 cm x 30.5 cm
	F	1	8400921	24" W x 12" D FreeSlide® Shelf Étagère FreeSlide® de 60.9 cm (l) x 30.5 cm (P) Estante FreeSlide® de 60.9 cm x 30.5 cm
	G	6	1850016	FreeSlide® Rod Spacer Cap Embout d'étagère FreeSlide® Puntas de espaciador de varillas FreeSlide®
	H	20	1603168	#10 x 2" Flathead Screw Vis de 5.1 cm pour traverse (n10) Tornillo de travesaños de 5.1 cm (no. 10)
	I	14	1811141	Winged Anchors Ancres de fixation Anclajes mariposa
	J	6	1800649	Extra Small End Cap Embout ultra-petit Tapa de extremo ultra pequeña
	K	6	1800128A	Medium End Cap Embout moyen Tapón extremo mediano

1

Hold FastTrack® Rails (A) level at desired height (88" is standard). Mark hole with pencil.

Tenir les traverses FastTrack® (A) à niveau et à la hauteur désirée (223.5 cm est la hauteur standard). Marquer les trous au crayon.

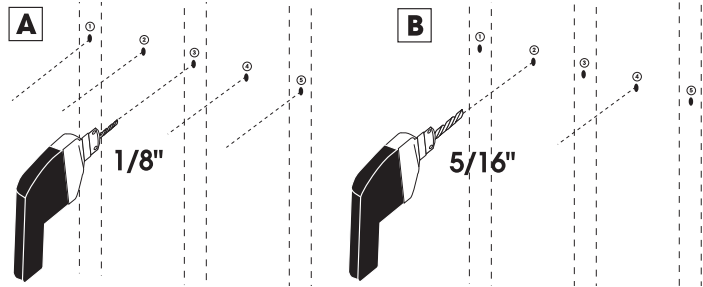
Sostenga los travesaños FastTrack® (A) nivelados a la altura deseada (el estándar es 223.5 cm). Marque el agujero con lápiz.

**2**

A. Drill all holes with 1/8" drill bit.
B. Re-drill holes that do not hit studs with 5/16" drill bit.

A. Perçer tous les trous avec un foret de .32 cm.
B. Perçer à nouveau les trous entre les poteaux muraux avec un foret de .79 cm.

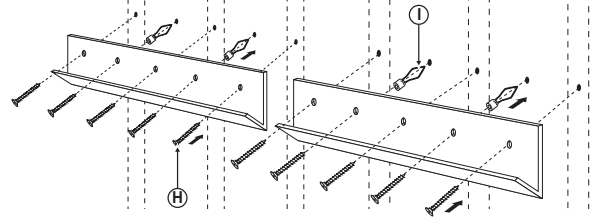
A. Perfore todos los agujeros con una broca de .32 cm.
B. Vuelva a perforar los agujeros que no caen en los postes de la pared con una broca de .79 cm.

**3**

Insert Anchors (I) in 5/16" holes. Install flathead screws (H).

Insérer les ancras (I) dans les trous de .79 cm.
Insérer les vis pour traverses (H).

Inserte los anclajes (I) en los agujeros de .79 cm.
Instale los tornillos de travesaños (H).

**4**

Hang side A of FastTrack® uprights (B, C) on the rails. Use 2 flathead screws (H) per 47.5" upright (B), and 1 flathead screw (H) per 25" upright (C). Use winged anchors (I) if the uprights do not hit a stud.

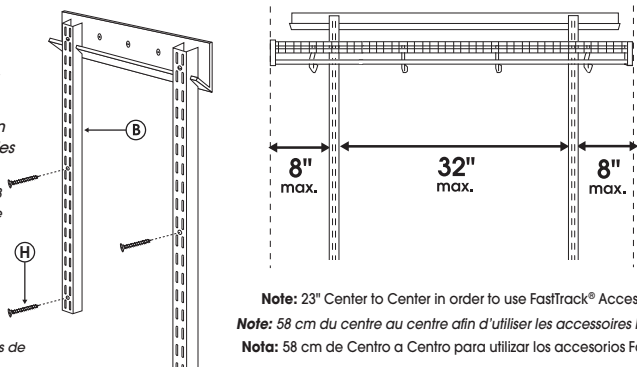
Important: Position Uprights so that there is no more than 32" between Uprights and no more than 8" of unsupported shelving at the end of each shelf (see image at right).

Accrocher le côté A des montants FastTrack® (B, C) aux traverses. Utilisez les 2 vis d'installation (H) par montant de 120.7 cm (B), et 1 vis d'installation (H) par montant de 63.5 cm (C). Utilisez les dispositifs d'ancrage à ailettes (I) si les montants ne rencontrent pas un poteau mural.

Important: Placer les montants de façon à que la distance entre les montants ne dépasse pas 81.3 cm et que la longueur des extrémités des étagères non soutenues par les montants ne dépasse pas 20.3 cm (voir image de droite).

Cuelgue el Lado A de las piezas verticales FastTrack® (B y C) en los carriles. Use 2 tornillos de instalación (H) para cada soporte vertical de 120.7 cm (B), y 1 tornillo de instalación (H) para los soportes de 63.5 cm (C). Use las anclas aladas (I) si los soportes verticales no coinciden con los soportes de pared.

Importante: Coloque los montantes de modo que no haya más de 81.3 cm entre montantes ni más de 20.3 cm de estante no soportado al extremo de cada estante (vea la ilustración a la derecha).



Note: 23" Center to Center in order to use FastTrack® Accessories

Note: 58 cm du centre au centre afin d'utiliser les accessoires FastTrack®

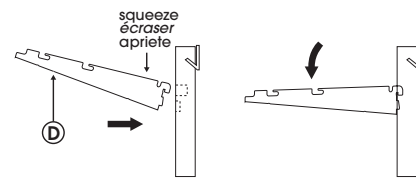
Nota: 58 cm de Centro a Centro para utilizar los accesorios FastTrack®

5

Attach 12" Wire Shelf Brackets (D) to Uprights at desired heights (84" and 42" are standard).

Fixer les supports d'étagères métalliques de 30.5 cm (D) aux montants, aux hauteurs désirées (213.4 cm et 106.7 cm sont les hauteurs standard).

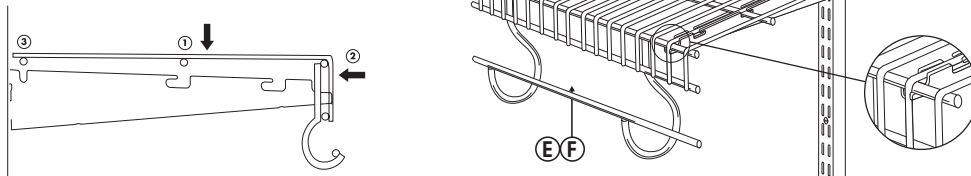
Fije los soportes del estante de alambre de 30.5 cm (D) a los montantes a las alturas deseadas (213.4 cm y 106.7 cm son estándares).

**6**

Attach FreeSlide® Shelving (E, F) to Brackets.

Fixez l'étagère FreeSlide® (E, F) aux supports.

Fije los estantes FreeSlide® (E, F) a los soportes.

**7**

Attach End Caps (K, J) and FreeSlide® Rod Spacer Caps (G) to ends of shelving.

Fixer les embouts de plastique (K, J) et les embouts d'étagère (G) aux extrémités de l'étagère.

Coloque las tapas de extremo (K, J) y las purtas de espaciador de varillas FreeSlide® (G) a los extremos del estante.

