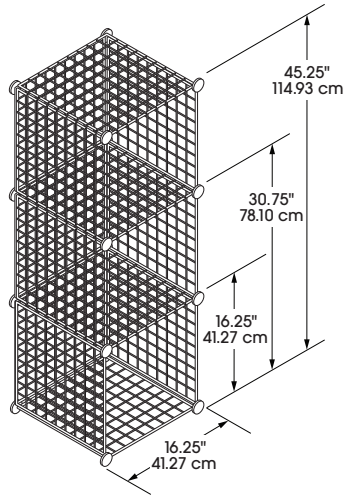


© 2021 Rubbermaid Incorporated,
8900 NorthPointe Executive Park Dr.
Huntersville, NC, 28078-1801 U.S.A.

www.rubbermaid.com

1-888-895-2110 US | 1-866-595-0525
2149483



Tools Required:
Requiere herramientas:
Outils requis:



Mallet | Maza de goma | Maillet

Please check that you have all parts before beginning and follow the instructions carefully.

Por favor verifique que todas las piezas estén completas antes de comenzar y siga las instrucciones cuidadosamente.

Veillez vérifier que vous disposez de toutes les pièces avant de commencer et suivez les instructions minutieusement.

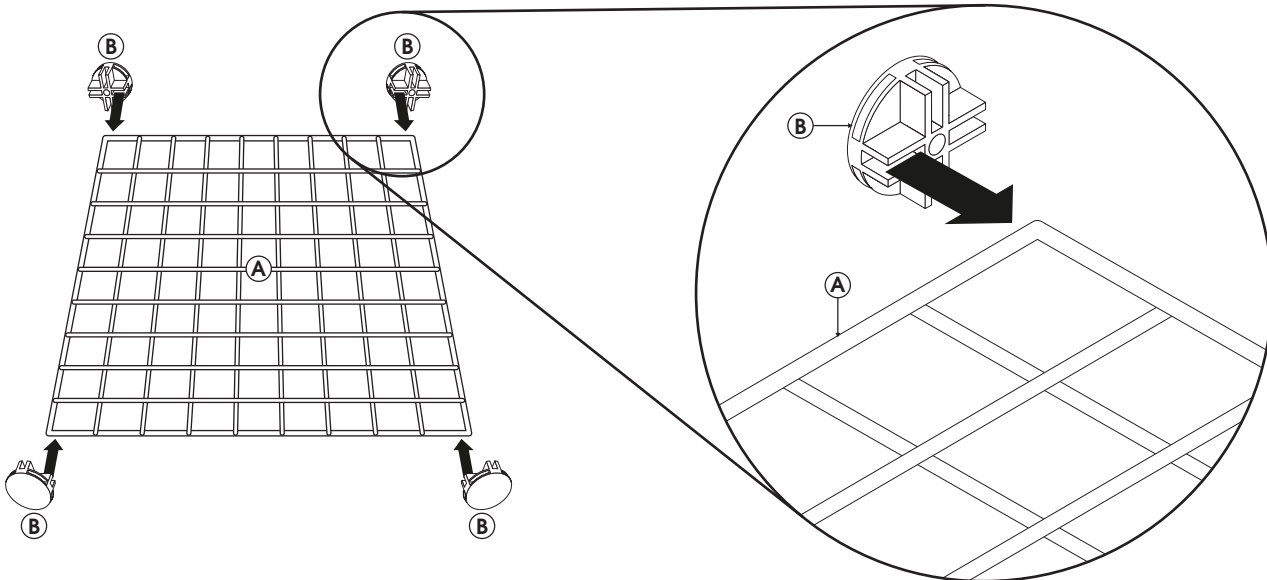
	Letter Letra Lettre	Quantity Cantidad Quantité	Description Descripción Description
	A	13	Square Frames Marcos cuadrados Cadres carrés
	B	16	Plastic Connectors Conectores de plástico Connecteurs en plastique

1 Assembling the Cube Floor | *Ensamble del piso del cubo* | *Assemblage de la base du cube*

Push four connectors (B) onto the corners of one square frame (A). Note: Ensure the smooth side of the connectors (B) face outward in all four places.

Presione los cuatro conectores (B) en las esquinas de un marco cuadrado (A). Nota: Asegúrese de que la cara uniforme de los conectores (B) quede hacia afuera en los cuatro lugares.

Poussez les quatre connecteurs (B) sur les coins d'un cadre carré (A). Remarque : Assurez-vous que le côté lisse des connecteurs (B) fait face à l'extérieur aux quatre endroits.

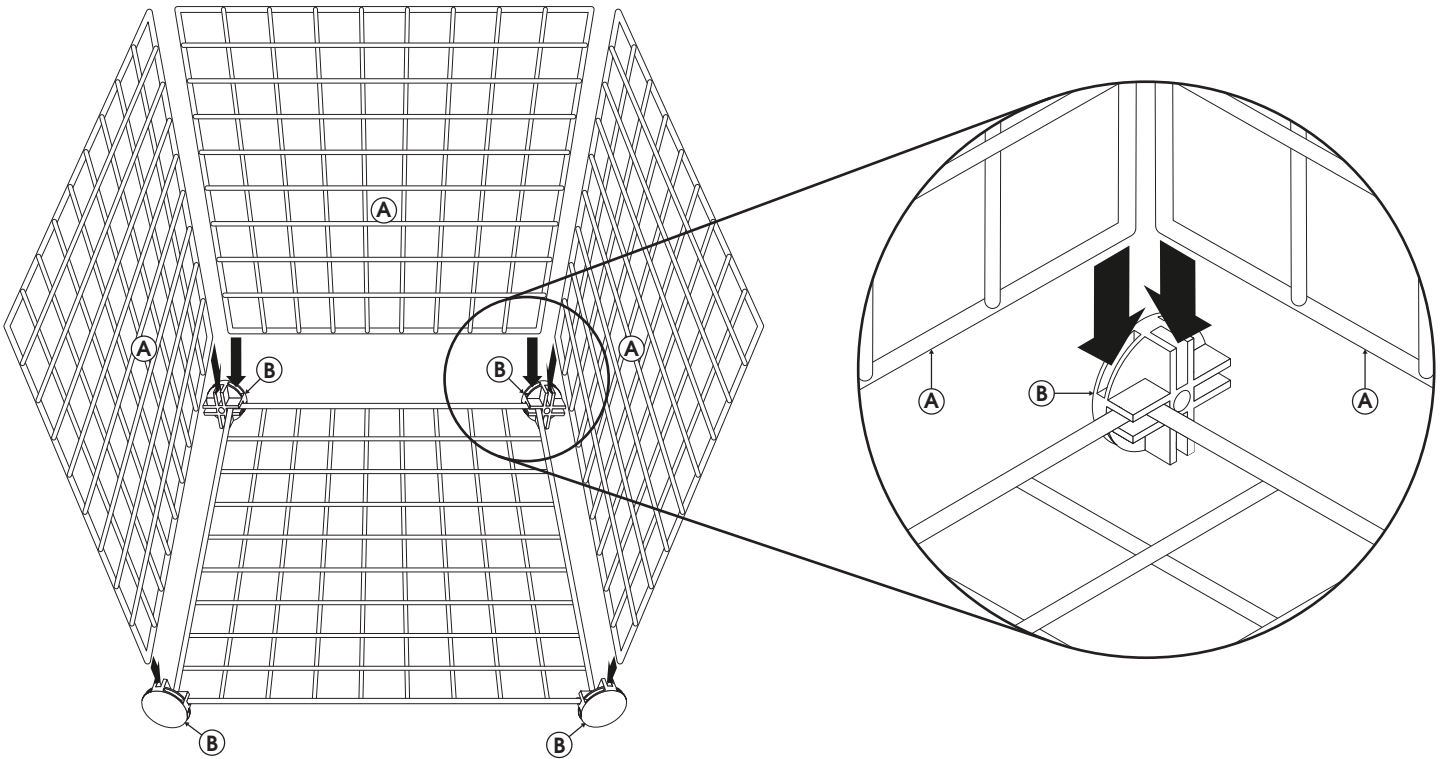


2 Assembling the Cube Walls | *Ensamble de las paredes del cubo* | Assemblage des parois du cube

Push three square frames (A) into the channels of the assembled connectors (B) on the cube floor.

Presione tres marcos cuadrados (A) dentro de los canales de los conectores (B) ya ensamblados en el piso del cubo.

Poussez les trois cadres carrés (A) dans les fentes des connecteurs (B) assemblés de la base du cube.



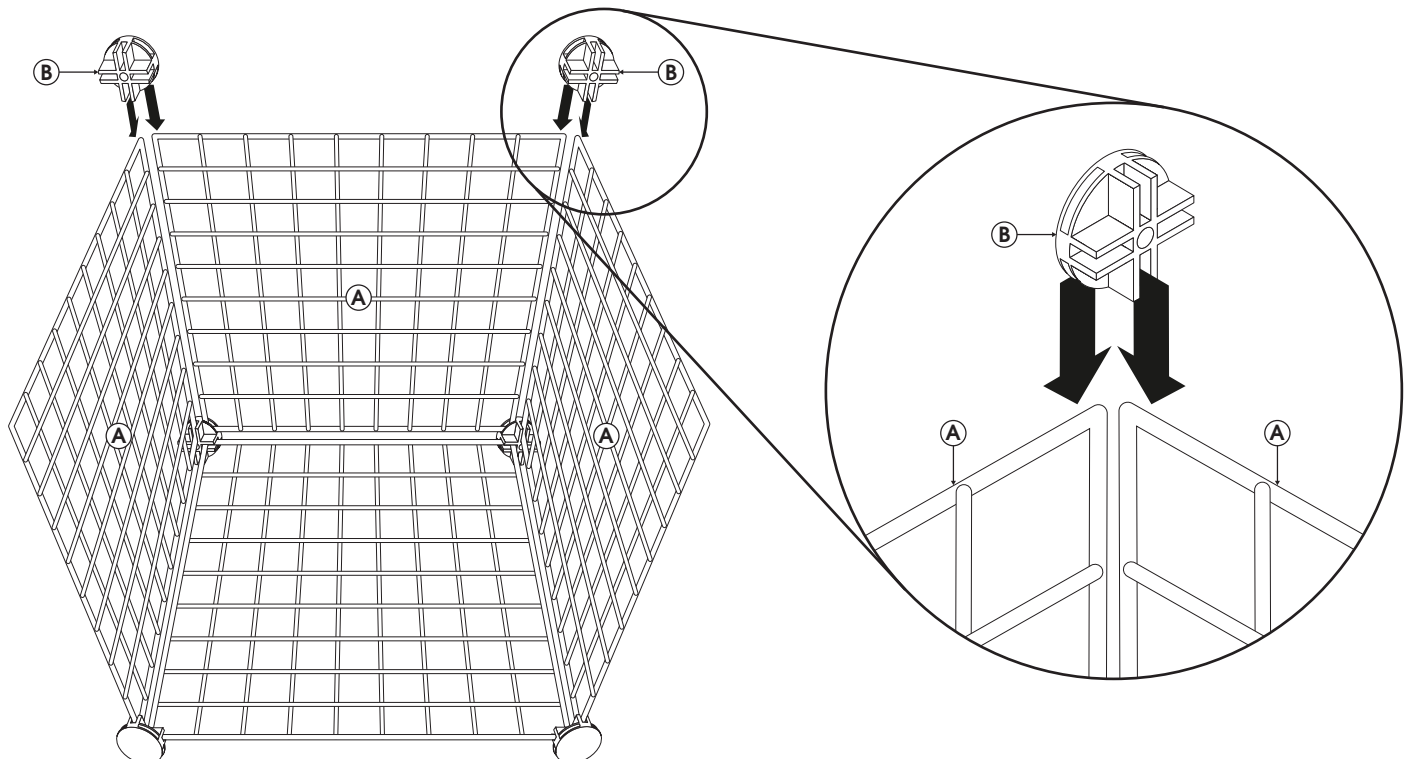
3 Assembling the Cube Top | *Ensamble del techo del cubo* | Assemblage du dessus du cube

Push two connectors (B) down onto the back corners of the cube walls. Note: Ensure the smooth side of the connectors (B) face outward in both places.

Presione dos conectores (B) hacia abajo en las esquinas posteriores de las paredes del cubo.

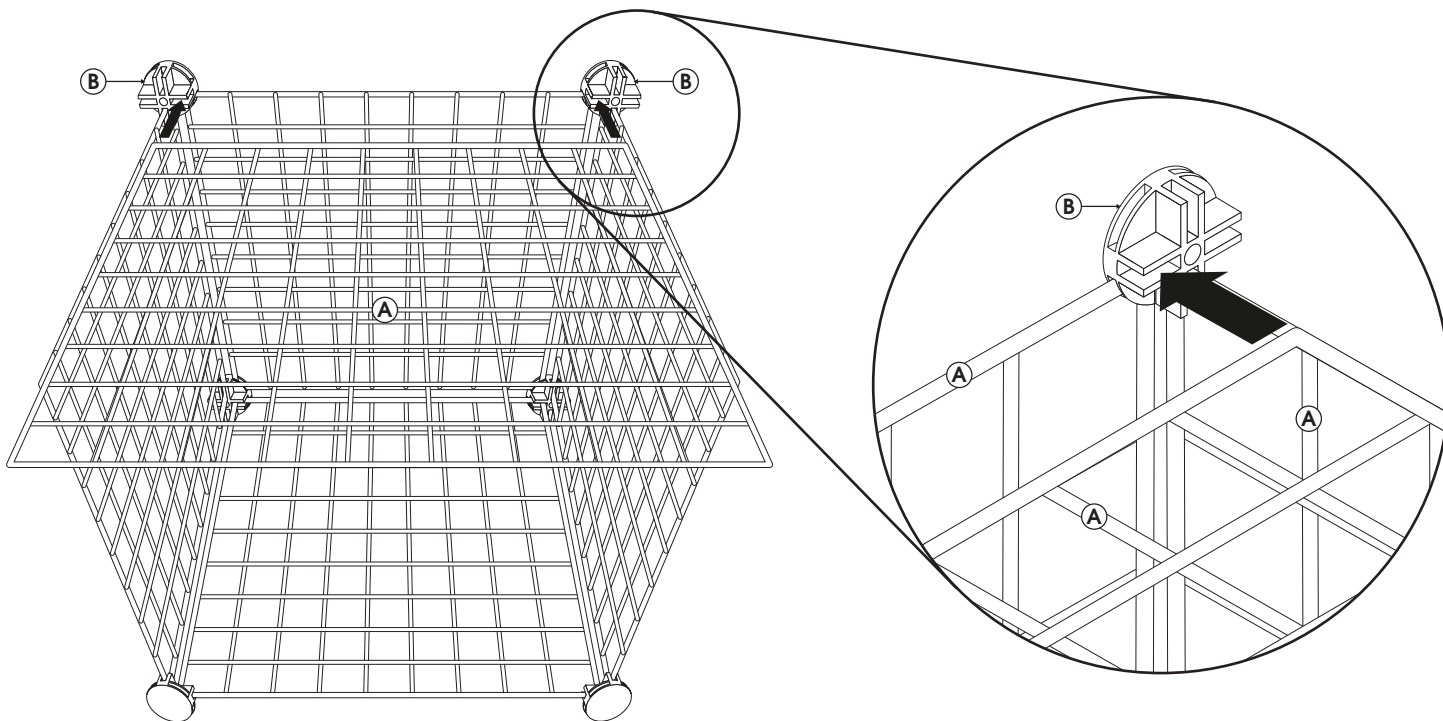
Nota: Asegúrese de que la cara uniforme de los conectores (B) quede hacia afuera en los dos lugares.

Poussez les deux connecteurs (B) vers le bas, dans les coins arrière des parois du cube. Remarque : Assurez-vous que le côté lisse des connecteurs (B) fait face à l'extérieur aux deux endroits.



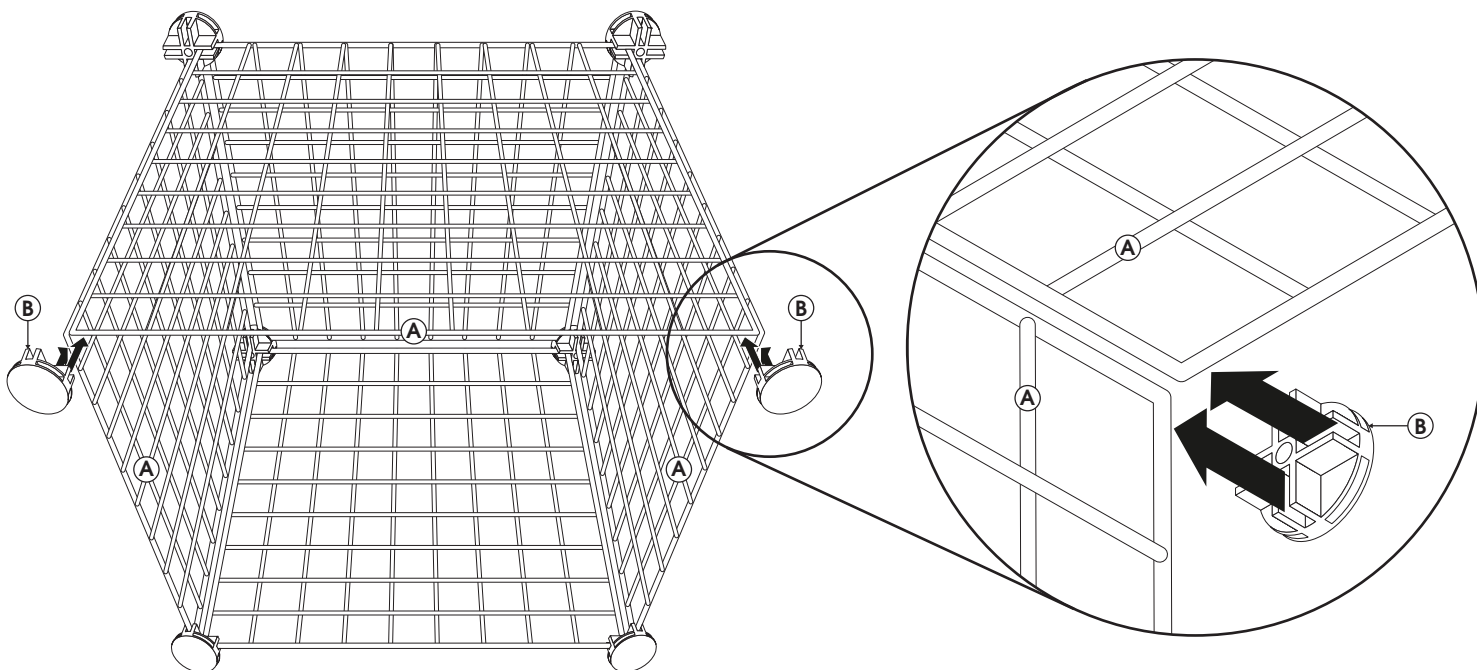
3 Assembling the Cube Top | *Ensamble del techo del cubo* | Assemblage du dessus du cube

- 3B** Slide one square frame (A) into the assembled connectors (B) on the back corners of the cube walls.
Encastre un marco cuadrado (A) con los conectores (B) ya ensamblados en las esquinas posteriores de las paredes del cubo.
Faites glisser un cadre carré (A) dans les connecteurs (B) assemblés des coins arrière des parois du cube.



3 Assembling the Cube Top | *Ensamble del techo del cubo* | Assemblage du dessus du cube

- 3C** Push two connectors (B) onto the front corners of the cube walls. Note: Ensure the smooth side of the connectors (B) face outward in both places.
Presione dos conectores (B) en las esquinas frontales de las paredes del cubo. Nota: Asegúrese de que la cara uniforme de los conectores (B) quede hacia afuera en los dos lugares.
Poussez les deux connecteurs (B) dans les coins avant des parois du cube. Remarque : Assurez-vous que le côté lisse des connecteurs (B) fait face à l'extérieur aux deux endroits.



4 Assembling the Remaining Cubes | *Ensamble de los cubos restantes* | *Assemblage des cubes restants*

Continue to add remaining square frames (A) and connectors (B) to achieve the desired shape!
Note: Ensure the smooth side of the connectors (B) face outward as you build.

¡Continúe agregando los marcos cuadrados (A) y los conectores (B) restantes para lograr la forma deseada!
Nota: Asegúrese de que la cara uniforme de los conectores (B) quede hacia afuera a medida que ensambla.

Continuez d'ajouter les cadres carrés (A) et les connecteurs (B) restants jusqu'à l'obtention de la forme souhaitée!
Remarque : Assurez-vous que le côté lisse des connecteurs (B) fait face à l'extérieur pendant la construction.

