



# Deluxe Tool Tower

## Tour à outils de luxe

### Torre de lujo para herramientas

2S28

© 2021 Rubbermaid Incorporated  
8900 NorthPointe Executive Park Dr.  
Huntersville, NC 28078-1801 U.S.A.

[www.rubbermaid.com](http://www.rubbermaid.com)

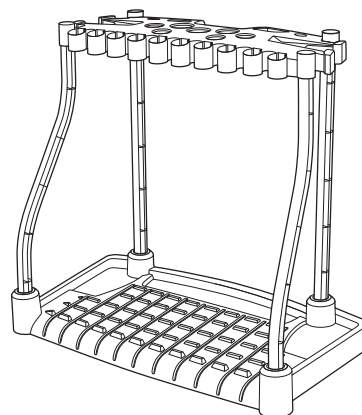
1-888-895-2110 US | 1-866-595-0525  
2140834



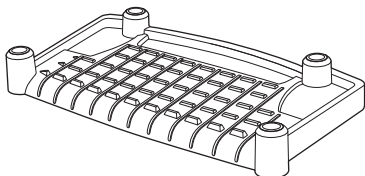



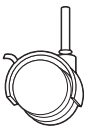
For Easier Assembly, Rubber Mallet Recommended.

Pour faciliter le montage,  
un maillet en caoutchouc  
est recommandé.

Para facilitar el ensamblado,  
se recomienda utilizar un  
mazo de goma.



Please read through the instructions completely and check that you have all parts before beginning.  
Veuillez lire les instructions complètement et vérifiez que vous avez toutes les pièces avant de commencer.  
Lea las instrucciones completas y verifique que cuenta con todas las piezas antes de empezar.

	Letter Lettre Letra	Part Number Numéro de pièce Pieza N°	Quantity Quantité Cantidad	Description Description Descripción
	A	5E30	1	Base Shelf Tablette de base Estante de base
	B	5E32	2	Curved Riser Montant courbé Estante curvo
	C	5E31	2	Straight Riser Montant droit Estante recto
	D	5E29	1	Top Shelf Tablette supérieure Estante superior
	E	M25E2800	4	Casters Roulettes Rueditas

## 1 Selecting Base Shelf

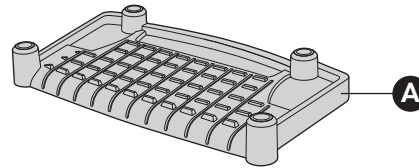
1. Place base shelf (A) on a solid surface.

### Choisir la tablette de base

1. Placez la tablette de base (A) sur une surface solide.

### Selección del estante de base

1. Coloque el estante de base (A) sobre una superficie sólida.



## 2 Installing Straight Risers into Base Shelf

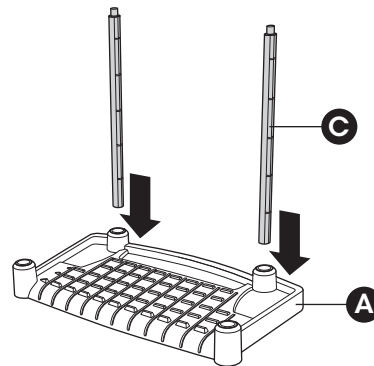
1. Insert straight risers (C) in the back two sockets of the base shelf (A).

### Installer les montants droits dans la tablette de base

1. Insérez les montants droits (C) dans les deux trous arrière de la tablette de base (A).

### Instalación de los soportes rectos en el estante de base

1. Inserte los soportes rectos (C) en las dos cavidades traseras del estante de base (A).



## 3 Installing Curved Risers into Base Shelf

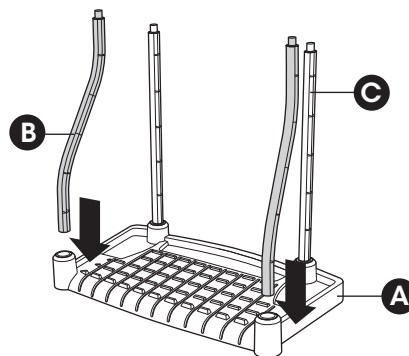
1. Insert curved risers (B) in front two sockets of the base shelf (A).

### Installer les montants courbés dans la tablette de base

1. Insérez les montants courbés (B) dans les deux trous avant de la tablette de base (A).

### Instalación de los soportes curvos en el estante de base

1. Inserte los soportes curvos (B) en las dos cavidades delanteras del estante de base (A).



## 4 Install Top Shelf

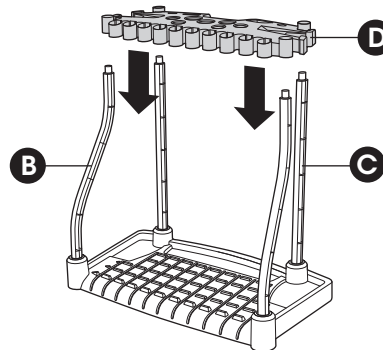
1. Align and insert top shelf (D) onto the risers (B,C).

### Installer la tablette supérieure

1. Alignez la tablette supérieure (D) avec les montants (B, C), puis insérez-la dedans.

### Instalación del estante superior

1. Nivele e inserte el estante superior (D) en los soportes (B, C).



## 5 Installing Casters

1. Install casters (E) by pressing caster stems into bottom of the base shelf (A).

### Installer les roulettes

1. Installez les roulettes (E) en appuyant sur les tiges des roulettes pour les insérer en dessous de la tablette de base (A).

### Instalación de las rueditas

1. Instale las rueditas (E) presionando los tallos de las rueditas en la parte inferior del estante de base (A).

