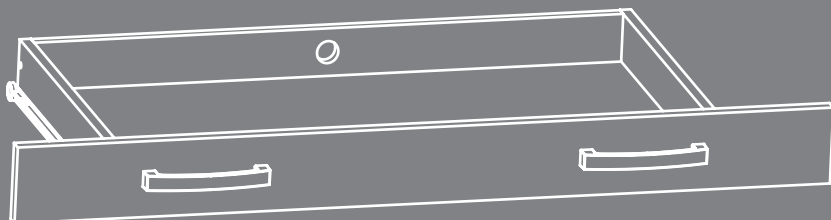


CONTACT US FIRST BEFORE MAKING ANY RETURNS TO THE RETAILER.

Visit [sauder.com/service](https://www.sauder.com/service) to order replacement parts, view video assembly tips, or chat with a live rep.
Prefer the phone? Call or Text 800.523.3987.

Customer Service is available Monday-Friday - 8:30 a.m. to 5:00 p.m. ET (except holidays)



Cram-tested.
Clutter-removed.

Pencil Drawer

Via Collection | Model 424473



Scan to rate and review
your piece at [Sauder.com](https://www.sauder.com)

Your opinion matters!



NOTE: THIS INSTRUCTION
BOOKLET CONTAINS **IMPORTANT**
SAFETY INFORMATION.

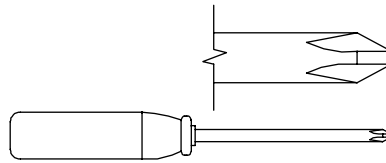
PLEASE READ AND KEEP FOR
FUTURE REFERENCE.

English pg 1-14
Français pg 15-16
Español pg 17-18

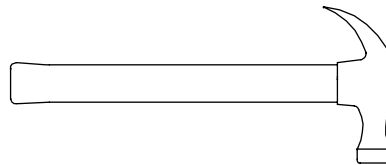
Lot # **529848**
Purchased: _____

07/03/19

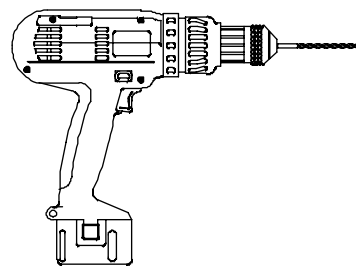
Part Identification	3
Hardware Identification	4
Assembly Steps	5-14
Français	15-16
Español	17-18
Warranty	19



No. 2 Phillips Screwdriver
Tip Shown Actual Size



Hammer
Not actual size 😊

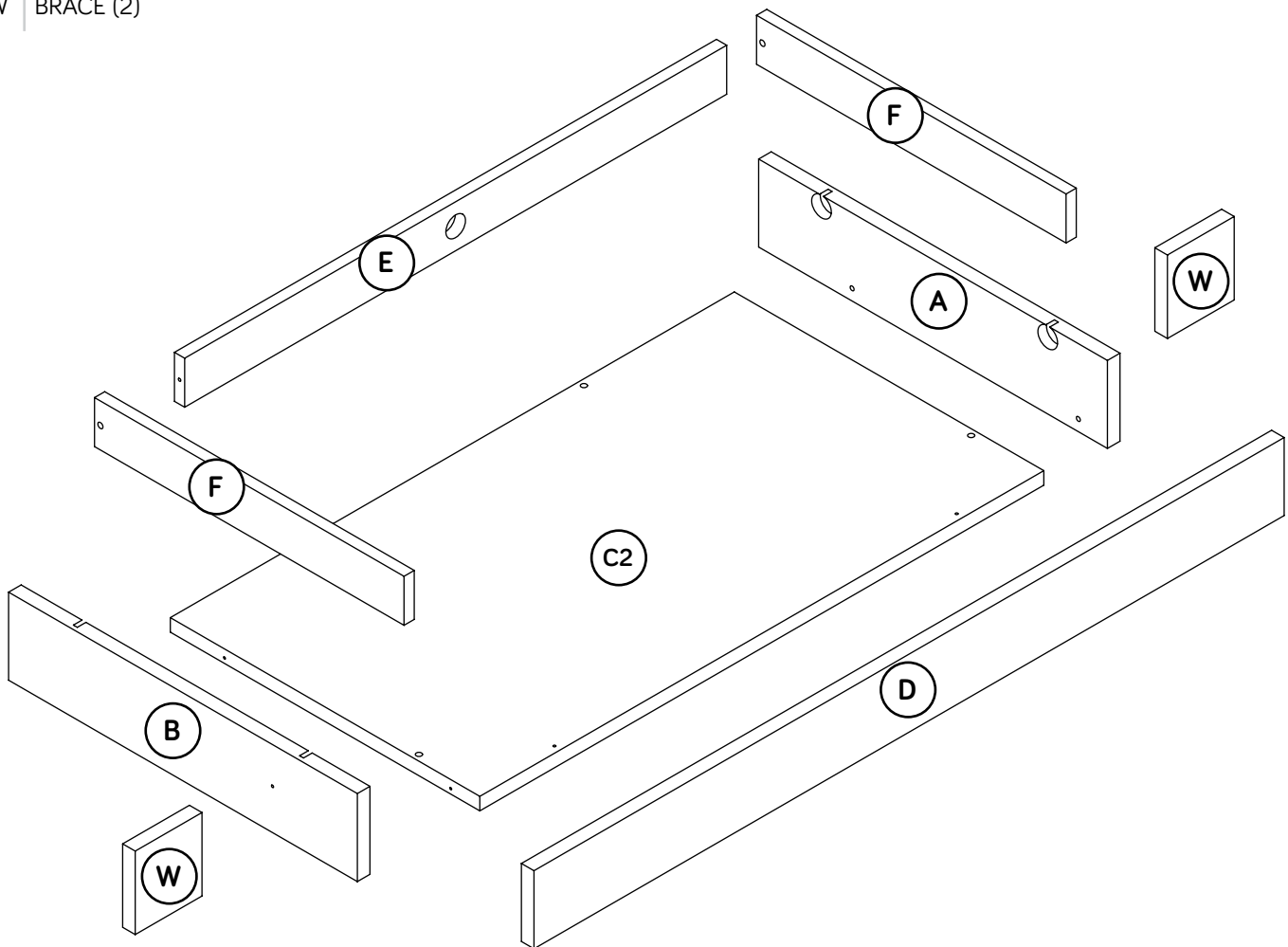


Electric drill with a 3/16"
and 1/16" bit
(ONLY in indicated step)



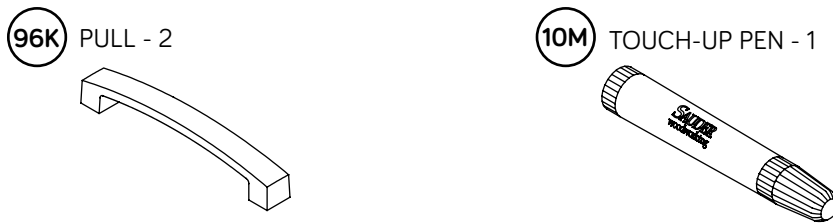
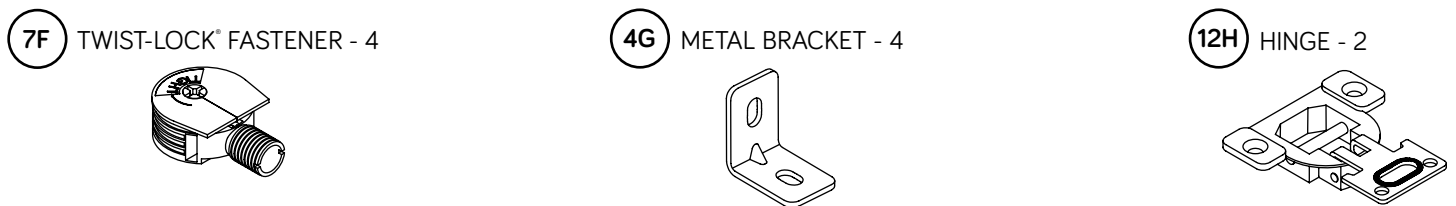
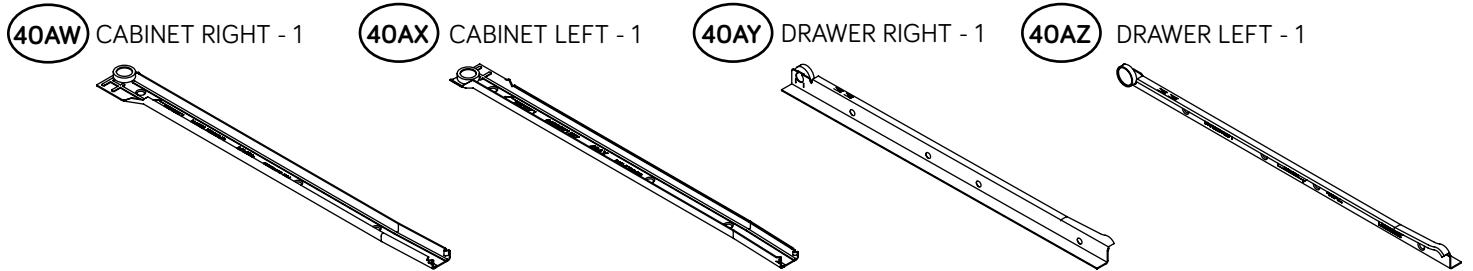
⚡ While not all parts are labeled, some of the parts will have a label or an inked letter on the edge to help distinguish similar parts from each other. Use this part identification to help identify similar parts.

A	RIGHT UPRIGHT (1)
B	LEFT UPRIGHT (1)
C2	KEYBOARD SHELF (1)
D	KEYBOARD FRONT (1)
E	KEYBOARD BACK (1)
F	KEYBOARD SIDE (2)
W	BRACE (2)



Hardware Identification

↑ Screws are shown actual size. You may receive extra hardware with your unit.



Step 1

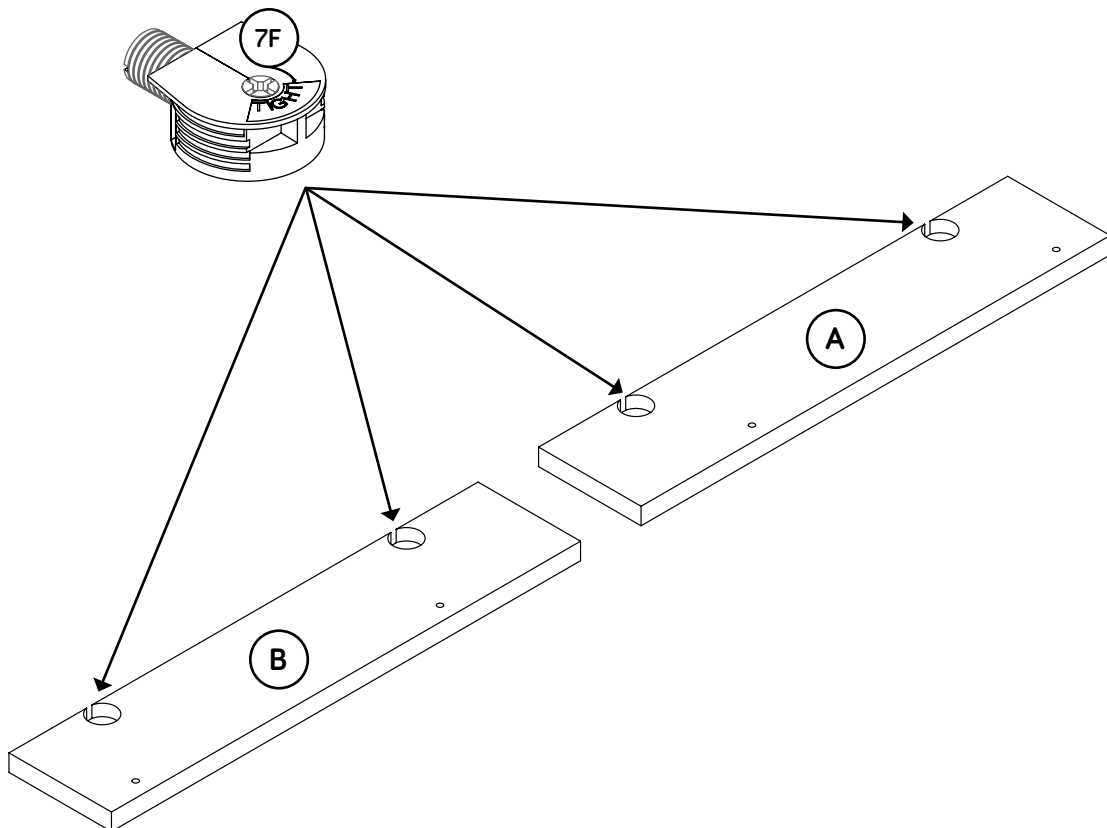
Look for this icon. It means a video assembly tip is available at www.sauder.com/service/tips
Find the numbered video or scan the QR code.

2



- ⚡ Assemble your unit on a carpeted floor or on the empty carton to avoid scratching your unit or the floor.
- ⚡ To begin assembly, push a SAUDER TWIST-LOCK® FASTENER (7F) into the large holes in the UPRIGHTS (A and B).

Do not tighten the TWIST-LOCK® FASTENERS in this step.

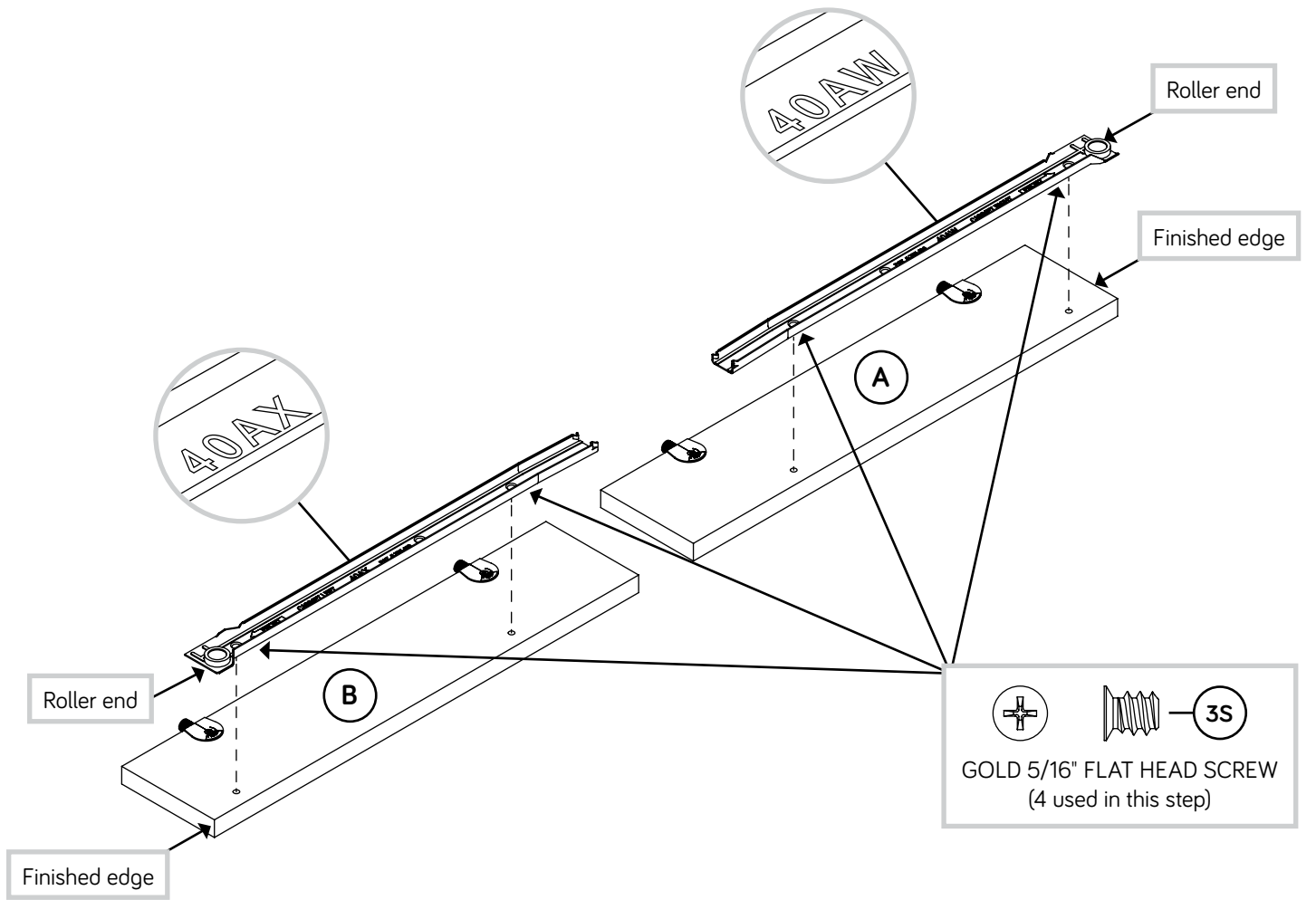


Step 2



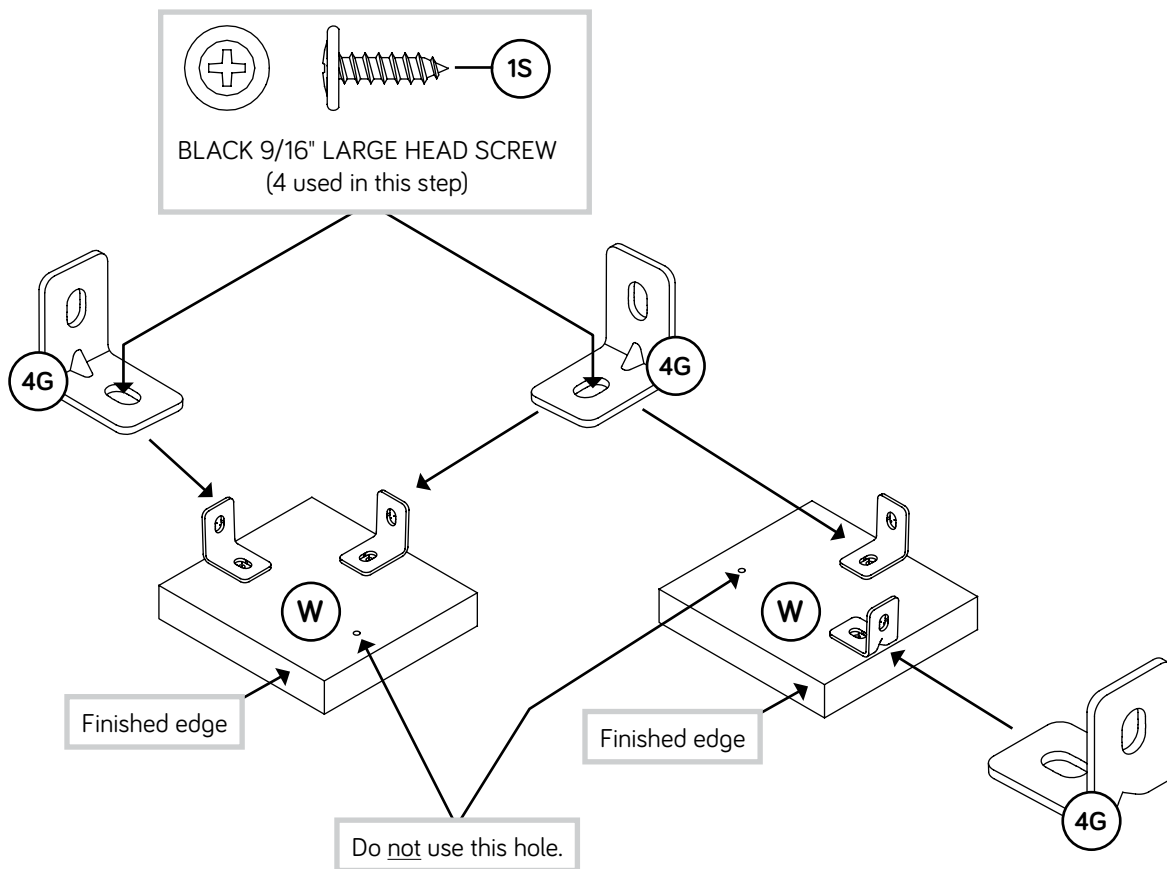
Fasten the CABINET RIGHT (40AW) to the RIGHT UPRIGHT (A) and the CABINET LEFT (40AX) to the LEFT UPRIGHT (B). Use four GOLD 5/16" FLAT HEAD SCREWS (3S).

 Remember:
Righty tighty.
Lefty loosey.



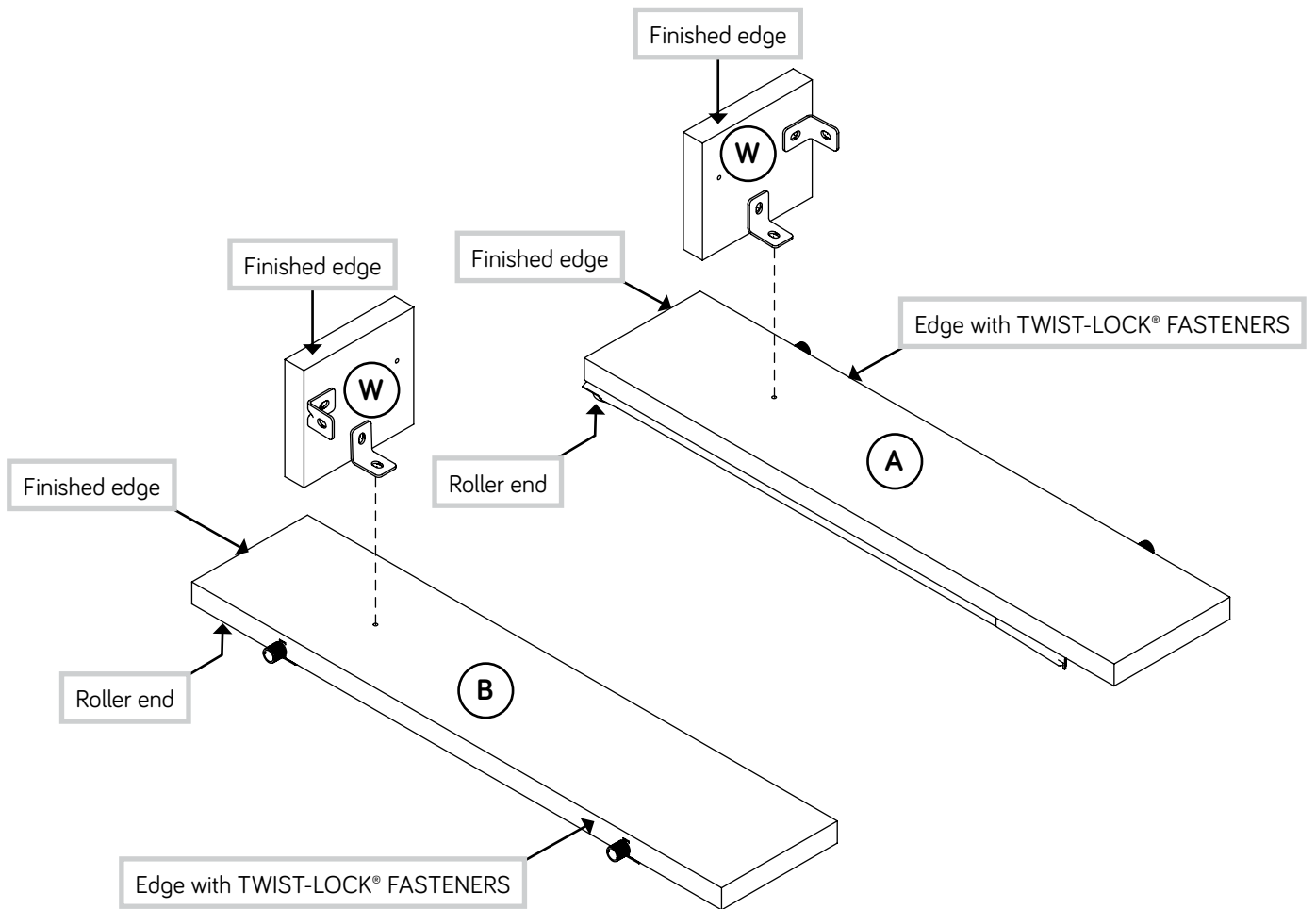
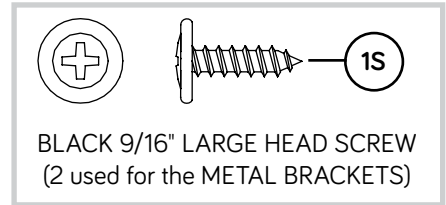
Step 3

- Fasten four METAL BRACKETS (4G) to the BRACES (W).
Use four BLACK 9/16" LARGE HEAD SCREWS (1S).
- NOTE:** Be sure the BRACKETS are even with the edges of the BRACES.



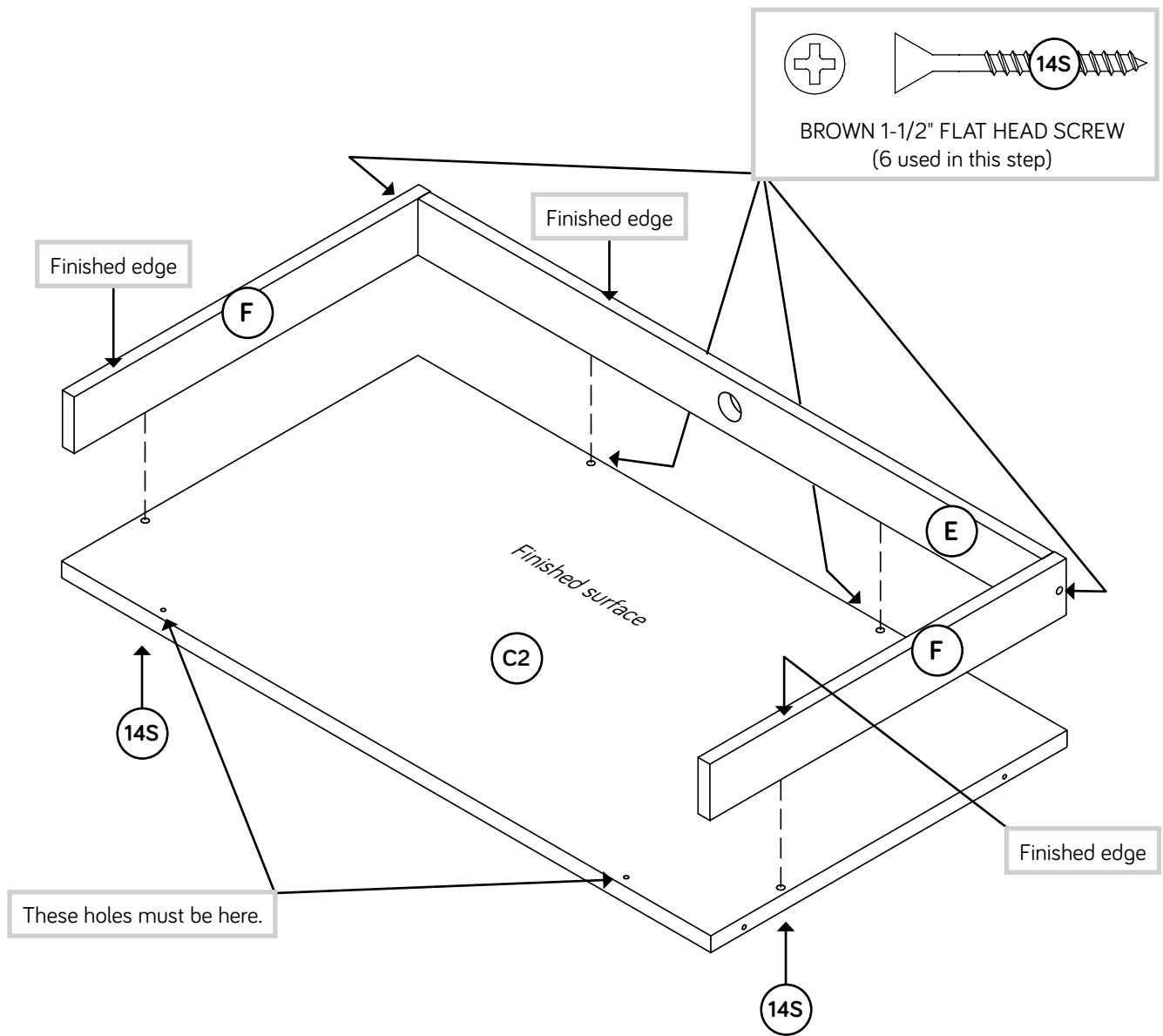
Step 4

- ✚ Flip the UPRIGHTS (A and B) over onto the CABINET RAILS.
- ✚ Fasten the BRACES (W) to the UPRIGHTS (A and B). Use two BLACK 9/16" LARGE HEAD SCREWS (1S).



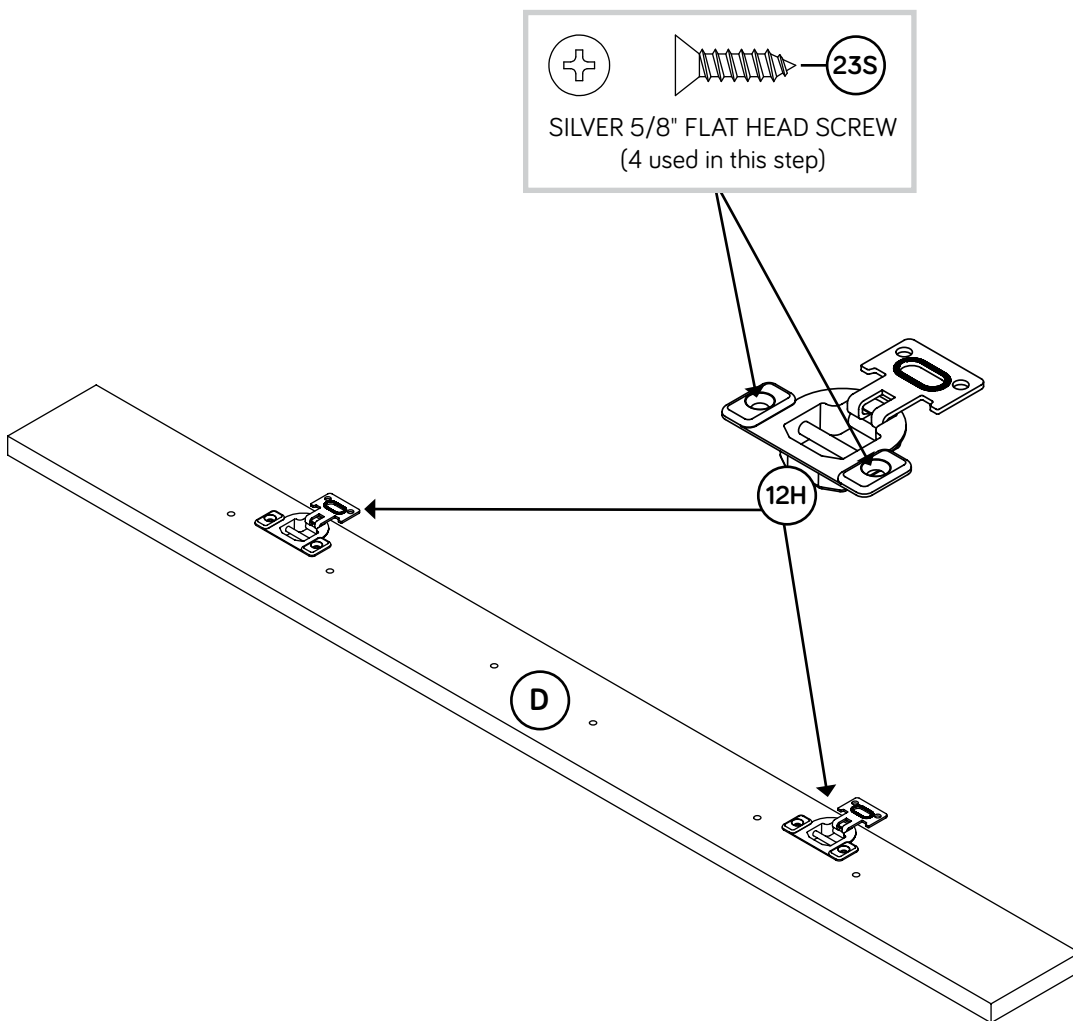
Step 5

- ✚ Fasten the KEYBOARD SIDES (F) to the KEYBOARD BACK (E). Use two BROWN 1-1/2" FLAT HEAD SCREWS (14S).
- ✚ Fasten the KEYBOARD BACK (E) and KEYBOARD SIDES (F) to the KEYBOARD SHELF (C2). Use four BROWN 1-1/2" FLAT HEAD SCREWS (14S).



Step 6

- Fasten the HINGES (12H) to the KEYBOARD FRONT (D).
Use four SILVER 5/8" FLAT HEAD SCREWS (23S).

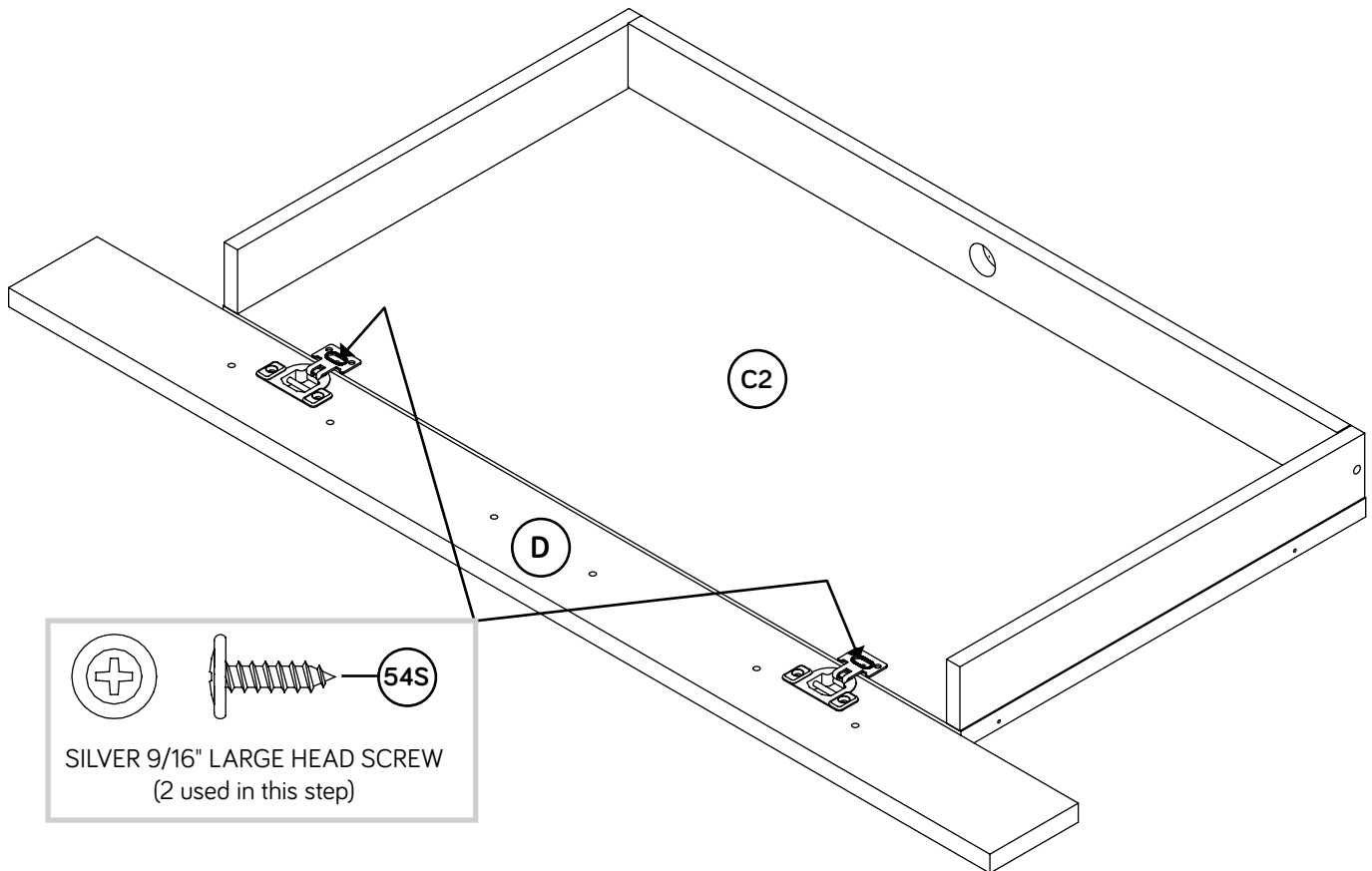


Step 7

- Fasten the KEYBOARD FRONT (D) to the KEYBOARD SHELF (C2). Use two SILVER 9/16" LARGE HEAD SCREWS (54S).



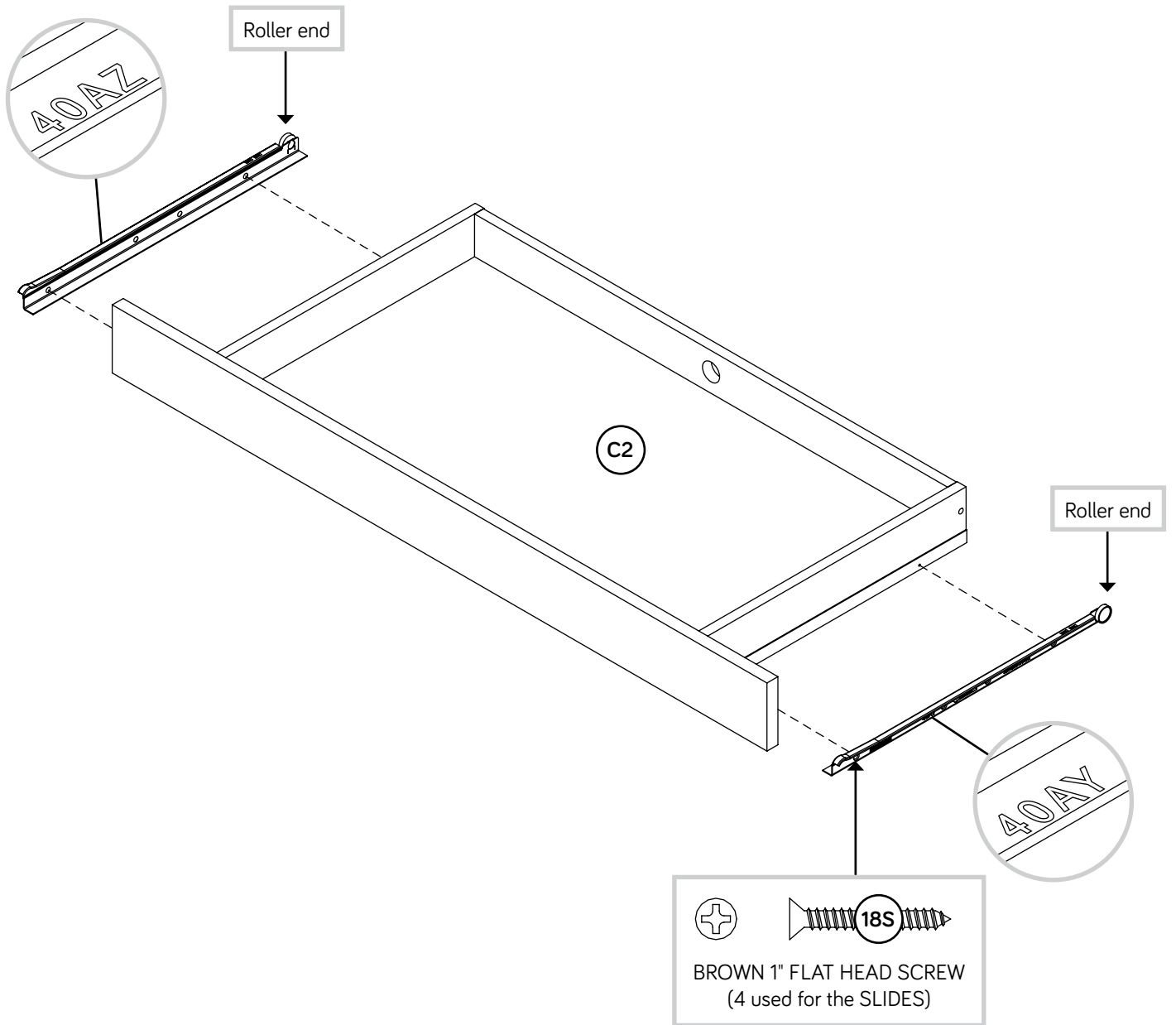
Now might be a good time to refresh your drink.



Step 8



Fasten the DRAWER RIGHT (40AY) and DRAWER LEFT (40AZ) to the KEYBOARD SHELF (C2). Use four BROWN 1" FLAT HEAD SCREWS (18S).



Step 9



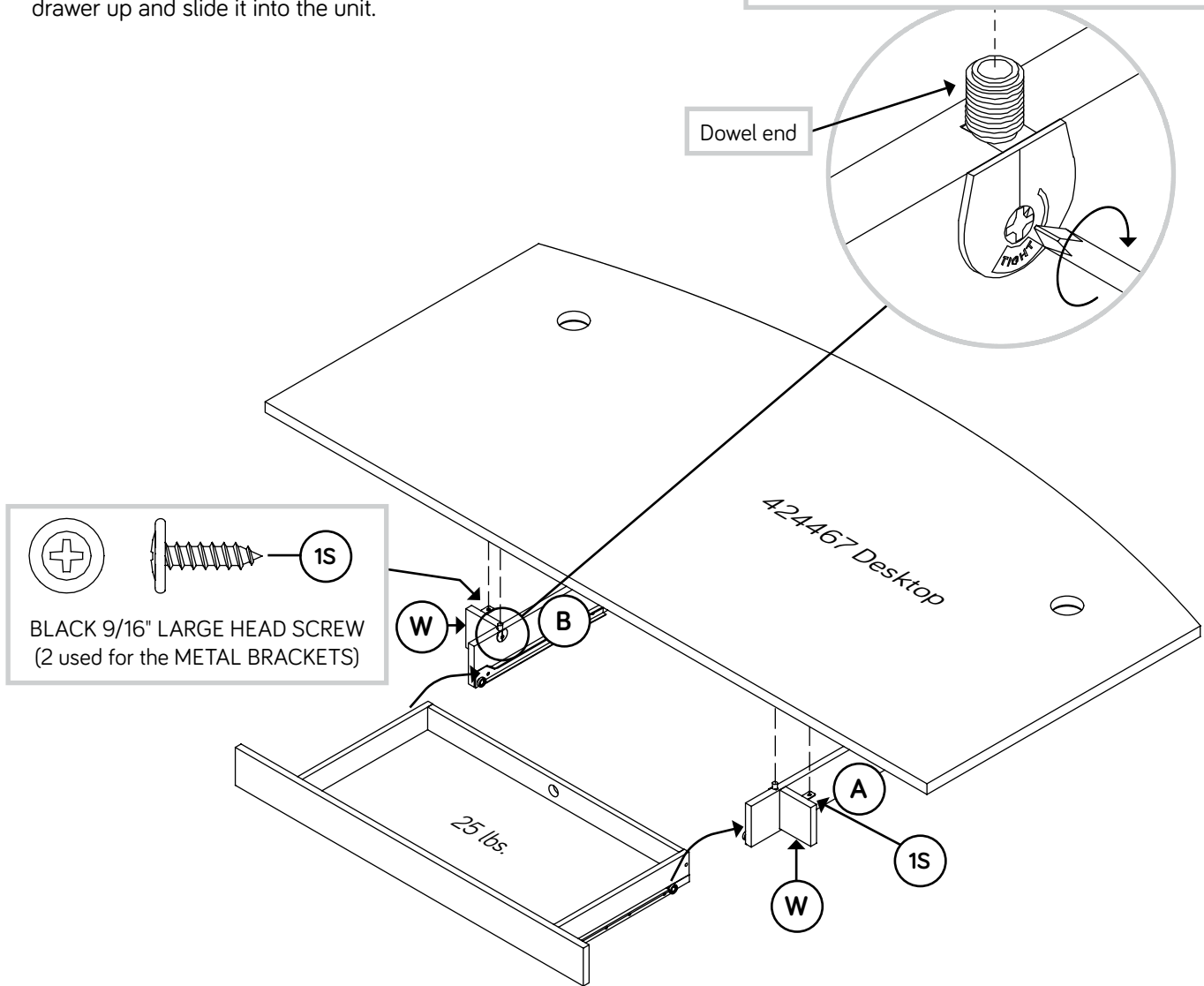
- Fasten the UPRIGHTS (A and B) to the bottom surface of the 424467 Desktop. Tighten four TWIST-LOCK® FASTENERS.
- Fasten the BRACES (W) to the bottom surface of the 424467 Desktop. Use two BLACK 9/16" LARGE HEAD SCREWS (1S).
- To insert the drawer into your unit, tip the front of the drawer down and drop the rollers on the drawer behind the rollers on the unit. Lift the front of the drawer up and slide it into the unit.

How to use the SAUDER TWIST-LOCK® FASTENER

1. Insert the dowel end of the FASTENER into the hole of the adjoining part.

NOTE: The dowel end of the FASTENER must remain fully inserted in the hole of the adjoining part while locking the FASTENER.

2. Tighten the FASTENER with a Phillips screwdriver as tight as possible.

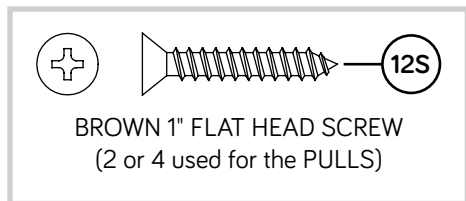


Step 10

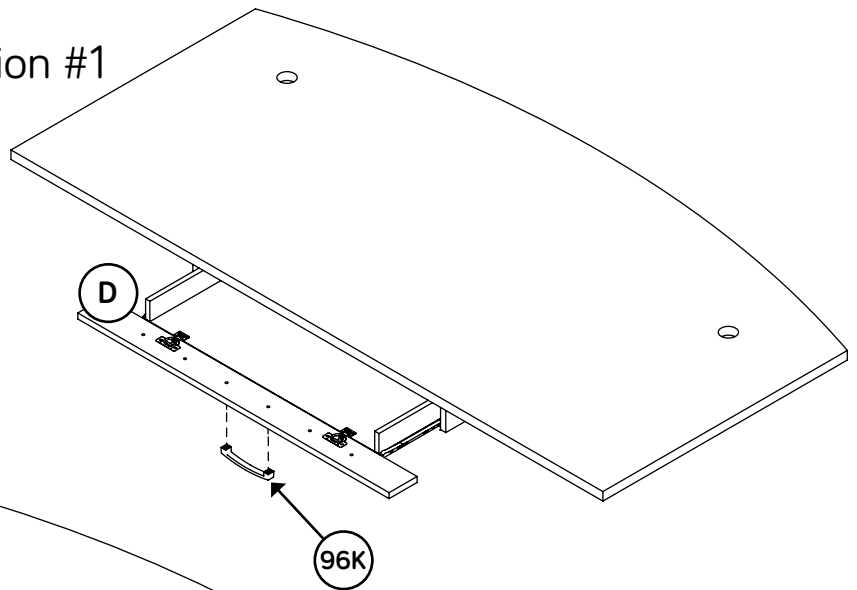
- 🔩 **NOTE:** You can choose to fasten one or two PULLS (96K) to your KEYBOARD FRONT (D) as shown in options #1 and #2.
- 🔩 Option #1 - Continue drilling through the two holes in the KEYBOARD FRONT (D) using a 1/16" drill bit. Then from the opposite surface, use a 3/16" drill bit to enlarge the holes to their proper size.
- 🔩 Option #2 - Continue drilling through the four holes in the KEYBOARD FRONT (D) using a 1/16" drill bit. Then from the opposite surface, use a 3/16" drill bit to enlarge the holes to their proper size.
- 🔩 Depending on the option you choose, fasten one or two PULLS (96K) to the DRAWER FRONT (D). Use two or four BROWN 1" FLAT HEAD SCREWS (12S).
- 🔩 For long-term care and maintenance of your unit, you may touch up the edges with the TOUCH-UP PEN (10M).
- 🔩 This completes assembly. Clean with a damp cloth. Wipe dry.



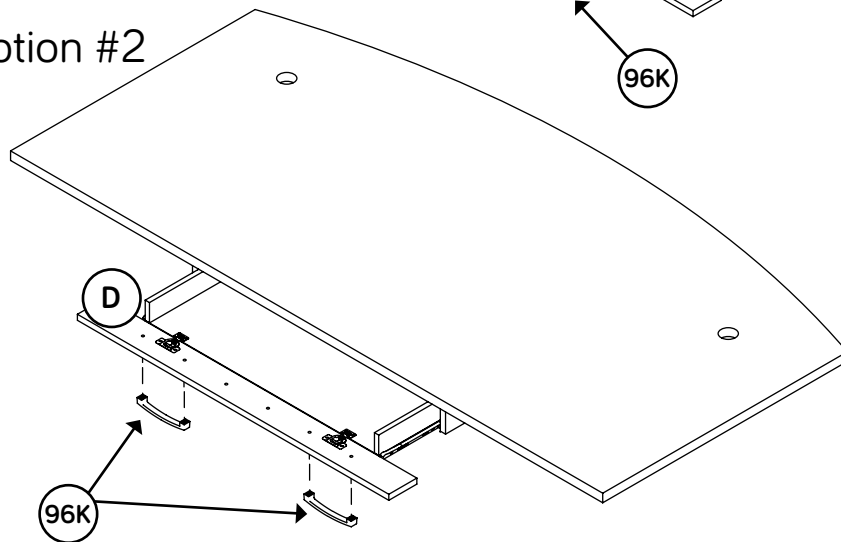
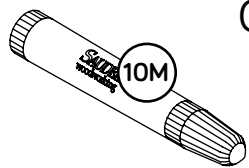
Scan to rate and review
your piece at **Sauder.com**
Your opinion matters!



Option #1



Option #2



Utilisez les instructions d'assemblage en français avec les schémas étape par étape du manuel d'instruction en anglais. Chaque étape en français correspond à la même étape en anglais. La pièce devant être attachée à l'élément est représentée en gris sur les schémas de chaque étape pour plus de précision. Comparer la "Liste de pièces" ci-dessous avec la "PART IDENTIFICATION" du manuel en anglais pour vous familiariser avec les pièces avant l'assemblage.

REMARQUE : CE MANUEL D'INSTRUCTIONS CONTIENT **D'IMPORTANTES** INFORMATIONS RELATIVES À LA SÉCURITÉ. À LIRE ET CONSERVER POUR TOUTE RÉFÉRENCE FUTURE.

NOUS CONTACTER EN PREMIER**AVANT D'EFFECTUER TOUT RETOUR AU MAGASIN.**

Nous faisons de notre mieux pour nous assurer que votre meuble arrive dans d'excellentes conditions. Nos représentants du service Clientèle sont aimables et prêts à vous aider au cas où une pièce aurait été endommagée ou manquerait (ou si vous aviez besoin d'aide pour l'assemblage). Appelez ou envoyez un SMS:

800.523.3987

**Du lundi au vendredi, de 8:30 heures du matin à
5 heures du soir (horaire Côte Est)
(sauf jours fériés)**

Si une pièce a besoin d'être remplacée, la pièce de remplacement sera envoyée dans les 48 heures. (Sauf week-ends et jours fériés)

A l'usage exclusif du Canada Noter la date d'achat de cet élément et conserver le livret pour future référence. Pour contacter Sauder en ce qui concerne cet élément, faire référence au numéro de lot et numéro de modèle en appelant notre numéro sans frais.

Lot n° : _____

Date de l'achat: _____

LISTE DE PIÈCES			LISTE DE PIÈCES		
REFERENCE	DESCRIPTION	QUANTITÉ	REFERENCE	DESCRIPTION	QUANTITÉ
A	MONTANT DROIT	1	40AW	ÉLÉMENT DROITE.....	1
B	MONTANT GAUCHE.....	1	40AX	ÉLÉMENT GAUCHE	1
C2	TABLETTE DE CLAVIER.....	1	40AY	TIROIR DROIT	1
D	DEVANT DE TABLETTE DE CLAVIER	1	40AZ	TIROIR GAUCHE.....	1
E	ARRIÈRE DE TABLETTE DE CLAVIER.....	1	7F	FIXATION TWIST-LOCK®	4
F	CÔTÉ DE TABLETTE DE CLAVIER.....	2	4G	CONSOLE EN MÉTAL	4
W	ENTRETOISE	2	12H	CHARNIÈRE	2
			96K	POIGNÉE.....	2
			10M	FEUTRE DE RETOUCHE.....	1
			1S	VIS TÊTE LARGE 14 mm NOIRE.....	8
			3S	VIS TÊTE PLATE 8 mm DORÉE	4
			12S	VIS TÊTE PLATE 25 mm MARRON	4
			14S	VIS TÊTE PLATE 38 mm MARRON	6
			18S	VIS TÊTE PLATE 25 mm MARRON	4
			23S	VIS TÊTE PLATE 16 mm ARGENTÉES	4
			54S	VIS TÊTE LARGE 14 mm ARGENTÉE.....	2

ÉTAPE 1

Ne pas serrer les FIXATIONS TWIST-LOCK® à cette étape.

Assembler l'élément sur un sol à moquette ou sur le carton vide pour éviter d'endommager l'élément ou le sol.

Pour commencer l'assemblage, enfoncer une FIXATION TWIST-LOCK® SAUDER (7F) dans les gros trous des MONTANTS (A et B).

ÉTAPE 2

Fixer l'ÉLÉMENT DROITE (40AW) au MONTANT DROIT (A) et l'ÉLÉMENT GAUCHE (40AX) au MONTANT GAUCHE (B). Utiliser quatre VIS TÊTE PLATE 8 mm DORÉES (3S).

ÉTAPE 3

Fixer quatre CONSOLES EN MÉTAL (4G) aux ENTRETOISES (W). Utiliser quatre VIS TÊTE LARGE 14 mm NOIRES (1S).

REMARQUE : S'assurer que les CONSOLES sont à fleur des chants des ENTRETOISES.

ÉTAPE 4

Retourner les MONTANTS (A et B) sur les GLISSIÈRES D'ÉLÉMENT.

Fixer les ENTRETOISES (W) aux MONTANTS (A et B). Utiliser deux VIS TÊTE LARGE 14 mm NOIRES (1S).

ÉTAPE 5

Fixer les CÔTÉS DE TABLETTE DE CLAVIER (F) à l'ARRIÈRE DE TABLETTE DE CLAVIER (E). Utiliser deux VIS MARRON TÊTE PLATE 38 mm (14S).

Fixer l'ARRIÈRE DE TABLETTE DE CLAVIER (E) et les CÔTÉS DE TABLETTE DE CLAVIER (F) à la TABLETTE DE CLAVIER (C2). Utiliser quatre VIS MARRON TÊTE PLATE 38 mm (14S).

ÉTAPE 6

Fixer les CHARNIÈRES (12H) au DEVANT DE TABLETTE DE CLAVIER (D). Utiliser quatre VIS TÊTE PLATE 16 mm ARGENTÉES (23S).

ÉTAPE 7

Fixer le DEVANT DE TABLETTE DE CLAVIER (D) à la TABLETTE DE CLAVIER (C2). Utiliser deux VIS TÊTE LARGE 14 mm ARGENTÉES (54S).

ÉTAPE 8

Fixer le TIROIR DROIT (40AY) et le TIROIR GAUCHE (40AZ) à la TABLETTE DE CLAVIER (C2). Utiliser quatre VIS TÊTE PLATE 25 mm MARRON (18S).

ÉTAPE 9

Fixer les MONTANTS (A et B) sur la surface inférieure du Bureau 424467. Serrer quatre FIXATIONS TWIST-LOCK®.

Fixer les ENTRETOISES (W) sur la surface inférieure du Bureau 424467. Utiliser deux VIS TÊTE LARGE 14 mm NOIRES (1S).

Pour insérer le tiroir dans l'élément, abaisser le devant du tiroir et faire passer les roulettes situées sur le tiroir derrière les roulettes situées sur l'élément. Relever le devant du tiroir et l'enfiler dans l'élément.

Utilisation de la FIXATION TWIST-LOCK® SAUDER

1. Insérer l'extrémité fileté de la FIXATION dans le trou de la pièce attenante.

REMARQUE : L'extrémité fileté de la FIXATION doit rester complètement insérée dans le trou de la pièce attenante lorsque l'on bloque la FIXATION.

2. Bien serrer la FIXATION à l'aide d'un tournevis Phillips.

ÉTAPE 10

REMARQUE : On peut choisir de fixer une ou deux POIGNÉES (96K) sur le DEVANT DE LA TABLETTE DE CLAVIER (D) comme l'indiquent les options n° 1 et n° 2.

Option n° 1 - Continuer de percer à travers des deux trous dans le DEVANT DE TABLETTE DE CLAVIER (D) en utilisant une mèche 1.5 mm. Ensuite de l'autre surface, utiliser une mèche 5 mm pour agrandir les trous aux dimensions suffisantes.

Option n° 2 - Continuer de percer à travers des quatre trous dans le DEVANT DE TABLETTE DE CLAVIER (D) en utilisant une mèche 1.5 mm. Ensuite de l'autre surface, utiliser une mèche 5 mm pour agrandir les trous aux dimensions suffisantes.

En fonction de l'option que l'on choisit, fixer une ou deux POIGNÉES (96K) sur le DEVANT DE TIROIR (D). Utiliser deux ou quatre VIS TÊTE PLATE 25 mm MARRON (12S).

Pour un entretien à long terme de l'élément, il est possible de retoucher les chants à l'aide du FEUTRE DE RETOUCHE (10M).

Ceci complète l'assemblage. Nettoyer avec un tissu humide. Essuyer.

Use estas instrucciones de ensamblaje en español junto con las figuras paso-a-paso provistas en el folleto inglés. Cada paso en español corresponde al mismo paso en inglés. Se destacan las figuras de cada paso con una tonalidad oscura para mostrar precisamente cual parte se debe montar a la unidad. Compare la "Lista de Part" abajo con la "Part Identification" en el folleto en inglés para familiarizarse con Las partes de ensamblaje.

NOTA: ESTE FOLLETO DE INSTRUCCIONES CONTIENE INFORMACIÓN IMPORTANTE SOBRE LA SEGURIDAD. POR FAVOR LEA Y GUÁRDELO PARA REFERENCIA EN EL FUTURO.

CONTÁCTENOS PRIMERO

ANTES DE HACER DEVOLUCIONES A LA TIENDA.

Tratamos de asegurar que su mueble llega en condición excelente. Nuestros representantes de Servicio al Cliente son amables y listos para ayudarle con servicio rápido y eficiente si una parte está defectuosa o ausente (o si necesita ayuda con el ensamblaje). Llame o envíe un mensaje de texto:

800.523.3987

Lunes a viernes, 8:30 a.m. - 5:00 p.m.

**Hora oficial del Este
(excepto días festivos)**

Si requiere un repuesto de una parte, será enviado dentro de 48 horas (excepto los fines de semana y días festivos)

Para uso exclusivo de Canadá Anote la fecha de comprar esta unidad y guarde el folleto para su referencia futura. Si necesita ponerse en contacto con Sauder en cuanto a esta unidad, refiérase al número de lote y al número de modelo cuando llame a nuestro número gratis.

No. lote: _____

Fecha de compra: _____

LISTA DE PARTES			LISTA DE PARTES		
ITEM	DESCRIPCIÓN	CANTIDAD	ITEM	DESCRIPCIÓN	CANTIDAD
A	PARAL DERECHO	1	40AW	GABINETE DERECHO	1
B	PARAL IZQUIERDO	1	40AX	GABINETE IZQUIERDO	1
C2	ESTANTE DE TECLADO.....	1	40AY	CAJÓN DERECHO.....	1
D	CARA DE ESTANTE DE TECLADO.....	1	40AZ	CAJÓN IZQUIERDO.....	1
E	DORSO DE ESTANTE DE TECLADO.....	1	7F	SUJETADOR TWIST-LOCK®.....	4
F	LADO DE ESTANTE DE TECLADO.....	2	4G	SOPORTE DE METAL.....	4
W	RIOSTRA.....	2	12H	BISAGRA.....	2
			96K	TIRADOR.....	2
			10M	PLUMA DE RETOQUE.....	1
			1S	TORNILLO NEGRO DE CABEZA GRANDE de 14 mm.....	8
			3S	TORNILLO DORADO DE CABEZA PERDIDA de 8 mm.....	4
			12S	TORNILLO MARRÓN DE CABEZA PERDIDA de 25 mm.....	4
			14S	TORNILLO MARRÓN DE CABEZA PERDIDA de 38 mm.....	6
			18S	TORNILLO MARRÓN DE CABEZA PERDIDA de 25 mm.....	4
			23S	TORNILLOS PLATEADOS DE CABEZA PERDIDA de 16 mm.....	4
			54S	TORNILLO PLATEADO DE CABEZA GRANDE de 14 mm.....	2

PASO 1

No apriete los SUJETADORES TWIST-LOCK® en este paso.

Ensamble la unidad sobre un piso alfombrado o sobre el cartón vacío para evitar rayar la unidad o el piso.

Para comenzar el ensamblaje, empuje un SUJETADOR TWIST-LOCK® SAUDER (7F) dentro de los agujeros grandes de los PARALES (A y B).

PASO 2

Fije el GABINETE DERECHO (40AW) al PARAL DERECHO (A) y el GABINETE IZQUIERDO (40AX) al PARAL IZQUIERDO (B). Utilice cuatro TORNILLOS DORADOS DE CABEZA PERDIDA de 8 mm (3S).

PASO 3

Fije cuatro SOPORTES DE METAL (4G) a las RIOSTRAS (W). Utilice cuatro TORNILLOS NEGROS DE CABEZA GRANDE de 14 mm (1S).

NOTA: Asegúrese que los SOPORTES estén nivelados con los bordes de las RIOSTRAS.

PASO 4

Dé vuelta a los PARALES (A y B) sobre los RIELES DE GABINETE.

Fije las RIOSTRAS (W) a los PARALES (A y B). Utilice dos TORNILLOS NEGROS DE CABEZA GRANDE de 14 mm (1S).

PASO 5

Fije los LADOS DE ESTANTE DE TECLADO (F) al DORSO DE ESTANTE DE TECLADO (E). Utilice dos TORNILLOS MARRONES DE CABEZA PERDIDA de 38 mm (14S).

Fije el DORSO DE ESTANTE DE TECLADO (E) y los LADOS DE ESTANTE DE TECLADO (F) al ESTANTE DE TECLADO (C2). Utilice cuatro TORNILLOS MARRONES DE CABEZA PERDIDA de 38 mm (14S).

PASO 6

Fije las BISAGRAS (12H) a la CARA DE ESTANTE DE TECLADO (D). Utilice cuatro TORNILLOS PLATEADOS DE CABEZA PERDIDA de 16 mm (23S).

PASO 7

Fije la CARA DE ESTANTE DE TECLADO (D) al ESTANTE DE TECLADO (C2). Utilice dos TORNILLOS PLATEADOS DE CABEZA GRANDE de 14 mm (54S).

PASO 8

Fije el CAJÓN DERECHO (40AY) y el CAJÓN IZQUIERDO (40AZ) al ESTANTE DE TECLADO (C2). Utilice cuatro TORNILLOS MARRONES DE CABEZA PERDIDA de 25 mm (18S).

PASO 9

Fije los PARALES (A y B) en la superficie inferior del escritorio 424467. Apriete cuatro SUJETADORES TWIST-LOCK®.

Fije las RIOSTRAS (W) en la superficie inferior del escritorio 424467. Utilice dos TORNILLOS NEGROS DE CABEZA GRANDE de 14 mm (1S).

Para insertar el cajón dentro de la unidad, incline la parte delantera del cajón hacia abajo y deje que los rodillos del cajón caigan detrás de los rodillos de la unidad. Levante la parte delantera del cajón y deslícelo dentro de la unidad.

Cómo utilizar el SUJETADOR TWIST-LOCK® SAUDER

1. Inserte el extremo con cabilla del SUJETADOR en el agujero de la parte adjunta.

NOTA: El extremo con cabilla del SUJETADOR debe quedarse completamente insertado en el agujero de la parte adjunta cuando se enclava el SUJETADOR.

2. Apriete el SUJETADOR lo más apretado posible con un destornillador Phillips (cruz).

PASO 10

NOTA: Puede elegir ajustar uno o dos TIRADORES (96K) en la CARA DE ESTANTE DE TECLADO (D), tal como se muestra en las opciones #1 y #2.

Opción 1 - Utilice una broca de 1,5 mm para terminar de perforar los dos agujeros en la CARA DE CAJÓN (D). A continuación, desde la superficie opuesta, utilice una broca de 5 mm para agrandar los agujeros a su tamaño adecuado.

Opción 2 - Utilice una broca de 1,5 mm para terminar de perforar los cuatro agujeros en la CARA DE CAJÓN (D). A continuación, desde la superficie opuesta, utilice una broca de 5 mm para agrandar los agujeros a su tamaño adecuado.

Dependiendo de la opción que usted elija, fije uno o dos TIRADORES (96K) en la CARA DE CAJÓN (D). Utilice entre dos y cuatro TORNILLOS MARRONES DE CABEZA PERDIDA de 25 mm (12S).

Para el cuidado y mantenimiento de la unidad, puede retocar los bordes con la PLUMA DE RETOQUE (10M).

Esto completa el ensamblaje. Limpiar con un trapo húmedo. Seque con un paño.

5-YEAR LIMITED WARRANTY

1. Sauder Woodworking Co. (Sauder®) provides limited warranty coverage to the original purchaser of this product for a period of five years from the date of purchase against defects in materials or workmanship of Sauder furniture components. As used in this Warranty, "defect" means imperfections in components which substantially impair the utility of the product. This Warranty gives you specific legal rights, and you may also have other rights which vary from state to state.

2. There is no warranty coverage for defects or conditions that result from the failure to follow product assembly instructions, information or warnings, misuse or abuse, intentional damage, fire, flood, alteration or modification of the product, or use of the product in a manner inconsistent with its intended use, nor any condition resulting from incorrect or inadequate maintenance, cleaning, or care. There is also no warranty coverage for rented products or any products purchased "used" or "as is", at a distress or going-out-of business sale, or from a liquidator.

3. As the exclusive remedy under this Warranty, Sauder will (at its sole option) repair, replace or refund the value of any defective furniture component. Sauder may require independent confirmation of the claimed defect and proof of purchase. Replacement parts will be warranted for only the remaining period of the original Warranty. SAUDER SHALL HAVE NO LIABILITY FOR ANY INCIDENTAL OR CONSEQUENTIAL DAMAGES OF ANY KIND and all such damages are EXCLUDED FROM THIS WARRANTY, such as loss of use, disassembly, transportation, labor or damage to property on or near the product. Some states do not allow the exclusion or limitation of incidental or consequential damages, so the above limitation or exclusion may not apply to you.

GARANTIE LIMITÉE DE 5 ANS

1. Sauder Woodworking Co. (Sauder®) offre une couverture de garantie limitée à l'acheteur initial du présent produit pendant une période de cinq ans à compter de la date d'achat contre tout défaut de matériaux ou de fabrication des composantes de mobilier Sauder. Le mot « défaut », tel qu'il est utilisé sous les termes de la présente garantie, comprend les imperfections des pièces qui empêchent substantiellement l'utilisation du produit. La présente garantie vous donne des droits légaux spécifiques et il est possible que vous ayez des droits supplémentaires variant d'État en État ou de province en province.

2. La présente garantie ne saurait couvrir les défauts ou conditions qui surviendraient à la suite du non respect des instructions, informations ou mises en garde de montage, d'une mauvaise utilisation ou d'un abus, d'un dommage intentionnel, d'un incendie, d'une inondation, d'une altération ou modification du produit, d'une utilisation du produit allant à l'encontre de son usage prévu, ni aucune condition résultant d'une maintenance, d'un nettoyage ou d'un entretien inappropriés ou inadéquats. De plus, il n'existe aucune garantie pour les produits loués ou tous les produits achetés « d'occasion » ou « en l'état », dans le cadre d'une vente aux enchères ou de solde pour cessation de commerce, ou auprès d'un liquidateur.

3. En tant que recours exclusif en vertu de la présente garantie, Sauder réparera, remplacera ou remboursera (sur sa seule décision) la valeur de toute composante de mobilier défectueuse. Sauder peut exiger une confirmation indépendante du défaut revendiqué ainsi qu'une preuve d'achat. Les pièces de rechange seront garanties uniquement pendant la période restante de la garantie originale. SAUDER NE SERA EN AUCUN CAS RESPONSABLE DE TOUT DOMMAGE ACCESSOIRE OU CONSÉCUTIF DE TOUTE SORTE et lesdits dommages sont EXCLUS DE LA PRÉSENTE GARANTIE, à savoir perte d'utilisation, démontage, transport, main d'œuvre ou dommages matériels sur ou à proximité du produit. Certains États ou provinces ne permettant pas l'exclusion ou la limite aux responsabilités pour dommages accidentels ou consécutifs, la limite ou l'exclusion ci-dessus peut ne pas être applicable.

GARANTÍA LIMITADA DE 5 AÑOS

1. Sauder Woodworking Co. (Sauder®) provee cobertura de garantía limitada al comprador original de este producto por un periodo de cinco años, a partir de la fecha de compra, contra defectos en los materiales o de mano de obra en los componentes de muebles Sauder. Como es utilizado en esta Garantía, "defecto" significa imperfecciones en los componentes que de manera fundamental afecta la utilidad del producto. Esta Garantía le permite a usted ciertos derechos legales, y usted también podría poseer otros derechos adicionales, los cuales varían de estado a estado.

2. No hay cobertura de garantía para defectos o estados que resulten del incumplimiento en seguir las instrucciones, la información o las advertencias sobre el ensamble del producto; del uso incorrecto o maltrato, del daño intencional, incendio, inundación, cambio o modificación del producto; o de la utilización del producto de manera contradictoria con el uso para el cual fue fabricado, ni por ningún estado que resulte del mantenimiento, limpieza o cuidado incorrecto o inadecuado. Tampoco no hay cobertura de garantía para los productos rentados o para cualesquiera productos comprados "de uso" o "como está", en una venta de bienes embargados o en una venta por salirse del negocio, o comprados a un liquidador.

3. Como un recurso exclusivo bajo esta Garantía, Sauder (sólo a su opción) reparará, reemplazará o reembolsará el valor de cualquier componente defectuoso de mueble. Sauder puede requerir una confirmación independiente de un defecto reclamado y una prueba de compra. Las piezas de repuesto serán garantizadas solamente por el período de tiempo que queda de la Garantía original. SAUDER NO TENDRÁ RESPONSABILIDAD POR NINGÚN DAÑO INCIDENTAL O CONSECUENTE DE NINGÚN TIPO y todos dichos daños SE EXCLUYEN DE ESTA GARANTÍA, tales como pérdida de uso, desensamble, transporte, trabajo o daño a la propiedad en o cerca del producto. Algunos estados no permiten la exclusión o limitación de daños incidentales o consecuentes, en tales instancias la limitación o exclusión antes mencionada podría no ser aplicable a usted.

4. This Warranty applies only to warranted defects that first arise and are reported to Sauder within the warranty coverage period. The Warranty cannot be transferred to subsequent owners or users of the product, and it shall be immediately void in the event the product is resold, transferred, leased or rented to any third party or person other than the original purchaser.

5. THERE ARE NO OTHER WARRANTIES APPLICABLE TO THIS PRODUCT. Under the laws of certain states, there may be no implied warranties from Sauder and all implied warranties, INCLUDING ANY IMPLIED WARRANTY OF MERCHANTABILITY OR FITNESS FOR A PARTICULAR PURPOSE are disclaimed where allowed by law. TO THE EXTENT ANY IMPLIED WARRANTIES ARE APPLICABLE, ANY IMPLIED WARRANTIES, INCLUDING ANY IMPLIED WARRANTY OF MERCHANTABILITY OR FITNESS FOR A PARTICULAR PURPOSE, ARE LIMITED IN DURATION TO THE DURATION OF THIS EXPRESS WARRANTY or the minimum period allowed by law, whichever is shorter. Some states do not allow limitations on how long an implied Warranty lasts, so the above limitation may not apply to you.

6. For Warranty inquiries or claims, please visit our website www.sauder.com. You can also contact Sauder at 1.800.523.3987. Sauder may require Warranty claims to be submitted in writing to: Sauder Woodworking Co., 502 Middle Street, Archbold, OH 43502 USA. Please include your sales receipt or other proof of purchase and a specific description of the product defect.

4. La présente garantie ne s'applique qu'aux défauts garantis qui se produisent pour la première fois et qui sont signalés à Sauder dans les limites de couverture de la garantie. La garantie ne peut pas être transférée à des propriétaires ou utilisateurs subséquents du produit, et sera immédiatement invalidée dans le cas où le produit est revendu, transféré, loué sous bail ou loué à une tierce partie ou personne autre que l'acheteur original.

5. IL N'EXISTE AUCUNE AUTRE GARANTIE EN VIGUEUR POUR LE PRÉSENT PRODUIT. En vertu des lois de certains États ou provinces, il ne peut y avoir de garanties implicites de la part de Sauder et toutes les garanties implicites, Y COMPRIS TOUTE GARANTIE IMPLICITE DE COMMERCIALITÉ OU D'ADAPTATION À UN USAGE PARTICULIER sont déclinées partout où la loi l'autorise. DANS LA MESURE OÙ TOUTE GARANTIE IMPLICITE EST APPLICABLE, TOUTE GARANTIE IMPLICITE, Y COMPRIS TOUTE GARANTIE DE COMMERCIALITÉ OU D'ADAPTATION À UN USAGE PARTICULIER, EST LIMITÉE À LA DURÉE DE LA PRÉSENTE GARANTIE EXPRESSE ou à la période minimum autorisée par la loi, la période la plus courte étant retenue. Certains États ne permettant pas que des limites soient imposées quant à la durée d'une garantie implicite, la limite ci-dessus peut donc ne pas être applicable.

6. Pour toute question concernant la garantie ou toute demande de réclamation, consulter le site Web www.sauder.com. Il est également possible de contacter Sauder en composant le 1.800.523.3987. Sauder peut exiger de soumettre les demandes de réclamation sous garantie par écrit à : Sauder Woodworking Co., 502 Middle Street, Archbold, OH 43502 USA. Veuillez joindre votre ticket de caisse ou toute autre preuve d'achat ainsi qu'une description spécifique du défaut de produit.

4. Esta Garantía sólo es aplicable a defectos garantizados que primeramente surjan y se informen a Sauder dentro del periodo de cobertura de garantía. La Garantía no puede ser transferida a propietarios o usuarios subsiguientes del producto, y ésta será inmediatamente invalidada en el caso que el producto sea revendido, transferido, arrendado o rentado a cualquier tercero u otra persona que no sea el comprador original.

5. NO HAY OTRA GARANTÍA APLICABLE A ESTE PRODUCTO. Bajo las leyes de ciertos estados, pueden no haber garantías implícitas de Sauder y se hace renuncia de responsabilidad de todas las garantías implícitas donde lo permita la ley, INCLUYENDO CUALQUIER GARANTÍA IMPLÍCITA DE MERCANTIBILIDAD O DE APTITUD PARA UN PROPÓSITO EN PARTICULAR. EN LA MEDIDA CUALQUIER GARANTÍA IMPLÍCITA ES APLICABLE, CUALESQUIERA GARANTÍAS IMPLÍCITAS, INCLUYENDO AQUELLA DE MERCANTIBILIDAD O DE APTITUD PARA UN PROPÓSITO EN PARTICULAR, SE LIMITAN EN DURACIÓN HASTA LA DURACIÓN DE ESTA GARANTÍA IMPLÍCITA o hasta el periodo mínimo permitido por la ley, la que sea más corta. Algunos estados no permiten limitaciones en cuanto a la duración de una garantía implícita, por eso la limitación arriba citada pueda no ser aplicable a usted.

6. Para solicitud de información o reclamación de Garantía, por favor, visite nuestro sitio Web www.sauder.com. Usted también puede contactar a Sauder llamando al 1.800.523.3987. Sauder puede solicitar que las reclamaciones sean presentadas por escrito a: Sauder Woodworking Co., 502 Middle Street, Archbold, OH 43502 USA. Por favor incluya su recibo de venta u otra prueba de compra y una descripción detallada del defecto del producto.

CONTACT US FIRST BEFORE MAKING ANY RETURNS TO THE RETAILER.

Dear Valued Customer:

Thanks so much for choosing Sauder® furniture. I hope the purchase and assembly process was a positive experience and you feel good about the furniture you just built.

My grandfather, Erie Sauder, founded the company in 1934 and later invented and patented the first commercially successful ready-to-assemble tables. We strive to hold true to his core values of innovation, integrity, servanthood and stewardship.

Sauder products are made with environmentally responsible materials and world-class manufacturing processes. Our dedicated employees in Archbold, Ohio, along with our global manufacturing partners, are committed to providing you furniture with great value, style and quality.

From our family to you. Enjoy!



Dan Sauder
Executive Vice President



Register and review
your new product
at Sauder.com

For immediate service, our website is available 24 hours per day, 7 days per week, to order replacement parts, access assembly tips, leave a review, register your product and view Sauder products. www.sauder.com/service

So, how did it go?

Set a world record for speed?
Feeling good about yourself?
Nice. Get social with it on any
of these quality share sites.



If you need assistance or want to learn more, please call or text our award-winning, Ohio-based customer service team at **800.523.3987** Monday-Friday - 8:30 a.m. to 5:00 p.m. ET (except holidays) or at sauder.com/service.

General Conformity Certificate

1. This certificate applies to the Sauder Woodworking Product identified by this Instruction Book.
2. This certificate applies to compliance of this product with the CPSC Ban on Lead-Containing Paint (16 CFR 1303).
3. This product is manufactured by:
Sauder Woodworking Company
502 Middle St.
Archbold, OH 43502
419-446-2711
4. Date of Manufacture: _____

