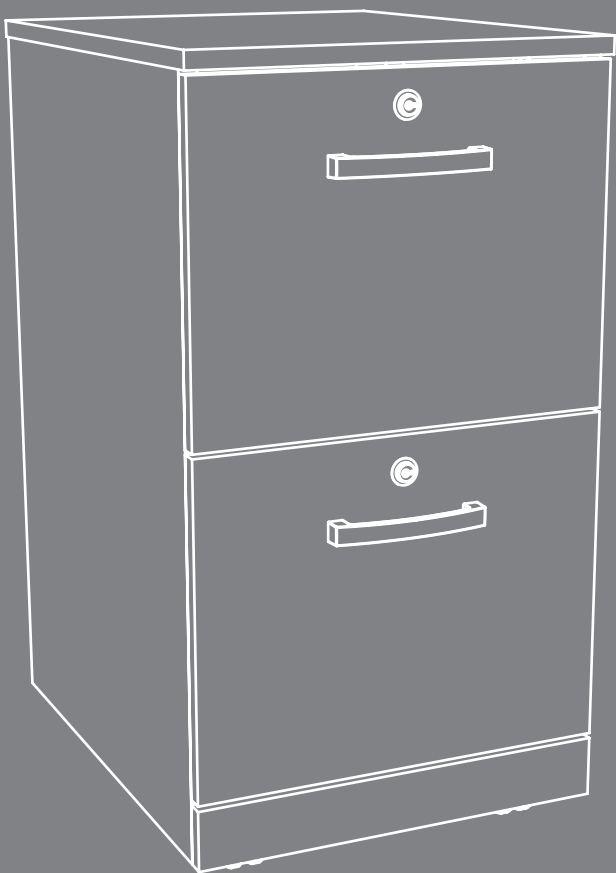


CONTACT US FIRST BEFORE MAKING ANY RETURNS TO THE RETAILER.

Visit [sauder.com/service](https://www.sauder.com/service) to order replacement parts, view video assembly tips, or chat with a live rep.
Prefer the phone? Call or Text 800.523.3987.

Customer Service is available Monday-Friday - 8:30 a.m. to 5:00 p.m. ET (except holidays)



 SAUDER®

Get all **organized**
and **stuff**.

2-Drawer Pedestal

Via Collection | Model 424465



Scan to rate and review
your piece at [Sauder.com](https://www.sauder.com)

Your opinion matters!



NOTE: THIS INSTRUCTION
BOOKLET CONTAINS **IMPORTANT**
SAFETY INFORMATION.

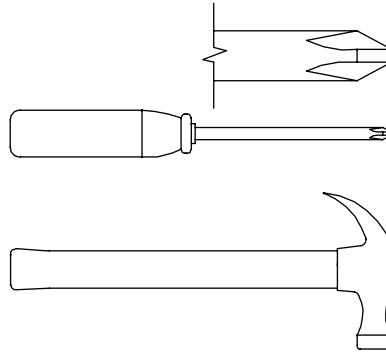
PLEASE READ AND KEEP FOR
FUTURE REFERENCE.

English pg 1-22
Français pg 23-25
Español pg 26-28

Lot # **529799**
Purchased: _____

06/12/19

Part Identification	3
Hardware Identification	4
Assembly Steps	5-22
Français	23-25
Español	26-28
Safety	29-30
Warranty	31



No. 2 Phillips Screwdriver
Tip Shown Actual Size

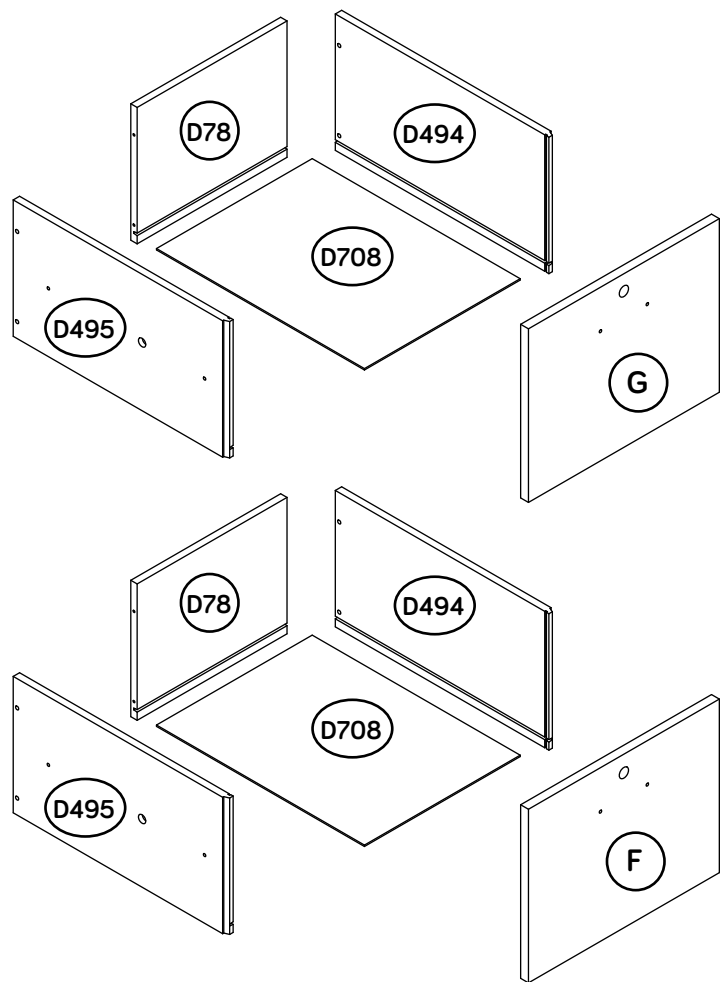
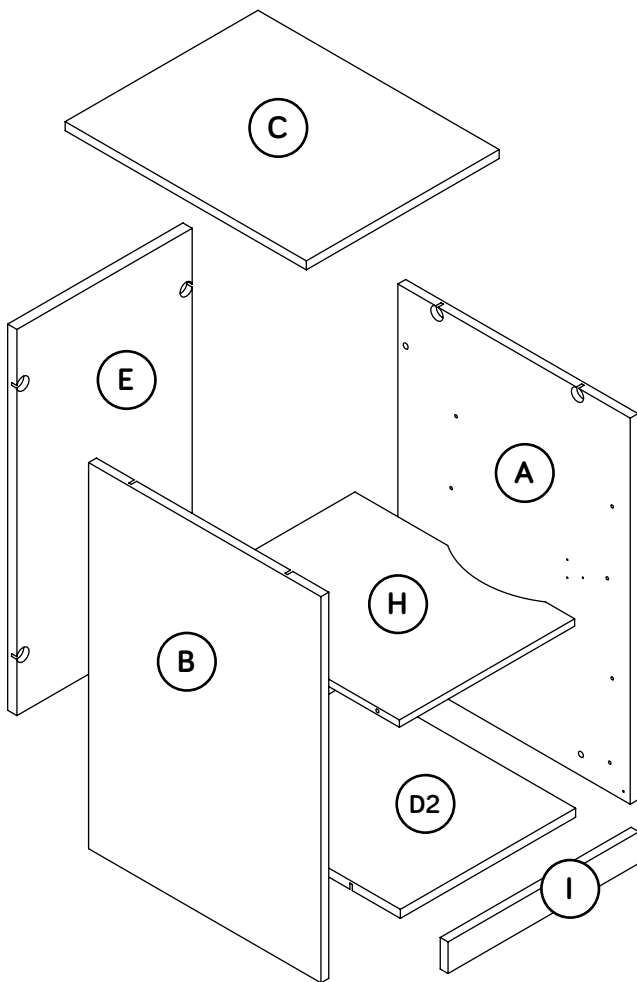
Hammer
Not actual size 😊



⚠ While not all parts are labeled, some of the parts will have a label or an inked letter on the edge to help distinguish similar parts from each other. Use this part identification to help identify similar parts.

A	RIGHT END (1)
B	LEFT END (1)
C	TOP (1)
D2	BOTTOM (1)
D78	DRAWER BACK (2)
D494	RIGHT DRAWER SIDE (2)
D495	LEFT DRAWER SIDE (2)

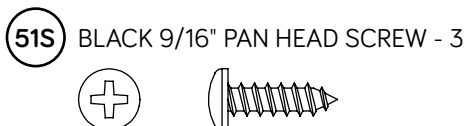
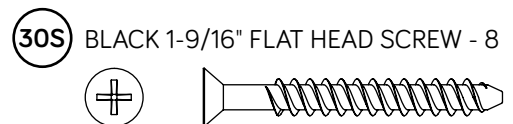
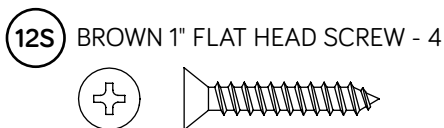
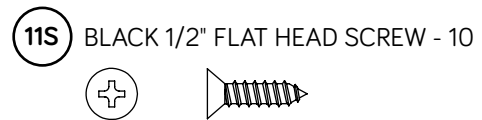
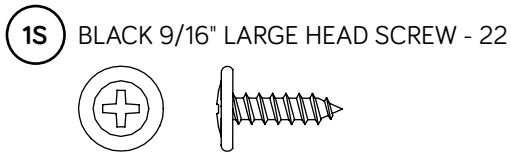
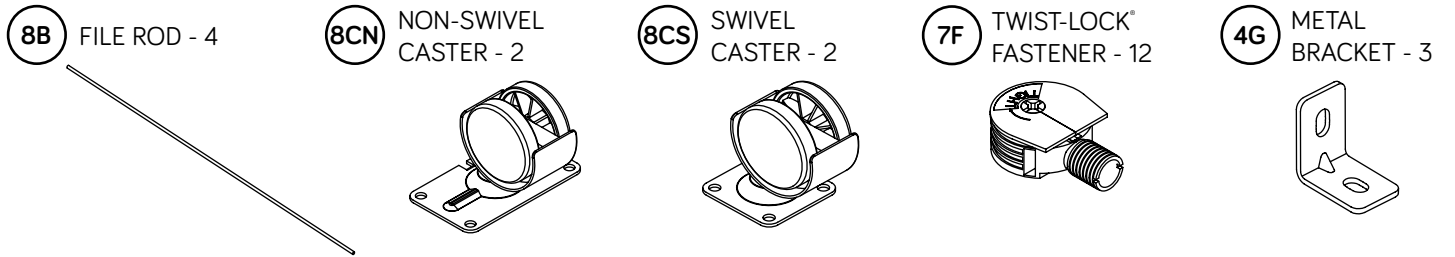
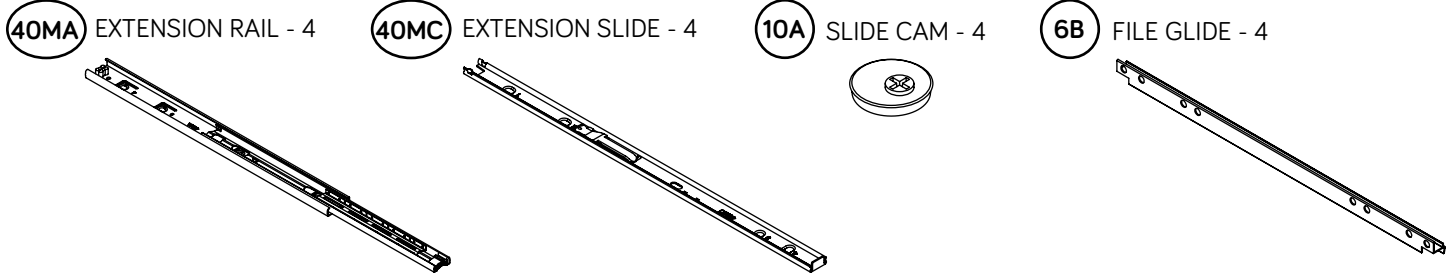
D708	DRAWER BOTTOM (2)
E	BACK (1)
F	DRAWER FRONT (1)
G	UPPER DRAWER FRONT (1)
H	SECURITY SHELF (1)
I	BASE (1)



Hardware Identification

† Screws are shown actual size. You may receive extra hardware with your unit.

(EXTENSION SET SHOWN SEPARATED)

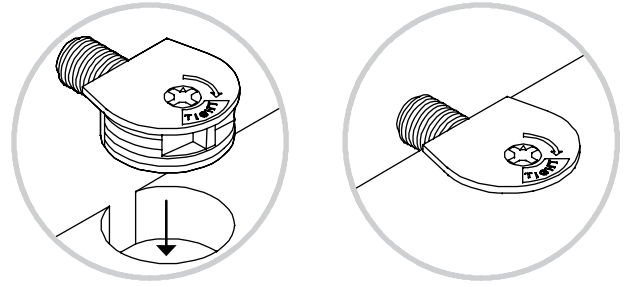


Step 1

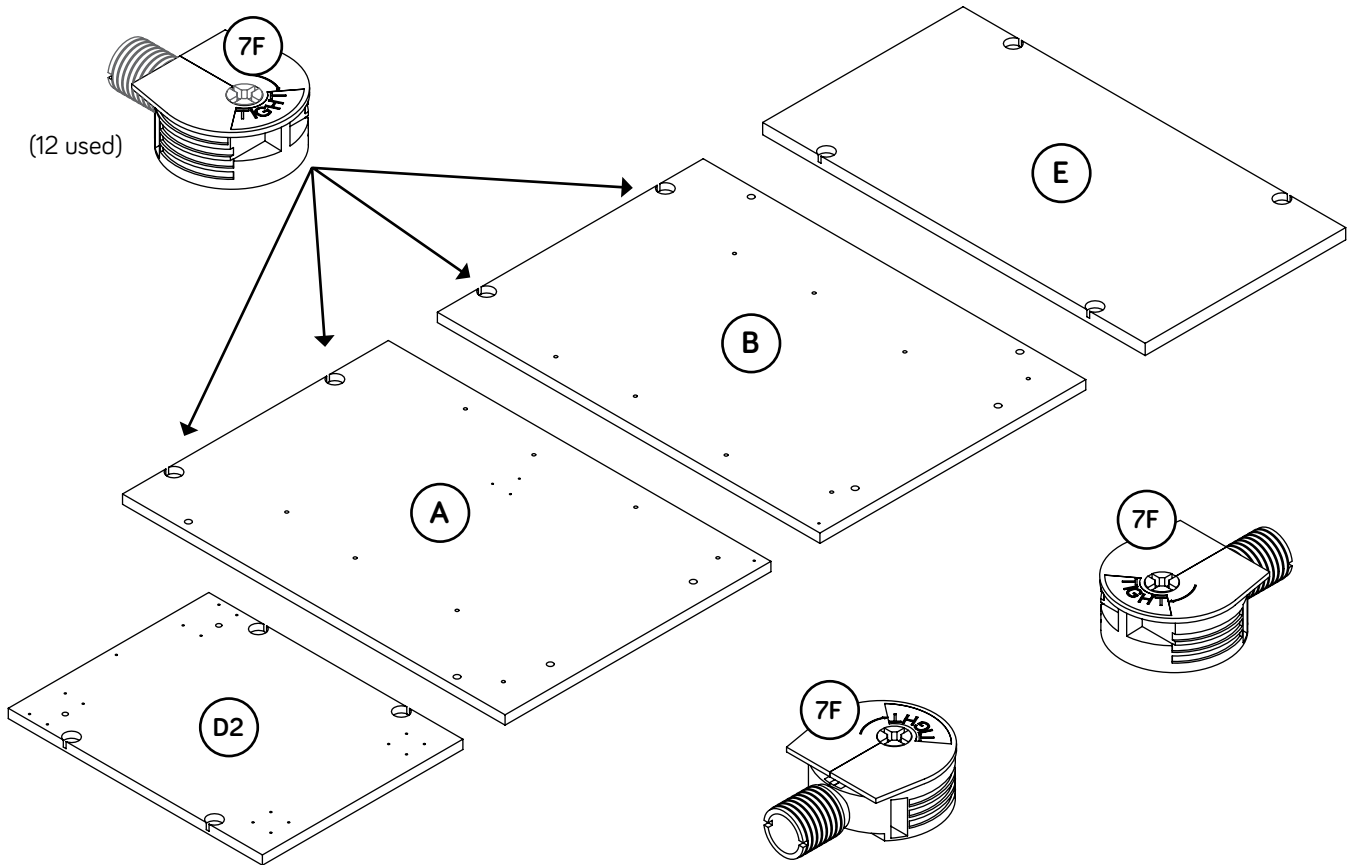
Look for this icon. It means a video assembly tip is available at www.sauder.com/service/tips. Find the numbered video or scan the QR code.



- ⚡ Assemble your unit on a carpeted floor or on the empty carton to avoid scratching your unit or the floor.
- ⚡ To begin assembly, push a SAUDER TWIST-LOCK® FASTENER (7F) into the large holes in the ENDS (A and B), BOTTOM (D2), and BACK (E).



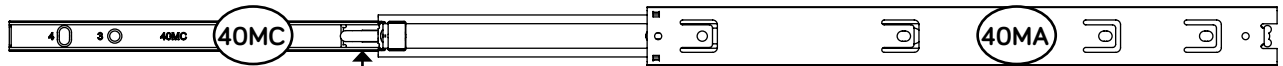
Do not tighten the TWIST-LOCK® FASTENERS in this step.



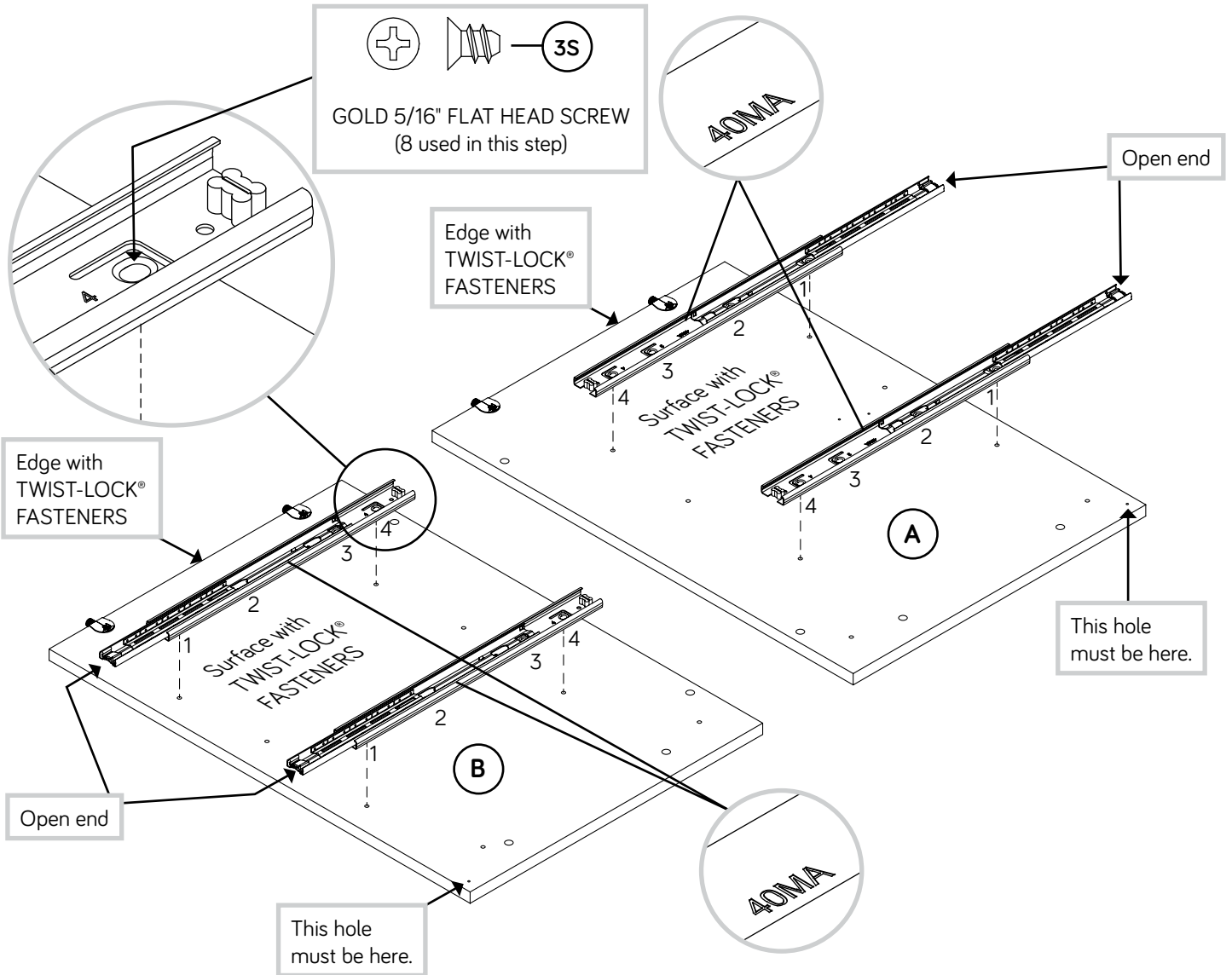
Step 2



- ✚ Separate the EXTENSION SLIDES (40MC) from the EXTENSION RAILS (40MA) as shown in the enlarged diagram below. Be prepared, the parts are greasy.
- ✚ Fasten the EXTENSION RAILS (40MA) to the ENDS (A and B). Use eight GOLD 5/16" FLAT HEAD SCREWS (3S) through holes #1 and #4.
- ✚ **NOTE:** For each EXTENSION RAIL, turn a SCREW into the hole shown in the enlarged diagram. Then, slide the inner cartridge of the EXTENSION RAIL in to find the other hole that lines up with the hole in the END. Turn a SCREW into this hole.

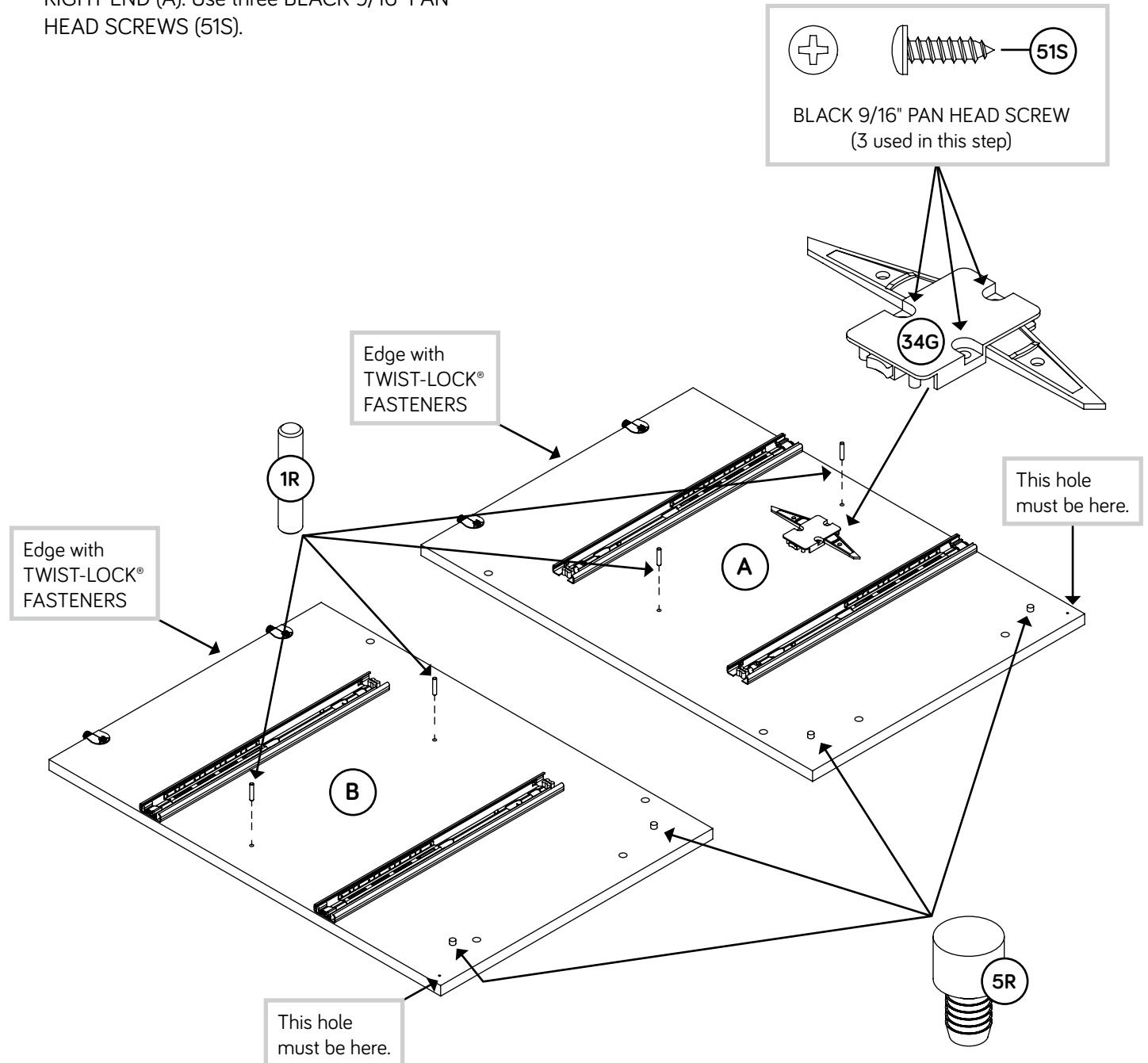


Push the black lever in and pull the SLIDE from the RAIL.



Step 3

- ✚ Insert four METAL PINS (1R) into the ENDS (A and B) as shown.
- ✚ Using your hammer, gently tap four SUPPORT PINS (5R) into the exact holes shown in the ENDS (A and B).
- ✚ Fasten the INTERLOCK MECHANISM (34G) to the RIGHT END (A). Use three BLACK 9/16" PAN HEAD SCREWS (51S).



Step 4



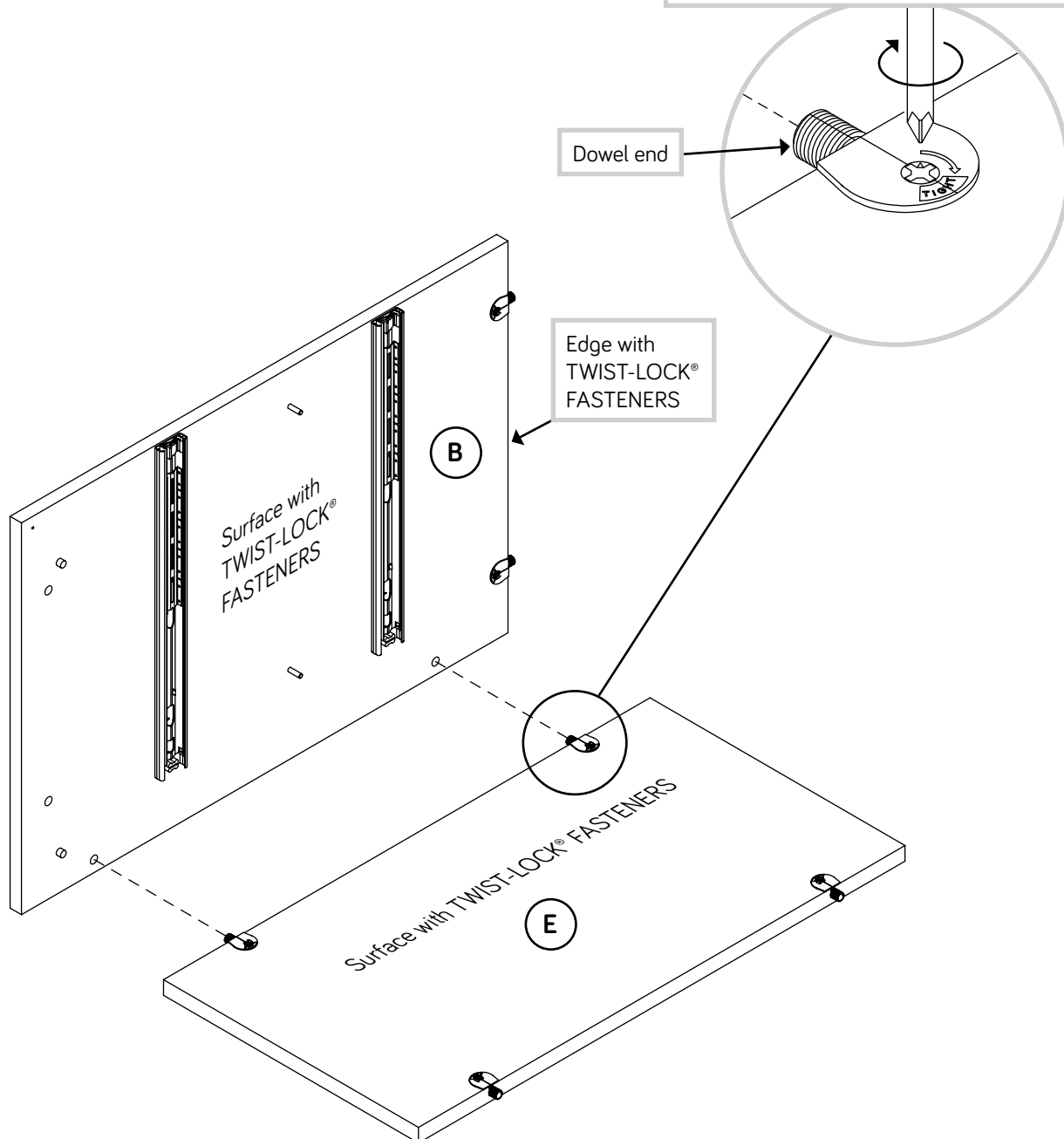
Fasten the LEFT END (B) to the BACK (E). Tighten two TWIST-LOCK® FASTENERS.

How to use the SAUDER TWIST-LOCK® FASTENER

1. Insert the dowel end of the FASTENER into the hole of the adjoining part.

NOTE: The dowel end of the FASTENER must remain fully inserted in the hole of the adjoining part while locking the FASTENER.

2. Tighten the FASTENER with a Phillips screwdriver as tight as possible.

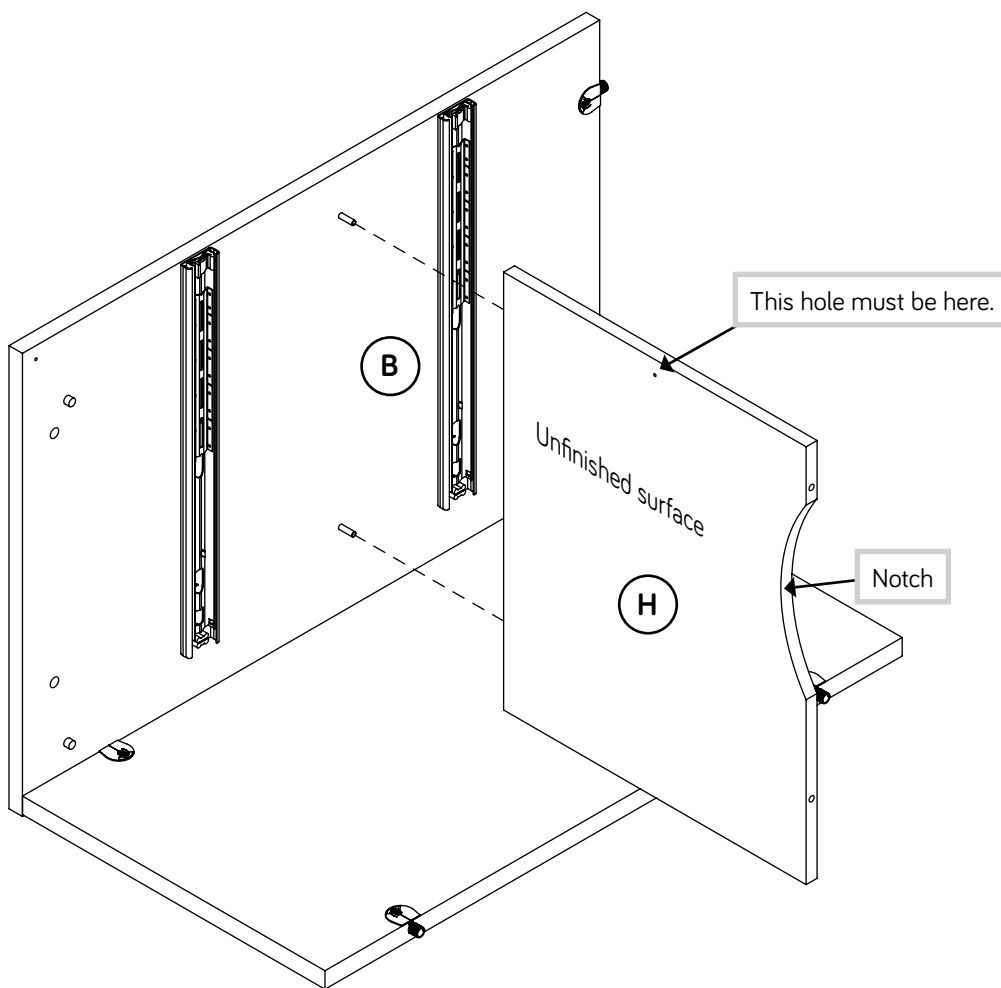


Step 5

- Slide the straight edge of the SECURITY SHELF (H) onto the METAL PINS in the LEFT END (B).



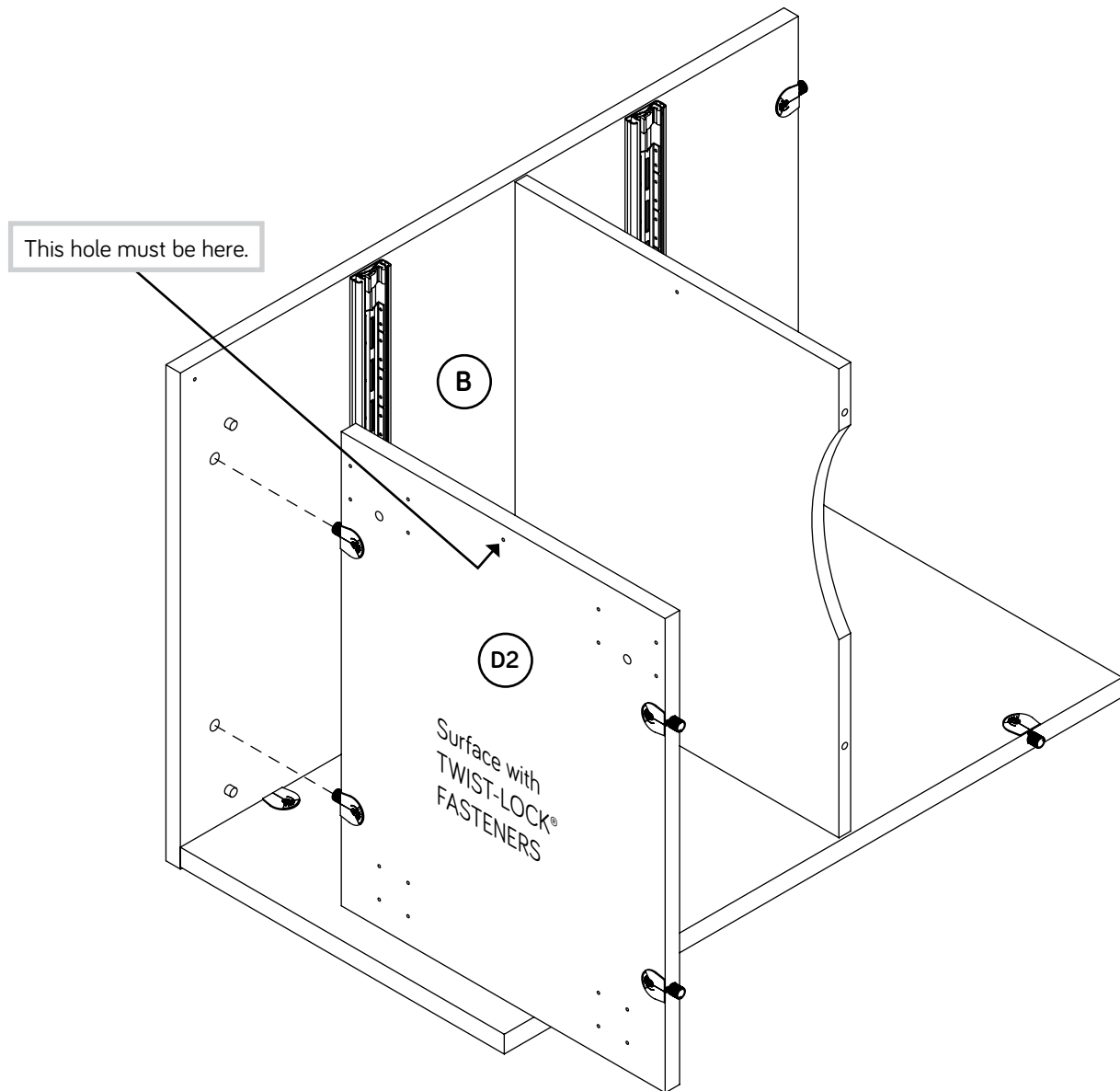
Some assembly
(and snacks) required.



Step 6



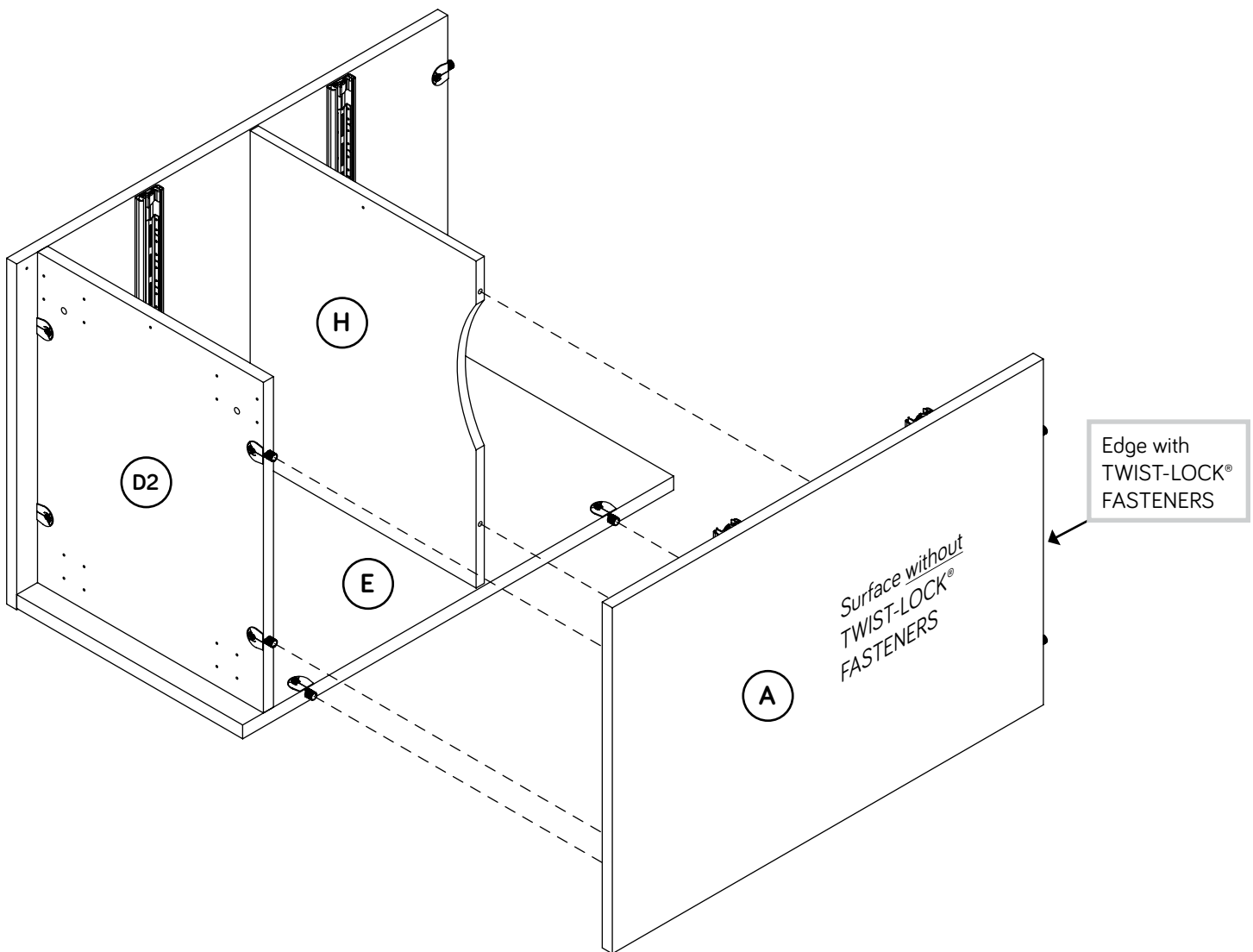
- Fasten the BOTTOM (D2) to the LEFT END (B).
Tighten two TWIST-LOCK® FASTENERS.



Step 7



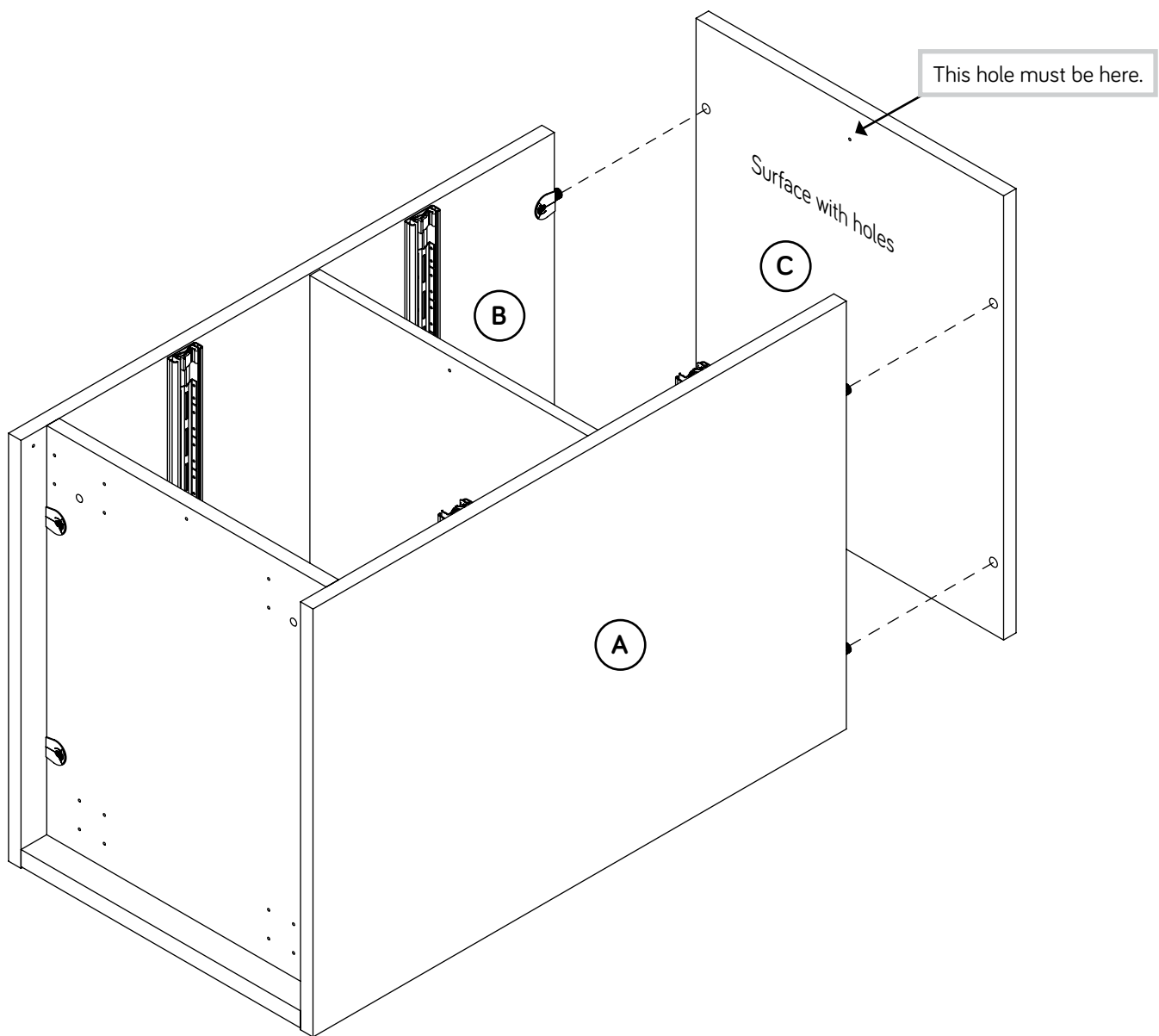
- ✦ Fasten the RIGHT END (A) to the BOTTOM (D2) and BACK (E). Tighten four TWIST-LOCK® FASTENERS.
- ✦ NOTE: Be sure the METAL PINS in the RIGHT END insert into the SECURITY SHELF (H).



Step 8

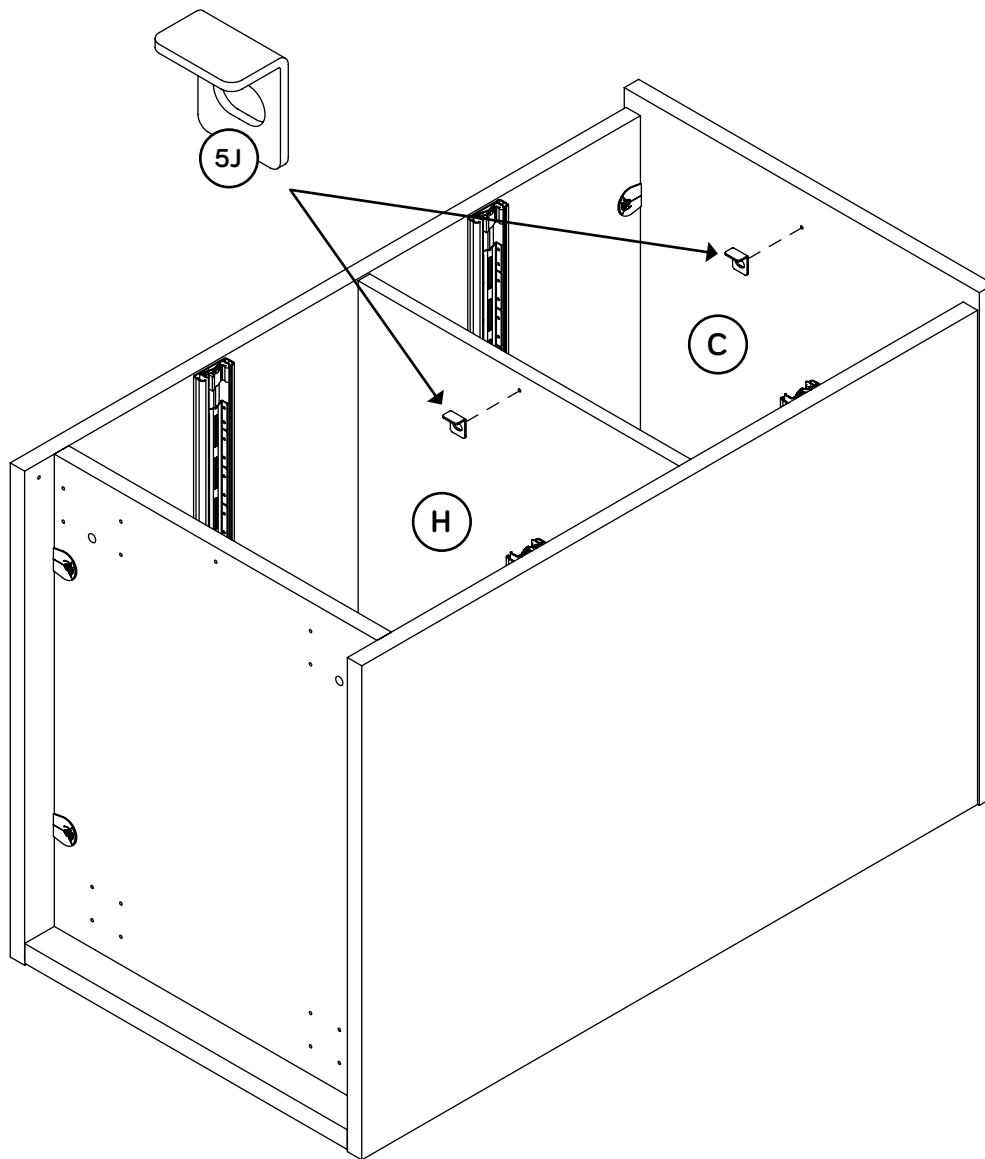
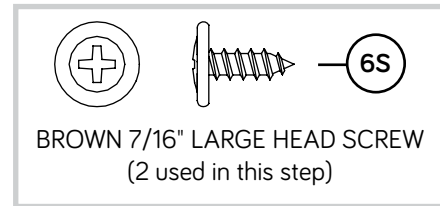


- Fasten the TOP (C) to the ENDS (A and B). Tighten four TWIST-LOCK® FASTENERS.



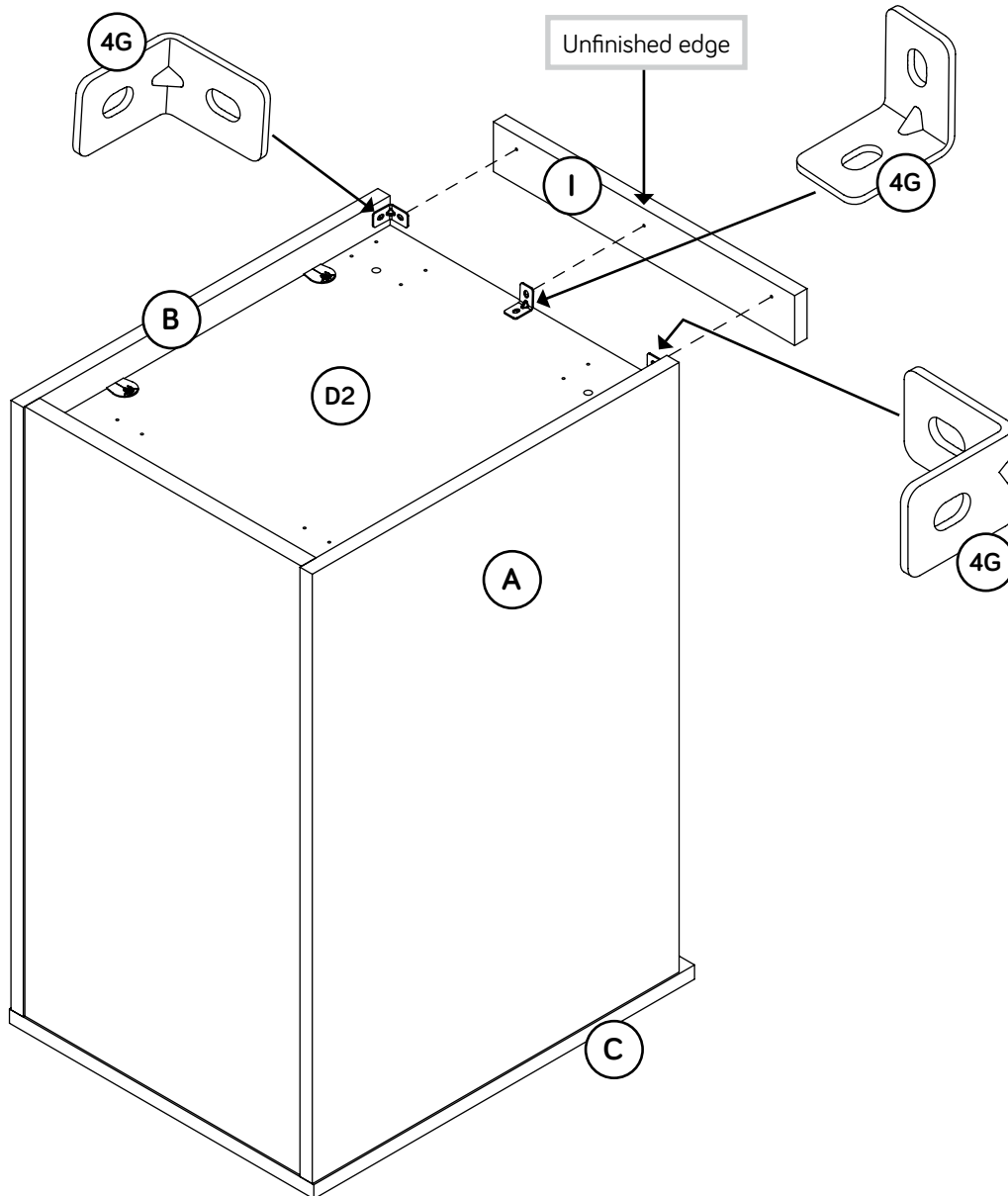
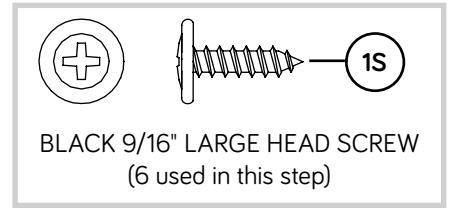
Step 9

- Fasten the LOCK BRACKETS (5J) to the TOP (C) and SECURITY SHELF (H). Use two BROWN 7/16" LARGE HEAD SCREWS (6S).



Step 10

- ✚ Carefully turn your unit onto the TOP (C).
- ✚ Fasten the METAL BRACKETS (4G) to the ENDS (A and B) and BOTTOM (D2). Use three BLACK 9/16" LARGE HEAD SCREWS (1S).
- ✚ **NOTE:** Be sure the edges of the METAL BRACKETS are even with the edges of the ENDS and BOTTOM.
- ✚ Fasten the BASE (I) to the ENDS (A and B) and BOTTOM (D2). Use three BLACK 9/16" LARGE HEAD SCREWS (1S) through the METAL BRACKETS and into the BASE.



Step 11

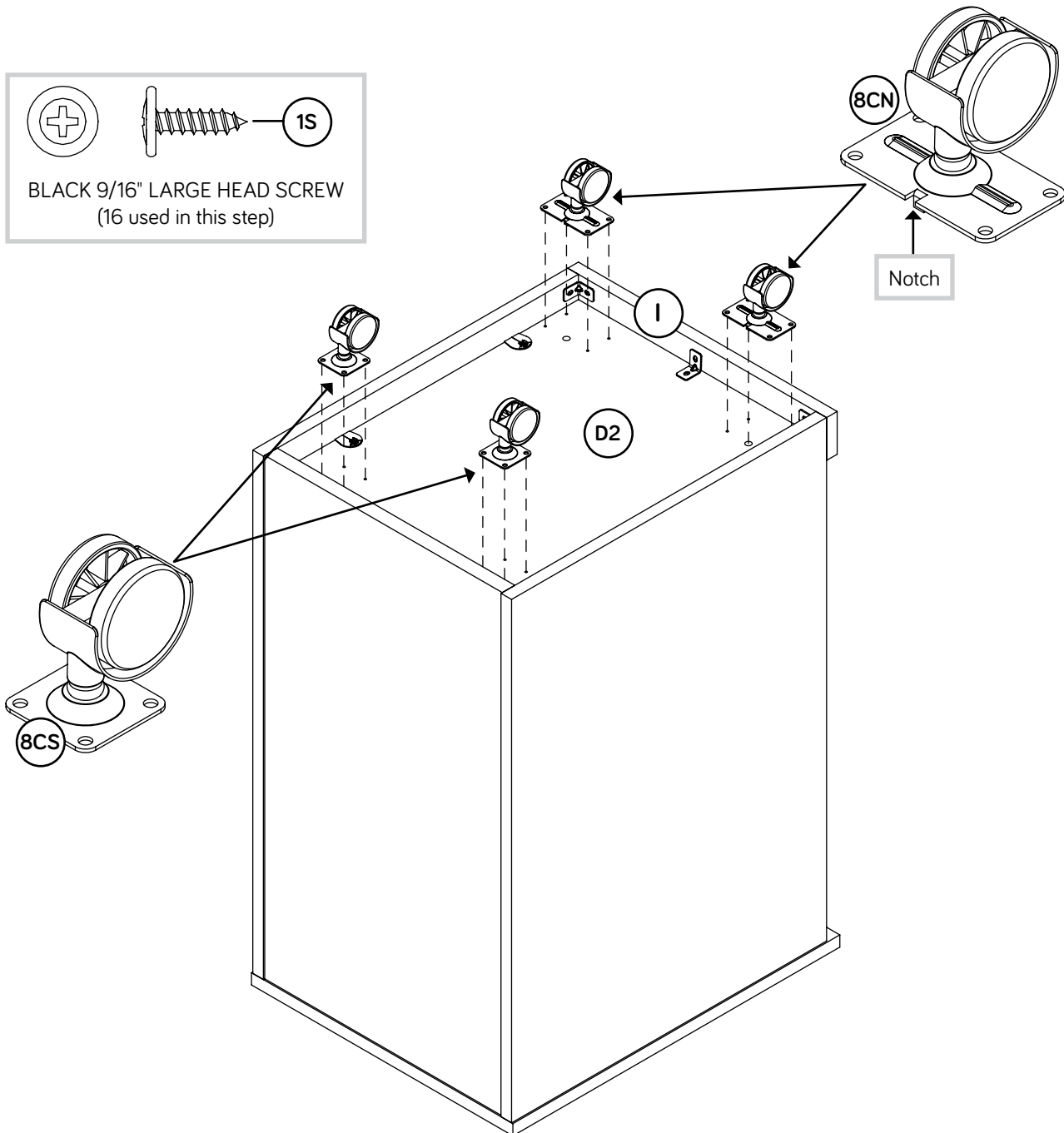
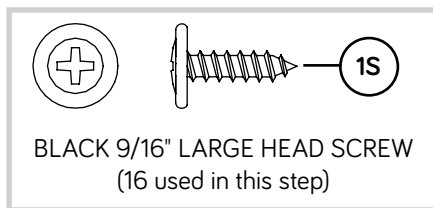
Fasten the NON-SWIVEL CASTERS (8CN) to the BOTTOM (D2) exactly as shown. Use eight BLACK 9/16" LARGE HEAD SCREWS (1S).

NOTE: The NON-SWIVEL CASTERS will be located closer to the BASE (I).

Fasten the SWIVEL CASTERS (8CS) to the BOTTOM (D2). Use eight BLACK 9/16" LARGE HEAD SCREWS (1S).



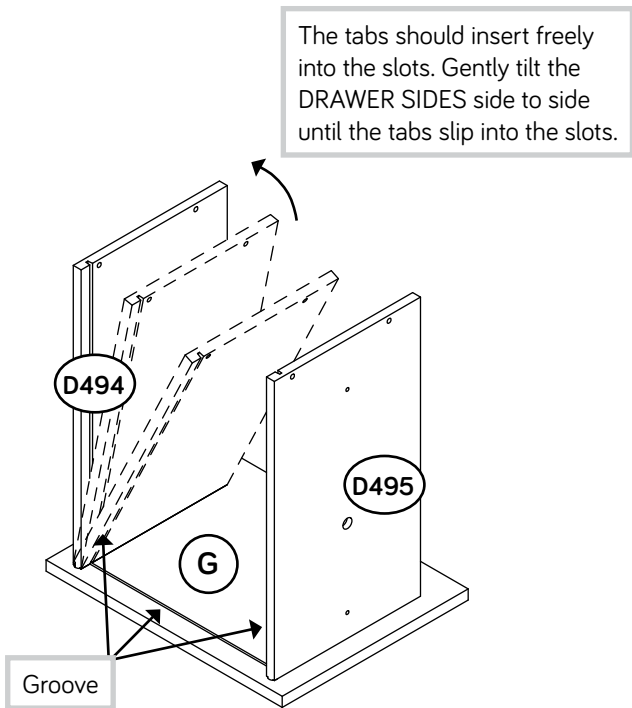
Now might be a good time to refresh your drink.



Step 12

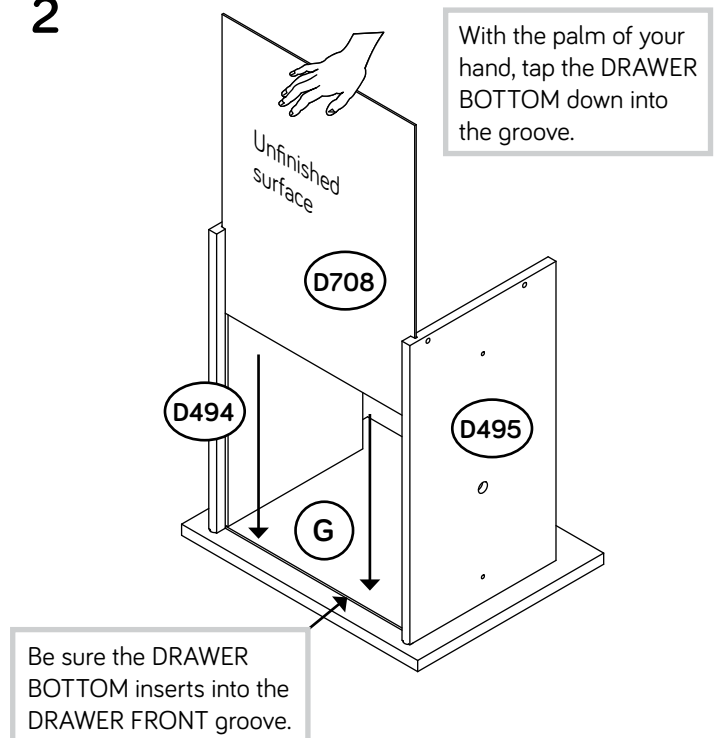


1



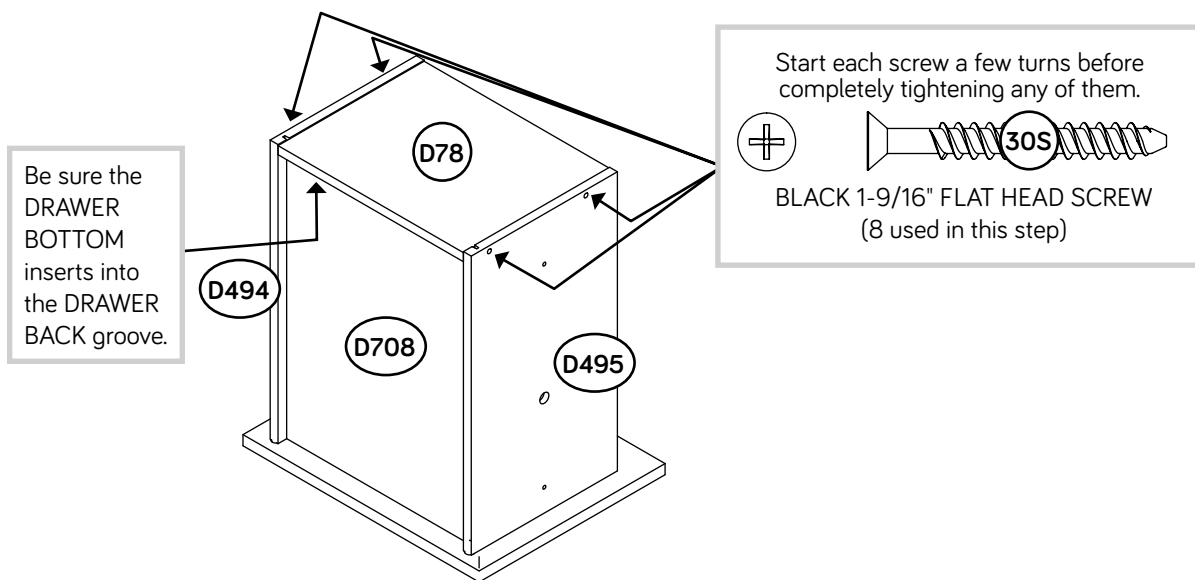
- ✚ Insert the DRAWER SIDES (D494 and D495) at an angle into the slot at each end of the UPPER DRAWER FRONT (G).

2



- ✚ Slide the DRAWER BOTTOM (D708) into the grooves in the DRAWER SIDES (D494 and D495) and UPPER DRAWER FRONT (G).

3

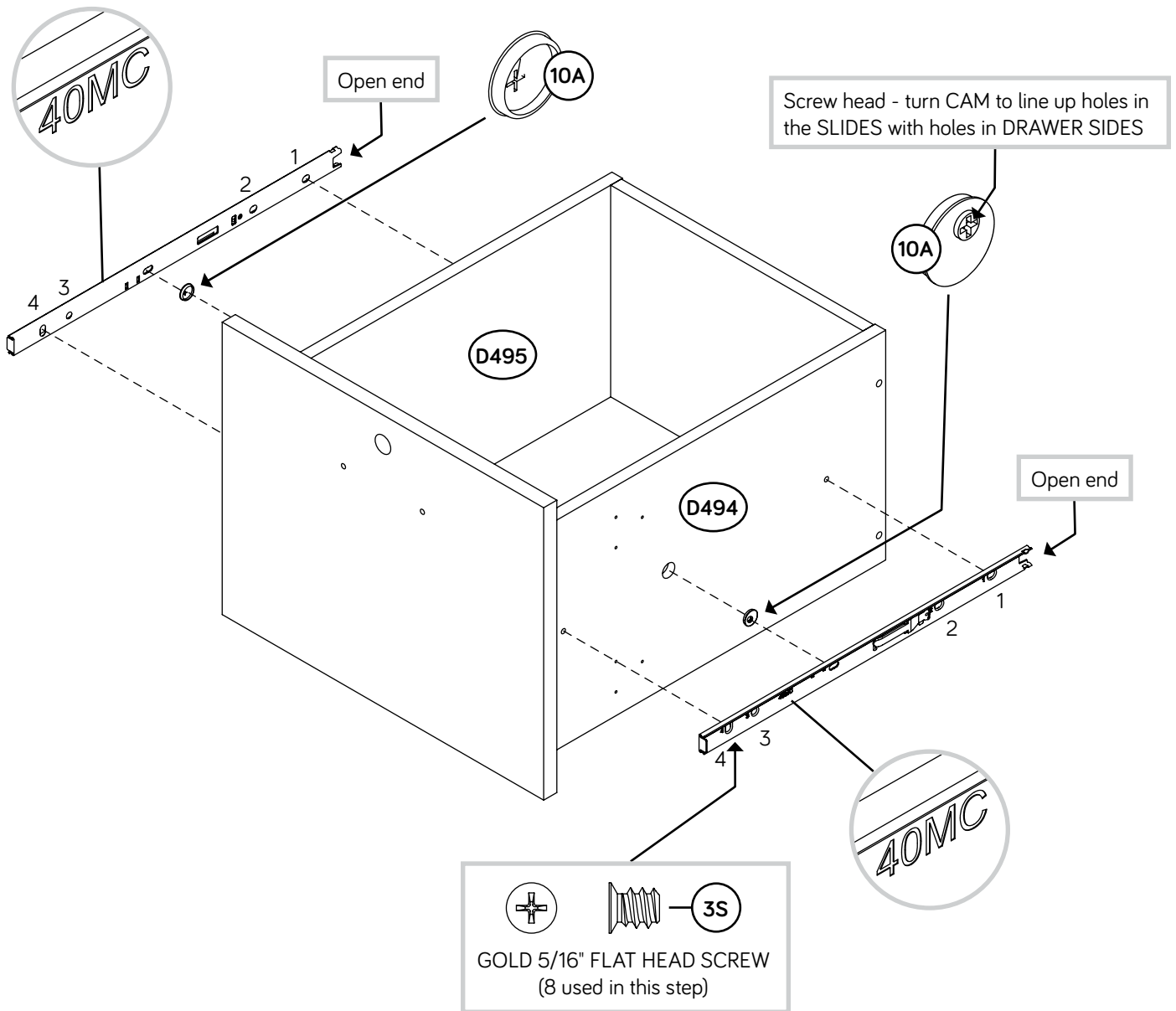


- ✚ Fasten the DRAWER BACK (D78) to the DRAWER SIDES (D494 and D495). Use four BLACK 1-9/16" FLAT HEAD SCREWS (30S).
- ✚ NOTE: Be sure the DRAWER BOTTOM (D708) inserts into the groove of the DRAWER BACK (D78).
- ✚ Repeat this step for the other drawer.

Step 13

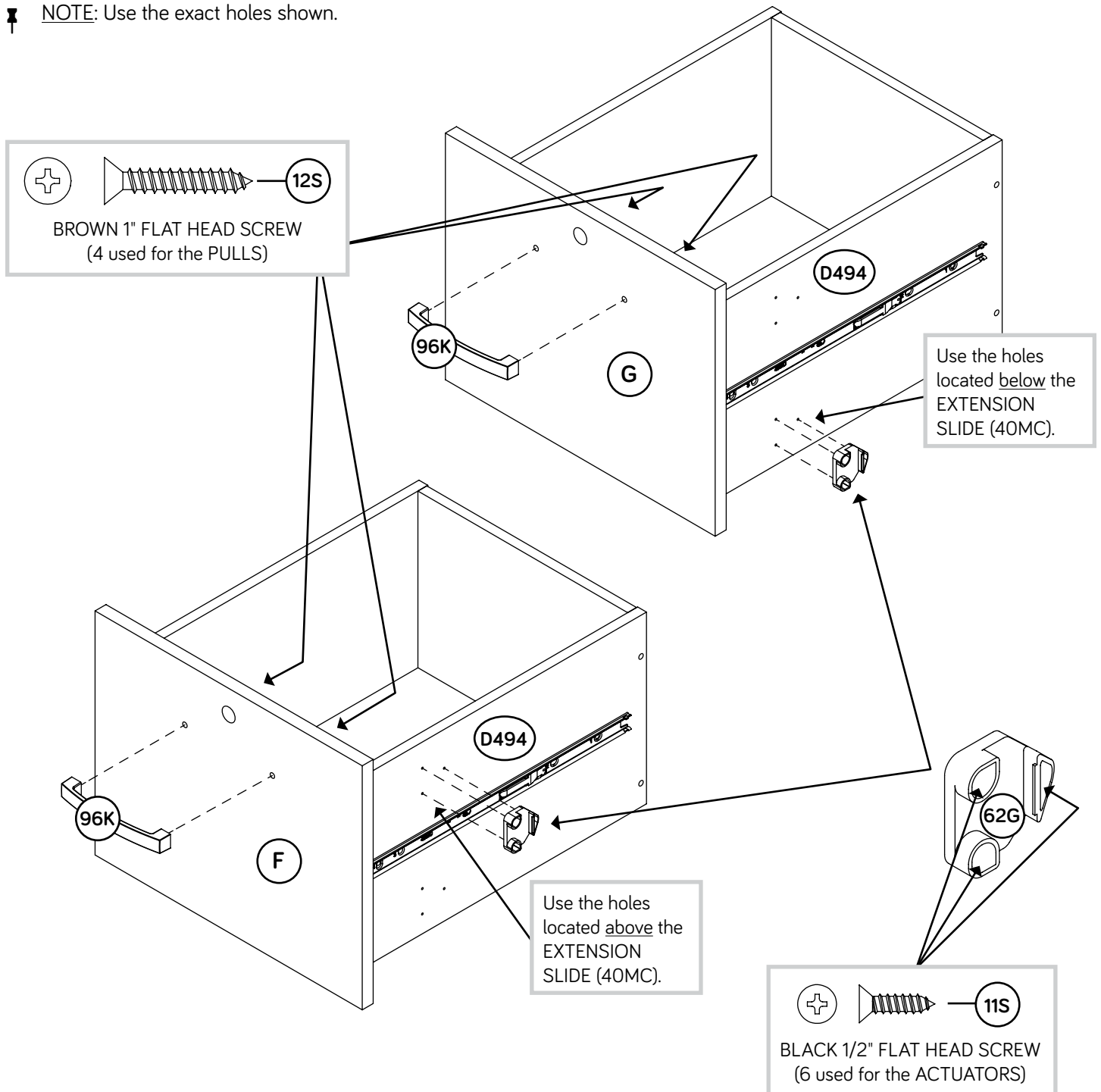


- ✚ Insert a SLIDE CAM (10A) into the DRAWER SIDES (D494 and D495).
- ✚ Fasten the EXTENSION SLIDES (40MC) to the DRAWER SIDES (D494 and D495).
Use four GOLD 5/16" FLAT HEAD SCREWS (3S) through holes #1 and #4.
- ✚ NOTE: Use the exact holes shown.
- ✚ NOTE: The screw head in the CAM must be visible through the slotted hole in the SLIDE.
- ✚ Repeat this step for the other drawer.



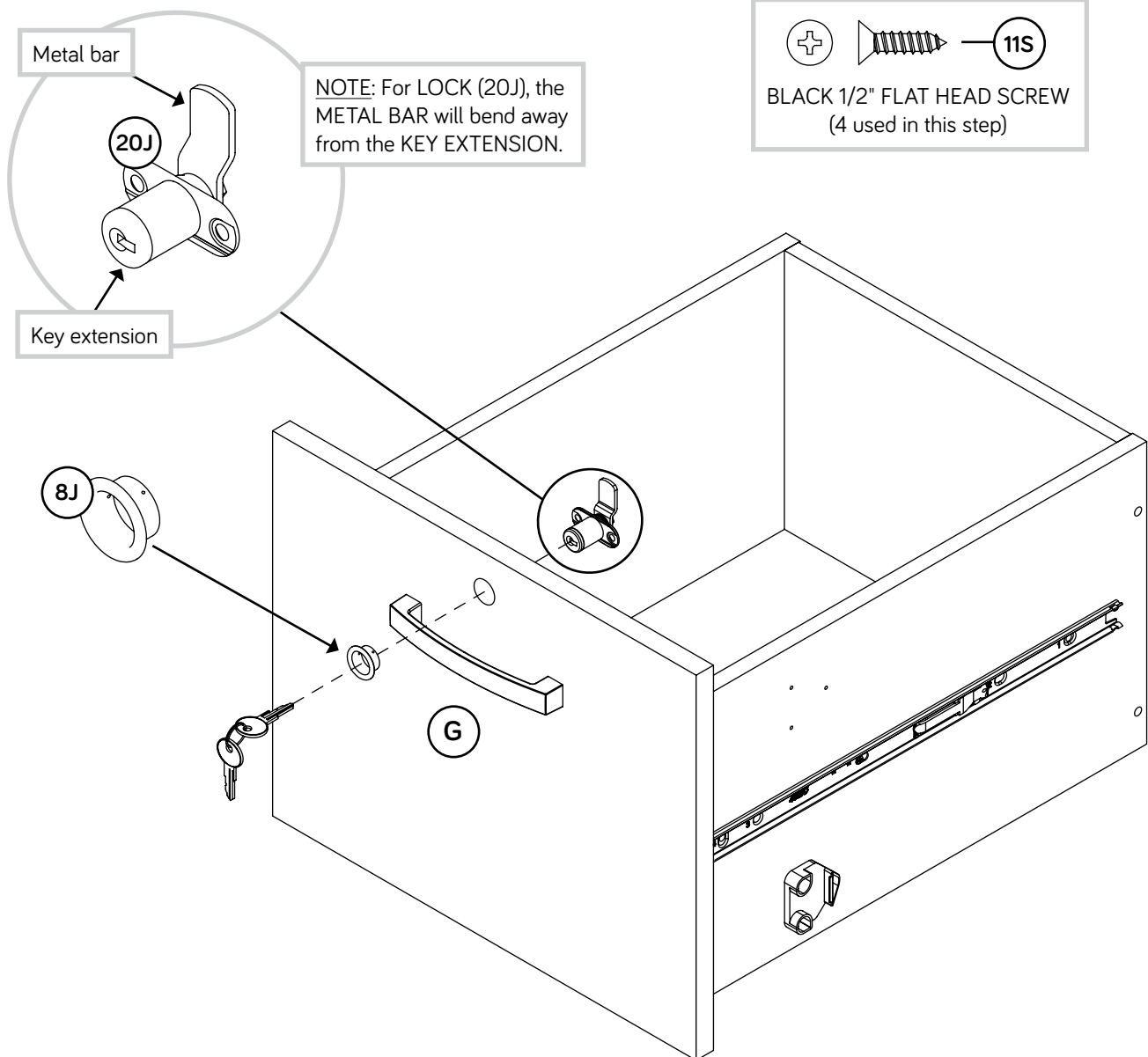
Step 14

- Fasten the PULLS (96K) to the DRAWER FRONTS (F and G). Use four BROWN 1" FLAT HEAD SCREWS (12S).
- Fasten the DRAWER ACTUATORS (62G) to the DRAWER RIGHT SIDES (D494). Use six BLACK 1/2" FLAT HEAD SCREWS (11S).
- NOTE:** Use the exact holes shown.



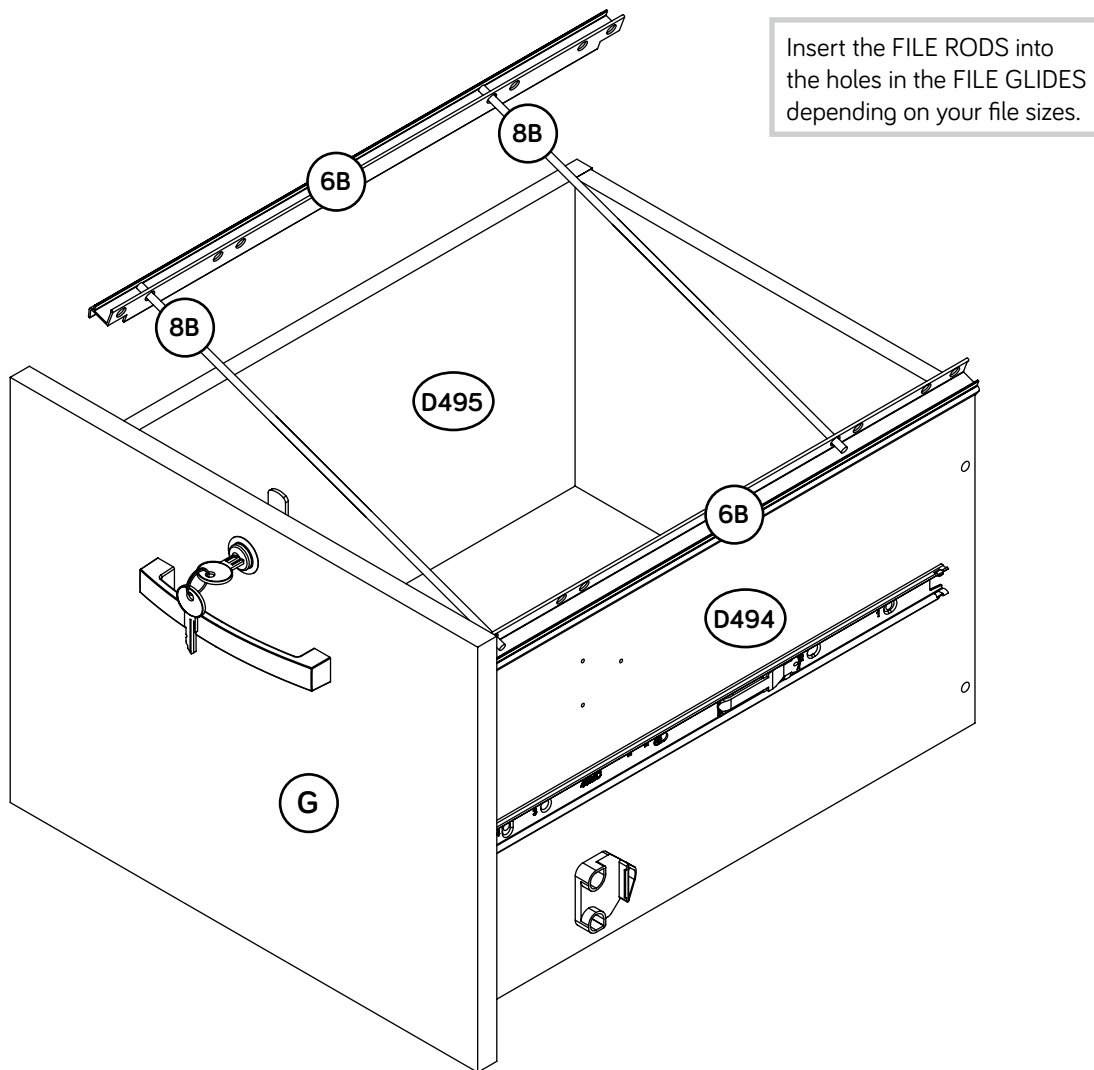
Step 15

- Fasten a LOCK (20J) to the UPPER DRAWER FRONT (G). Use two BLACK 1/2" FLAT HEAD SCREWS (11S).
- NOTE:** Be sure the metal bar on the LOCK is facing the direction shown.
- Push a LOCK COVER (8J) over the key extension on the LOCK.
- Repeat this step for the other drawer.



Step 16

- ✚ Push a FILE GLIDE (6B) onto the RIGHT DRAWER SIDE (D494).
- ✚ Slide the FILE RODS (8B) into the FILE GLIDE (6B) on the RIGHT DRAWER SIDE (D494).
- ✚ Slide another FILE GLIDE (6B) onto the other end of the FILE RODS (8B), then press this FILE GLIDE over the LEFT DRAWER SIDE (D495).
- ✚ Repeat this step for the other large drawer.

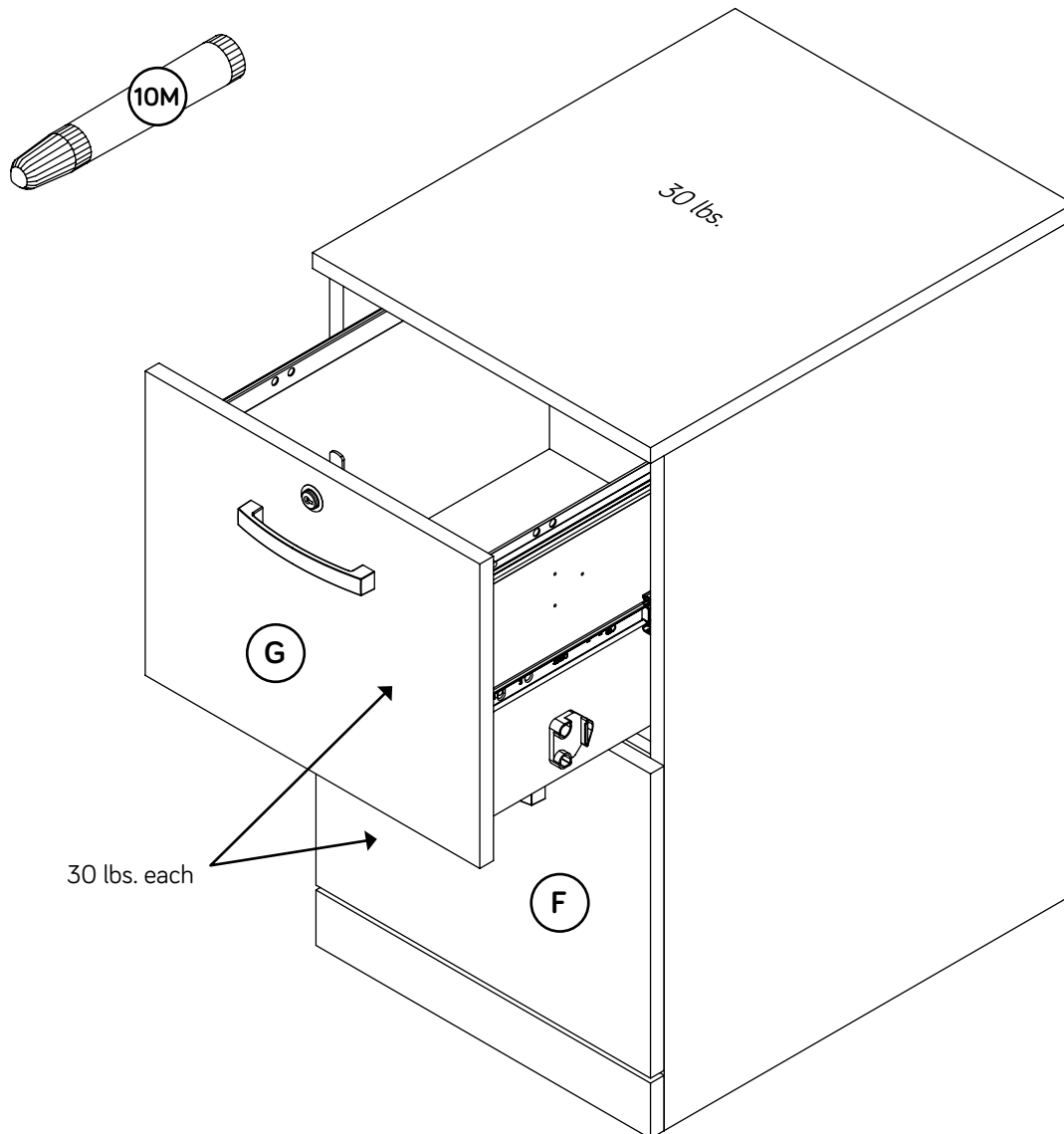


Step 17

- ✚ Carefully stand your unit upright.
- ✚ To insert a drawer into your unit, line up the EXTENSION SLIDES on the drawer with the EXTENSION RAILS on the unit and push the drawer into the unit until the drawer is fully inserted. The drawer will push in hard until it is all the way in, then it will slide in and out easier.
- ✚ For long-term care and maintenance of your unit, touch up the edges with the TOUCH-UP PEN (10M).



Pro Tip: Lift with your legs. And, you know, your arms.



Step 18

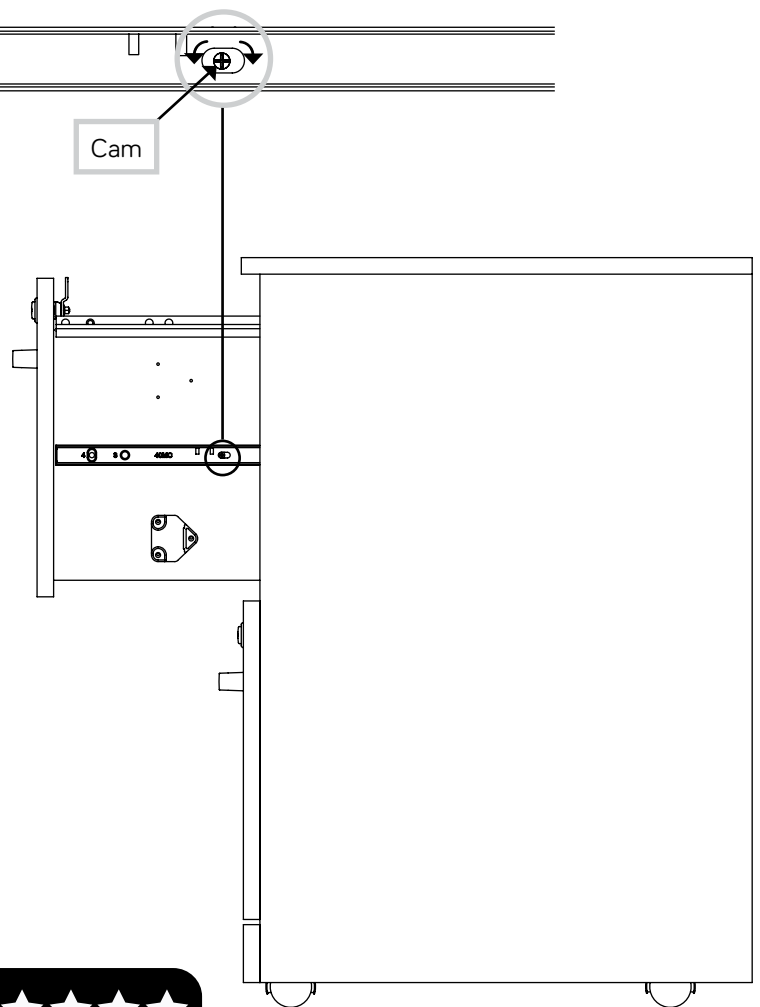
13



- ✚ To make adjustments to the drawers, loosen SCREW #4 in the SLIDES a 1/4 turn, then turn the CAM clockwise or counter-clockwise. Notice how the drawer raises or lowers as you turn the CAM. The higher the screw in the oblong hole, the higher your drawer front will be. The lower the screw, the lower the drawer front. By adjusting the drawers this way, it will help the DRAWER FRONTS line up better when closed. Tighten the SCREW when finished with adjustments.
- ✚ NOTE: Please read the back pages of the instruction booklet for important safety information.
- ✚ This completes assembly. Clean with a damp cloth. Wipe dry.

Loosen screw #4 a 1/4 turn, turn the cam a 1/4 turn maximum in both the clockwise and counter-clockwise directions to make adjustments, and then tighten screw #4.

The higher the screw in the oblong hole, the higher your drawer front will be. The lower the screw, the lower the drawer front.



Scan to rate and review your piece at **Sauder.com**
Your opinion matters!



Utilisez les instructions d'assemblage en français avec les schémas étape par étape du manuel d'instruction en anglais. Chaque étape en français correspond à la même étape en anglais. Comparer la "Liste de pièces" ci-dessous avec la "PART IDENTIFICATION" du manuel en anglais pour vous familiariser avec les pièces avant l'assemblage.

REMARQUE : CE MANUEL D'INSTRUCTIONS CONTIENT **D'IMPORTANTES** INFORMATIONS RELATIVES À LA SÉCURITÉ. À LIRE ET CONSERVER POUR TOUTE RÉFÉRENCE FUTURE.

NOUS CONTACTER EN PREMIER**AVANT D'EFFECTUER TOUT RETOUR AU MAGASIN.**

Nous faisons de notre mieux pour nous assurer que votre meuble arrive dans d'excellentes conditions. Nos représentants du service Clientèle sont aimables et prêts à vous aider au cas où une pièce aurait été endommagée ou manquerait (ou si vous aviez besoin d'aide pour l'assemblage). Appelez ou envoyez un SMS:

800.523.3987

**Du lundi au vendredi, de 8:30 heures du matin à
5 heures du soir (horaire Côte Est)
(sauf jours fériés)**

Si une pièce a besoin d'être remplacée, la pièce de remplacement sera envoyée dans les 48 heures. (Sauf week-ends et jours fériés)

Noter la date d'achat de cet élément et conserver le livret pour future référence. Pour contacter Sauder en ce qui concerne cet élément, faire référence au numéro de lot et numéro de modèle en appelant notre numéro sans frais.

Lot n° : _____

Date de l'achat : _____

LISTE DE PIÈCES			LISTE DE PIÈCES		
REFERENCE	DESCRIPTION	QUANTITÉ	REFERENCE	DESCRIPTION	QUANTITÉ
A	EXTRÉMITÉ DROITE	1	(ENSEMBLE DE GLISSIÈRE ILLUSTRÉ À PART)		
B	EXTRÉMITÉ GAUCHE	1	J	GLISSIÈRE D'EXTENSION	4
C	DESSUS	1	K	COULISSE D'EXTENSION	4
D2	DESSOUS	1	10A	EXCENTRIQUE DE COULISSE	4
D78	ARRIÈRE DE TIROIR	2	6B	ARMATURE POUR DOSSIERS	4
D494	CÔTÉ DROIT DE TIROIR	2	8B	TIGE DE DOSSIER	4
D495	CÔTÉ GAUCHE DE TIROIR	2	8CN	ROULETTE NON-PIVOTANTE	2
D708	FOND DE TIROIR	2	8CS	ROULETTE PIVOTANTE	2
E	ARRIÈRE	1	7F	FIXATION TWIST-LOCK®	12
F	DEVANT DE TIROIR	1	4G	CONSOLE EN MÉTAL	3
G	DEVANT DE TIROIR SUPÉRIEUR	1	34G	MÉCANISME DE VERROUILLAGE	1
H	TABLETTE DE SÉCURITÉ	1	62G	ACTIONNEUR DE TIROIR	2
I	BASE	1	5J	CONSOLE DE VERROU	2
			8J	COUVERCLE DE VERROU	2
			20J	VERROU	2
			96K	POIGNÉE	2
			10M	FEUTRE DE RETOUCHE	1
			1R	GOUPILLE EN MÉTAL	4
			5R	GOUPILLE DE SUPPORT	4
			1S	VIS TÊTE LARGE 14 mm NOIRE	22
			3S	VIS TÊTE PLATE 8 mm DORÉE	16
			6S	VIS TÊTE LARGE 11 mm MARRON	2
			11S	VIS TÊTE PLATE 13 mm NOIRE	10
			12S	VIS TÊTE PLATE 25 mm MARRON	4
			30S	VIS TÊTE PLATE 35 mm NOIRE	8
			51S	VIS TÊTE GOUTTE DE SUIF 14 mm NOIRE	3

ÉTAPE 1

Ne pas serrer les FIXATIONS TWIST-LOCK® à cette étape.

Assembler l'élément sur un sol à moquette ou sur le carton vide pour éviter d'endommager l'élément ou le sol.

Pour commencer l'assemblage, enfoncer une FIXATION TWIST-LOCK® SAUDER (7F) dans les gros trous dans les EXTRÉMITÉS (A et B), le DESSOUS (D2) et l'ARRIÈRE (E).

ÉTAPE 2

Séparer les COULISSES D'EXTENSION (40MC) des GLISSIÈRES D'EXTENSION (40MA) comme l'indique le schéma ci-dessous inférieure. Faire attention car les pièces sont graissées.

Fixer les GLISSIÈRES D'EXTENSION (40MA) aux EXTRÉMITÉS (A et B). Utiliser quatre VIS TÊTE PLATE 8 mm DORÉES (3S) à travers les trous n° 1 et n° 4.

REMARQUE : Pour chaque GLISSIÈRE D'EXTENSION, faire tourner une VIS dans le trou indiqué dans le schéma agrandi. Ensuite, enfiler la cartouche interne de la GLISSIÈRE D'EXTENSION vers l'intérieur pour trouver l'autre trou qui est aligné sur le trou dans l'EXTRÉMITÉ. Faire tourner une VIS dans ce trou.

ÉTAPE 3

Insérer quatre GOUPILLES EN MÉTAL (1R) dans les EXTRÉMITÉS (A et B) comme l'indique le schéma.

À l'aide d'un marteau, enfoncer légèrement quatre GOUPILLES DE SUPPORT (5R) dans les trous exacts illustrés des EXTRÉMITÉS (A et B).

Fixer le MÉCANISME DE VERROUILLAGE (34G) à l'EXTRÉMITÉ DROITE (A). Utiliser trois VIS TÊTE GOUTTE DE SUIF 14 mm NOIRES (51S).

ÉTAPE 4

Fixer l'EXTRÉMITÉ GAUCHE (B) à l'ARRIÈRE (E). Serrer deux FIXATIONS TWIST-LOCK®.

Utilisation de la FIXATION TWIST-LOCK® SAUDER

1. Insérer l'extrémité fileté de la FIXATION dans le trou de la pièce attenante.

REMARQUE : L'extrémité fileté de la FIXATION doit rester complètement insérée dans le trou de la pièce attenante lorsque l'on bloque la FIXATION.

2. Bien serrer la FIXATION à l'aide d'un tournevis Phillips.

ÉTAPE 5

Enfiler le bord droit de la TABLETTE DE SÉCURITÉ (H) sur les GOUPILLES EN MÉTAL (1R) dans l'EXTRÉMITÉ GAUCHE (B).

ÉTAPE 6

Fixer le DESSOUS (D2) à l'EXTRÉMITÉ GAUCHE (B). Serrer deux FIXATIONS TWIST-LOCK®.

ÉTAPE 7

Fixer l'EXTRÉMITÉ DROITE (A) au DESSOUS (D2) et à l'ARRIÈRE (E). Serrer quatre FIXATIONS TWIST-LOCK®.

REMARQUE : S'assurer de bien insérer les GOUPILLES EN MÉTAL situées sur l'EXTRÉMITÉ DROITE dans la TABLETTE DE SÉCURITÉ (H).

ÉTAPE 8

Fixer le DESSUS (C) aux EXTRÉMITÉS (A et B). Serrer quatre FIXATIONS TWIST-LOCK®.

ÉTAPE 9

Fixer les CONSOLES DE SERRURE (5J) au DESSUS (C) et à la TABLETTE DE SÉCURITÉ (H). Utiliser deux VIS TÊTE LARGE 11 mm MARRON (6S).

ÉTAPE 10

Fixer les CONSOLES EN MÉTAL (4G) aux EXTRÉMITÉS (A et B) et au DESSOUS (D2). Utiliser trois VIS TÊTE LARGE 14 mm NOIRES (1S).

REMARQUE : S'assurer que les chants des CONSOLES EN MÉTAL sont à fleur des chants des EXTRÉMITÉS et du DESSOUS.

Fixer le SOCLE (I) aux EXTRÉMITÉS (A et B) et au DESSOUS (D2). Utiliser trois VIS TÊTE LARGE 14 mm NOIRES (1S) à travers les CONSOLES EN MÉTAL et dans le SOCLE.

ÉTAPE 11

Fixer les ROULETTES NON-PIVOTANTES (8CN) au DESSOUS (D2) exactement comme il l'est indiqué. Utiliser huit VIS TÊTE LARGE 14 mm NOIRES (1S).

REMARQUE : Les ROULETTES NON-PIVOTANTES seront situées plus près à la BASE (I).

Fixer les ROULETTES PIVOTANTES (8CS) au DESSOUS (D2). Utiliser huit VIS TÊTE LARGE 14 mm NOIRES (1S).

ÉTAPE 12

1 Insérer les CÔTÉS DE TIROIR (D494 et D495) en biseau dans la fente dans chaque extrémité du DEVANT DE TIROIR SUPÉRIEUR (G).

2 Enfiler le FOND DE TIROIR (D708) dans les rainures des CÔTÉS DE TIROIR (D494 et D495) et du DEVANT DE TIROIR SUPÉRIEUR (G).

3 Fixer l'ARRIÈRE DE TIROIR (D78) aux CÔTÉS DE TIROIR (D494 et D495). Utiliser quatre VIS TÊTE PLATE 35 mm NOIRES (30S).

REMARQUE : S'assurer que le FOND DE TIROIR (D708) s'encastre dans la rainure de l'ARRIÈRE DE TIROIR (D78).

Répéter cette étape pour l'autre tiroir.

ÉTAPE 13

Insérer une EXCENTRIQUE DE COULISSE (10A) dans les CÔTÉS DE TIROIR (D494 et D495).

Fixer les COULISSES D'EXTENSION (40MC) aux CÔTÉS DE TIROIR (D494 et D495). Utiliser quatre VIS TÊTE PLATE 8 mm DORÉES (3S) à travers les trous n° 1 et n° 4.

REMARQUE : Utiliser les trous exacts indiqués.

REMARQUE : La tête de vis dans l'EXCENTRIQUE doit être visible à travers le trou fendu dans la COULISSE.

Répéter cette étape pour l'autre tiroir.

ÉTAPE 14

Fixer les POIGNÉES (96K) aux DEVANTS DE TIROIR (F et G). Utiliser quatre VIS TÊTE PLATE 25 mm MARRON (12S).

Fixer les ACTIONNEURS DE TIROIR (62G) aux CÔTÉS DROITS DE TIROIR (D494). Utiliser six VIS TÊTE PLATE 13 mm NOIRES (11S).

REMARQUE : Utiliser les trous exacts indiqués.

ÉTAPE 15

Fixer un VERROU (20J) sur le DEVANT DE TIROIR SUPÉRIEUR (G). Utiliser deux VIS TÊTE PLATE 13 mm NOIRES (11S).

REMARQUE : S'assurer que la barre métallique sur le VERROU est dirigée comme l'indique le schéma.

Enfoncer un COUVERCLE DE VERROU (8J) sur la extension de clé sur le VERROU.

Répéter cette étape pour l'autre tiroir.

ÉTAPE 16

Enfoncer une ARMATURE POUR DOSSIERS (6B) sur le CÔTÉ DROIT DE TIROIR (D494).

Enfiler les GUIDES POUR DOSSIERS (8B) dans l'ARMATURE POUR DOSSIERS (6B) située sur le CÔTÉ DROIT DE TIROIR (D494).

Enfiler une autre ARMATURE POUR DOSSIERS (6B) sur l'autre extrémité des GUIDES POUR DOSSIERS (8B) et appuyer cette ARMATURE POUR DOSSIERS sur le CÔTÉ GAUCHE DE TIROIR (D495).

Répéter cette étape pour l'autre grand tiroir.

ÉTAPE 17

Relever, avec précaution, l'élément dans sa position verticale.

Pour insérer un tiroir dans l'élément, aligner les COULISSES D'EXTENSION du tiroir sur les GLISSIÈRES D'EXTENSION de l'élément et enfoncer le tiroir dans l'élément jusqu'à ce que le tiroir soit complètement inséré. Le tiroir offrira une certaine résistance jusqu'à ce qu'il soit complètement inséré dans l'élément, il glissera ensuite sans difficulté.

Pour un entretien à long terme de l'élément, il est possible de retoucher les chants à l'aide du FEUTRE DE RETOUCHE (10M).

ÉTAPE 18

Pour ajuster les tiroirs, desserrer la VIS n° 4 dans les COULISSES un quart de tour et tourner ensuite la CAME dans le sens des aiguilles d'une montre ou dans le sens contraire. Noter que le tiroir monte ou descend lorsque l'on tourne la CAME. Plus la vis dans le trou oblong est haute, plus le devant de tiroir sera haut. Plus la vis est basse, plus le devant de tiroir sera bas. Ajuster les tiroirs de cette manière permet aux DEVANTS DE TIROIR d'être mieux alignés une fois fermés. Resserrer la VIS après d'avoir ajusté.

REMARQUE : Prière de lire les informations importantes sur la sécurité figurant sur les pages arrière du manuel d'instructions.

Ceci complète l'assemblage. Nettoyer avec un tissu humide. Essuyer.

Use estas instrucciones de ensamblaje en español junto con las figuras paso-a-paso provistas en el folleto inglés. Cada paso en español corresponde al mismo paso en inglés. Compare la "Lista de Part" abajo con la "Part Identification" en el folleto en inglés para familiarizarse con Las partes de ensamblaje.

NOTA: ESTE FOLLETO DE INSTRUCCIONES CONTIENE INFORMACIÓN **IMPORTANTE** SOBRE LA SEGURIDAD. POR FAVOR LEA Y GUÁRDELO PARA REFERENCIA EN EL FUTURO.

CONTÁCTENOS PRIMERO

ANTES DE HACER DEVOLUCIONES A LA TIENDA.

Tratamos de asegurar que su mueble llega en condición excelente. Nuestros representantes de Servicio al Cliente son amables y listos para ayudarle con servicio rápido y eficiente si una parte está defectuosa o ausente (o si necesita ayuda con el ensamblaje). Llame o envíe un mensaje de texto:

800.523.3987

Lunes a viernes, 8:30 a.m. - 5:00 p.m.

**Hora oficial del Este
(excepto días festivos)**

Si requiere un repuesto de una parte, será enviado dentro de 48 horas (excepto los fines de semana y días festivos)

Anote la fecha de comprar esta unidad y guarde el folleto para su referencia futura. Si necesita ponerse en contacto con Sauder en cuanto a esta unidad, refiérase al número de lote y al número de modelo cuando llame a nuestro número gratis.

No. lote: _____

Fecha de compra: _____

LISTA DE PARTES			LISTA DE PARTES		
ITEM	DESCRIPCIÓN	CANTIDAD	ITEM	DESCRIPCIÓN	CANTIDAD
A	EXTREMO DERECHO.....	1	7F	SUJETADOR TWIST-LOCK®.....	12
B	EXTREMO IZQUIERDO.....	1	4G	SOPORTE DE METAL.....	3
C	PANEL SUPERIOR.....	1	34G	MECANISMO DE UNIÓN.....	1
D2	FONDO.....	1	62G	ACTUADOR DE CAJÓN.....	2
D78	DORSO DE CAJÓN.....	2	5J	SOPORTE DE SEGURO.....	2
D494	LADO DERECHO DE CAJÓN.....	2	8J	CUBIERTA DE SEGURO.....	2
D495	LADO IZQUIERDO DE CAJÓN.....	2	20J	SEGURO.....	2
D708	FONDO DE CAJÓN.....	2	96K	TIRADOR.....	2
E	DORSO.....	1	10M	PLUMA DE RETOQUE.....	1
F	CARA DE CAJÓN.....	1	1R	ESPIGA DE METAL.....	4
G	CARA DE CAJÓN SUPERIOR.....	1	5R	PASADOR DE APOYO.....	4
H	ESTANTE DE SEGURIDAD.....	1	1S	TORNILLO NEGRO DE CABEZA GRANDE de 14 mm.....	22
I	BASE.....	1	3S	TORNILLO DORADO DE CABEZA PERDIDA de 8 mm.....	16
(JUEGO DE EXTENSIÓN SE MUESTRA POR SEPARADO)			6S	TORNILLO MARRÓN DE CABEZA GRANDE de 11 mm.....	2
J	RIEL DE EXTENSIÓN.....	4	11S	TORNILLO NEGRO DE CABEZA PERDIDA de 13 mm.....	10
K	CORREDERA DE EXTENSIÓN.....	4	12S	TORNILLOS MARRÓN DE CABEZA PERDIDA de 25 mm.....	4
10A	EXCÉNTRICO DE CORREDERA.....	4	30S	TORNILLO NEGRO DE CABEZA PERDIDA de 35 mm.....	8
6B	CORRIMIENTO DE ARCHIVERO.....	4	51S	TORNILLO NEGRO DE CABEZA REDONDA de 14 mm.....	3
8B	VARILLA DE ARCHIVERO.....	4			
8CN	RUEDECITA NO-GIRATORIA.....	2			
8CS	RUEDECITA GIRATORIA.....	2			

PASO 1

No apriete los SUJETADORES TWIST-LOCK® en este paso.

Ensamble la unidad sobre un piso alfombrado o sobre el cartón vacío para evitar rayar la unidad o el piso.

Para comenzar el ensamblaje, empuje un SUJETADOR TWIST-LOCK® SAUDER (7F) dentro de los agujeros grandes de los EXTREMOS (A y B), del FONDO (D2) y del DORSO (E).

PASO 2

Separe las CORREDERAS DE EXTENSIÓN (40MC) de los RIELES DE EXTENSIÓN (40MA) como se muestra en el diagrama ampliado mas abajo. Prepárese, las piezas son grasientas.

Fije los RIELES DE EXTENSIÓN (40MA) a los EXTREMOS (A y B). Utilice cuatro TORNILLOS DORADOS DE CABEZA PERDIDA de 8 mm (3S) a través de los agujeros No. 1 y No. 4.

NOTA: Para cada RIEL DE EXTENSIÓN, atornille un TORNILLO dentro del agujero indicado en el diagrama ampliado. A continuación deslice el cartucho interno del RIEL DE EXTENSIÓN hacia el interior para encontrar el otro agujero que se alinea con el agujero del EXTREMO. Atornille un TORNILLO dentro de este agujero.

PASO 3

Inserte cuatro ESPIGAS DE METAL (1R) en los EXTREMOS (A y B) como se muestra.

Utilizando un martillo, ligeramente clave cuatro TOPES DE SOPORTE (5R) dentro de los agujeros correspondientes indicados de los EXTREMOS (A y B).

Fije el MECANISMO DE UNIÓN (34G) al EXTREMO DERECHO (A). Utilice tres TORNILLOS NEGROS DE CABEZA REDONDA de 14 mm (51S).

PASO 4

Fije el EXTREMO IZQUIERDO (B) al DORSO (E). Apriete dos SUJETADORES TWIST-LOCK®.

Cómo utilizar el SUJETADOR TWIST-LOCK® SAUDER

1. Inserte el extremo con cabilla del SUJETADOR en el agujero de la parte adjunta.

NOTA: El extremo con cabilla del SUJETADOR debe quedarse completamente insertado en el agujero de la parte adjunta cuando se enclava el SUJETADOR.

2. Apriete el SUJETADOR lo más apretado posible con un destornillador Phillips (cruz).

PASO 5

Empuje el borde recto del ESTANTE DE SEGURIDAD (H) sobre las ESPIGAS DE METAL del EXTREMO IZQUIERDO (B).

PASO 6

Fije el FONDO (D2) al EXTREMO IZQUIERDO (B). Apriete dos SUJETADORES TWIST-LOCK®.

PASO 7

Fije el EXTREMO DERECHO (A) al FONDO (D2) y al DORSO (E). Apriete cuatro SUJETADORES TWIST-LOCK®.

NOTA: Asegúrese de que las ESPIGAS DE METAL sujetadas al EXTREMO DERECHO se inserten en el ESTANTE DE SEGURIDAD (H).

PASO 8

Fije el PANEL SUPERIOR (C) a los EXTREMOS (A y B). Apriete cuatro SUJETADORES TWIST-LOCK®.

PASO 9

Fije los SOPORTES DE CERRADURA (5J) al PANEL SUPERIOR (C) y al ESTANTE DE SEGURIDAD (H). Utilice dos TORNILLOS MARRONES DE CABEZA GRANDE de 11 mm (6S).

PASO 10

Fije los SOPORTES DE METAL (4G) a los EXTREMOS (A y B) y al FONDO (D2). Utilice tres TORNILLOS NEGROS DE CABEZA GRANDE de 14 mm (1S).

NOTA: Asegúrese que los bordes de los SOPORTES DE METAL estén nivelados con los bordes de los EXTREMOS y del FONDO.

Fije la BASE (I) a los EXTREMOS (A y B) y al FONDO (D2). Pase tres TORNILLOS NEGROS DE CABEZA GRANDE de 14 mm (1S) a través de los SOPORTES DE METAL y dentro de la BASE.

PASO 11

Fije las RUEDECITAS NO-GIRATORIAS (8CN) al FONDO (D2) exactamente como se muestra. Utilice ocho TORNILLOS NEGROS DE CABEZA GRANDE de 14 mm (1S).

NOTA: Las RUEDECITAS NO-GIRATORIAS estarán ubicadas más cerca de la BASE (I).

Fije las RUEDECITAS GIRATORIAS (8CS) al FONDO (D2). Utilice ocho TORNILLOS NEGROS DE CABEZA GRANDE de 14 mm (1S).

PASO 12

1 Inserte los LADOS DE CAJÓN (D494 y D495) en ángulo dentro del encaje en cada extremo de la CARA DE CAJÓN SUPERIOR (G).

2 Deslice el FONDO DE CAJÓN (D708) dentro de las ranuras de los LADOS DE CAJÓN (D494 y D495) y de la CARA DE CAJÓN SUPERIOR (G).

3 Fije el DORSO DE CAJÓN (D78) a los LADOS DE CAJÓN (D494 y D495). Utilice cuatro TORNILLOS NEGROS DE CABEZA PERDIDA de 35 mm (30S).

NOTA: Asegúrese de que el FONDO DE CAJÓN (D708) ajuste en la ranura del DORSO DE CAJÓN (D78).

Repita este paso para el otro cajón.

PASO 13

Inserte un EXCÉNTRICO DE CORREDERA (10A) dentro de los LADOS DE CAJÓN (D494 y D495).

Fije las CORREDERAS DE EXTENSIÓN (40MC) a los LADOS DE CAJÓN (D494 y D495). Utilice cuatro TORNILLOS DORADOS DE CABEZA PERDIDA de 8 mm (3S) a través de los agujeros No. 1 y No. 4.

NOTA: Utilice los agujeros correspondientes indicados.

NOTA: La cabeza de tornillo del EXCÉNTRICO debe ser visible a través del agujero alargado de la CORREDERA.

Repita este paso para el otro cajón.

PASO 14

Fije los TIRADORES (96K) a las CARAS DE CAJÓN (F y G). Utilice cuatro TORNILLOS MARRONES DE CABEZA PERDIDA de 25 mm (12S).

Fije los ACTUADORES DE CAJÓN (62G) a los LADOS DERECHOS DE CAJÓN (D494). Utilice seis TORNILLOS NEGROS DE CABEZA PERDIDA de 13 mm (11S).

NOTA: Utilice los agujeros correspondientes indicados.

PASO 15

Fije una CERRADURA (20J) a la CARA DE CAJÓN SUPERIOR (G). Utilice dos TORNILLOS NEGROS DE CABEZA PERDIDA de 13 mm (11S).

NOTA: Asegúrese de que la barra metálica del SEGURO esté de frente hacia la dirección indicada.

Empuje una CUBIERTA DE SEGURO (8J) sobre la extensión de llave del SEGURO.

Repita este paso para el otro cajón.

PASO 16

Empuje un CORRIMIENTO DE ARCHIVERO (6B) sobre el LADO DERECHO DE CAJÓN (D494).

Deslice las VARILLAS DE ARCHIVERO (8B) en el CORRIMIENTO DE ARCHIVERO (6B) sujeta al LADO DERECHO DE CAJÓN (D494).

Deslice otro CORRIMIENTO DE ARCHIVERO (6B) sobre el otro extremo de las VARILLAS DE ARCHIVERO (8B) y presione este CORRIMIENTO DE ARCHIVERO sobre el LADO IZQUIERDO DE CAJÓN (D495).

Repita este paso para el otro cajón grande.

PASO 17

Cuidadosamente ponga la unidad en posición vertical.

Para insertar un cajón dentro de la unidad, alinee las CORREDERAS DE EXTENSIÓN sujetadas al cajón con los RIELES DE EXTENSIÓN sujetados a la unidad y empuje el cajón dentro de la unidad hasta que el cajón esté completamente insertado. El cajón mueve con dificultad hasta que se inserte completamente dentro de la unidad, después deslizará fácilmente hacia dentro y hacia fuera.

Para el cuidado y mantenimiento de la unidad, puede retocar los bordes con la PLUMA DE RETOQUE (10M).

PASO 18

Para ajustar los cajones, afloje el TORNILLO No. 4 de las CORREDERAS una cuarta vuelta y después gire la leva hacia la derecha o hacia la izquierda. Observe que el cajón sube o baja al girar la LEVA. Entre más alto esté el tornillo en el agujero oblongo, más alto estará el frente del cajón. Entre más bajo esté el tornillo, el frente del cajón estará más bajo. Al ajustar los cajones de esta manera, mejorará la alineación de las CARAS DE CAJÓN una vez cerrada. Apriete los TORNILLOS después de hacer los ajustes.

NOTA: Por favor, lea las páginas de atrás del folleto de instrucciones en cuanto a importante información de seguridad.

Esto completa el ensamblaje. Limpiar con un trapo húmedo. Seque con un paño.

⚠ CAUTION

Please use your furniture correctly and safely. Improper use can cause safety hazards, or damage to your furniture or household items. **Carefully read the following chart.**

Look out for:	What can happen:	How to avoid the problem:
<ul style="list-style-type: none"> Overloaded file cabinet drawers. 	<ul style="list-style-type: none"> Risk of injury. Top-heavy furniture can tip over. Overloaded drawers can break. 	<ul style="list-style-type: none"> Never exceed the weight limits shown in the instructions. Work from bottom to top when loading drawers. Place the heavier items on lower drawers.
<ul style="list-style-type: none"> Improperly moving the file cabinet. 	<ul style="list-style-type: none"> Risk of injury or equipment damage. The file cabinet can tip if not moved carefully over obstacles or across a changing floor surface (for example, from a wood floor to a carpeted floor). 	<ul style="list-style-type: none"> Lift the file cabinet so the casters clear any obstacles or abrupt changes in the floor surface.
<ul style="list-style-type: none"> Placing TVs on furniture items that are not designed to support a television is hazardous. 	<ul style="list-style-type: none"> Risk of injury or death. TVs can be very heavy. Plus the weight and location of the picture tube tends to make TVs unbalanced and prone to tipping forward. 	<ul style="list-style-type: none"> This product is not designed to support a television.

⚠ ATTENTION

Prière d'utiliser le mobilier à bon escient et avec prudence. Une mauvaise utilisation peut être à l'origine de risques d'accident ou peut endommager le mobilier et les articles ménagers. **Lire attentivement le tableau suivant.**

À surveiller :	Danger éventuel :	Solution :
<ul style="list-style-type: none"> Tiroirs pour dossiers surchargés. 	<ul style="list-style-type: none"> Risque de blessure. Un meuble mal équilibré risque de basculer. Des tiroirs surchargés risqueraient de casser. 	<ul style="list-style-type: none"> Ne jamais excéder les limites de poids indiquées dans les instructions. Pour charger les tiroirs, commencer par remplir celui du bas pour finir par celui du haut. Placer les objets les plus lourds dans les tiroirs inférieurs.
<ul style="list-style-type: none"> Déplacement inadéquate le classeur. 	<ul style="list-style-type: none"> Risque de blessure ou de dommage matériel. Le classeur risque de se renverser si on ne fait pas preuve de prudence pour le déplacer par-dessus les obstacles ou d'une surface de sol à une autre (par exemple, d'un plancher à moquette). 	<ul style="list-style-type: none"> Relever le classeur de manière à dégager les roulettes de tout obstacles ou tout changement abrupt dans la surface du sol.
<ul style="list-style-type: none"> Il est dangereux utiliser un meuble que n'est pas conçu pour supporter un téléviseur. 	<ul style="list-style-type: none"> Risque de blessures graves, voire mortelles. Les téléviseurs peuvent être très lourds. De plus, le poids et l'emplacement du tube image ont tendance à rendre les téléviseurs instables et enclins à tomber vers l'avant. 	<ul style="list-style-type: none"> Ce produit n'est pas destiné à supporter un téléviseur.

⚠ PRECAUCIÓN

Por favor use el mobiliario correcta y seguramente. El mal uso puede causar riesgos de seguridad o daño a las unidades o artículos domésticos. **Cuidadosamente lea la tabla a continuación.**

Esté alerta de:	Puede ocurrir:	Evitar el problema:
<ul style="list-style-type: none">• Cajones del gabinete de archivo sobrecargados.	<ul style="list-style-type: none">• Riesgo de lesiones.• El mobiliario inestable puede volcarse.• Los cajones sobrecargados pueden romperse.	<ul style="list-style-type: none">• Nunca exceder los límites de peso indicados en las instrucciones.• Comience a cargar los cajones desde la base y trabaje hacia arriba. Coloque los artículos más pesados en los cajones inferiores.
<ul style="list-style-type: none">• Mover el archivero incorrectamente.	<ul style="list-style-type: none">• Riesgo de lesiones o daño al equipo.• El carrito puede inclinar si no se mueve con cuidado sobre los obstáculos o sobre una superficie de piso que cambie (por ejemplo, sobre un piso en madera junto a un piso alfombrado).	<ul style="list-style-type: none">• Levante el archivero de manera que las ruedecitas no encuentren un obstáculo u otro cambio repentino en la superficie del piso.
<ul style="list-style-type: none">• Es peligroso colocar los televisores sobre unidades de mobiliario que no están diseñadas para soportar un televisor.	<ul style="list-style-type: none">• Un riesgo de lesiones o la muerte. Los televisores pueden ser muy pesados. Además, el peso y la ubicación del tubo de imagen tienden a causar la inestabilidad de televisores y son propensos a inclinarse hacia adelante.	<ul style="list-style-type: none">• Este producto no está diseñado para soportar un televisor.

5-YEAR LIMITED WARRANTY

1. Sauder Woodworking Co. (Sauder®) provides limited warranty coverage to the original purchaser of this product for a period of five years from the date of purchase against defects in materials or workmanship of Sauder furniture components. As used in this Warranty, "defect" means imperfections in components which substantially impair the utility of the product. This Warranty gives you specific legal rights, and you may also have other rights which vary from state to state.

2. There is no warranty coverage for defects or conditions that result from the failure to follow product assembly instructions, information or warnings, misuse or abuse, intentional damage, fire, flood, alteration or modification of the product, or use of the product in a manner inconsistent with its intended use, nor any condition resulting from incorrect or inadequate maintenance, cleaning, or care. There is also no warranty coverage for rented products or any products purchased "used" or "as is", at a distress or going-out-of business sale, or from a liquidator.

3. As the exclusive remedy under this Warranty, Sauder will (at its sole option) repair, replace or refund the value of any defective furniture component. Sauder may require independent confirmation of the claimed defect and proof of purchase. Replacement parts will be warranted for only the remaining period of the original Warranty. SAUDER SHALL HAVE NO LIABILITY FOR ANY INCIDENTAL OR CONSEQUENTIAL DAMAGES OF ANY KIND and all such damages are EXCLUDED FROM THIS WARRANTY, such as loss of use, disassembly, transportation, labor or damage to property on or near the product. Some states do not allow the exclusion or limitation of incidental or consequential damages, so the above limitation or exclusion may not apply to you.

GARANTIE LIMITÉE DE 5 ANS

1. Sauder Woodworking Co. (Sauder®) offre une couverture de garantie limitée à l'acheteur initial du présent produit pendant une période de cinq ans à compter de la date d'achat contre tout défaut de matériaux ou de fabrication des composantes de mobilier Sauder. Le mot « défaut », tel qu'il est utilisé sous les termes de la présente garantie, comprend les imperfections des pièces qui empêchent substantiellement l'utilisation du produit. La présente garantie vous donne des droits légaux spécifiques et il est possible que vous ayez des droits supplémentaires variant d'État en État ou de province en province.

2. La présente garantie ne saurait couvrir les défauts ou conditions qui surviendraient à la suite du non respect des instructions, informations ou mises en garde de montage, d'une mauvaise utilisation ou d'un abus, d'un dommage intentionnel, d'un incendie, d'une inondation, d'une altération ou modification du produit, d'une utilisation du produit allant à l'encontre de son usage prévu, ni aucune condition résultant d'une maintenance, d'un nettoyage ou d'un entretien inappropriés ou inadéquats. De plus, il n'existe aucune garantie pour les produits loués ou tous les produits achetés « d'occasion » ou « en l'état », dans le cadre d'une vente aux enchères ou de solde pour cessation de commerce, ou auprès d'un liquidateur.

3. En tant que recours exclusif en vertu de la présente garantie, Sauder réparera, remplacera ou remboursera (sur sa seule décision) la valeur de toute composante de mobilier défectueuse. Sauder peut exiger une confirmation indépendante du défaut revendiqué ainsi qu'une preuve d'achat. Les pièces de rechange seront garanties uniquement pendant la période restante de la garantie originale. SAUDER NE SERA EN AUCUN CAS RESPONSABLE DE TOUT DOMMAGE ACCESSOIRE OU CONSÉCUTIF DE TOUTE SORTE et lesdits dommages sont EXCLUS DE LA PRÉSENTE GARANTIE, à savoir perte d'utilisation, démontage, transport, main d'œuvre ou dommages matériels sur ou à proximité du produit. Certains États ou provinces ne permettant pas l'exclusion ou la limite aux responsabilités pour dommages accidentels ou consécutifs, la limite ou l'exclusion ci-dessus peut ne pas être applicable.

GARANTÍA LIMITADA DE 5 AÑOS

1. Sauder Woodworking Co. (Sauder®) provee cobertura de garantía limitada al comprador original de este producto por un periodo de cinco años, a partir de la fecha de compra, contra defectos en los materiales o de mano de obra en los componentes de muebles Sauder. Como es utilizado en esta Garantía, "defecto" significa imperfecciones en los componentes que de manera fundamental afecta la utilidad del producto. Esta Garantía le permite a usted ciertos derechos legales, y usted también podría poseer otros derechos adicionales, los cuales varían de estado a estado.

2. No hay cobertura de garantía para defectos o estados que resulten del incumplimiento en seguir las instrucciones, la información o las advertencias sobre el ensamble del producto; del uso incorrecto o maltrato, del daño intencional, incendio, inundación, cambio o modificación del producto; o de la utilización del producto de manera contradictoria con el uso para el cual fue fabricado, ni por ningún estado que resulte del mantenimiento, limpieza o cuidado incorrecto o inadecuado. Tampoco no hay cobertura de garantía para los productos rentados o para cualesquiera productos comprados "de uso" o "como está", en una venta de bienes embargados o en una venta por salirse del negocio, o comprados a un liquidador.

3. Como un recurso exclusivo bajo esta Garantía, Sauder (sólo a su opción) reparará, reemplazará o reembolsará el valor de cualquier componente defectuoso de mueble. Sauder puede requerir una confirmación independiente de un defecto reclamado y una prueba de compra. Las piezas de repuesto serán garantizadas solamente por el período de tiempo que queda de la Garantía original. SAUDER NO TENDRÁ RESPONSABILIDAD POR NINGÚN DAÑO INCIDENTAL O CONSECUENTE DE NINGÚN TIPO y todos dichos daños SE EXCLUYEN DE ESTA GARANTÍA, tales como pérdida de uso, desensamble, transporte, trabajo o daño a la propiedad en o cerca del producto. Algunos estados no permiten la exclusión o limitación de daños incidentales o consecuentes, en tales instancias la limitación o exclusión antes mencionada podría no ser aplicable a usted.

4. This Warranty applies only to warranted defects that first arise and are reported to Sauder within the warranty coverage period. The Warranty cannot be transferred to subsequent owners or users of the product, and it shall be immediately void in the event the product is resold, transferred, leased or rented to any third party or person other than the original purchaser.

5. THERE ARE NO OTHER WARRANTIES APPLICABLE TO THIS PRODUCT. Under the laws of certain states, there may be no implied warranties from Sauder and all implied warranties, INCLUDING ANY IMPLIED WARRANTY OF MERCHANTABILITY OR FITNESS FOR A PARTICULAR PURPOSE are disclaimed where allowed by law. TO THE EXTENT ANY IMPLIED WARRANTIES ARE APPLICABLE, ANY IMPLIED WARRANTIES, INCLUDING ANY IMPLIED WARRANTY OF MERCHANTABILITY OR FITNESS FOR A PARTICULAR PURPOSE, ARE LIMITED IN DURATION TO THE DURATION OF THIS EXPRESS WARRANTY or the minimum period allowed by law, whichever is shorter. Some states do not allow limitations on how long an implied Warranty lasts, so the above limitation may not apply to you.

6. For Warranty inquiries or claims, please visit our website www.sauder.com. You can also contact Sauder at 1.800.523.3987. Sauder may require Warranty claims to be submitted in writing to: Sauder Woodworking Co., 502 Middle Street, Archbold, OH 43502 USA. Please include your sales receipt or other proof of purchase and a specific description of the product defect.

4. La présente garantie ne s'applique qu'aux défauts garantis qui se produisent pour la première fois et qui sont signalés à Sauder dans les limites de couverture de la garantie. La garantie ne peut pas être transférée à des propriétaires ou utilisateurs subséquents du produit, et sera immédiatement invalidée dans le cas où le produit est revendu, transféré, loué sous bail ou loué à une tierce partie ou personne autre que l'acheteur original.

5. IL N'EXISTE AUCUNE AUTRE GARANTIE EN VIGUEUR POUR LE PRÉSENT PRODUIT. En vertu des lois de certains États ou provinces, il ne peut y avoir de garanties implicites de la part de Sauder et toutes les garanties implicites, Y COMPRIS TOUTE GARANTIE IMPLICITE DE COMMERCIALITÉ OU D'ADAPTATION À UN USAGE PARTICULIER sont déclinées partout où la loi l'autorise. DANS LA MESURE OÙ TOUTE GARANTIE IMPLICITE EST APPLICABLE, TOUTE GARANTIE IMPLICITE, Y COMPRIS TOUTE GARANTIE DE COMMERCIALITÉ OU D'ADAPTATION À UN USAGE PARTICULIER, EST LIMITÉE À LA DURÉE DE LA PRÉSENTE GARANTIE EXPRESSE ou à la période minimum autorisée par la loi, la période la plus courte étant retenue. Certains États ne permettant pas que des limites soient imposées quant à la durée d'une garantie implicite, la limite ci-dessus peut donc ne pas être applicable.

6. Pour toute question concernant la garantie ou toute demande de réclamation, consulter le site Web www.sauder.com. Il est également possible de contacter Sauder en composant le 1.800.523.3987. Sauder peut exiger de soumettre les demandes de réclamation sous garantie par écrit à : Sauder Woodworking Co., 502 Middle Street, Archbold, OH 43502 USA. Veuillez joindre votre ticket de caisse ou toute autre preuve d'achat ainsi qu'une description spécifique du défaut de produit.

4. Esta Garantía sólo es aplicable a defectos garantizados que primeramente surjan y se informen a Sauder dentro del periodo de cobertura de garantía. La Garantía no puede ser transferida a propietarios o usuarios subsiguientes del producto, y ésta será inmediatamente invalidada en el caso que el producto sea revendido, transferido, arrendado o rentado a cualquier tercero u otra persona que no sea el comprador original.

5. NO HAY OTRA GARANTÍA APLICABLE A ESTE PRODUCTO. Bajo las leyes de ciertos estados, pueden no haber garantías implícitas de Sauder y se hace renuncia de responsabilidad de todas las garantías implícitas donde lo permita la ley, INCLUYENDO CUALQUIER GARANTÍA IMPLÍCITA DE MERCANTIBILIDAD O DE APTITUD PARA UN PROPÓSITO EN PARTICULAR. EN LA MEDIDA CUALQUIER GARANTÍA IMPLÍCITA ES APLICABLE, CUALESQUIERA GARANTÍAS IMPLÍCITAS, INCLUYENDO AQUELLA DE MERCANTIBILIDAD O DE APTITUD PARA UN PROPÓSITO EN PARTICULAR, SE LIMITAN EN DURACIÓN HASTA LA DURACIÓN DE ESTA GARANTÍA IMPLÍCITA o hasta el periodo mínimo permitido por la ley, la que sea más corta. Algunos estados no permiten limitaciones en cuanto a la duración de una garantía implícita, por eso la limitación arriba citada pueda no ser aplicable a usted.

6. Para solicitud de información o reclamación de Garantía, por favor, visite nuestro sitio Web www.sauder.com. Usted también puede contactar a Sauder llamando al 1.800.523.3987. Sauder puede solicitar que las reclamaciones sean presentadas por escrito a: Sauder Woodworking Co., 502 Middle Street, Archbold, OH 43502 USA. Por favor incluya su recibo de venta u otra prueba de compra y una descripción detallada del defecto del producto.

CONTACT US FIRST BEFORE MAKING ANY RETURNS TO THE RETAILER.

Dear Valued Customer:

Thanks so much for choosing Sauder® furniture. I hope the purchase and assembly process was a positive experience and you feel good about the furniture you just built.

My grandfather, Erie Sauder, founded the company in 1934 and later invented and patented the first commercially successful ready-to-assemble tables. We strive to hold true to his core values of innovation, integrity, servanthood and stewardship.

Sauder products are made with environmentally responsible materials and world-class manufacturing processes. Our dedicated employees in Archbold, Ohio, along with our global manufacturing partners, are committed to providing you furniture with great value, style and quality.

From our family to you. Enjoy!



Dan Sauder
Executive Vice President



**Register and review
your new product
at Sauder.com**

For immediate service, our website is available 24 hours per day, 7 days per week, to order replacement parts, access assembly tips, leave a review, register your product and view Sauder products. www.sauder.com/service

So, how did it go?

Set a world record for speed?
Feeling good about yourself?
Nice. Get social with it on any
of these quality share sites.



If you need assistance or want to learn more, please call or text our award-winning, Ohio-based customer service team at **800.523.3987** Monday-Friday - 8:30 a.m. to 5:00 p.m. ET (except holidays) or at sauder.com/service.

General Conformity Certificate

1. This certificate applies to the Sauder Woodworking Product identified by this Instruction Book.
2. This certificate applies to compliance of this product with the CPSC Ban on Lead-Containing Paint (16 CFR 1303).
3. This product is manufactured by:
Sauder Woodworking Company
502 Middle St.
Archbold, OH 43502
419-446-2711
4. Date of Manufacture: _____

