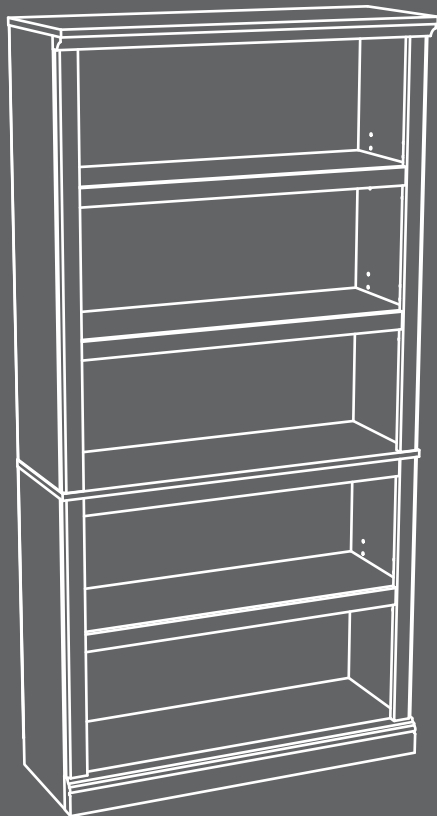


sauder.com

 SAUDER®



Great for all those
books you'll never read.

5-Shelf Bookcase

410367

Need help? Visit Sauder.com to view video assembly tips or chat with a live rep.
Prefer the phone? Call 1-800-523-3987.

Share your journey!



NOTE: THIS INSTRUCTION BOOKLET CONTAINS **IMPORTANT** SAFETY INFORMATION.

PLEASE READ AND KEEP FOR FUTURE REFERENCE.

English pg 1-18
Français pg 19-21
Español pg 22-24

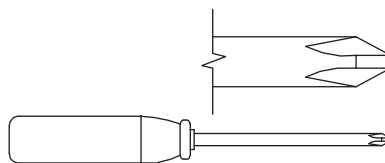
Lot # **372649** 05/14/15
Purchased: _____

Be sure to give us a ring before making any returns. 1-800-523-3987

Table of Contents

Assembly Tools Required

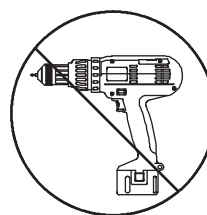
Part Identification	2-3
Hardware Identification	4
Assembly Steps	5-18
Français	19-21
Español	22-24
Safety	25-26
Warranty	27



No. 2 Phillips Screwdriver
Tip Shown Actual Size



Hammer
Not actual size 😊

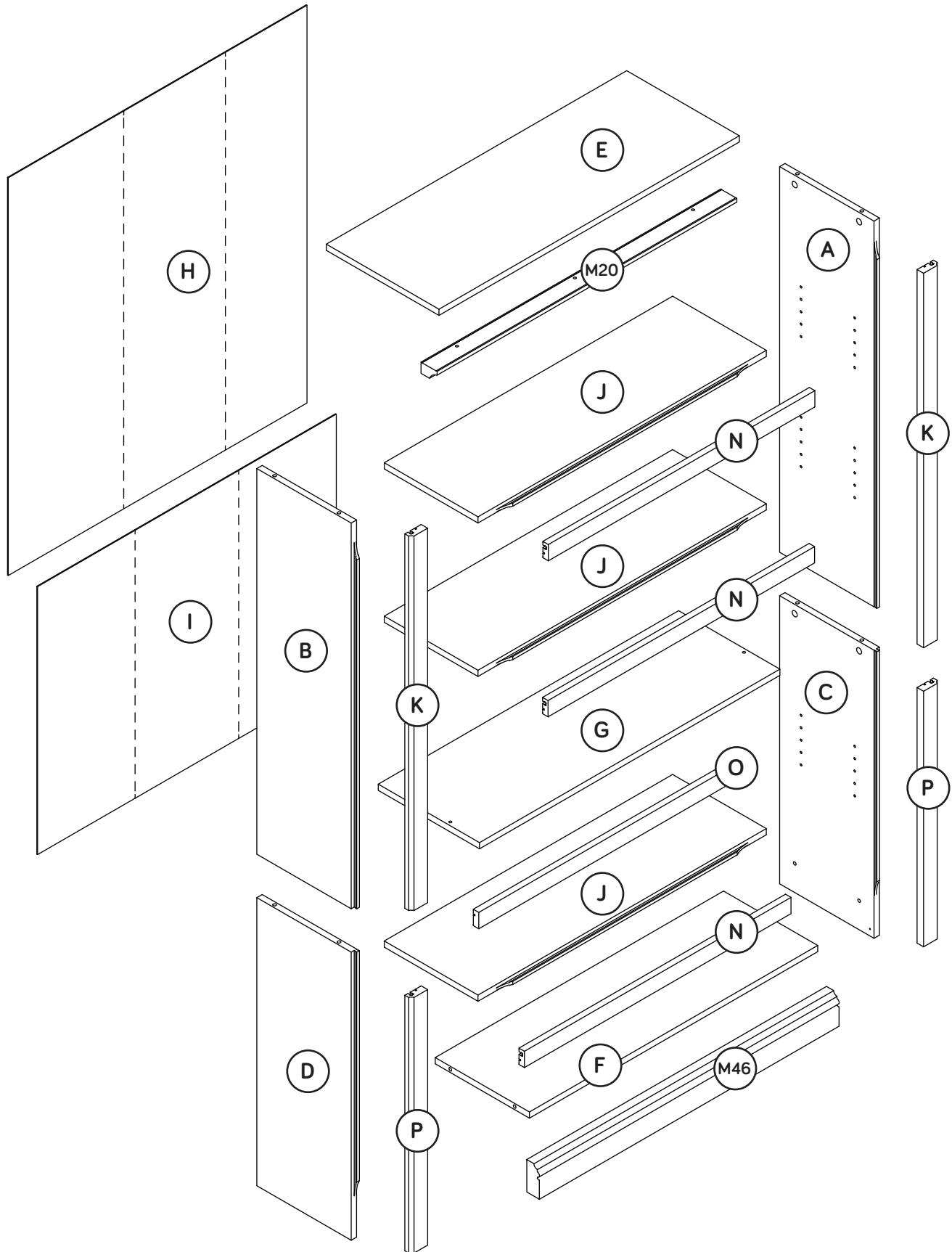


Skip the power trip.
This time.

Part Identification

† While not all parts are labeled, some of the parts will have a label or an inked letter on the edge to help distinguish similar parts from each other. Use this part identification to help identify similar parts.

A	RIGHT END (1)	G	SHELF (1)	M20	TOP MOLDING (1)
B	LEFT END (1)	H	LARGE BACK (1)	M46	BASE (1)
C	LOWER RIGHT END (1)	I	BACK (1)	N	SHELF MOLDING (3)
D	LOWER LEFT END (1)	J	ADJUSTABLE SHELF (3)	O	SKIRT (1)
E	TOP (1)	K	END MOLDING (2)	P	LOWER END MOLDING (2)
F	BOTTOM (1)				



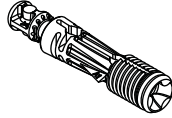
Hardware Identification

† Screws are shown actual size. You may receive extra hardware with your unit.

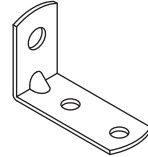
Q2 HIDDEN CAM - 12



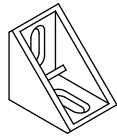
R2 CAM DOWEL - 12



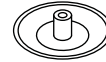
S SAFETY BRACKET - 1



T ANGLE BRACKET - 8



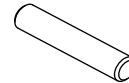
U CAM COVER - 8



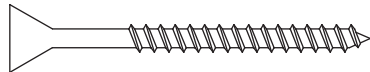
V HOLE PLUG - 3



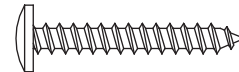
W METAL PIN - 12



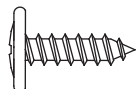
X BLACK 1-7/8" FLAT HEAD SCREW - 5



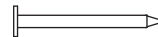
Y BLACK 1-1/8" PAN HEAD SCREW - 3



Z BLACK 9/16" LARGE HEAD SCREW - 17



AA NAIL - 55



Step 1

Look for this icon. It means a video assembly tip is available at www.sauder.com/services/tips

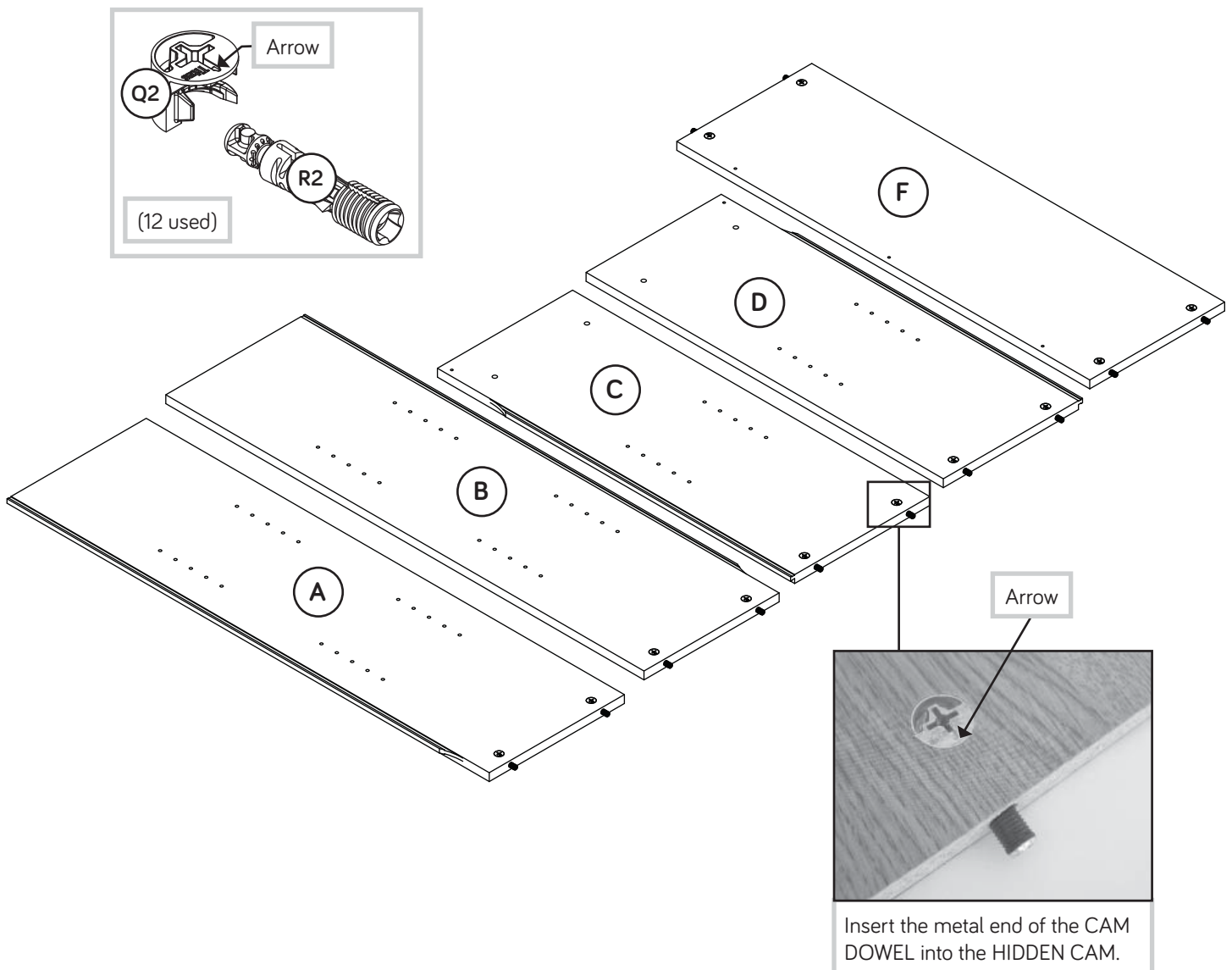


- ⚡ Assemble your unit on a carpeted floor or on the empty carton to avoid scratching your unit or the floor.
- ⚡ Push twelve HIDDEN CAMS (Q2) into the ENDS (A and B), LOWER ENDS (C and D), and BOTTOM (F). Then, insert the metal end of a CAM DOWELS (R2) into the HIDDEN CAMS.



Remember:
Righty tighty.
Lefty loosey.

Do not tighten the HIDDEN CAMS in this step.



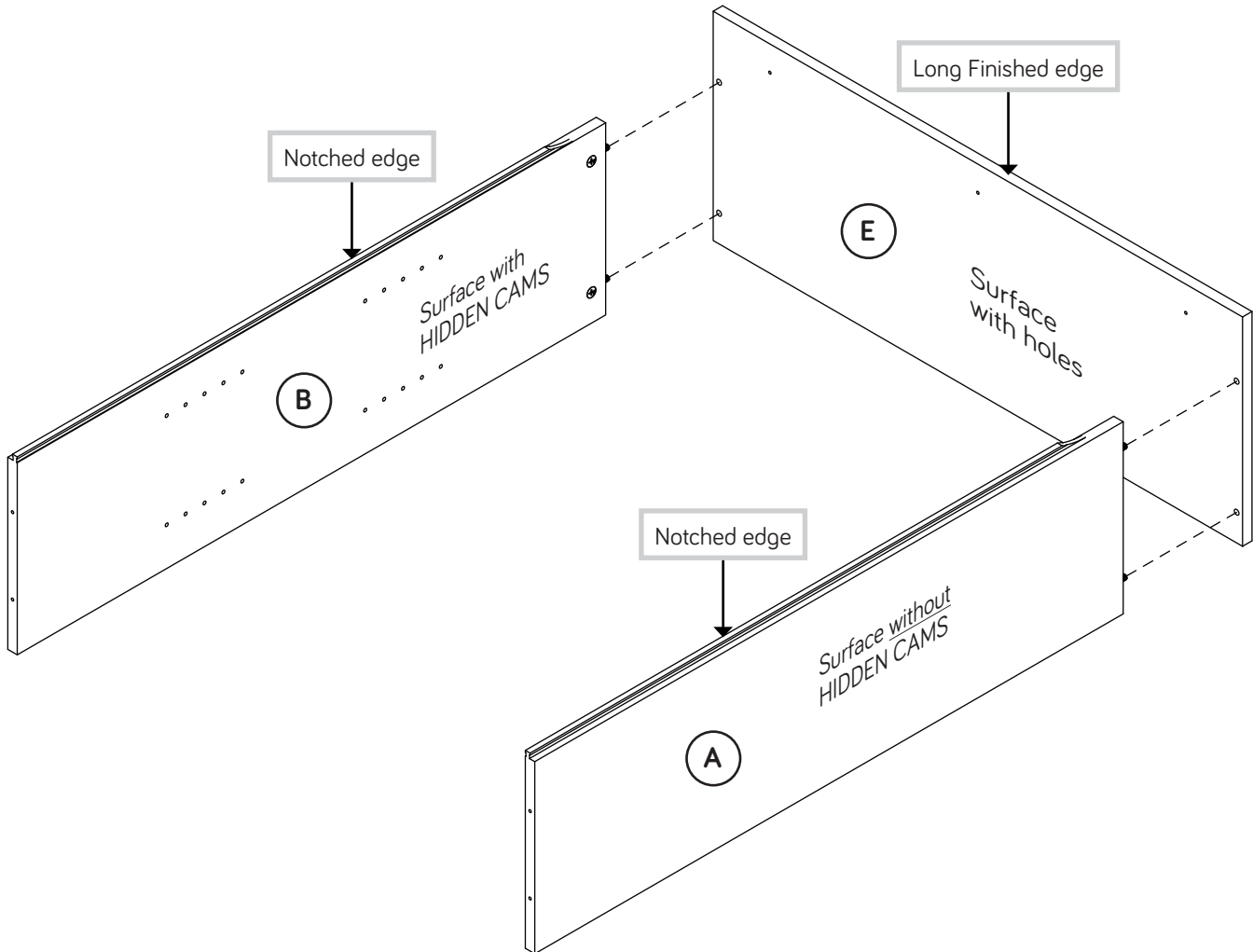
Step 2



Fasten the ENDS (A and B) to the TOP (E). Tighten four HIDDEN CAMS.

Caution

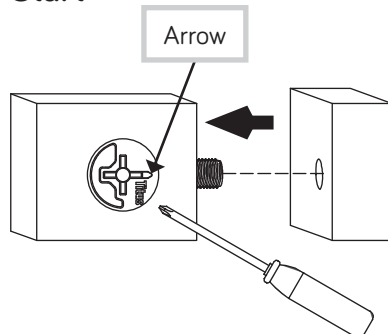
Do not stand the unit upright without the BACK fastened. The unit may collapse.



Caution

Risk of damage or injury. HIDDEN CAMS must be completely tightened. HIDDEN CAMS that are not completely tightened may loosen, and parts may separate. To completely tighten:

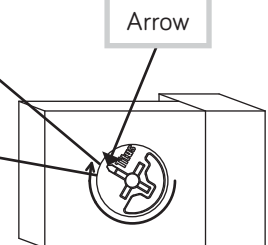
Start



Tighten

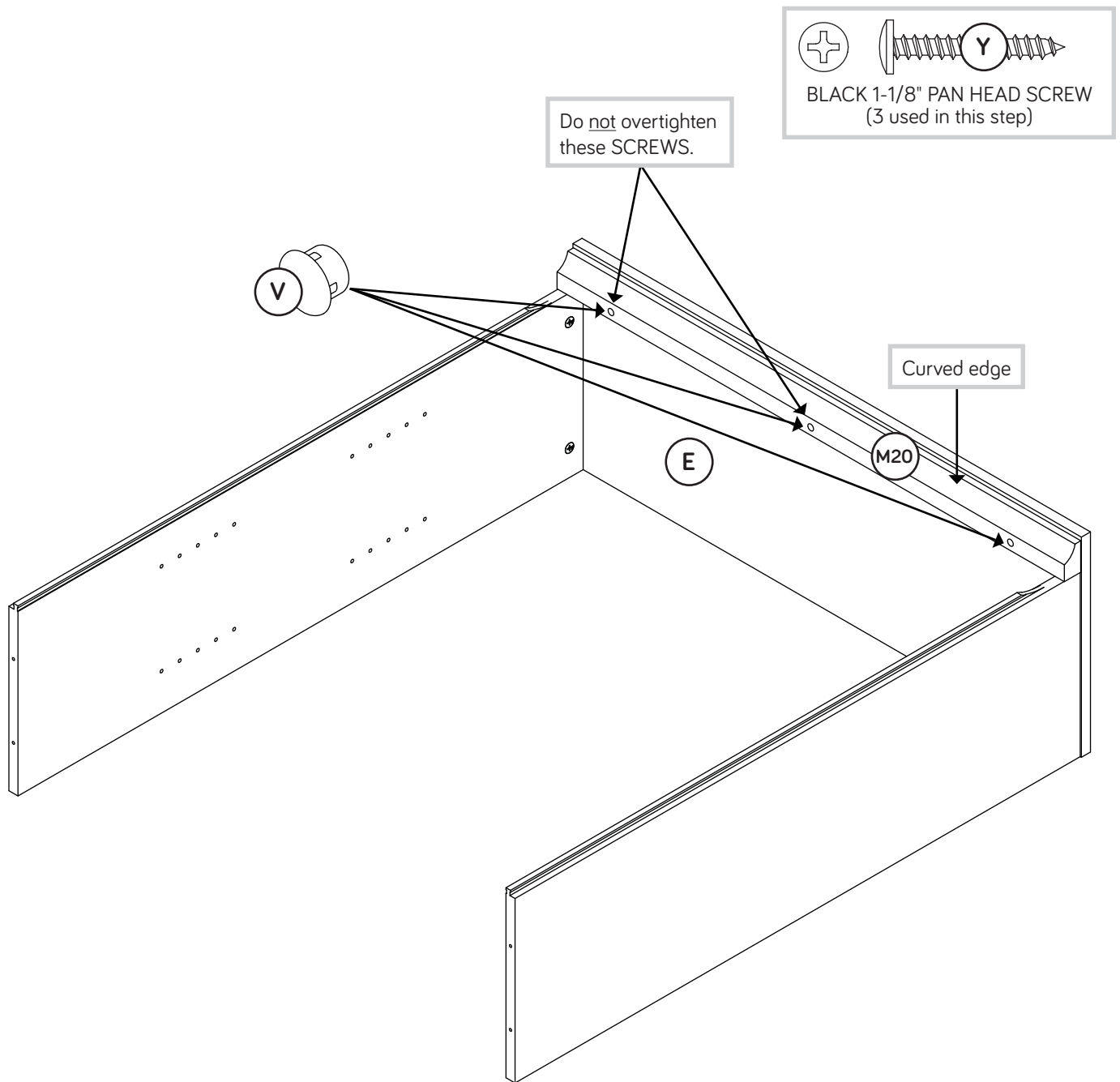
Maximum 210 degrees

Minimum 190 degrees



Step 3

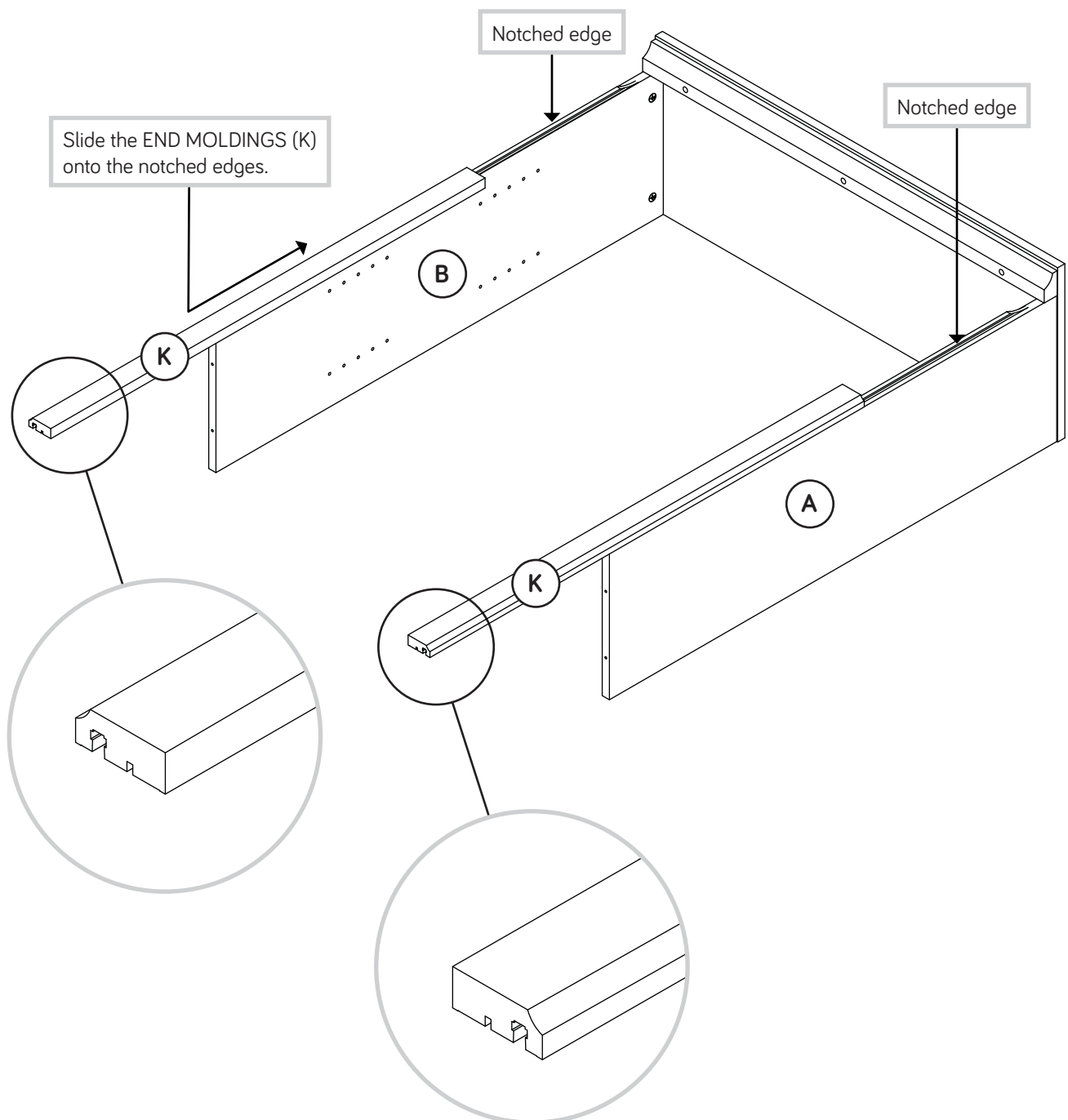
- Fasten the TOP MOLDING (M20) to the TOP (E). Use three BLACK 1-1/8" PAN HEAD SCREWS (Y).
- Insert three HOLE PLUGS (V) into the holes in the TOP MOLDING (M20).



Step 4

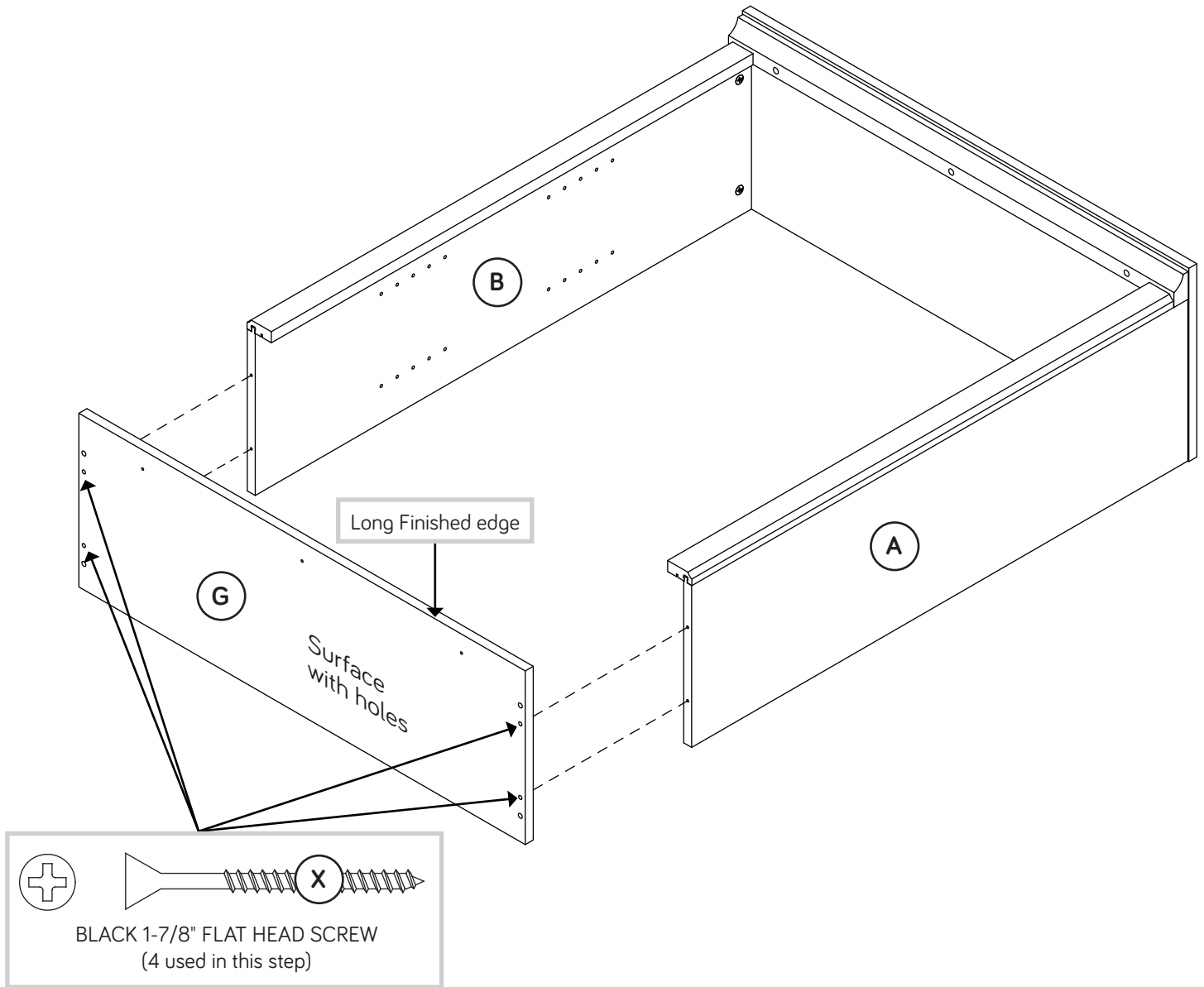
📌 Slide the END MOLDINGS (K) onto the notched edges of the ENDS (A and B).

📌 * U.S. Patent No. 5,499,886



Step 5

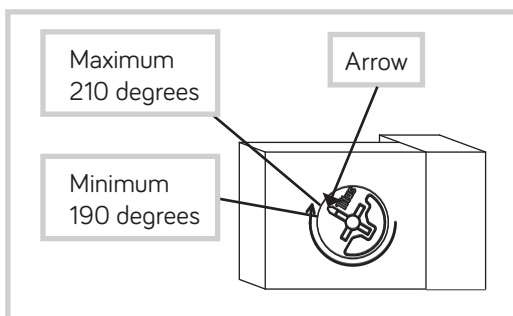
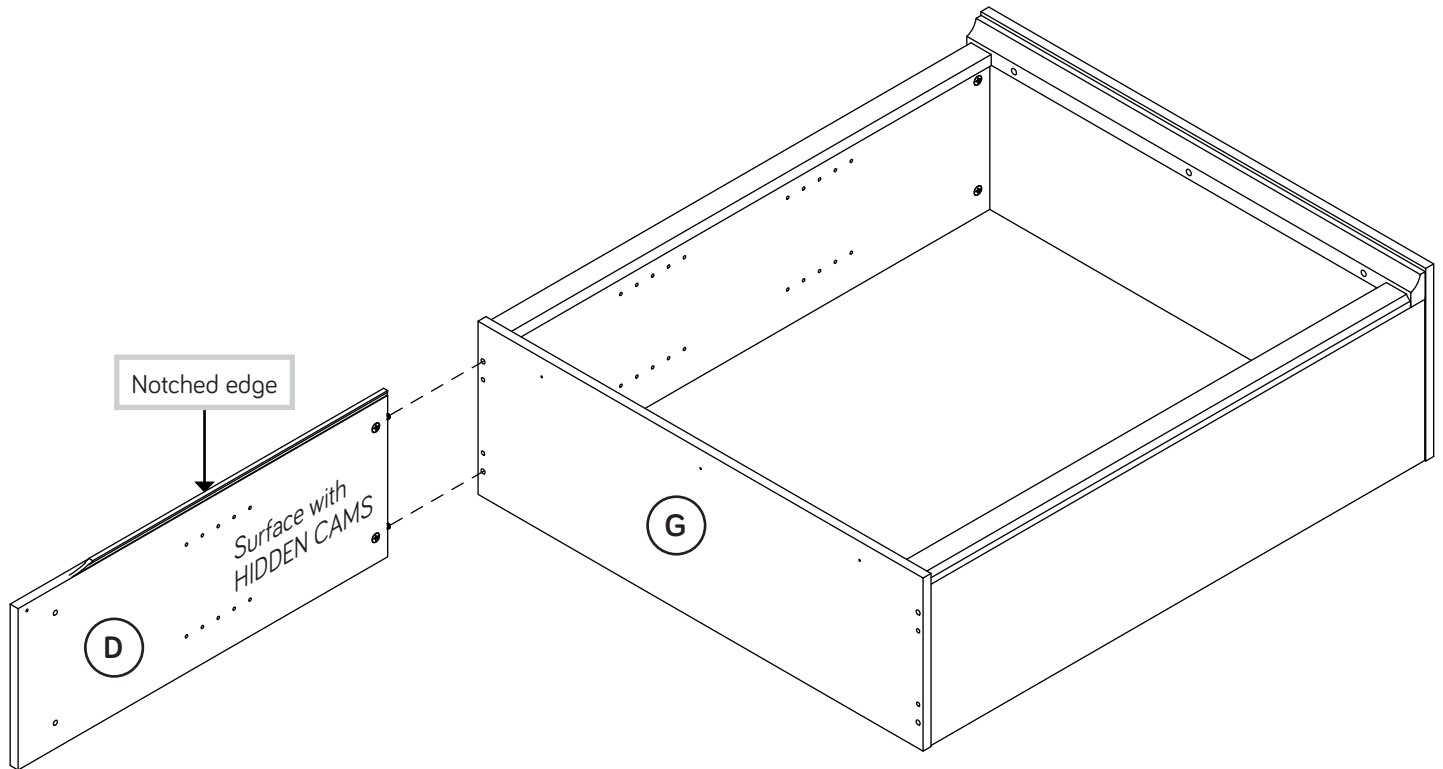
- Fasten the SHELF (G) to the ENDS (A and B). Use four BLACK 1-7/8" FLAT HEAD SCREWS (X).



Step 6



- Fasten the LOWER LEFT END (D) to the SHELF (G).
Tighten two HIDDEN CAMS.



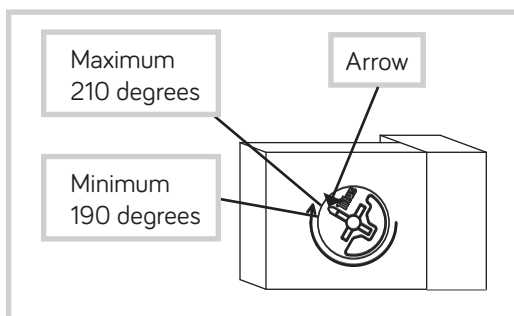
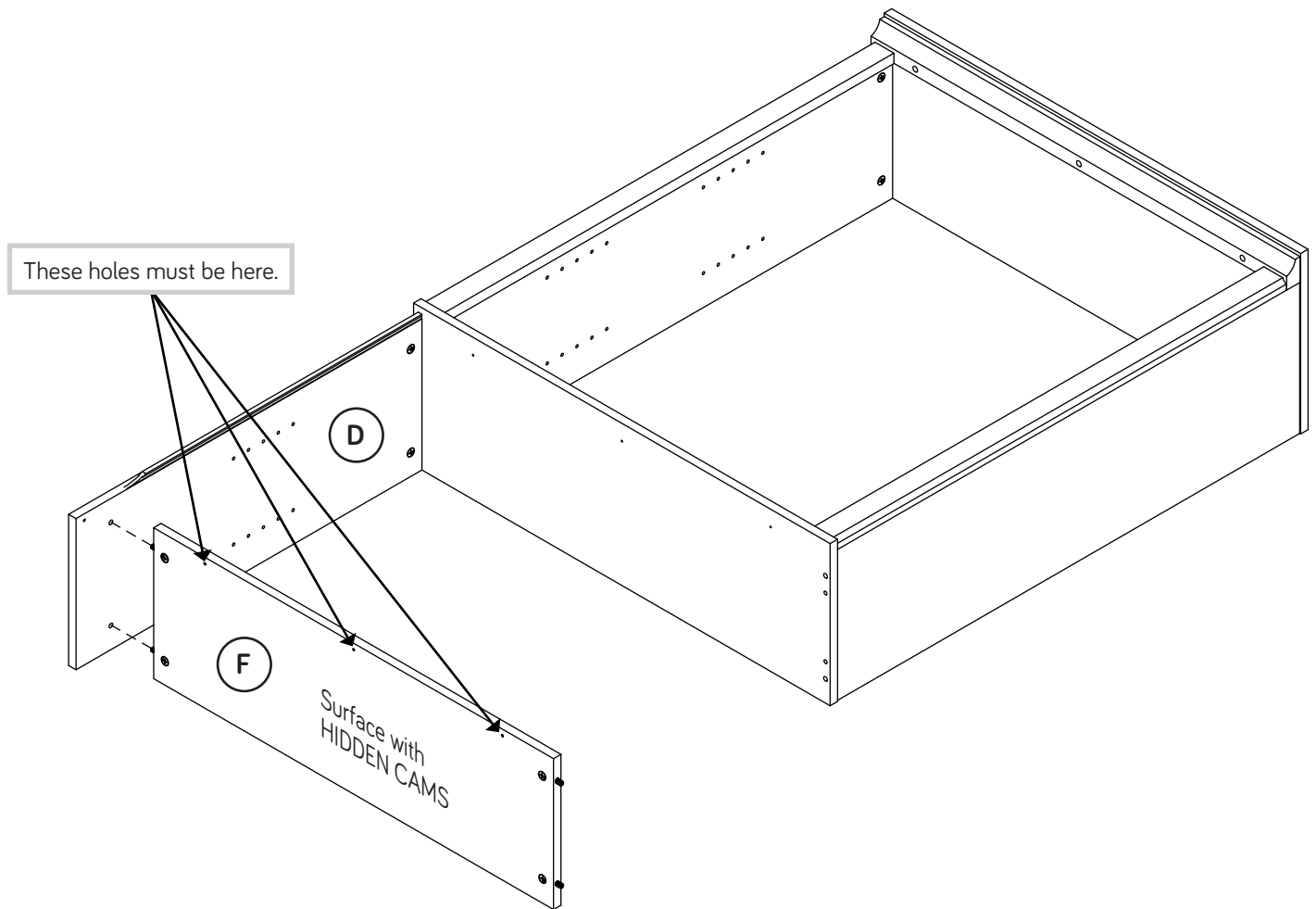
Step 7



- Fasten the BOTTOM (F) to the LOWER LEFT END (D).
Tighten two HIDDEN CAMS.



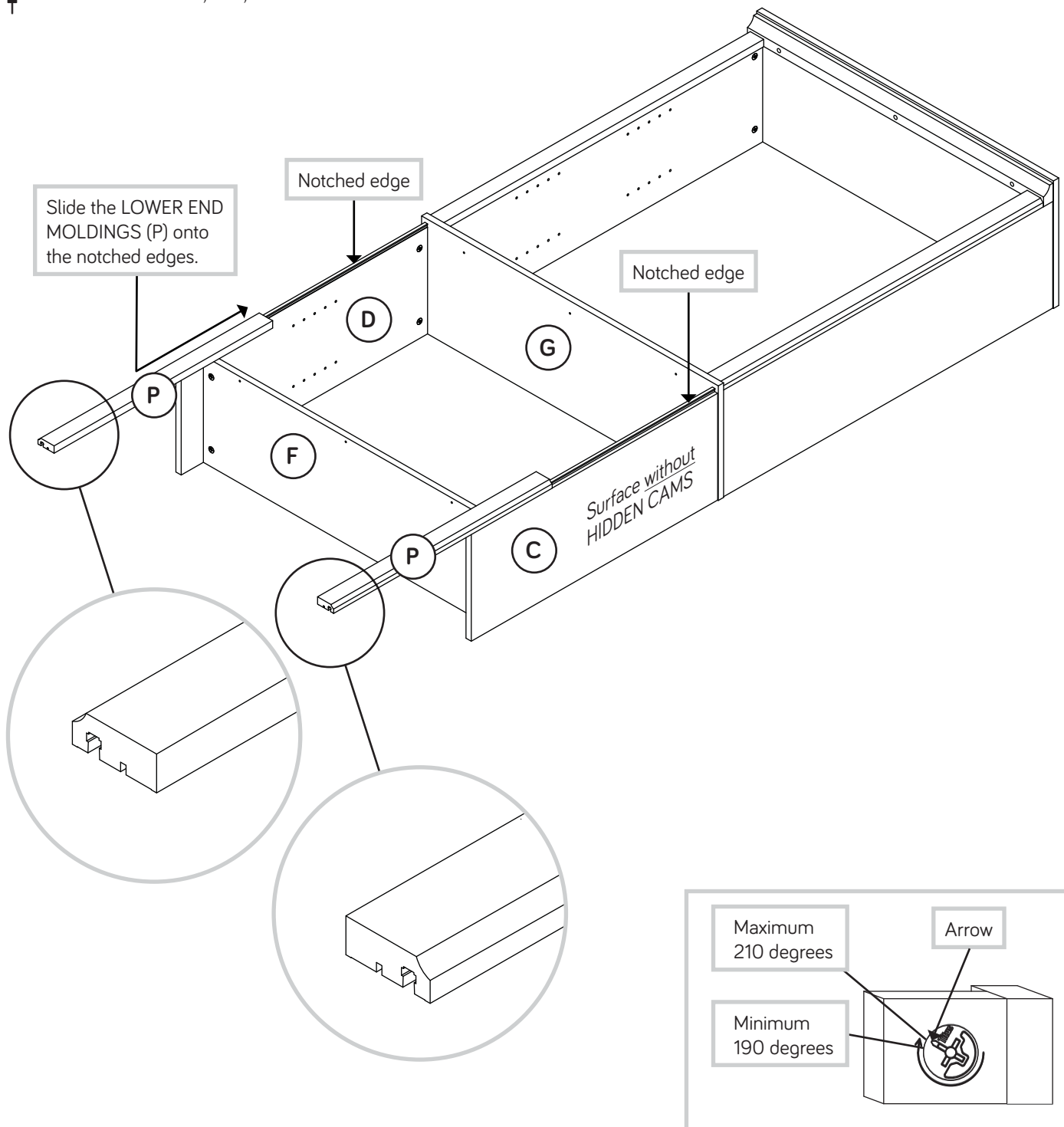
Don't worry. It isn't Rome. This can be built in a day.



Step 8

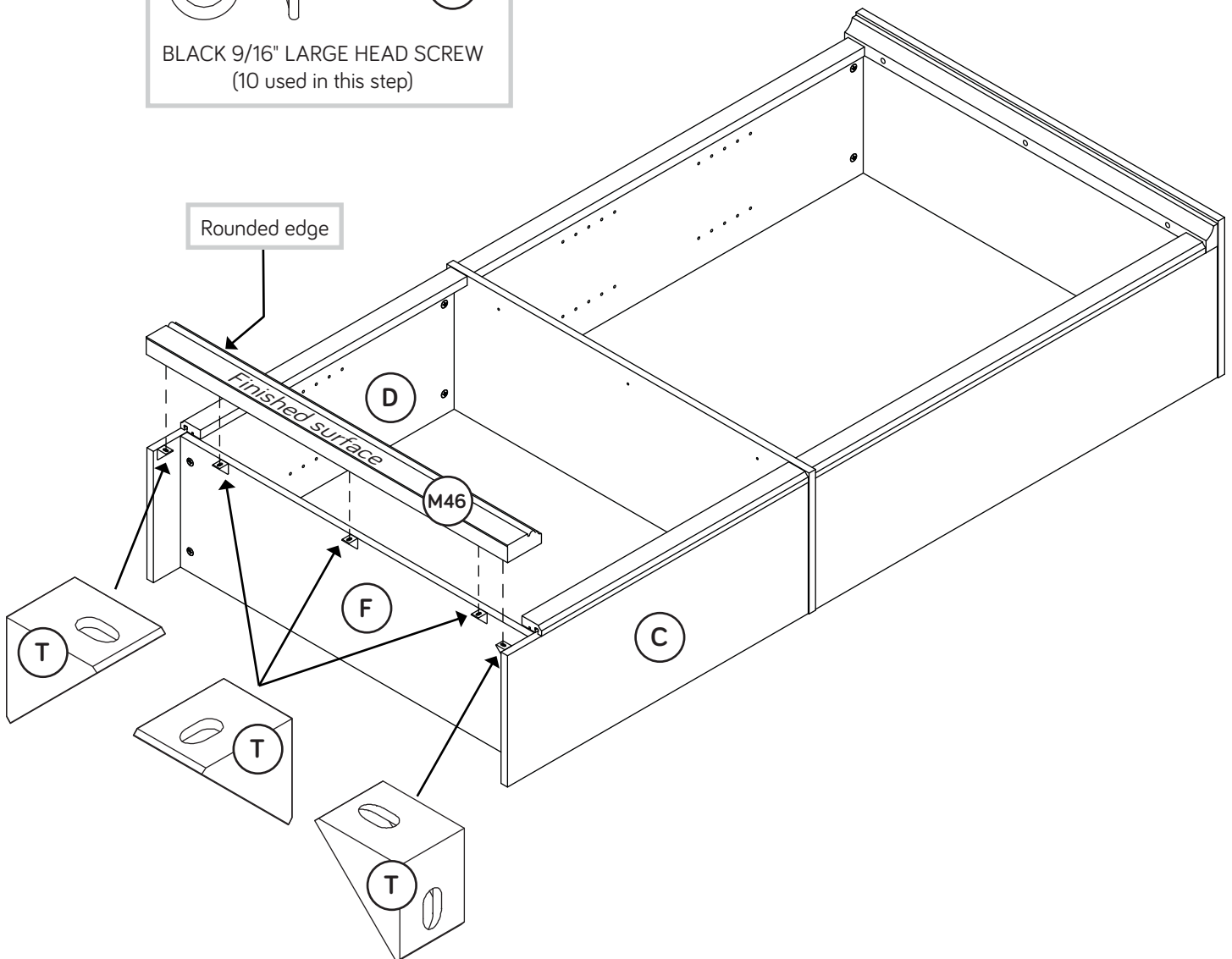
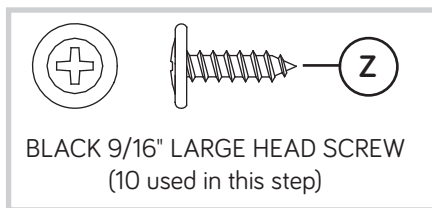


- Fasten the LOWER RIGHT END (C) to the BOTTOM (F) and SHELF (G). Tighten four HIDDEN CAMS.
- Slide the LOWER END MOLDINGS (P) onto the notched edges of the LOWER ENDS (C and D).
- * U.S. Patent No. 5,499,886



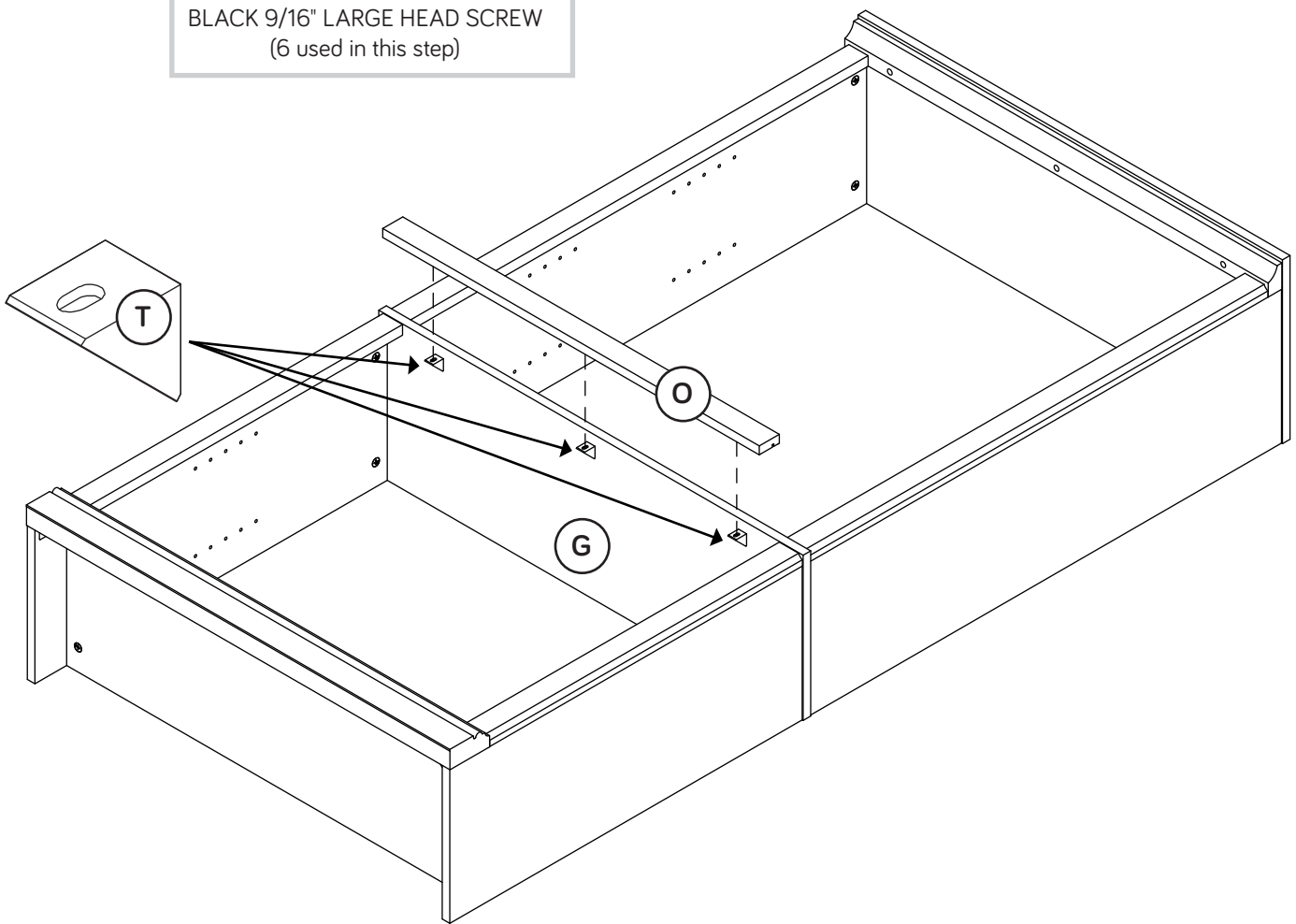
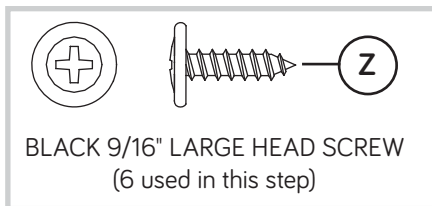
Step 9

- Fasten five ANGLE BRACKETS (T) to the LOWER ENDS (C and D) and BOTTOM (F). Use five BLACK 9/16" LARGE HEAD SCREWS (Z).
- NOTE:** Be sure the ANGLE BRACKETS are even with the edges of the LOWER ENDS and BOTTOM.
- Fasten the BASE (M46) to the LOWER ENDS (C and D) and BOTTOM (F). Use five BLACK 9/16" LARGE HEAD SCREWS (Z).



Step 10

- Fasten three ANGLE BRACKETS (T) to the SHELF (G). Use three BLACK 9/16" LARGE HEAD SCREWS (Z).
- Fasten the SKIRT (O) to the SHELF (G). Use three BLACK 9/16" LARGE HEAD SCREWS (Z).
- NOTE:** There are no pre-drilled holes in the SKIRT. The SCREWS will tighten into the groove.



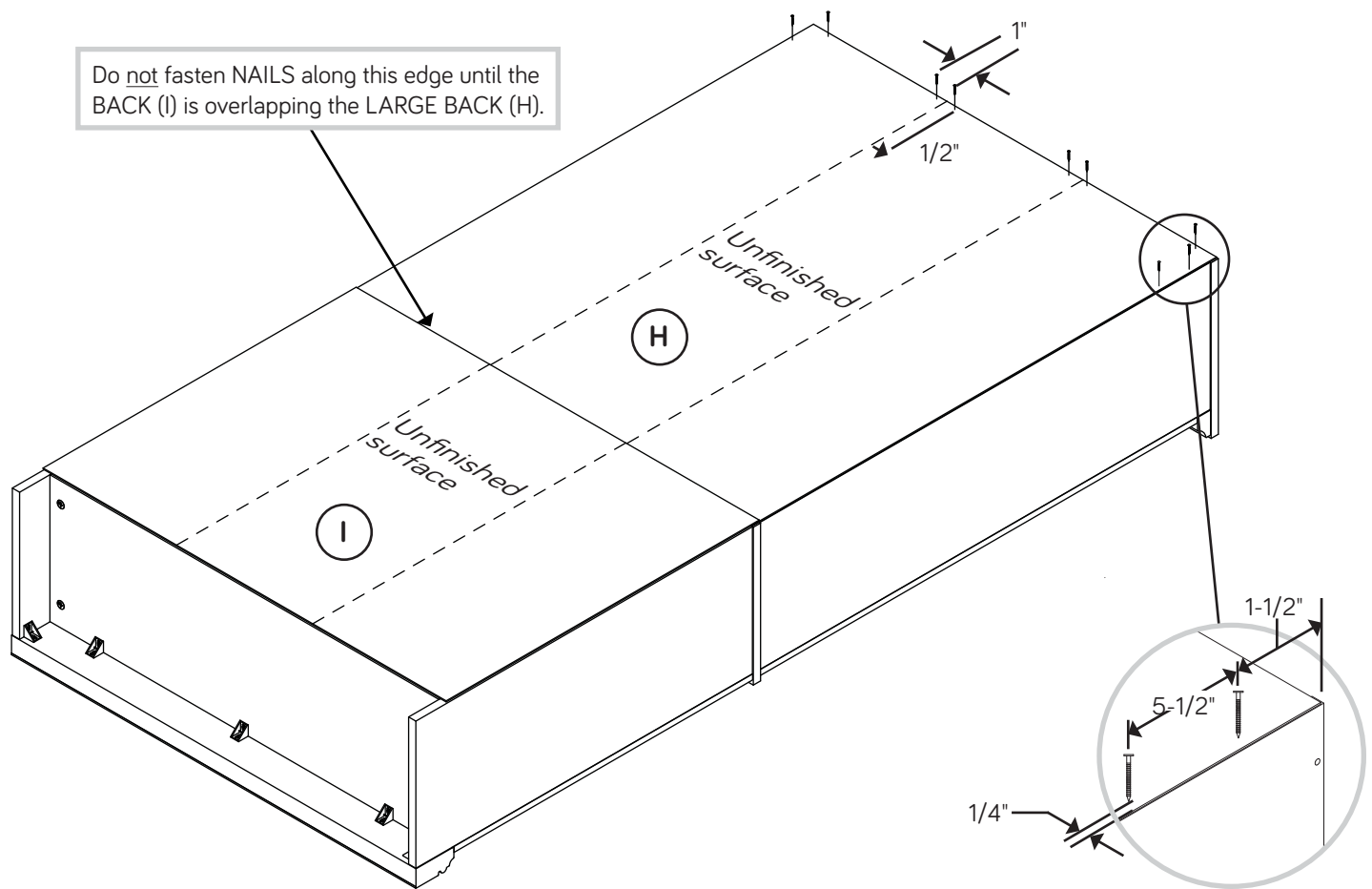
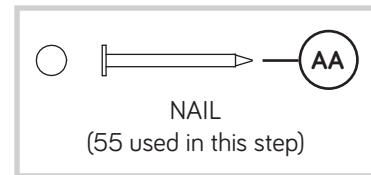
Step 11



- ✚ Carefully turn your unit over onto its front edges. Unfold the LARGE BACK (H) and lay it over your unit.
- ✚ Make equal margins along all four edges of the LARGE BACK (H). Push on opposite corners of your unit if needed to make it "square".
- ✚ Fasten the LARGE BACK (H) to your unit using the NAILS (AA). The NAILS should be 5-1/2" apart, 1-1/2" from the corners, and 1/4" in from the edges. Also, be sure the NAILS are 1/2" from each fold line in the BACK.
- ✚ Repeat this step for the BACK (I).

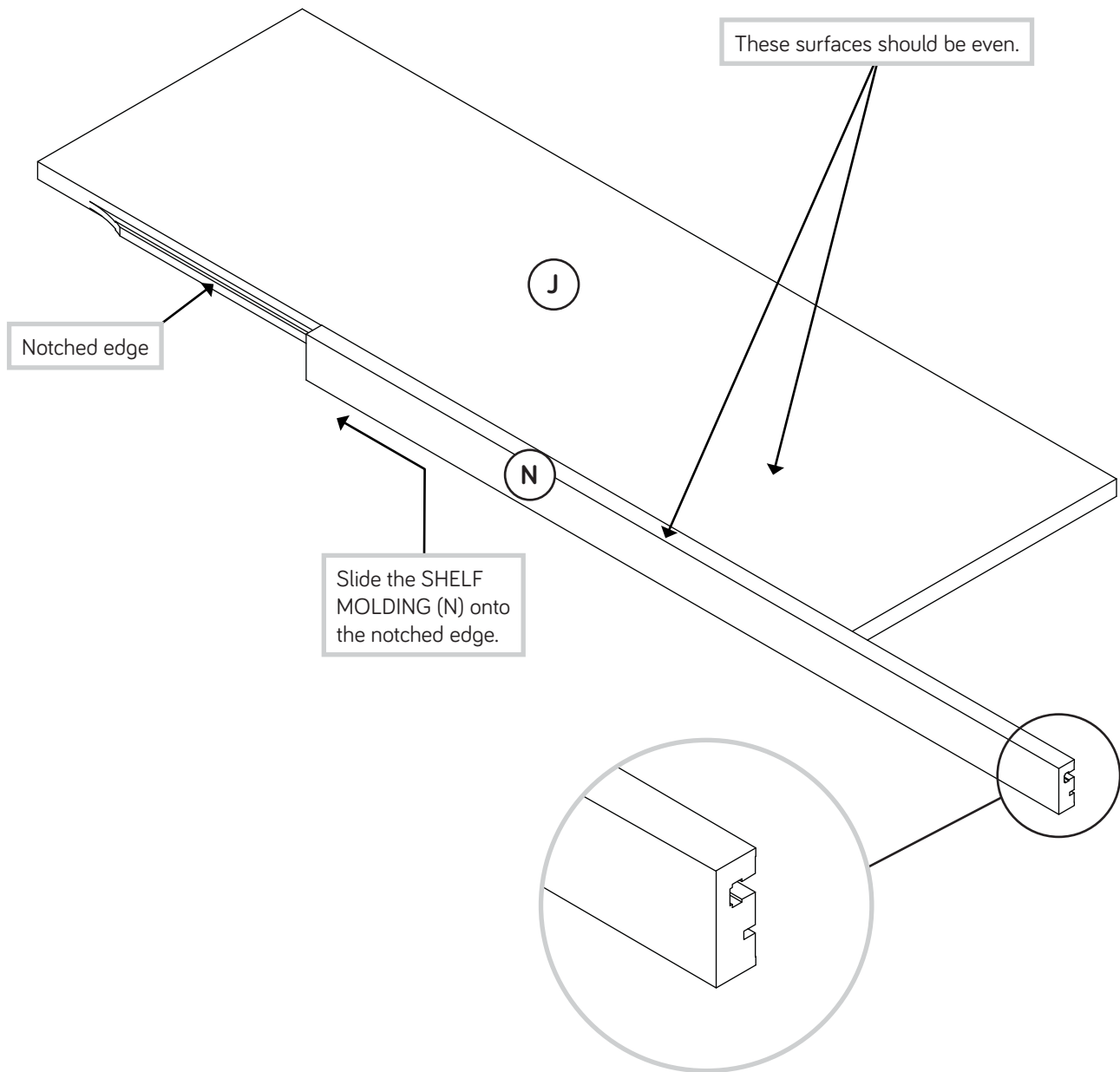
⚠ Caution

Do not stand the unit upright without the BACK fastened. The unit may collapse.



Step 12

- Slide the SHELF MOLDING (N) onto the notched edge of one of the ADJUSTABLE SHELVES (J).
- Repeat this step for the other ADJUSTABLE SHELVES (J).
- * U.S. Patent No. 5,499,886

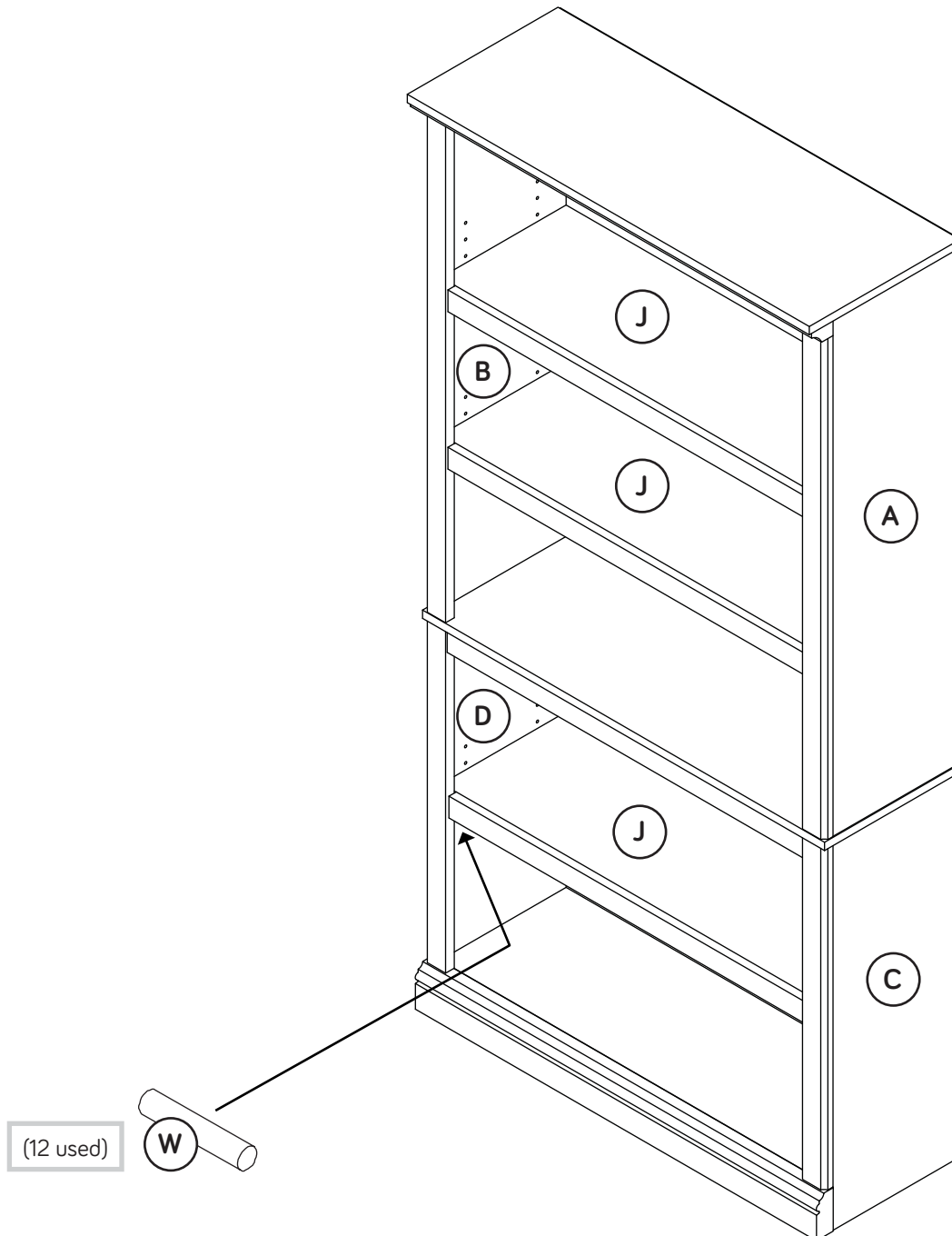


Step 13

- ✚ Carefully stand your unit upright.
- ✚ Insert the METAL PINS (W) into the hole locations of your choice in the ENDS (A and B) and LOWER ENDS (C and D). Set the ADJUSTABLE SHELVES (J) onto the METAL PINS.



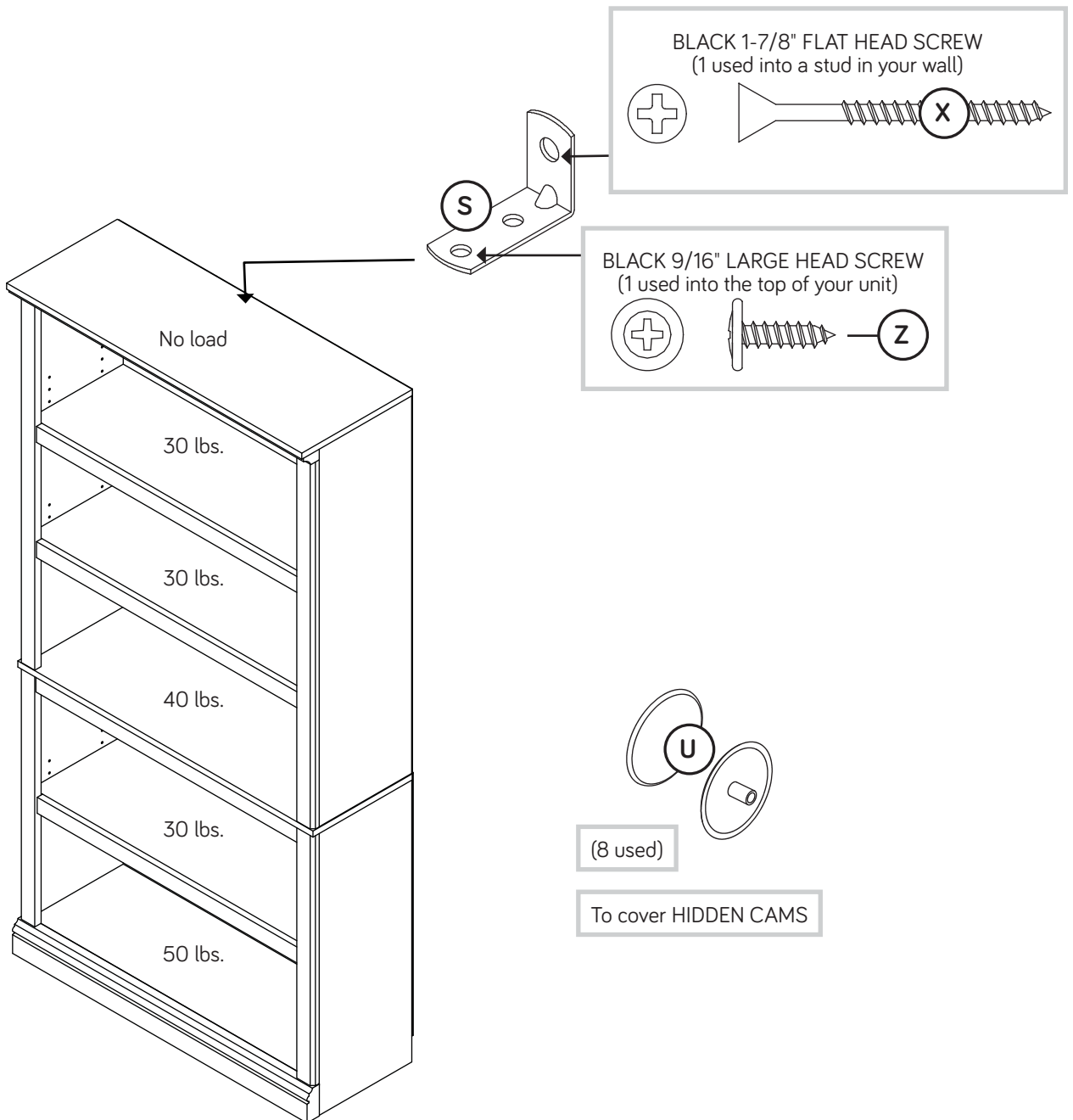
Pro Tip: Lift with your legs. And, you know, your arms.



Step 14

- 📌 **NOTE:** This unit must be placed against a wall.
- 📌 We recommend using the SAFETY BRACKET (S) for added stability. Use a BLACK 9/16" LARGE HEAD SCREW (Z) into the top of the unit and a BLACK 1-7/8" FLAT HEAD SCREW (X) into a stud in your wall.
- 📌 Push a CAM COVER (U) onto each visible HIDDEN CAM.
- 📌 **NOTE:** Please read the back pages of the instruction booklet for important safety information.
- 📌 This completes assembly. Clean with your favorite furniture polish or a damp cloth. Wipe dry.

★ **And to celebrate, why not share your success story?**



Utilisez les instructions d'assemblage en français avec les schémas étape par étape du manuel d'instruction en anglais. Chaque étape en français correspond à la même étape en anglais. La pièce devant être attachée à l'élément est représentée en gris sur les schémas de chaque étape pour plus de précision. Comparez la "Liste de pièces" ci-dessous avec la "PART IDENTIFICATION" du manuel en anglais pour vous familiariser avec les pièces avant l'assemblage.

REMARQUE : CE MANUEL D'INSTRUCTIONS CONTIENT **D'IMPORTANTES** INFORMATIONS RELATIVES À LA SÉCURITÉ. À LIRE ET CONSERVER POUR TOUTE RÉFÉRENCE FUTURE.

NOUS SOMMES LÀ POUR VOUS AIDER!

Nous faisons de notre mieux pour nous assurer que votre meuble arrive dans d'excellentes conditions. Nos représentants du service Clientèle sont aimables et prêts à vous aider au cas où une pièce aurait été endommagée ou manquerait (ou si vous aviez besoin d'aide pour l'assemblage). **NE RAMENEZ PAS LE MEUBLE AU MAGASIN.** Au Canada, composez ce numéro d'appel gratuit:

1-800-523-3987

**Du lundi au vendredi, de 9 heures du matin à
5:30 heures du soir (horaire Côte Est)
(sauf jours fériés)**

Si une pièce a besoin d'être remplacée, la pièce de remplacement sera envoyée dans les 48 heures. (Sauf week-ends et jours fériés)

A l'usage exclusif du Canada Noter la date d'achat de cet élément et conserver le livret pour future référence. Pour contacter Sauder en ce qui concerne cet élément, faire référence au numéro de lot et numéro de modèle en appelant notre numéro sans frais.

Lot n^o : _____

Date de l'achat: _____

LISTE DE PIÈCES			LISTE DE PIÈCES		
REFERENCE	DESCRIPTION	QUANTITÉ	REFERENCE	DESCRIPTION	QUANTITÉ
A	EXTRÉMITÉ DROITE	1	Q2	EXCENTRIQUEESCAMOTABLE	12
B	EXTRÉMITÉ GAUCHE.....	1	R2	CHEVILLE D'EXCENTRIQUE.....	12
C	EXTRÉMITÉ DROITE INFÉRIEURE.....	1	S	CONSOLE DE SÉCURITÉ.....	1
D	EXTRÉMITÉ GAUCHE INFÉRIEURE.....	1	T	CONSOLE À ÉQUERRE	8
E	DESSUS.....	1	U	COUVERCLE D'EXCENTRIQUE	8
F	DESSOUS.....	1	V	CACHE-TROUS.....	3
G	TABLETTE.....	1	W	GOUPILLE EN MÉTAL	12
H	GRAND ARRIÈRE.....	1	X	VIS NOIRE TÊTE PLATE 48 mm.....	5
I	ARRIÈRE	1	Y	VIS NOIRE TÊTE GOUTTE DE SUIF 28 mm.....	3
J	TABLETTE RÉGLABLE	3	Z	VIS NOIRE TÊTE LARGE 14 mm.....	17
K	MOULURE D'EXTRÉMITÉ	2	AA	CLOU	57
M20	MOULURE DE DESSUS	1			
M46	SOCLE	1			
N	MOULURE DE TABLETTE	3			
O	PLINTHE.....	1			
P	MOULURE D'EXTRÉMITÉ INFÉRIEURE	2			

ÉTAPE 1

Ne pas serrer les EXCENTRIQUES ESCAMOTABLES dans cette étape.

Assembler l'élément sur un sol à moquette ou sur le carton vide pour éviter d'endommager l'élément ou le sol.

Enfoncer douze EXCENTRIQUES ESCAMOTABLES (Q2) dans les EXTRÉMITÉS (A et B), les EXTRÉMITÉS INFÉRIEURES (C et D) et le DESSOUS (F). Ensuite, insérer l'extrémité en métal de la CHEVILLES D'EXCENTRIQUE (R2) dans les EXCENTRIQUES ESCAMOTABLES.

ÉTAPE 2

Fixer les EXTRÉMITÉS (A et B) au DESSUS (E). Serrer quatre EXCENTRIQUES ESCAMOTABLES.

Attention: Risque des dégâts ou blessures. Les Excentriques Escamotables doivent être serrés à bloc. Les Excentriques Escamotables que ne sont pas serrés à bloc peuvent desserrer et les pièces peuvent séparer. Pour serrer à bloc, faire tourner l'excentrique escamotable de 210 degrés.

ÉTAPE 3

Fixer la MOULURE DE DESSUS (M20) au DESSUS (E). Utiliser trois VIS NOIRES TÊTE GOUTTE DE SUIF 28 mm (Y).

Enfoncer trois CACHE-TROUS (V) dans les trous dans la MOULURE DE DESSUS (M20).

ÉTAPE 4

Enfiler les MOULURES D'EXTRÉMITÉ (K) sur les chants crantés des EXTRÉMITÉS (A et B).

* Brevet État Unis n° 5,499,886

ÉTAPE 5

Fixer la TABLETTE (G) aux EXTRÉMITÉS (A et B). Utiliser quatre VIS NOIRES TÊTE PLATE 48 mm (X).

ÉTAPE 6

Fixer l'EXTRÉMITÉ GAUCHE INFÉRIEURE (D) à la TABLETTE (G). Serrer deux EXCENTRIQUES ESCAMOTABLES.

ÉTAPE 7

Fixer le DESSOUS (F) à l'EXTRÉMITÉ GAUCHE INFÉRIEURE (D). Serrer deux EXCENTRIQUES ESCAMOTABLES.

ÉTAPE 8

Fixer l'EXTRÉMITÉ DROITE INFÉRIEURE (C) au DESSOUS (F) et à la TABLETTE (G). Serrer quatre EXCENTRIQUES ESCAMOTABLES.

Enfiler les MOULURES D'EXTRÉMITÉ INFÉRIEURE (P) sur les chants crantés des EXTRÉMITÉS INFÉRIEURES (C et D).

* Brevet État Unis n° 5,499,886

ÉTAPE 9

Fixer cinq CONSOLES À ÉQUERRE (T) aux EXTRÉMITÉS INFÉRIEURES (C et D) et au DESSOUS (F). Utiliser cinq VIS NOIRES TÊTE LARGE 14 mm (Z).

REMARQUE : S'assurer que les CONSOLES À ÉQUERRE sont à fleur des chants des EXTRÉMITÉS INFÉRIEURES et du DESSOUS.

Fixer le SOCLE (M46) aux EXTRÉMITÉS INFÉRIEURES (C et D) et au DESSOUS (F). Utiliser cinq VIS NOIRES TÊTE LARGE 14 mm (Z).

ÉTAPE 10

Fixer trois CONSOLES À ÉQUERRE (T) à la TABLETTE (G). Utiliser trois VIS NOIRES TÊTE LARGE 14 mm (Z).

Fixer la PLINTHE (O) à la TABLETTE (G). Utiliser trois VIS NOIRES TÊTE LARGE 14 mm (Z).

REMARQUE : La PLINTHE ne comporte pas de trous pré-perçés. Serrer les VIS dans la rainure.

ÉTAPE 11

Avec précaution, retourner l'élément sur ses chants avant. Déplier le GRAND ARRIÈRE (H) et le placer sur l'élément.

Veiller à avoir des marges égales le long des quatre chants de le GRAND ARRIÈRE (H). Si besoin est, enfoncer sur les coins opposés de l'élément pour s'assurer d'être "d'équerre".

Fixer le GRAND ARRIÈRE (H) à l'élément à l'aide des CLOUS (AA). Les CLOUS devraient être placés avec une séparation de 14 cm, et 38 mm des coins, et 6 mm en retrait des chants. S'assurer que les CLOUS se trouvent à 13 mm de chaque trait de pliage dans l'ARRIÈRE.

Répéter cette étape pour l'ARRIÈRE (I).

ÉTAPE 12

Enfiler la MOULURE DE TABLETTE (N) sur le chant cranté d'une des TABLETTES RÉGLABLES (J).

Répéter cette étape pour les autres TABLETTES RÉGLABLES (J).

* Brevet État Unis n° 5,499,886

ÉTAPE 13

Relever, avec précaution, l'élément dans sa position verticale.

Insérer les GOUPILLES EN MÉTAL (W) dans les trous choisis dans les EXTRÉMITÉS (A et B) et EXTRÉMITÉS INFÉRIEURES (C et D). Poser les TABLETTES RÉGLABLES (J) sur les GOUPILLES EN MÉTAL.

ÉTAPE 14

REMARQUE : Cet élément devait être placé contre un mur.

Il est recommandé d'utiliser la CONSOLE DE SÉCURITÉ (S) pour renforcer la stabilité. Utiliser une VIS NOIRE TÊTE LARGE 14 mm (Z) dans le haut de l'élément et une VIS NOIRE TÊTE PLATE 48 mm (X) dans un montant du mur.

Enfoncer un COUVERCLE D'EXCENTRIQUE (U) sur chaque EXCENTRIQUE ESCAMOTABLE visible.

REMARQUE : Prière de lire attentivement les importantes informations concernant la sécurité qui figurent sur la couverture arrière du manuel d'instructions.

Ceci complète l'assemblage. Pour nettoyer, utiliser l'encaustique pour meubles préférée ou un chiffon humide. Essuyer.

Use estas instrucciones de ensamblaje en español junto con las figuras paso-a-paso provistas en el folleto inglés. Cada paso en español corresponde al mismo paso en inglés. Se destacan las figuras de cada paso con una tonalidad oscura para mostrar precisamente cual parte se debe montar a la unidad. Compare la "Lista de Part" abajo con la "Part Identification" en el folleto en inglés para familiarizarse con Las partes de ensamblaje.

NOTA: ESTE FOLLETO DE INSTRUCCIONES CONTIENE INFORMACIÓN IMPORTANTE SOBRE LA SEGURIDAD. POR FAVOR LEA Y GUÁRDELO PARA REFERENCIA EN EL FUTURO.

ESTAMOS AQUI PARA AYUDAR!

Tratamos de asegurar que su mueble llega en condición excelente. Nuestros representantes de Servicio al Cliente son amables y listos para ayudarle con servicio rápido y eficiente si una parte está defectuosa o ausente (o si necesita ayuda con el ensamblaje). **NO DEVUELVA LA UNIDAD A LA TIENDA.** Llame este número sin cargo:

1-800-523-3987

Lunes a viernes, 9:00 a.m. - 5:30 p.m.

**Hora oficial del Este
(excepto días festivos)**

Si requiere un repuesto de una parte, será enviado dentro de 48 horas (excepto los fines de semana y días festivos)

A l'usage exclusif du Canada Noter la date d'achat de cet élément et conserver le livret pour future référence. Pour contacter Sauder en ce qui concerne cet élément, faire référence au numéro de lot et numéro de modèle en appelant notre numéro sans frais.

Lot n° : _____

Date de l'achat: _____

LISTA DE PARTES			LISTA DE PARTES		
ITEM	DESCRIPCIÓN	CANTIDAD	ITEM	DESCRIPCIÓN	CANTIDAD
A	EXTREMO DERECHO	1	Q2	EXCÉNTRICO ESCONDIDO	12
B	EXTREMO IZQUIERDO	1	R2	PASADOR DE EXCÉNTRICO.....	12
C	EXTREMO DERECHO INFERIOR.....	1	S	MÉNSULA DE SEGURIDAD	1
D	EXTREMO IZQUIERDO INFERIOR.....	1	T	SOPORTE ANGULAR.....	8
E	PANEL SUPERIOR.....	1	U	CUBIERTA DE EXCÉNTRICO.....	8
F	FONDO.....	1	V	TAPÓN DE AGUJERO.....	3
G	ESTANTE.....	1	W	ESPIGA DE METAL	12
H	DORSO GRANDE.....	1	X	TORNILLO NEGRO DE CABEZA PERDIDA de 48 mm.....	5
I	DORSO.....	1	Y	TORNILLO NEGRO DE CABEZA REDONDA de 28 mm.....	3
J	ESTANTE AJUSTABLE	3	Z	TORNILLO NEGRO DE CABEZA GRANDE de 14 mm.....	17
K	MOLDURA DE EXTREMO.....	2	AA	CLAVO.....	57
M20	MOLDURA DE PANEL SUPERIOR.....	1			
M46	BASE	1			
N	MOLDURA DE ESTANTE.....	3			
O	FALDÓN.....	1			
P	MOLDURA DE EXTREMO INFERIOR.....	2			

PASO 1

No apriete los EXCÉNTRICOS ESCONDIDOS en este paso.

Ensamble la unidad sobre un piso alfombrado o sobre el cartón vacío para evitar rayar la unidad o el piso.

Empuje doce EXCÉNTRICOS ESCONDIDOS (Q2) dentro de los EXTREMOS (A y B), los EXTREMOS INFERIORES (C y D) y del FONDO (F). A continuación, inserte los PASADORES DE EXCÉNTRICO (R2) dentro de los EXCÉNTRICOS ESCONDIDOS.

PASO 2

Fije los EXTREMOS (A y B) al PANEL SUPERIOR (E). Apriete cuatro EXCÉNTRICOS ESCONDIDOS.

Precaución: Riesgo de daños o heridas. Los Excéntricos Escondidos deben apretarse completamente. Los Excéntricos Escondidos que no se aprieten completamente se aflojarán y las partes pueden separarse. Para apretar completamente, atornille el excéntrico escondido 210 grados.

PASO 3

Fije la MOLDURA DE PANEL SUPERIOR (M20) al PANEL SUPERIOR (E). Utilice tres TORNILLOS NEGROS DE CABEZA REDONDA de 28 mm (Y).

Inserte tres TAPONES DE AGUJEROS (V) dentro de los agujeros de la MOLDURA DE PANEL SUPERIOR (M20).

PASO 4

Deslice las MOLDURAS DE EXTREMO (K) sobre los bordes con muesca de los EXTREMOS (A y B).

*Patente EE. UU. No. 5,499,886

PASO 5

Fije el ESTANTE (G) a los EXTREMOS (A y B). Utilice cuatro TORNILLOS NEGROS DE CABEZA PERDIDA de 48 mm (X).

PASO 6

Fije el EXTREMO IZQUIERDO INFERIOR (D) al ESTANTE (G).

Apriete dos EXCÉNTRICOS ESCONDIDOS.

PASO 7

Fije el FONDO (F) al EXTREMO IZQUIERDO INFERIOR (D).

Apriete dos EXCÉNTRICOS ESCONDIDOS.

PASO 8

Fije el EXTREMO DERECHO INFERIOR (C) al FONDO (F) y al ESTANTE (G). Apriete cuatro EXCÉNTRICOS ESCONDIDOS. Utilice un DESTORNILLADOR CON PUNTA RECTA.

Deslice las MOLDURAS DE EXTREMO INFERIOR (P) sobre los bordes con muesca de los EXTREMOS INFERIORES (C y D).

*Patente EE. UU. No. 5,499,886

PASO 9

Fije cinco SOPORTES ANGULARES (T) a los EXTREMOS INFERIORES (C y D) y al FONDO (F). Utilice cinco TORNILLOS NEGROS DE CABEZA GRANDE de 14 mm (Z).

NOTA: Asegúrese que los SOPORTES ANGULARES estén nivelados con los bordes de los EXTREMOS INFERIORES y del FONDO.

Fije la BASE (M46) a los EXTREMOS INFERIORES (C y D) y al FONDO (F). Utilice cinco TORNILLOS NEGROS DE CABEZA GRANDE de 14 mm (Z).

PASO 10

Fije tres SOPORTES ANGULARES (T) al ESTANTE (G). Utilice tres TORNILLOS NEGROS DE CABEZA GRANDE de 14 mm (Z).

Fije el FALDÓN (O) al ESTANTE (G). Utilice tres TORNILLOS NEGROS DE CABEZA GRANDE de 14 mm (Z).

NOTA: No hay agujeros perforados en el FALDÓN. Los TORNILLOS apretarán dentro de la ranura.

PASO 11

Precaución: No coloque la unidad en posición vertical hasta que se fije el DORSO. La unidad podría caerse.

Cuidadosamente voltee la unidad para que repose sobre los bordes delanteros. Desdoble el DORSO GRANDE (H) y colóquelo sobre la unidad.

Los márgenes a lo largo de todos los bordes del DORSO GRANDE (H) deben estar uniformes. Empuje sobre las esquinas opuestas de la unidad si es requerido para hacerla "cuadrada".

Fije el DORSO GRANDE (H) a la unidad utilizando los CLAVOS (AA). Debe colocar los CLAVOS a una distancia de 14 cm el uno del otro, y a 38 mm de las esquinas y a 6 mm dentro de los bordes. Así mismo, asegúrese de que los CLAVOS queden a 13 mm de cada línea de doblaje al DORSO.

Repita este paso para el DORSO (I).

PASO 12

Deslice la MOLDURA DE ESTANTE (N) sobre el borde con muesca de uno de los ESTANTES AJUSTABLES (J).

Repita este paso para los otros ESTANTES AJUSTABLES (J).

*Patente EE. UU. No. 5,499,886

PASO 13

Cuidadosamente ponga la unidad en posición vertical.

Inserte las ESPIGAS DE METAL (W) dentro de los agujeros al nivel preferido de los EXTREMOS (A y B) y los EXTREMOS INFERIORES (C y D). Coloque los ESTANTES AJUSTABLES (J) sobre las ESPIGAS DE METAL.

PASO 14

NOTA: Esta unidad debe estar colocada contra una pared.

Se recomienda que utilice la MÉNSULA DE SEGURIDAD (S) para aumentar la estabilidad. Utilice un TORNILLO NEGRO DE CABEZA GRANDE de 14 mm (Z) a través de la parte superior de la unidad y un TORNILLO NEGRO DE CABEZA PERDIDA de 48 mm (X) dentro de un montante de la pared.

Empuje una CUBIERTA DE EXCÉNTRICO (U) sobre cada EXCÉNTRICO ESCONDIDO visible.

NOTA: Por favor lea las páginas finales del folleto de instrucciones para información importante sobre la seguridad.

Esto completa el ensamblaje. Limpie con su pulimento para muebles preferido o un paño húmedo. Seque con un paño.

⚠️ WARNING

Please use your furniture correctly and safely. Improper use can cause safety hazards, or damage to your furniture or household items. **Carefully read the following chart.**

Look out for:	What can happen:	How to avoid the problem:
<ul style="list-style-type: none"> Overloaded shelves. Improper loading can cause the product to be top-heavy. 	<ul style="list-style-type: none"> Risk of injury. Top-heavy furniture can tip over. Overloaded shelves can break. 	<ul style="list-style-type: none"> Never exceed the weight limits shown in the instructions. Work from bottom to top when loading shelves. Place the heavier items on the lower shelves.
<ul style="list-style-type: none"> Improperly moving furniture that is not designed and equipped with casters. 	<ul style="list-style-type: none"> Furniture can tip over or break if improperly moved. Physical injury. Furniture can be very heavy. 	<ul style="list-style-type: none"> Unload shelves from top to bottom before moving the furniture. Do not push furniture, especially on a carpeted floor. Have a friend help you lift the item and set it in place. This unit must be positioned against a wall.
<ul style="list-style-type: none"> Children climbing on the shelves can cause the product to tip. 	<ul style="list-style-type: none"> Risk of injury or death. 	<ul style="list-style-type: none"> Do not allow children to climb on the shelves. Avoid placing items like toys or candy on upper shelves. Use the supplied safety bracket for added stability.
<ul style="list-style-type: none"> Placing TVs on furniture items that are not designed to support a television is hazardous. 	<ul style="list-style-type: none"> Risk of injury or death. TVs can be very heavy. Plus the weight and location of the picture tube tends to make TVs unbalanced and prone to tipping forward. 	<ul style="list-style-type: none"> This product is not designed to support a television.

⚠️ AVERTISSEMENT

Prière d'utiliser le mobilier à bon escient et avec prudence. Une mauvaise utilisation peut être à l'origine de risques d'accident ou peut endommager le mobilier et les articles ménagers. **Lire attentivement le tableau suivant.**

À surveiller :	Danger éventuel :	Solution :
<ul style="list-style-type: none"> Tablettes surchargées. En cas de chargement inadéquat l'élément peut être lourd du haut. 	<ul style="list-style-type: none"> Risque de blessure. Du mobilier mal équilibré risque de se renverser. Des tablettes surchargées risqueraient de casser. 	<ul style="list-style-type: none"> Ne jamais excéder les limites de poids indiquées dans les instructions. Pour charger les tablettes, commencer par remplir celui du bas pour finir par celui du haut. Placer les articles plus lourds sur les tablettes inférieures.
<ul style="list-style-type: none"> Déplacement inadéquat d'un mobilier qui n'est pas conçu pour avoir des roulettes et n'en est pas équipé. 	<ul style="list-style-type: none"> Le mobilier risque de se renverser ou de casser en cas de déplacement inadéquat. Blessure physique. Le mobilier peut être très lourd. 	<ul style="list-style-type: none"> Décharger les tablettes en commençant par celui du haut avant de déplacer le mobilier. Ne pas pousser le mobilier, surtout sur la moquette. Se faire aider par une autre personne pour soulever l'élément et le mettre en place. Cette unité doit être placée contre un mur.
<ul style="list-style-type: none"> Les enfants qui grimpent sur les tablettes risqueraient de déséquilibrer ce dernier et de le faire tomber. 	<ul style="list-style-type: none"> Risque de blessures graves, voire mortelles. 	<ul style="list-style-type: none"> Ne pas laisser les enfants grimper sur les tablettes. Ne pas placer de jouets ou d'aliments sur les tablettes supérieures. Utiliser la console de sécurité fournie pour plus de stabilité.
<ul style="list-style-type: none"> Il est dangereux de placer des téléviseurs sur des meubles que ne sont pas prévus à cet effet. 	<ul style="list-style-type: none"> Risque de blessures graves, voire mortelles. Les téléviseurs peuvent être particulièrement lourds. De plus, le poids et l'emplacement du tube image ont tendance à rendre les téléviseurs instables et enclins à tomber vers l'avant. 	<ul style="list-style-type: none"> Ce produit n'est pas destiné à supporter un téléviseur.

⚠ ADVERTENCIA

Por favor use el mobiliario correcta y seguramente. El mal uso puede causar riesgos de seguridad o daño a las unidades o artículos domésticos. ***Cuidadosamente lea la tabla a continuación.***

Esté alerta de:	Puede ocurrir:	Evitar el problema:
<ul style="list-style-type: none">• Estantes sobrecargados• Cargar el producto inadecuadamente puede causar la inestabilidad.	<ul style="list-style-type: none">• Riesgo de lesiones.• El mobiliario inestable puede volcarse.• Estantes sobrecargados pueden romper.	<ul style="list-style-type: none">• Nunca exceder los límites de peso indicados en las instrucciones.• Comience a cargar los estantes a partir de la base y trabaje hacia arriba. Coloque los artículos más pesados sobre los estantes inferiores.
<ul style="list-style-type: none">• Mover incorrectamente el mobiliario que no está diseñado y provisto con ruedecitas.	<ul style="list-style-type: none">• La inclinación o rotura de mobiliario si se mueve de manera inadecuada.• Lesión física. El mobiliario puede ser muy pesado.	<ul style="list-style-type: none">• Descargue los estantes desde arriba hacia abajo antes de mover el mobiliario.• No empuje la unidad, especialmente sobre un piso alfombrado. Pide la ayuda de otra persona para levantar la unidad y colocarla en lugar.• Esta unidad debe ser colocada contra una pared.
<ul style="list-style-type: none">• Un niño subiendo al mobiliario puede causar la inestabilidad y como resultado la caída de la unidad.	<ul style="list-style-type: none">• Riesgo de lesiones o la muerte.	<ul style="list-style-type: none">• No permita que los niños suban a los estantes. Evite poner artículos como juguetes y dulces sobre los estantes superiores.• Utilice la ménsula de seguridad provista para mayor estabilidad.
<ul style="list-style-type: none">• Es peligroso colocar los televisores sobre unidades de mobiliario que no están diseñadas para soportar un televisor.	<ul style="list-style-type: none">• Riesgo de lesiones o muerte. Los televisores pueden ser muy pesados. Además, el peso y la ubicación del tubo de imagen tienden a causar la inestabilidad de televisores y propensa a volcarse hacia adelante.	<ul style="list-style-type: none">• Este producto no está diseñado para soportar un televisor.

5-YEAR LIMITED WARRANTY

1. Sauder Woodworking Co. (Sauder®) provides limited warranty coverage to the original purchaser of this product for a period of five years from the date of purchase against defects in materials or workmanship of Sauder furniture components. As used in this Warranty, "defect" means imperfections in components which substantially impair the utility of the product. This Warranty gives you specific legal rights, and you may also have other rights which vary from state to state.

2. There is no warranty coverage for defects or conditions that result from the failure to follow product assembly instructions, information or warnings, misuse or abuse, intentional damage, fire, flood, alteration or modification of the product, or use of the product in a manner inconsistent with its intended use, nor any condition resulting from incorrect or inadequate maintenance, cleaning, or care. There is also no warranty coverage for rented products or any products purchased "used" or "as is", at a distress or going-out-of business sale, or from a liquidator.

3. As the exclusive remedy under this Warranty, Sauder will (at its sole option) repair, replace or refund the value of any defective furniture component. Sauder may require independent confirmation of the claimed defect and proof of purchase. Replacement parts will be warranted for only the remaining period of the original Warranty. SAUDER SHALL HAVE NO LIABILITY FOR ANY INCIDENTAL OR CONSEQUENTIAL DAMAGES OF ANY KIND and all such damages are EXCLUDED FROM THIS WARRANTY, such as loss of use, disassembly, transportation, labor or damage to property on or near the product. Some states do not allow the exclusion or limitation of incidental or consequential damages, so the above limitation or exclusion may not apply to you.

GARANTIE LIMITÉE DE 5 ANS

1. Sauder Woodworking Co. (Sauder®) offre une couverture de garantie limitée à l'acheteur initial du présent produit pendant une période de cinq ans à compter de la date d'achat contre tout défaut de matériaux ou de fabrication des composantes de mobilier Sauder. Le mot « défaut », tel qu'il est utilisé sous les termes de la présente garantie, comprend les imperfections des pièces qui empêchent substantiellement l'utilisation du produit. La présente garantie vous donne des droits légaux spécifiques et il est possible que vous ayez des droits supplémentaires variant d'État en État ou de province en province.

2. La présente garantie ne saurait couvrir les défauts ou conditions qui surviendraient à la suite du non respect des instructions, informations ou mises en garde de montage, d'une mauvaise utilisation ou d'un abus, d'un dommage intentionnel, d'un incendie, d'une inondation, d'une altération ou modification du produit, d'une utilisation du produit allant à l'encontre de son usage prévu, ni aucune condition résultant d'une maintenance, d'un nettoyage ou d'un entretien inappropriés ou inadéquats. De plus, il n'existe aucune garantie pour les produits loués ou tous les produits achetés « d'occasion » ou « en l'état », dans le cadre d'une vente aux enchères ou de solde pour cessation de commerce, ou auprès d'un liquidateur.

3. En tant que recours exclusif en vertu de la présente garantie, Sauder réparera, remplacera ou remboursera (sur sa seule décision) la valeur de toute composante de mobilier défectueuse. Sauder peut exiger une confirmation indépendante du défaut revendiqué ainsi qu'une preuve d'achat. Les pièces de rechange seront garanties uniquement pendant la période restante de la garantie originale. SAUDER NE SERA EN AUCUN CAS RESPONSABLE DE TOUT DOMMAGE ACCESSOIRE OU CONSÉCUTIF DE TOUTE SORTE et lesdits dommages sont EXCLUS DE LA PRÉSENTE GARANTIE, à savoir perte d'utilisation, démontage, transport, main d'œuvre ou dommages matériels sur ou à proximité du produit. Certains États ou provinces ne permettant pas l'exclusion ou la limite aux responsabilités pour dommages accidentels ou consécutifs, la limite ou l'exclusion ci-dessus peut ne pas être applicable.

GARANTÍA LIMITADA DE 5 AÑOS

1. Sauder Woodworking Co. (Sauder®) provee cobertura de garantía limitada al comprador original de este producto por un período de cinco años, a partir de la fecha de compra, contra defectos en los materiales o de mano de obra en los componentes de muebles Sauder. Como es utilizado en esta Garantía, "defecto" significa imperfecciones en los componentes que de manera fundamental afecta la utilidad del producto. Esta Garantía le permite a usted ciertos derechos legales, y usted también podría poseer otros derechos adicionales, los cuales varían de estado a estado.

2. No hay cobertura de garantía para defectos o estados que resulten del incumplimiento en seguir las instrucciones, la información o las advertencias sobre el ensamblaje del producto; del uso incorrecto o maltrato, del daño intencional, incendio, inundación, cambio o modificación del producto; o de la utilización del producto de manera contradictoria con el uso para el cual fue fabricado, ni por ningún estado que resulte del mantenimiento, limpieza o cuidado incorrecto o inadecuado. Tampoco no hay cobertura de garantía para los productos rentados o para cualesquiera productos comprados "de uso" o "como está", en una venta de bienes embargados o en una venta por salirse del negocio, o comprados a un liquidador.

3. Como un recurso exclusivo bajo esta Garantía, Sauder (sólo a su opción) reparará, reemplazará o reembolsará el valor de cualquier componente defectuoso de mueble. Sauder puede requerir una confirmación independiente de un defecto reclamado y una prueba de compra. Las piezas de repuesto serán garantizadas solamente por el período de tiempo que queda de la Garantía original. SAUDER NO TENDRÁ RESPONSABILIDAD POR NINGÚN DAÑO INCIDENTAL O CONSUCUENTE DE NINGÚN TIPO y todos dichos daños SE EXCLUYEN DE ESTA GARANTÍA, tales como pérdida de uso, desensamblaje, transportación, trabajo o daño a la propiedad en o cerca del producto. Algunos estados no permiten la exclusión o limitación de daños incidentales o consecuentes, en tales instancias la limitación o exclusión antes mencionada podría no ser aplicable a usted.

4. This Warranty applies only to warranted defects that first arise and are reported to Sauder within the warranty coverage period. The Warranty cannot be transferred to subsequent owners or users of the product, and it shall be immediately void in the event the product is resold, transferred, leased or rented to any third party or person other than the original purchaser.

5. THERE ARE NO OTHER WARRANTIES APPLICABLE TO THIS PRODUCT. Under the laws of certain states, there may be no implied warranties from Sauder and all implied warranties, INCLUDING ANY IMPLIED WARRANTY OF MERCHANTABILITY OR FITNESS FOR A PARTICULAR PURPOSE are disclaimed where allowed by law. TO THE EXTENT ANY IMPLIED WARRANTIES ARE APPLICABLE, ANY IMPLIED WARRANTIES, INCLUDING ANY IMPLIED WARRANTY OF MERCHANTABILITY OR FITNESS FOR A PARTICULAR PURPOSE, ARE LIMITED IN DURATION TO THE DURATION OF THIS EXPRESS WARRANTY or the minimum period allowed by law, whichever is shorter. Some states do not allow limitations on how long an implied Warranty lasts, so the above limitation may not apply to you.

6. For Warranty inquiries or claims, please visit our website www.sauder.com. You can also contact Sauder at 1.800.523.3987. Sauder may require Warranty claims to be submitted in writing to: Sauder Woodworking Co., 502 Middle Street, Archbold, OH 43502 USA. Please include your sales receipt or other proof of purchase and a specific description of the product defect.

4. La présente garantie ne s'applique qu'aux défauts garantis qui se produisent pour la première fois et qui sont signalés à Sauder dans les limites de couverture de la garantie. La garantie ne peut pas être transférée à des propriétaires ou utilisateurs subséquents du produit, et sera immédiatement invalidée dans le cas où le produit est revendu, transféré, loué sous bail ou loué à une tierce partie ou personne autre que l'acheteur original.

5. IL N'EXISTE AUCUNE AUTRE GARANTIE EN VIGUEUR POUR LE PRÉSENT PRODUIT. En vertu des lois de certains États ou provinces, il ne peut y avoir de garanties implicites de la part de Sauder et toutes les garanties implicites, Y COMPRIS TOUTE GARANTIE IMPLICITE DE COMMERCIALITÉ OU D'ADAPTATION À UN USAGE PARTICULIER sont déclinées partout où la loi l'autorise. DANS LA MESURE OÙ TOUTE GARANTIE IMPLICITE EST APPLICABLE, TOUTE GARANTIE IMPLICITE, Y COMPRIS TOUTE GARANTIE DE COMMERCIALITÉ OU D'ADAPTATION À UN USAGE PARTICULIER, EST LIMITÉE À LA DURÉE DE LA PRÉSENTE GARANTIE EXPRESSE ou à la période minimum autorisée par la loi, la période la plus courte étant retenue. Certains États ne permettant pas que des limites soient imposées quant à la durée d'une garantie implicite, la limite ci-dessus peut donc ne pas être applicable.

6. Pour toute question concernant la garantie ou toute demande de réclamation, consulter le site Web www.sauder.com. Il est également possible de contacter Sauder en composant le 1.800.523.3987. Sauder peut exiger de soumettre les demandes de réclamation sous garantie par écrit à : Sauder Woodworking Co., 502 Middle Street, Archbold, OH 43502 USA. Veuillez joindre votre ticket de caisse ou toute autre preuve d'achat ainsi qu'une description spécifique du défaut de produit.

4. Esta Garantía sólo es aplicable a defectos garantizados que primeramente surjan y se informen a Sauder dentro del período de cobertura de garantía. La Garantía no puede ser transferida a propietarios o usuarios subsiguientes del producto, y ésta será inmediatamente invalidada en el caso que el producto sea revendido, transferido, arrendado o rentado a cualquier tercero u otra persona que no sea el comprador original.

5. NO HAY OTRA GARANTÍA APLICABLE A ESTE PRODUCTO. Bajo las leyes de ciertos estados, pueden no haber garantías implícitas de Sauder y se hace renuncia de responsabilidad de todas las garantías implícitas donde lo permita la ley, INCLUYENDO CUALQUIER GARANTÍA IMPLICITA DE MERCANTABILIDAD O DE APTITUD PARA UN PROPOSITO EN PARTICULAR. EN LA MEDIDA CUALQUIER GARANTÍA IMPLICITA ES APLICABLE, CUALESQUIERA GARANTÍAS IMPLICITAS, INCLUYENDO AQUELLA DE MERCANTABILIDAD O DE APTITUD PARA UN PROPOSITO EN PARTICULAR, SE LIMITAN EN DURACION HASTA LA DURACION DE ESTA GARANTÍA IMPLICITA o hasta el periodo mínimo permitido por la ley, la que sea más corta. Algunos estados no permiten limitaciones en cuanto a la duración de una garantía implícita, por eso la limitación arriba citada pueda no ser aplicable a usted.

6. Para solicitud de información o reclamación de Garantía, por favor, visite nuestro sitio Web www.sauder.com. Usted también puede contactar a Sauder llamando al 1.800.523.3987. Sauder puede solicitar que las reclamaciones sean presentadas por escrito a: Sauder Woodworking Co., 502 Middle Street, Archbold, OH 43502 USA. Por favor incluya su recibo de venta u otra prueba de compra y una descripción detallada del defecto del producto.

Dear Valued Customer:

Thanks so much for choosing Sauder® furniture. I hope the purchase and assembly process was a positive experience and you feel good about the furniture you just built. If you need assistance or want to learn more, please contact our award-winning, Ohio-based customer service team at 800-523-3987 or Sauder.com.

My grandfather, Erie Sauder, founded the company in 1934 and later invented and patented the first commercially successful ready-to-assemble tables. We strive to hold true to his core values of innovation, integrity, servanthood and stewardship.

Sauder products are made with environmentally responsible materials and world-class manufacturing processes. Our 2,000+ dedicated employees in Archbold, Ohio, along with our global manufacturing partners, are committed to providing you furniture with great value, style and quality.

From our family to you. Enjoy!



Kevin J. Sauder
President/CEO

So, how did it go?

Set a world record for speed?
Feeling good about yourself?
Nice. Get social with it on any of these quality share sites.



And don't forget to rate and review your piece at Sauder.com in the product detail page.



Register your new product online

For immediate service, our website is available 24 hours per day, seven days per week, to order replacement parts, access assembly tips, register your product and view Sauder products. www.sauder.com

Customer Services in United States and Canada Monday through Friday – 9 a.m. to 5:30 p.m. ET (except holidays) 1-800-523-3987

General Certificate of Conformity

1. This certificate applies to the Sauder Woodworking Product identified by this Instruction Book.
2. This certificate applies to compliance of this product with the CPSC Ban on Lead-Containing Paint (16 CFR 1303).
3. This product is manufactured by:
Sauder Woodworking Company
502 Middle St.
Archbold, OH 43502
419-446-2711
4. Date of Manufacture: _____

