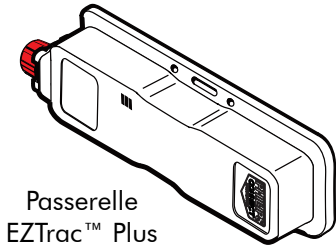


Guide d'installation du GPS EZTrac™ Plus



SCANNEZ POUR
DE PLUS AMPLES
RENSEIGNEMENTS

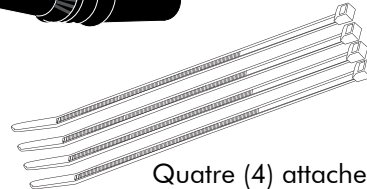
Le prêt-à-monter comprend :



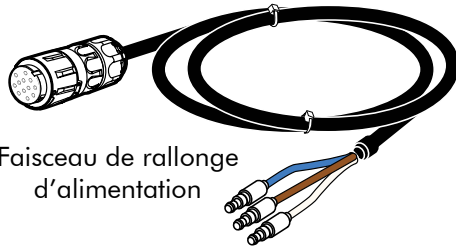
Passerelle
EZTrac™ Plus



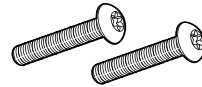
Faisceau de
rallonge ABS



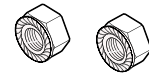
Quatre (4) attache-câbles



Faisceau de rallonge
d'alimentation

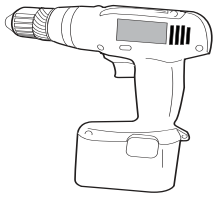


Deux (2) vis Torx à
tête ronde en acier
inoxydable, diamètre
nominal 8-32,
longueur 1 1/4 po



Deux (2) écrous
hexagonaux à
collet dentelé en acier
inoxydable 8-18, dia-
mètre nominal 8-32

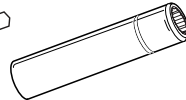
Outillage :



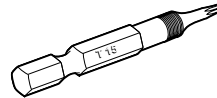
Perceuse sans
fil



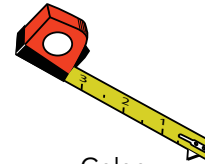
Foret
3/16 po



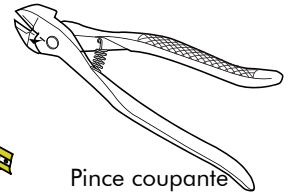
Douille longue
11/32 po



Embout Torx
1-T-15



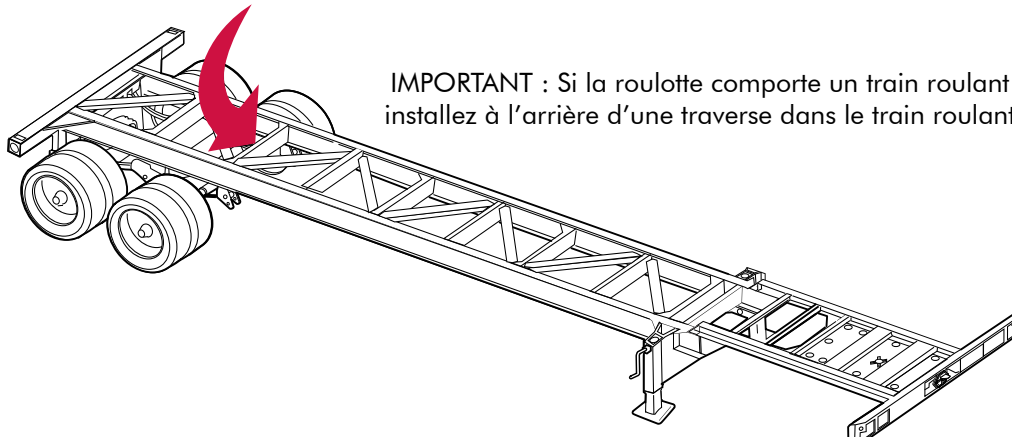
Galon
à mesurer



Pince coupante
de côté

EZTrac™ Plus s'installe dans la zone du train roulant de la remorque ou du châssis.

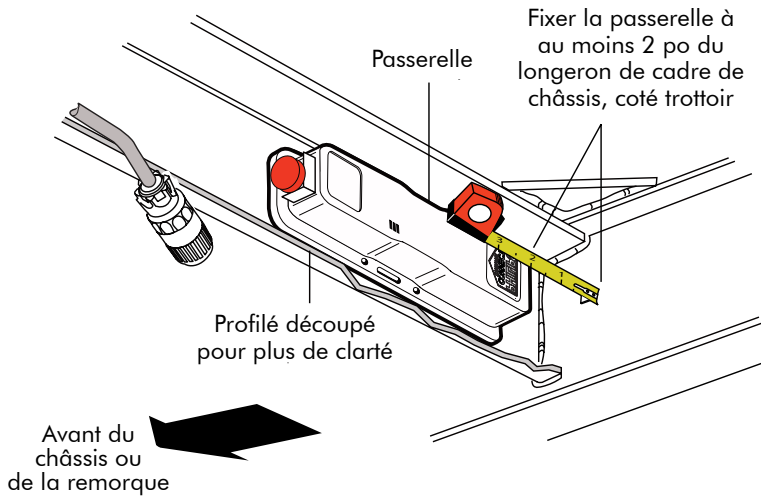
Arrière de traverse de cadre de châssis



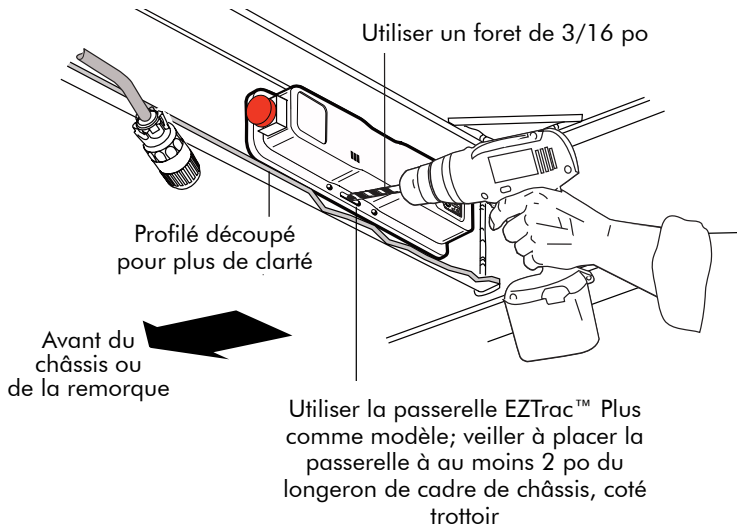
IMPORTANT : Si la roulotte comporte un train roulant multiposition, installez à l'arrière d'une traverse dans le train roulant multiposition.

Montage et connexion du EZTrac™ Plus

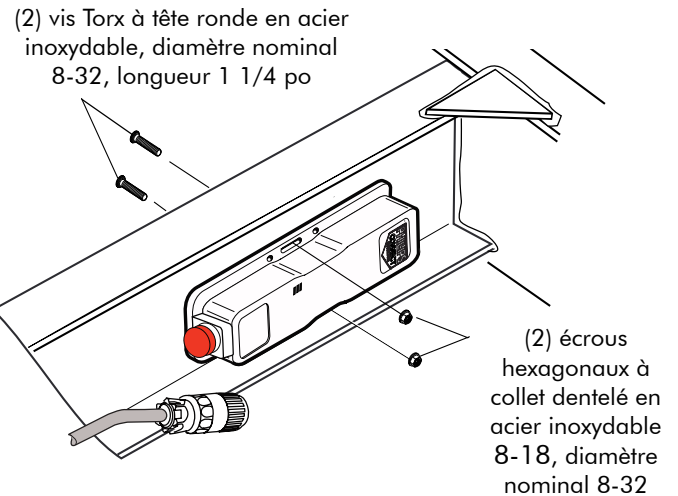
1. Fixez à au moins 2 po du longeron de cadre de châssis; la passerelle EZTrac™ Plus doit avoir un champ de vision vers le sol bien dégagé.



2. À l'aide de la passerelle EZTrac™ Plus comme modèle, marquez et percez deux (2) trous 3/16 po, tel qu'illustré.

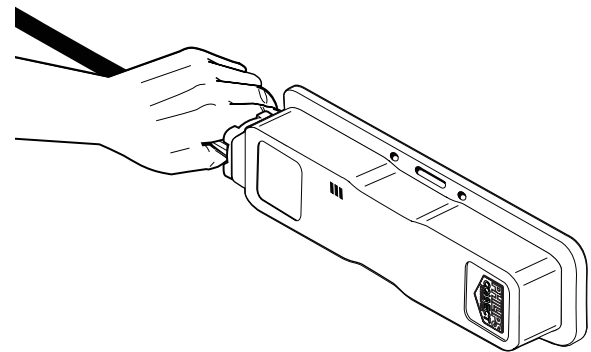


3. Insérez par l'avant de la traverse les vis 8-32 à tête ronde fournies, puis fixez-les avec les écrous hexagonaux à collet dentelé 8-32.

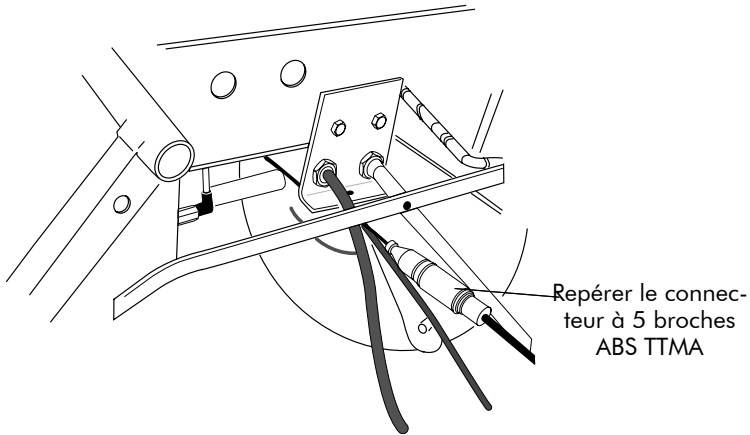


4. Branchez le faisceau de rallonge d'alimentation sur la passerelle EZTrac™ Plus.

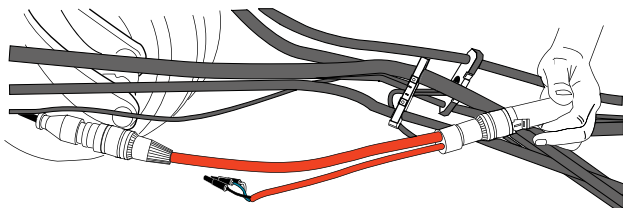
IMPORTANT : Insérez le connecteur, puis tournez 1/4 de tour dans le sens horaire jusqu'à ce qu'il s'enclenche.



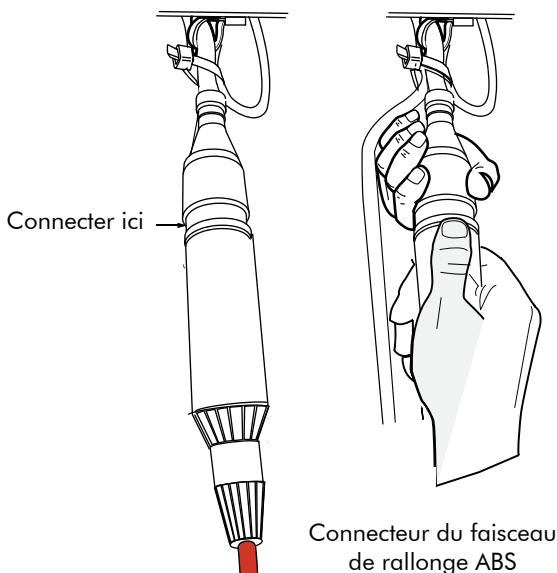
5. Repérez le connecteur à 5 broches ABS TTMA, puis débranchez-le du faisceau principal.



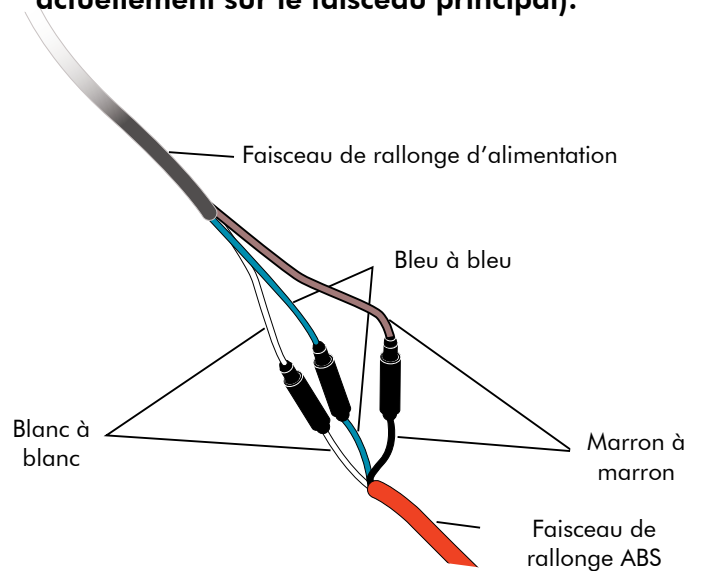
6. Branchez le faisceau de rallonge ABS.



Branchez le faisceau de rallonge ABS au milieu, tel qu'illustré

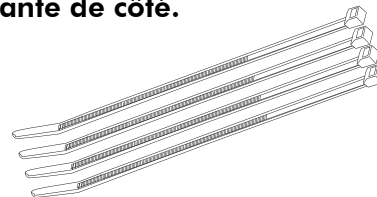


7. Mariez les couleurs de fils, tel qu'illustré ci-dessous. Branchez les trois (3) connecteurs mâles 0,180 po du faisceau de rallonge d'alimentation (connecté actuellement à la passerelle) sur les trois (3) connecteurs femelles 0,180 po du faisceau de rallonge ABS (posé actuellement sur le faisceau principal).



Branchez le faisceau de rallonge d'alimentation sur le faisceau de rallonge ABS.

8. Fixez les faisceaux lâches avec les attache-câbles fournies. Coupez les longueurs superflues des attache-câbles avec la pince coupante de côté.



9. Allumez l'appareil.

Cf. les instructions au verso pour connecter l'appareil à votre compte.

Maintenant que vous avez acheté votre EZTrac™ et que vous avez installé avec succès le matériel sur votre remorque ou sur votre châssis, vous êtes prêt à passer à l'étape suivante!

1. Recherchez « Phillips Connect » dans les boutiques Apple Store ou Google Play Store (ou utilisez les liens ci-dessous). Après avoir trouvé l'application, lancez le processus de téléchargement.



APP Phillips Connect

IOS – <https://apps.apple.com/us/app/phillips-connect/id1477528764>

Android – https://play.google.com/store/apps/details?id=net.em2m.pct.phillipsconnect&hl=en_US

2. Une fois l'application téléchargée, ouvrez-la et scannez le code à barres ILEM sur votre appareil EZTrac™ Plus. Un message vous demandera alors d'entrer votre adresse courriel.
3. Vous devrez ensuite donner des informations sur le compte (nom de votre entreprise et du GPS). Un compte d'accès Internet sera ainsi créé sur le portail Web.
4. Vous recevrez un courriel de Phillips Connect Technologies dans votre compte de messagerie. Ouvrez celui-ci, puis cliquez sur le lien de confirmation de votre adresse électronique.
5. Une fois votre adresse confirmée, vous serez dirigé vers la page de connexion du portail Web.
 - a. Vous devrez accepter le CLUF, la licence et les conditions de garantie avant de poursuivre.
6. Vous devrez ensuite créer votre compte de portail Web, en entrant les données suivantes : prénom, nom, numéro de téléphone, nom d'utilisateur (courriel); composez un mot de passe, puis sélectionnez votre fuseau horaire.
7. Une fois connecté, sélectionnez un abonnement pour le ou les codes ILEM achetés, puis entrez vos informations de paiement.
8. Une fois les données de votre carte bancaire saisies et traitées, vous profiterez de la visibilité immédiate de tous vos GPS installés dans l'interface utilisateur.
9. Confirmez la mise sous tension du EZTrac™ Plus et sa localisation actuelle sur la carte avant de lui assigner l'identifiant de remorque ou de châssis.

Service à la clientèle : 833 213-5839

IU : pct.phillips-connect.com

GARANTIE LIMITÉE DU PRODUIT - L'entreprise garantit par la présente (« garantie limitée »), seulement à l'acheteur qui, le premier, active le produit, que le produit sera exempt de vices matériels et de main-d'œuvre pendant (« durée de la garantie limitée ») une (1) année civile à compter de la date du rapport initial du produit au serveur PCT. La garantie limitée ne couvre pas l'usure normale, ni la réparation ou le remplacement du produit endommagé par : un traficage, un mauvais usage, un accident, une utilisation abusive, la négligence, une mauvaise installation, une inadéquation, une modification, un sinistre; des défauts à la suite de réparations ou de modifications non effectuées par l'entreprise ou par un technicien de l'entretien autorisé par l'entreprise; ou des problèmes de réception causés par des conditions de signal ou par des systèmes de câbles ou d'antennes extérieurs au produit. En outre, la garantie limitée ne couvre pas un dommage matériel quelconque du produit, y compris l'ouverture ou une tentative d'ouverture de celui-ci; l'ouverture ou une tentative d'ouverture du produit invalideront la garantie limitée. LA RÉPARATION OU LE REMPLACEMENT D'UN PRODUIT DÉFECTUEUX CONSTITUENT VOTRE SEUL ET EXCLUSIF RECOURS AUX TERMES DE LA GARANTIE LIMITÉE. LE LOGICIEL CHARGÉ SUR LE PRODUIT EST FOURNI « TEL QUEL », SANS GARANTIE. L'ENTREPRISE NE SERA PAS RESPONSABLE DES DOMMAGES DIRECTS, INDIRECTS, SPÉCIAUX, ACCESSOIRES, CONSÉCUTIFS OU EXEMPLAIRES EN CAS DE VIOLATION DE LA GARANTIE LIMITÉE. DANS LES LIMITES PRÉVUES PAR LA LOI, L'ENTREPRISE DÉCLINE EXPRESSÉMENT (ET VOUS RENONCEZ EXPRESSÉMENT À) TOUTES AUTRES GARANTIES, QU'ELLES SOIENT EXPRESSES, IMPLICITES OU STATUTAIRES, Y COMPRIS, SANS RESTRICTION, TOUTES LES GARANTIES IMPLICITES DE QUALITÉ MARCHANDE, D'ADAPTATION À UN USAGE PARTICULIER, OU TOUTE GARANTIE DÉCOULANT D'UNE PROPOSITION, D'UNE SPÉCIFICATION OU D'UN ÉCHANTILLON. SI LE TERME D'UNE GARANTIE IMPLICITE NE PEUT FAIRE L'OBJET D'UNE RENONCIATION AUX TERMES D'UNE LOI EN VIGUEUR, IL SERA LIMITÉ À LA DURÉE DE LA PÉRIODE DE LA GARANTIE EXPRESSE QUI PRÉCÈDE. CERTAINS ÉTATS ET CERTAINES PROVINCES N'AUTORISANT PAS L'EXCLUSION DE GARANTIES IMPLICITES OU LA LIMITATION DE LA DURÉE D'UNE GARANTIE IMPLICITE, LES LIMITATIONS CI-DESSUS POURRAIENT NE PAS VOUS CONCERNER. CETTE GARANTIE LIMITÉE VOUS DONNE DES DROITS PRÉCIS RECONNUS PAR LA LOI. VOUS POUVEZ ÉGALEMENT AVOIR D'AUTRES DROITS, QUI VARIENT D'UNE PROVINCE OU D'UN ÉTAT À L'AUTRE. Vous admettez que ni l'entreprise ni un tiers n'ont formulé des déclarations ou des garanties, et que vous n'avez pas pris en compte des déclarations ou des garanties, expresses ou implicites, de qualité marchande ou d'adaptation à la couverture de garantie. Après vérification de la couverture, vous recevrez par courriel, ou au téléphone, un numéro d'autorisation de retour (NAR). Emballez le ou les produits, puis expédiez à l'entreprise avec le NAR clairement marqué sur l'extérieur de chaque paquet (les retours sans NAR seront refusés). Adresse d'expédition : Retours PCT à l'adresse qui vous aura été fournie. Remarque : L'expédition au service des retours est à vos frais. L'entreprise vérifiera si les produits correctement retournés sont défectueux ou non. Si le produit est défectueux, l'entreprise fournira un produit de remplacement et vous l'enverra à ses frais. Si le produit n'est pas défectueux, vous devrez déboursier 49,95 \$ pour couvrir le coût de vérification du produit; l'expédition du produit retourné sera également à vos frais.