



# PrimaX IR气体探测器

## 技术规格

<b>描述</b>	<b>规格</b>	<b>产品认证</b>	<b>欧洲</b> CE EMC Directive: 2004/108EC CE ATEX Directive: 94/9/EC II 2G Ex d IIc T4
气体类别和量程	碳氢化合物和蒸气; 0-100%LEL		<b>北美和加拿大</b> cFMus (pending) Class I, Div. 1, Groups A, B, C, & D Class II, Div. 1, Groups E, F, & G Class III ANSI/ISA 12.13.01 CSA C22.2 No. 152 Combustible Gas Performance IEC
工作温度范围	-40°C ~ +80°C (-40 °F - 176 °F)		<b>中国</b> Ex/CMC/CCCF <b>俄罗斯</b> Ex/GOST R; Tamb-40 °C ~ +80 °C
重复性	±1%全程量	<b>防护等级</b>	IP 67
线性	3%全程量	<b>冗余灯源</b>	100%冗余
响应时间	T90<4秒	<b>HART</b>	兼容HART7.0, 标配
湿度	0%-95%RH, 无冷凝	<b>整体安全等级</b>	SIL2
探头质保	具体请参照MSA (中国) 质保条款		
电源	18-32VDC, 5 W(-40°C ~ +80°C)		
电流消耗	350mA RMS@24 VDC		
接线	3线制, 建议线径2mm <sup>2</sup>		
信号输出	4-20 mA, 3线制, 带HART输出		
材质	316不锈钢		
重量	2.0 KG ( 4.5lbs. )		
尺寸	89 X 203mm		

可靠稳定, 极端环境下也表现卓越



## 产品简介

- 专利的三重红外光源冗余设计, 为用户提供更可靠, 持续的气体监测;
- 可视化智能标定帽设计, 标定过程简单快捷;
- 探头具备光学视窗加热功能, 避免雨雪及冷凝影响;
- 获专利的探头防护罩设计, 有效保护探头的同时, 提供快速响应;
- 316不锈钢材质, IP67防护等级, -40°C~+80°C工作温度, 适用极端环境需求。



源自美国, 创建于1914年

中国营销总部 电话: 021-62375878 传真: 021-62375876  
 北京办事处 电话: 010-64443748 传真: 010-64414498  
 广州办事处 电话: 020-38104856 传真: 020-38104887  
 乌鲁木齐办事处 电话: 0991-3816883 传真: 0991-3659883  
 香港办事处 电话: 00852-22587588 传真: 00852-25478780

梅思安(中国)安全设备有限公司 电话: 0512-62898880 传真: 0512-62952853  
 西安办事处 电话: 029-68932717 传真: 029-68932707  
 成都办事处 电话: 028-84400698 传真: 028-84400538  
 沈阳办事处 电话: 024-31296980 传真: 024-31296981  
 武汉办事处 电话: 027-82280848 传真: 027-82790172

www.MSAafety.com  
 客户服务热线: 4006-090-888  
 产品技术不断改良, 当前数据仅供参考

Form No.LL07-30-MC/Jun.2012



梅思安·安全设备

我的安全 · 我信赖梅思安

# PrimaX IR气体探测器



## 特点和优势

- 专利设计的3重红外光源冗余系统，包含2个冗余检测红外光源和一个参考光源；
- 专利的防雨罩设计在提供环境防护的同时，也同时确保气体的快速高效响应；
- 光学视窗加热功能，防止冰霜冷凝产生；4-20mA模拟量输出；
- 通过HART通讯，可以快速完成参数设置、标定诊断以及日常维护操作；
- 使用智能标定帽，可以快速完成单人标定；
- 使用铝质接线盒可以方便的完成接线连接；
- 316不锈钢、IP67的防护等级，坚固的壳体防护设计确保探测器可在极端环境下可靠运行；
- 工厂预标定，现场调试时不需重复标定；
- -40°C~+80°C，宽广的工作温度范围。

## 行业应用

- OGP，包括勘探开采，油气管输，炼油设施
- LNG处理，增压站，集输设施
- 化工行业
- 城市地下管网

## 安装

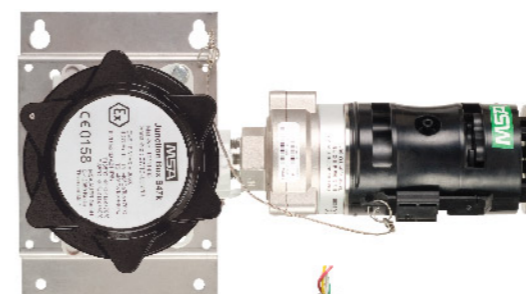
PrimaX IR为快捷安装特别做了优化设计，铝质接线盒可以在现场预先安装，专利设计的环境防护罩可以上下开合，方便在狭小的空间内安装。

## 标定

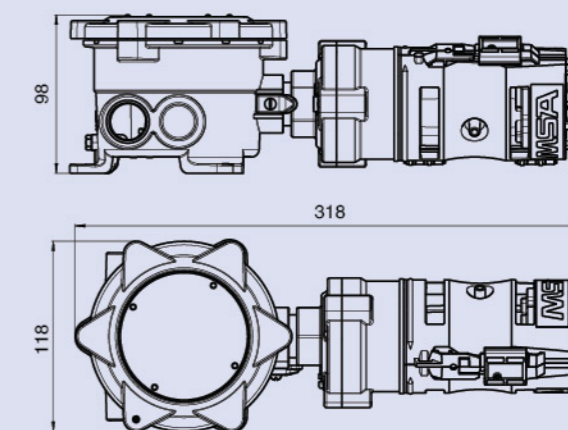
用户可以选择最适合现场应用的标定方式：智能标定帽可单人完成标定，按照标定帽的图标显示引导用户快速完成标定工作；另外，用户也可以选择通过HART通讯进行标定，通过选配HART接线盒，用户可以在现场危险区域在线标定和诊断，方便快捷。

## 维护

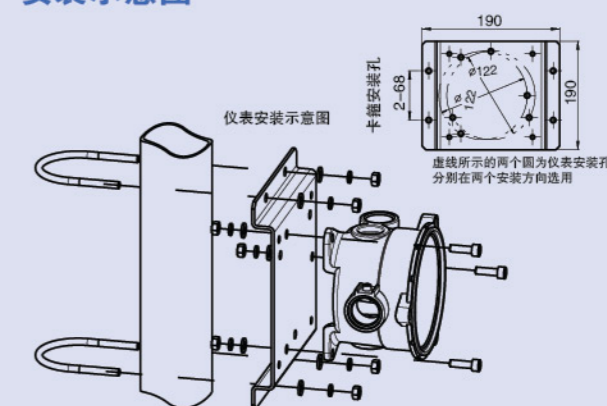
PrimaX IR的整个设计突出考虑了用户的使用及维护成本，产品的高度可靠性为客户潜在节约了可观费用，3重红外光源的冗余设计有效降低了系统故障的发生，通过4-20mA和HART通讯可在线监测探测器状态，便于操作维护。



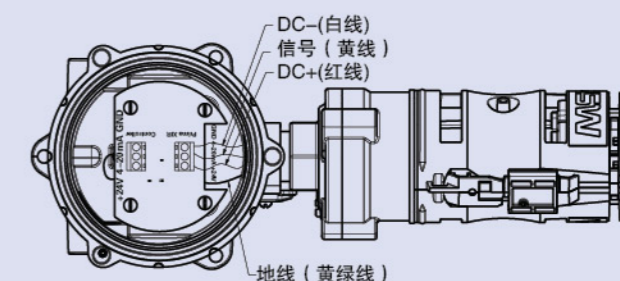
## 产品尺寸图



## 安装示意图



## 接线图



## 产品介绍

MSA全新设计的PrimaX IR气体探测器的每一处细节都考虑到最极端的环境条件，确保在设计使用周期内可靠的工作。PrimaX IR专利设计的3重红外光源技术，SIL2的安全等级认证，为可燃气体检测提供了极佳的可靠性和连续性，确保现场安全。另外，由于采用了3重光源设计，可将雨水、烟雾、灰尘、以及其他一些不利的环境因素影响降至最低。316不锈钢、IP67的防护等级，坚固的壳体防护设计确保探测器可在极端环境下可靠运行。光学系统专为信号灵敏度优化设计，使得产品具备极佳的响应速度和稳定性。