

技术规格

描述	规格
气体种类和量程	可燃气体和蒸气: 0~100% LEL
检测原理	红外吸收式, 双重冗余红外光源, 开放式长气室
可检测气体	甲烷, 丙烷, 其他可燃性气体 (可配置气体库)
准确度	±3%LEL(0%~50%LEL); ±5%LEL(50%~100%LEL)
重复性	1%F.S
响应时间	T90 ≤ 5s
信号输出	4-20mA, 带HART输出
工作电压	20~30VDC, 额定24VDC
功耗	<7W
工作温度	-40°C ~ +70°C
湿度	15%~95%RH, 无冷凝
材质	传感器: 316L不锈钢; 显示表头: 铝合金或316L不锈钢
尺寸	320mm X 150mm X 115mm (高 X 宽 X 深)
重量	3.5Kg (铝合金); 5.5Kg (316L不锈钢)
接线	3线制, 建议线径2.5mm ²
电气接口	3 x 3/4" NPT内螺纹
显示	4位LED显示, 带高光滤片
LED显示指示灯	低报警 (红色), 高报警 (红色), 故障报警 (黄色), 正常 (绿色)
继电器	预报警, 报警, 故障继电器, 总计3个, 30VAC/0.5A
防护等级	IP66/IP67
产品认证	CCCF/CMC/Ex
红外光源	两个独立光源, 互为冗余
HART规格	兼容HART7.0, 标配
整体安全等级	SIL2(TUV, IEC61508:2010)

订货信息

PrimaX IR 系列红外可燃气体探测器	
10226752	气体探测器, PrimaX IR Pro, SIL, 铝, CCCF
10147772	气体探测器, PrimaX IR Pro, SIL, 铝
10189587	气体探测器, PrimaX IR Pro, SIL, 不锈钢
标定组件	
10129304	PrimaX IR Pro 标定装置, 含智能标定帽
3290050	甲烷标定气体, 50% LEL
附件	
10168110	声光报警器AF5000, 红色, 3/4" NPT, 24VDC
10180277	遥控器, 红外, 本安型, 中国
10152552	防爆格兰, 3/4" NPT外螺纹转 3/4" NPT内螺纹



- 双重红外光源冗余设计, 确保更可靠、精确的在线检测
- 更快响应 (5秒), 更早发现危险
- 316不锈钢材质, IP66/IP67防护等级, 适用极端环境要求
- 具备光学视窗加热功能, 避免雨雪以及冷凝影响
- 符合CCCF, CMC, CPA, Ex认证, 以及SIL2安全完整性等级认证



关注梅思安官方微信
更多信息等着您

中国营销总部
地址: 上海遵义路107号安泰大厦405-407
邮编: 200051
总机: 021-6237 5878
传真: 021-6237 5579

客户服务热线: 4006-090-888

Form No.LL07-33-MC/Mar 2022

梅思安(中国)安全设备有限公司
地址: 苏州工业园区兴浦路瑞恩巷8号
邮编: 215126
总机: 0512-6289 8880
传真: 0512-6295 2853

www.MSAsafety.com

因为每个生命都有他的使命...

Because every life has a purpose...

产品介绍

MSA PrimaX IR Pro点式红外可燃气体探测器，采用双重冗余红外光源技术，以及开放式长气室设计，有效降低雨水、烟雾、灰尘，以及其他环境因素的影响，赋予产品极佳的可靠性能；其光学系统专为信号灵敏度优化设计，使得产品具备极佳的稳定性和更快的响应速度。

可维护性：丰富的用户界面，LED显示(浓度、故障信息等)，状态指示灯

卓越性能：开放长气室设计，极佳的稳定性，有效抵御环境因素的影响

高可靠性：双重冗余红外光源，10年以上寿命，更高性价比

方便、快速标定：智能标定帽辅助的单人标定；HART辅助的在线标定和诊断

专业认证：SIL2, CCC, CPA, EX

快速响应：T90<5S, 更早侦测可燃气体泄漏, 更高安全要求

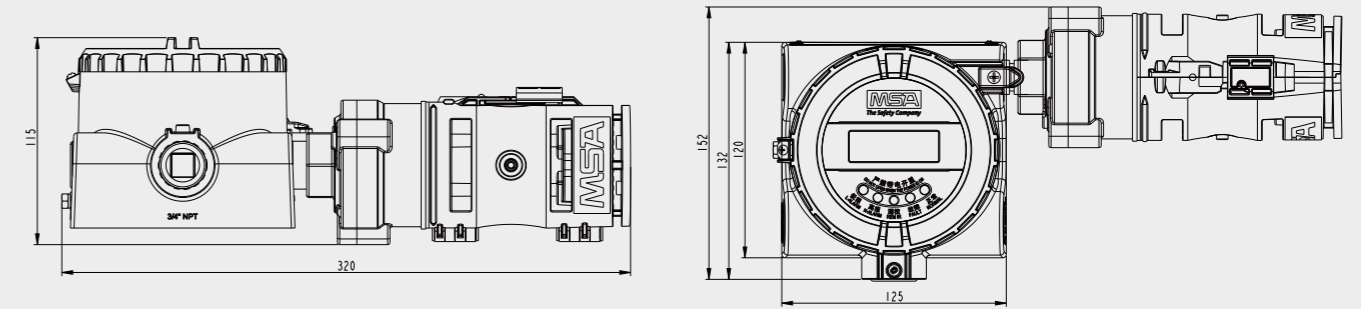
优化设计：接线盒可预先安装, 方便在狭小空间安装, 环境防护罩可单人快速安装及更换

行业应用

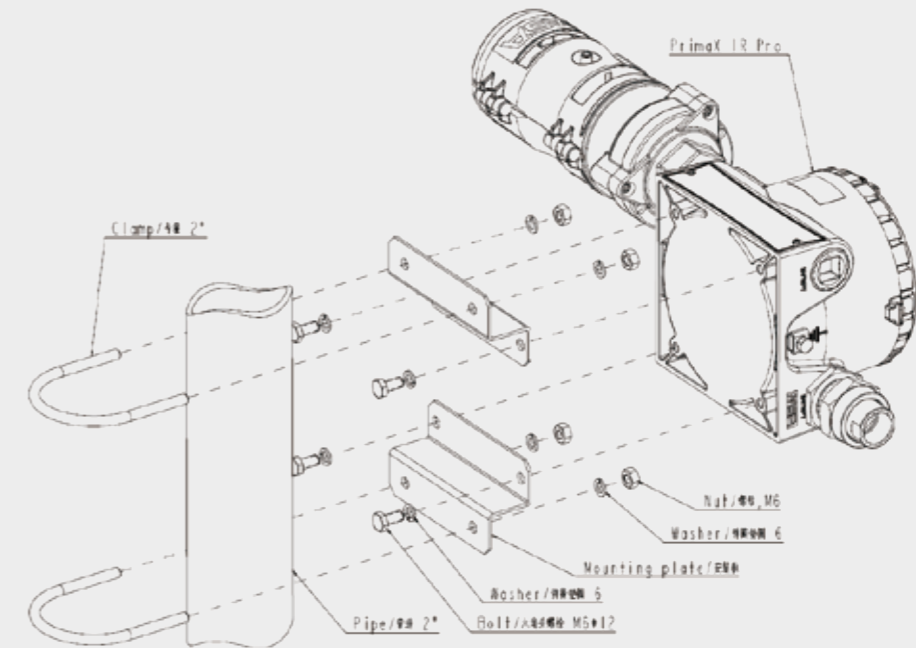
- 石油化工与天然气行业，包括油气开采、储运、输送和炼化；
- 液化天然气加工与处理，压缩站、分输站、增压站；
- 化工行业，溶剂生产和使用；
- 压缩机、燃气轮机等。



外形尺寸图



安装示意图



Exploded view of PrimaX IR Pro Mounting
PrimaX IR Pro 安装示意图

接线图

