



安装示意图



首先松开两个六角螺钉，探测器向上提起，拆下安装背板



将安装背板固定在需要的位置，并确保探头指向朝下

如图所示，将探测器重新固定在安装背板上，拧紧两个六角沉头螺钉



Certified to
SIL 2
CCCF
ATEX
 粉尘隔爆
 All inclusive!

PrimaX 气体探测器

高性能气体探测器的专业之选

源自德国！

中国营销总部

地址：上海遵义路107号安泰大厦405-407
 邮编：200051
 总机：021-6237 5878
 传真：021-6237 5876

梅思安(中国)安全设备有限公司

地址：苏州工业园区兴浦路瑞恩巷8号
 邮编：215126
 总机：0512-6289 8880
 传真：0512-6295 2853

客户服务热线：4006-090-888

Form No. SG07-01-MC/May, 2012
 Pre No. LL07-29-MC/Aug, 2011

www.MSA-safety.com



梅思安·安全设备

我的安全 · 我信赖梅思安

PrimaX 气体探测器



易于使用，功能多样，灵活可靠

业界领先的模块化设计风格

Prima X系列气体探测器秉持MSA一贯的高端品质和可靠性能，拥有 SIL2（安全完整性等级）认证，提供隔爆型和本安型两个版本，并可选HART数字通讯功能。

Prima X系列气体探测器创新领先的外观设计，便于快速安装及日常维护，极高的防尘防水等级满足各种现场环境的苛刻要求，使其成为多功能气体探测器的专业明智之选。

产品应用

PrimaX气体探测器适用于各种工业应用：

- 农业
- 基础设施建设
- 危险物质存储
- 实验室
- 公共设施
- 石油天然气
- 化工
- 通用工业
- 发电站
- 钢铁厂
- 汽车工业
- 污水处理
- 食品饮料加工
- 其他工业应用



PrimaX I

本质安全型 检测有毒气体和氧气



- 坚固、防静电、强化尼龙外壳（IP 66）
- 整合安装背板，易于快速安装



- 大尺寸LCD，易于阅读
- 菜单、气体浓度、故障信息使用文本清晰显示



- 即插即用式可更换探头，SS316材质
- 快速电缆接头



- 4-20mA输出信号，SIL2安全等级认证
- 可选HART数字通讯功能

PrimaX P

隔爆型 检测可燃气体、有毒气体、氧气



- 黑色亚光涂层铝合金壳体（IP 67）
- 整合安装背板，易于快速安装



- 整合四维按键，便于菜单操作
- 大尺寸LCD，易于阅读，3个LED状态指示灯



- 三线制或四线制连接
- 即插即用式可更换探头，SS316材质



- 4-20mA输出信号，SIL2安全等级认证
- HART数字通讯及继电器功能可选





PrimaX 气体探测器

技术规格

描述	参数	PrimaX P	PrimaX I
传感器			
可燃气体	催化燃烧式	■	-
氧气/有毒气体	电化学式	■	■
性能			
典型响应时间*	T90 ≤ 20s (可燃) T90 ≤ 30s (毒气和氧气); 其他气体响应时间因探头类型而异	■	■
传感器使用寿命*	可燃气体传感器典型寿命: 3年; 有毒气体传感器典型寿命: 2年; 具体因探头类型而异	■	■
线性精度*	可燃气体 ≤ ±2%F.S, 有毒气体 ≤ ±3%F.S	■	■
工作温度*	-40 °C 至 +70 °C (-40 °F 至 +160 °F)	■	■
存储温度*	-40 °C 至 +70 °C (-40 °F 至 +160 °F)	■	■
工作湿度范围	5% - 95% RH 非冷凝	■	■
工作压力范围	80 - 120 kPa	■	■
电气			
工作电压	19.2至28VDC (标准24 VDC)	■	■
输出信号	4-20mA(最大负载300欧姆)	■	■
电源功耗	24 VDC, 3W 24 VDC, 0.7W	■	-
接线端子	3线制或4线制 - 最大2.5mm ² 2线制 - 最大2.5mm ²	■	■
显示\指示灯			
显示	文本液晶显示模块	■	■
LED状态指示	绿色、黄色、红色, 共3个指示灯	■	-
可选项			
HART通讯协议	诊断和配置	■	■
继电器输出	报警和故障 (2A/30VDC 单刀双掷型继电器)	■	-
物理特性			
防护等级	PrimaX P: IP67; PrimaX I: IP66	■	■
重量	1.6 kg (3.5 lbs) 0.7 kg (1.5 lbs)	■	■
尺寸	220 x 162 x 100 mm (H x W x D) 220 x 162 x 81 mm (H x W x D)	■	■
材质	黑色涂层铝合金 抗静电强化尼龙	■	■
电气接口	3/4" NPT 或 M25	■	-
认证			
ATEX/IECEX	Gas - Ex d IIC T4 Gb Dust - Ex ib IIIC Tx Db Gas - Ex ia IIC T4 Ga Dust - Ex ia IIIC T130 °C Db	■	-
CE		■	■
UL	Class I, Div. 1, Group A, B, C, D	■	■
CSA	Class I, Div. 1, Group A, B, C, D	■	■
Safety Integrity Level	SIL 2	■	■
CCCF (中国)		■	-
EX (中国)		■	-
CMC (中国)		■	■

*因传感器而异

可检测气体/可选功能/附件

描述	PrimaX P	PrimaX I
气体和量程		
甲烷 (100% LEL)	■	-
丙烷 (100% LEL)	■	-
氧气 (25%, 10%)	■	■
硫化氢H ₂ S (10, 20, 50, 100ppm)	■	■
一氧化碳CO (100, 200, 500, 1000ppm)	■	■
氨气NH ₃ (50, 100, 500, 1000ppm)	■	■
氯气Cl ₂ (5, 10ppm)	■	■
二氧化硫SO ₂ (10, 20, 50, 100ppm)	■	■
氰化氢HCN (10, 20, 30, 50ppm)	■	■
氯化氢HCl (10, 20, 30ppm)	■	■
氢气H ₂ (1000ppm)	■	■
二氧化氮NO ₂ (10, 20, 100ppm)	■	■
磷化氢PH ₃ (1ppm)	■*	■*
硅烷SiH ₄ (20, 50ppm)	■*	■*
一氧化氮NO (100ppm)	■*	■*
氟化氢HF (5, 10ppm)	■*	■*
溴化氢HBr (30ppm)	■*	■*
锗烷GeH ₄ (2ppm)	■*	■*
氟气F ₂ (1ppm)	■*	■*
二硼烷B ₂ H ₆ (1ppm)	■*	■*
溴气Br ₂ (10ppm)	■*	■*
砷化氢AsH ₃ (1ppm)	■*	■*
可选功能		
HART通讯	■	■
继电器	■	-
电流隔离输出	■	-
附件		
流量计	■	■
管道安装法兰	■	■
管道安装套件	■	■
探头防护罩	■	■
标定帽	■	■
遮阳罩	■	■
探头位号标记	■	■

如需检测其他气体类型或量程, 请详询当地MSA销售代表。

*计划上市



PrimaX 气体探测器

功能与特点



- **可靠**
 - 功能多样，可靠监测
创新的模块化设计用于检测可燃气体，有毒气体或氧气。



- **便捷**
 - 易于使用
具备文本显示功能的大尺寸LCD便于快速浏览关键信息；独特的LED灯（仅限Primax P 系列）可以让您迅速了解当前探测器的工作状态。
 - 易于安装
探测器壳体整合了安装背板，安装过程因此变得更加简单快捷。
 - 易于标定
探测器自带多功能按键，标定操作也因此变得更快更方便。



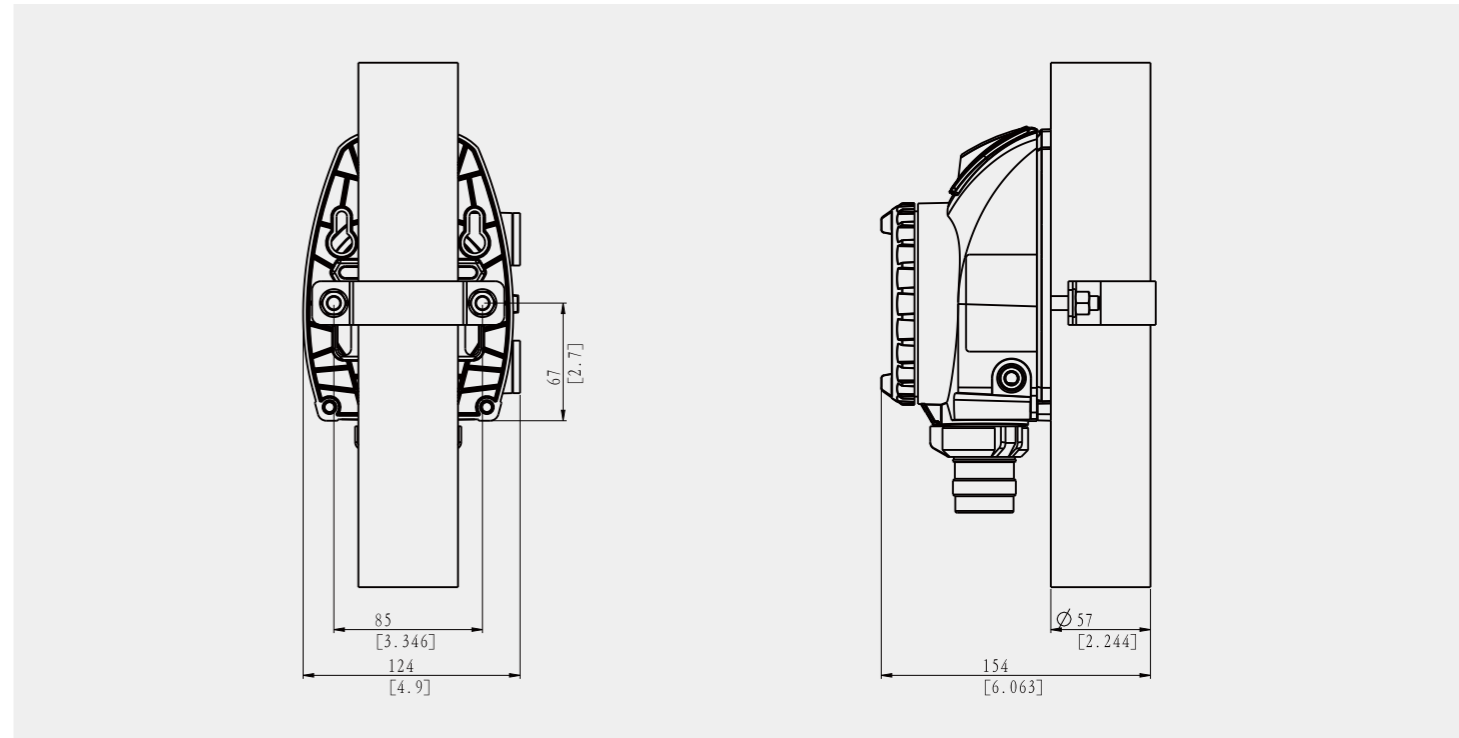
- **扩展**
 - 通讯接口
4-20mA输出信号，2个继电器输出（可选功能）；也可通过HART通讯（可选功能）完成探测器配置、标定、诊断。
 - 即插即用式可更换探头
插拔式接口设计，易于快速更换探头，简化日常维护工作。
 - 附件
这些附件包含流量帽，法兰安装套件，管道安装套件等，可以满足绝大多数的工业应用。



- **经济**
 - 为客户创造最大效益
PrimaX气体探测器的专业品质和性能将帮助客户提升安全管理水平，有效保证人员和设备安全。

安装示意及电气接线图

安装示意图



电气接线图



PrimaX I – 两线制

PrimaX P – 三线制