



دليل التشغيل
MSA Cairns® XF1
خوذة الحريق



رقم الطلب: CH180A66-PQ730227/03

نشكركم على شراء خوذة الحريق MSA Cairns الجديدة. مرحبًا بكم في مجتمع مالكي خوذة حريق MSA Cairns تهانينا! لقد انضمت لتوك إلى آلاف من مالكي خوذة حريق MSA Cairns الذين يعرفون لماذا تعتبر خوذة حريق MSA Cairns هي الخوذة الرائدة في سوق أمريكا الشمالية. اتبع الخطوات الثلاث التالية لتتواصل بنشاط مع مالكي الخوذات الآخرين:

(1) انتقل إلى الموقع www.MSAsafety.com/registration وسجل خوذة الحريق الخاصة بك للحصول على ضمان مدى الحياة.

(2) تابعنا على فيسبوك ([facebook.com/MSAsafetyFire](https://www.facebook.com/MSAsafetyFire)) وعلى تويتر (@MSAsafety, #loveyourCairns).

(3) تفضل بزيارة موقع الرابطة النشطة لخدمات مقاومة الحريق التي تضم مرتدي خوذة مقاومة الحريق MSA Cairns على صفحة MSAFIRE.com الكلمة المفتاحية: CairnsCommunity.

يتم إلغاء الضمانات المقدمة من MSA فيما يتعلق بالمنتج إذا لم يستخدم المنتج ويتم صيانته وفق الإرشادات الواردة في هذا الدليل. اقرأ ولاحظ الأخطار والتحذيرات والتنبيهات المذكورة في داخل الدليل. إذا كانت أي من المعلومات في هذا الدليل غير واضحة، أو إذا كانت لديك أي استفسارات، تواصل مع خدمة عملاء MSA على 1-877-MSA-FIRE أو تفضل بزيارة موقعنا الإلكتروني (MSAFIRE.com) قبل استخدام خوذة مقاومة الحريق.



The Safety Company

Cranberry Woods Drive 1000
Cranberry Township, PA 16066
USA

هاتف 1-800-MSA-2222
فاكس 1-800-967-0398

للاتصال بوكلاء MSA المحليين يرجى زيارة موقعنا على الإنترنت www.MSAsafety.com

المحتويات

5	الأخطار والتحذيرات والتنبيهات	1
6	الوصف	2
6	2.1 نظرة عامة	
6	2.2 المواصفات الفنية	
7	توصيل أغطية الأذن والملحقات	3
7	3.1 أغطية الأذن	
8	3.2 القناع	
8	3.3 وحدة الإضاءة	
9	3.4 سماعة الرأس للاتصالات	
10	ارتداء الخوذة	4
10	4.1 التعديلات قبل الارتداء	
11	4.2 الارتداء	
11	4.2.1 شريط الذقن	
12	4.2.2 درع الوجه والقناع	
13	نزع الخوذة	5
14	الرعاية والصيانة	6
15	6.1 التنظيف الدوري	
15	6.1.1 هيكل خوذة الحريق	
15	6.1.2 الغطاء الواقي من الصدمات	
16	6.1.3 أغطية الأذن وغطاء سن الضبط وشريط الذقن وبطانة شريط الرأس (المكونات الناعمة)	
16	6.1.4 شريط الذقن	
18	6.1.5 درع الوجه والقناع	
19	6.2 تنظيف متقدم	
20	6.3 الفحص الدوري	
20	6.3.1 هيكل خوذة الحريق	
20	6.3.2 تعليق العمل	
21	6.3.3 غطاء الوقاية من الصدمات والدعامات الجانبية	
21	6.3.4 أغطية الأذن وغطاء سن الضبط وبطانة شريط الرأس	
21	6.3.5 شريط الرأس	
21	6.3.6 شريط الذقن	
21	6.3.7 درع الوجه	
22	6.3.8 القناع	
22	6.3.9 كسوة الحافة	
22	6.3.10 كسوة عاكسة	
22	6.4 الفحص المتقدم	
23	6.4.1 إجراءات تفكيك خوذة الحريق	
24	6.4.2 إجراءات تجميع خوذة الحريق	
25	6.5 التخزين	

26	قطع الغيار والملحقات	7
26	7.1 قطع الغيار	
26	7.2 إكسسوارات	
27	الضمان وتسجيل المنتج	8
27	الاتصال بشركة MSA	9

1 الأخطار والتحذيرات والتبهيّات



إن مكافحة الحرائق نشاط خطير للغاية. إن جميع الأفراد الذين يتحملون أو سوف يتحملون المسؤولية عن استخدام أو صيانة خوذة الحريق هذه يجب عليهم اتباع الإرشادات الواردة في هذا الدليل بعناية وحذر. لن تؤدي خوذة الحريق الأداء المصممة له إلا إذا استخدمت وتمت صيانتها وفقاً للتعليمات. وبخلاف ذلك، قد تفشل خوذة الحريق في تقديم الأداء المصممة له، وقد يتعرض الأفراد الذين يعتمدون على الخوذة للحفاظ على سلامتهم إلى إصابات شخصية خطيرة أو الوفاة.

خوذة الحريق هذه لا توفر الحماية من جميع الحروق أو الإصابات أو الأمراض أو الظروف أو الأخطار. لا تنفذ أنشطة مكافحة الحرائق دون حصولك على التدريب اللازم والمعدات المناسبة.

يجب توخي الحذر الشديد خلال جميع العمليات.

استخدم خوذة حريق MSA Cairns® XF1 وفقاً لنظام الجمعية الوطنية للحماية من الحريق NFPA 1500 ومعياري الحريق من إدارة السلامة والصحة المهنية (النسخة السارية)، والقوانين الاتحادية الباب 29 جزء 1910 الجزء الفرعي الأول - معدات الوقاية الشخصية، نظام الجمعية الوطنية للحماية من الحريق 1971، ومعياري أطقم الحماية لإطفاء الحرائق الهيكلية والحرائق عن قرب (النسخة السارية)، ونظام الجمعية الوطنية للحماية من الحريق 1951، ومعياري فرق الحماية لعمليات الإنقاذ التقنية (النسخة السارية) حسبما ينطبق.

توفر خوذة الحريق هذه حماية محدودة في الرأس عندما ترتديها أثناء إطفاء الحرائق الهيكلية، أو أنشطة الإنقاذ خلال مكافحة الحرائق، حسب تصميمها المعد لذلك. تجنب التعرض للانهييار أو السقوط أو الومضات الكهربائية والظروف الأخرى التي قد تتجاوز قدرة حماية خوذة الحريق. إذا تعرضت خوذة الحريق هذه للحرارة، فقد تصاب أنت بحروق دون أي تحذير أو أي علامة على حدوث أضرار في الخوذة.

درع الوجه المتوافق مع نظام الجمعية الوطنية للحماية من الحريق و/أو القناع الاختياري المتوافق مع مواصفات المعهد القومي الأمريكي للقياس ANSI Z87 يوفران حماية محدودة لمنطقة الوجه التي تغطيها.

يوفر القناع حماية محدودة للمنطقة المغطاة. القناع غير متوافق مع نظام الجمعية الوطنية للحماية من الحريق NFPA ولكن يفي بمعياري المعهد القومي الأمريكي للقياس ANSI Z87.1 (أحدث نسخة). يجب ارتداء درع الوجه مع القناع لكي يظل طقم الخوذة متوافقاً مع نظام الجمعية الوطنية للحماية من الحريق NFPA خلال عمليات إطفاء الحرائق الهيكلية أو عمليات الإنقاذ من الحريق.

استخدم معدات مناسبة لحماية العين. إن إزالة معدات حماية العين المتوافقة مع نظام الجمعية الوطنية للحماية من الحريق NFPA يُبطل اعتماد خوذة الحريق.

لتوفير أقصى قدر من الحماية والحد من خطر الإصابة، اضبط خوذة الحريق مع كافة المكونات في وضعية مناسبة على الرأس بشكل صحيح، واربط شريط الذقن بإحكام.

يجب سماع صوت طقطقة عند إغلاق أغطية المسامير على كلتا الكتيقتين الجانبيتين في غطاء الراس الواقي من الصدمات، لتغطية المسامير اللولبية أسفلها، للحفاظ على العزل الكهربائي.

لا تستخدم الخوذة خلال قيادة المركبات ولا تستخدمها كالخوذة الرياضية.

اتبع الإجراءات الواردة في القسم 6.3 "الفحص الدوري" لفحص خوذة مقاومة الحريق بعد كل استخدام. استبدل أي جزء من خوذة الحريق تظهر عليه علامات تآكل أو تلف.

يمكن أن تتحلل جميع المواد البلاستيكية بمرور الوقت. افحص الدعامة الجانبية بشكل دوري واستبدلها على الفور في حالة تلفها.

يجب استبدال الدعامة الجانبية في حال انفصال أغطية المسامير أو تلفها أو إذا لم تعد متوافقة في مكانها مع الدعامة الجانبية. في حال حدوث أي من تلك الحالات، استبدل الدعامة الجانبيتين اليسرى واليمنى وفقاً لتعليمات استبدال الدعامة الجانبية.

استخدم المكونات والملحقات المضمنة مع خوذة الحريق الأصلية أو المعتمدة من MSA فحسب. استخدام مكونات أو ملحقات غير مصرح بها قد يؤثر على أداء خوذة الحريق.

لا تغير أو تدهن أو تقم بتوصيل أي عنصر بخوذة الحريق إلا العناصر الموصى بها من قبل MSA.

لا تستخدم المنظفات الكاشطة أو المذيبات لتنظيف خوذة الحريق.

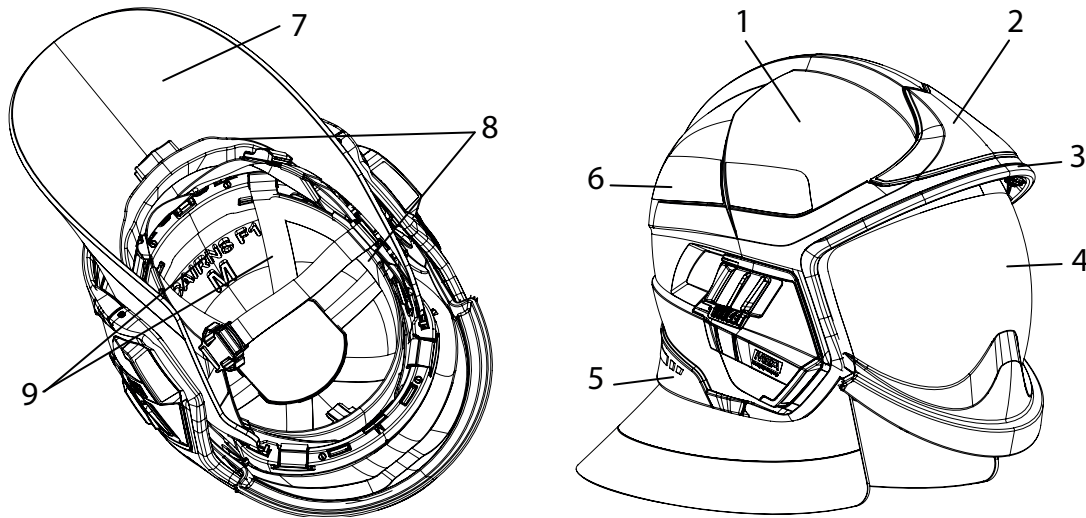
استخدم علامات خوذة الحريق فحسب (دروع التعريف الأمامية والكسوة العاكسة الخلفية) وملحقات خوذة الحريق (وحدات الإضاءة المدمجة، وسماعات رأس للاتصالات، إلخ) المقدمة أو المعتمدة من MSA.

عدم اتباع هذه التحذيرات يمكن أن يؤدي إلى حدوث إصابة شخصية خطيرة أو الوفاة.

2 الوصف

2.1 نظرة عامة

تتكون خوذة الحريق من المكونات التالية:



1	الهيكل	6	كسوة عاكسة
2	لوحة أمامية	7	أغطية الأذن
3	كسوة الحافة الأمامية	8	نظام التثبيت (شريط الرأس ورباط الذقن)
4	درع الوجه	9	نظام امتصاص الطاقة (غطاء الرأس الواقي من الصدمات وآلية التعليق)
5	كسوة الحافة الخلفية		

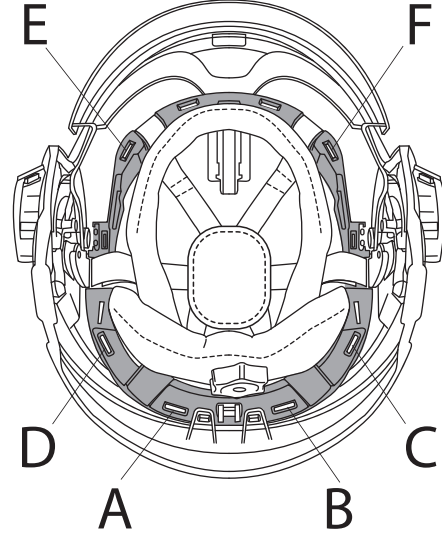
2.2 المواصفات الفنية

<p>أحجام الخوذات</p> <ul style="list-style-type: none"> المتوسطة (M) لأحجام الرأس من 1/2-6 إلى 3/4-7 بوصات (52 سم إلى 62 سم) كبيرة (L) لأحجام الرأس من 1/8-7 إلى 1/8-8 بوصة (57 سم إلى 65 سم) 	<p>الوزن (الخوذة مع درع الوجه، لا توجد خيارات)</p> <ul style="list-style-type: none"> المتوسطة: 3.5 أرطال ± 1 أوقية (1590 ± 30 جراماً) الكبيرة: 3.81 أرطال ± 1 أوقية (1730 ± 30 جراماً)
<p>خيارات</p> <ul style="list-style-type: none"> وحدة الإضاءة المدمجة القناع ميكروفون مرن لسماعة الرأس <p>لمزيد حول هذه الأجهزة، يمكن الاطلاع على معلومات مفصلة عن وحدة الإضاءة والميكروفون المرن لسماعة الرأس في أدلة المستخدم المنفصلة.</p>	

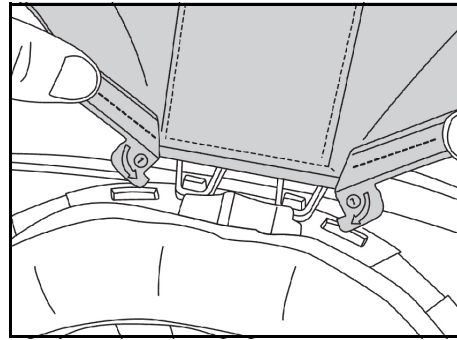
3 توصيل أغطية الأذن والملحقات

3.1 أغطية الأذن

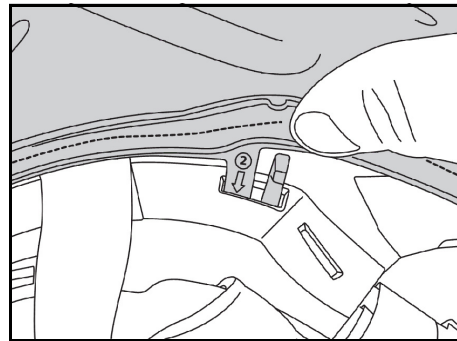
تم تزويد الخوذة بعدد 6 فتحات لتثبيت أغطية الأذن (A, B, C, D, E, F).



- (1) ضع أغطية الأذن فوق الخوذة بشكل مقلوب.
- (2) أدخل المشبكين الموضوع عليهما علامة ❶ في الفتحات المركزية (أ-ب).



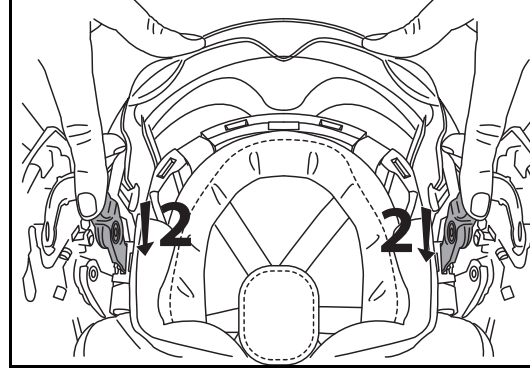
- (3) ادفع مشابك الضغط الأربعة ❷ بالترتيب (F- E -D - C) حتى تنغلق المشابك.



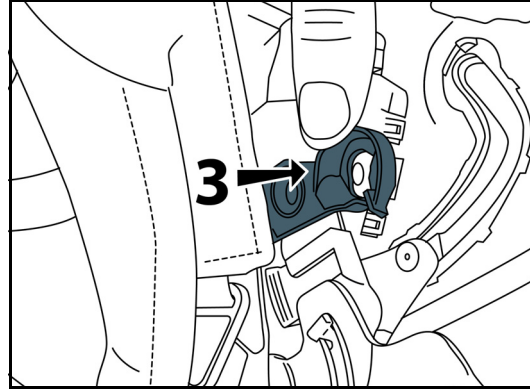
3.2 القناع

ملاحظة: إذا كانت هذه هي المرة الأولى لتركيب القناع، فقم بإزالة المشابك السوداء التي تم تركيبها في الفتحات المخصصة.

- (1) ضع القناع فوق الخوذة بشكل مقلوب.
- (2) أدخل المشبكين بشكل متزامن في الفتحات المخصصة.



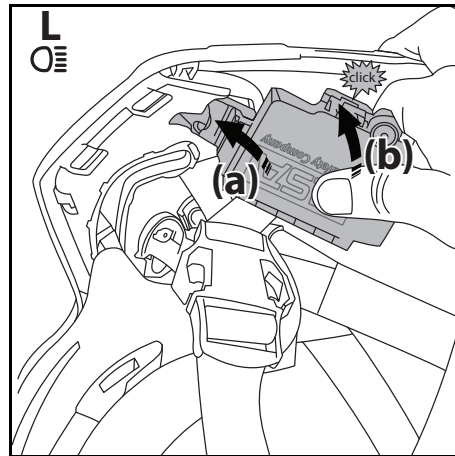
- (3) اقل وحدة القناع عن طريق تثبيت القناع على مسمار التوصيل بالهيكل (اليمن واليسار).

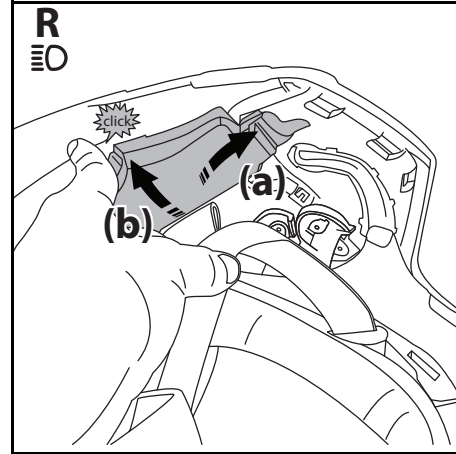


يوفر القناع حماية محدودة للمنطقة المغطاة. القناع غير متوافق مع نظام الجمعية الوطنية للحماية من الحريق NFPA ولكن يفى بمعيار المعهد القومي الأمريكي للقياس ANSI Z87.1 (أحدث نسخة). يجب ارتداء درع الوجه مع القناع لكي يظل طقم الخوذة متوافقاً مع نظام الجمعية الوطنية للحماية من الحريق NFPA خلال عمليات إطفاء الحرائق الهيكلية أو عمليات الإنقاذ من الحريق.

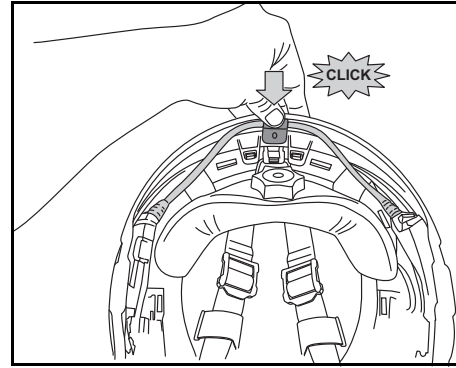
3.3 وحدة الإضاءة

- (1) ضع الخوذة مقلوبة مع توجيه درع الوجه نحوك.
- (2) أدخل الإبزيم الأيسر (L) الخاص بوحدة إضاءة XF1 في المساحة الموجود على الجانب الأيسر للخوذة، ثم ثبت الإبزيم بإحكام في المساحة.





(3) كرر العملية نفسها مع الصندوق الأيمن (R).



(4) تأكد من وضع كابل وحدة الإضاءة في المنطقة المشار إليها.

(5) انظر تعليمات المستخدم لوحدة الإضاءة (MSAfire.com/Cairns) لمزيد من التفاصيل حول العملية.

3.4 سماعة الرأس للاتصالات

انظر دليل تشغيل سماعة الرأس للاتصالات (MSAfire.com/Cairns).

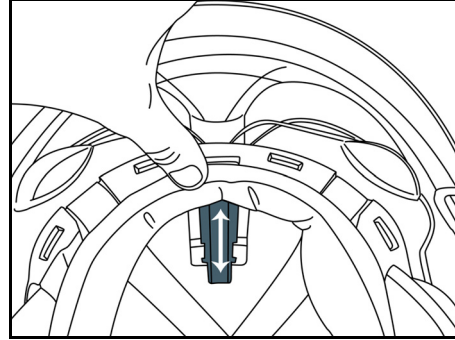
إذا تم تثبيت كل من وحدة الإضاءة وسماعة الرأس المزودة بمكبر صوت مرن XF1 بداخل الخوذة، قم أولاً بفك سماعة الرأس المزودة بمكبر صوت، ثم قم بفك وحدة الإضاءة.

4 ارتداء الخوذة

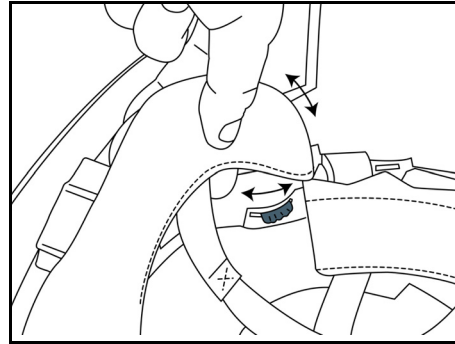
4.1 التعديلات قبل الارتداء

تعديلات شريط الرأس وشريط مؤخرة العنق

- (1) اختر حجم الخوذة متوسطة أو كبيرة (راجع القسم 2.2 "المواصفات الفنية") وفقاً لحجم رأسك.
- (2) اضبط وضعية شريط الرأس الأمامي من خلال تحريك شريط الرأس لأعلى ولأسفل.
- (3) ضع شريط الرأس الأمامي داخل الخوذة لتجنب التلامس بين شريط الرأس والقناع.



- (4) اضبط شريط مؤخرة العنق/شريط الرأس الخلفي من خلال التدوير لضبطه بدقة على مؤخرة الرأس.
- (5) تأكد من أن التعديلات على الجانب الأيمن والجانب الأيسر على نفس الإعداد بحيث توضع الخوذة بشكل صحيح على الرأس.



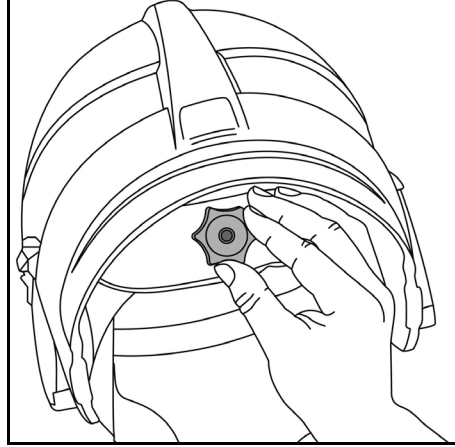
4.2 الارتداء



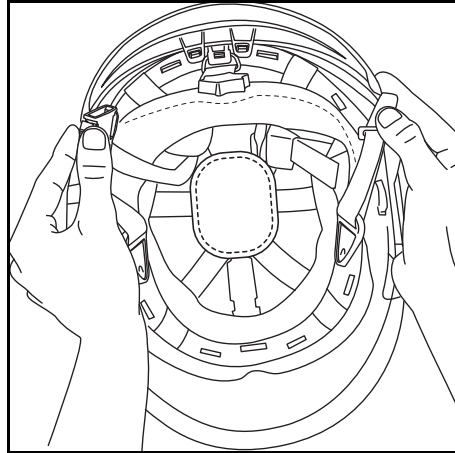
تحذير!

لتوفير أقصى قدر من الحماية، تأكد من ضبط الخوذة بشكل صحيح. التشديد على سن الضبط قد يؤدي إلى إحداث ضرر في التروس الداخلية وإلى تقليل الحماية. عدم اتباع هذا التحذير يمكن أن يؤدي إلى حدوث إصابة شخصية خطيرة أو الوفاة.

- (1) افتح شريط الرأس بإدارة مقبض سن الضبط عكس اتجاه عقارب الساعة (يسار).



- (2) ضع شريط الذقن كما هو مبين قبل ارتداء الخوذة.
 (3) ضع الخوذة على رأسك.
 (4) خلال وضع الخوذة على رأسك، أدر مقبض سن الضبط في اتجاه عقارب الساعة حتى تشعر أن الخوذة لينة ومريحة.
 (5) اخفض غطاء الأذن على أذنيك وفوق مقبض سن الضبط.



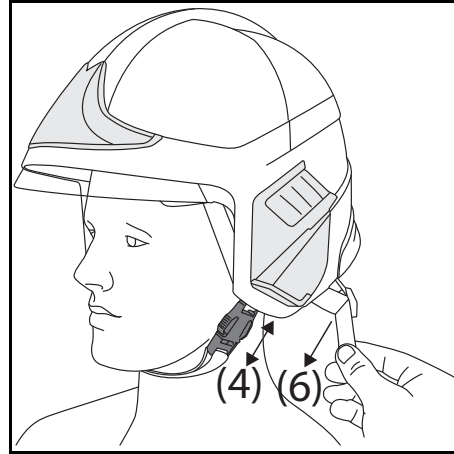
4.2.1 شريط الذقن



تحذير!

لا ترتد خوذة الحريق أبداً دون تثبيت مع إحكام ربط شريط الذقن. عدم اتباع هذا التحذير يمكن أن يؤدي إلى حدوث إصابة شخصية خطيرة أو الوفاة. شريط الذقن مزود بثلاث نقاط تعديل للسماح بتعديل سريع وبسيط عندما تكون الخوذة على الرأس.

- (1) قم بتخفيف نقاط التعديل الثلاثة بالكامل (مشبك شريط الذقن ونقطتي التعديل الخلفيتين).
- (2) ضع الخوذة على الرأس. تأكد من أنها في وضع جيد.
- (3) أغلق مشبك شريط الذقن.
- (4) أحكم تثبيت شريط الذقن بسحب الطول الزائد لشريط الذقن.
- (5) ثبت الطول الزائد من شريط الذقن باستخدام الخطاف والحلقة.
- (6) قم بالتشديد على شريطي التعديل الخلفيين بسحب طول شريط الذقن الزائد للأمام وللأسفل قليلاً حتى تكون في وضع لين ومريح.

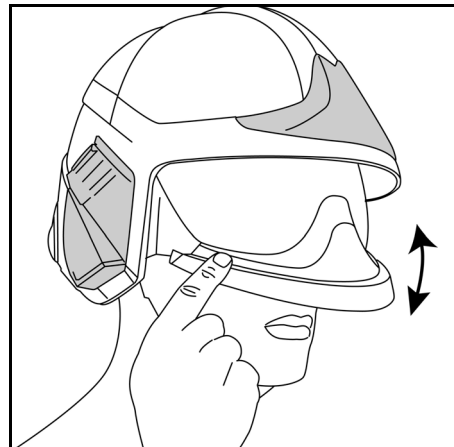


4.2.2 درع الوجه والقناع



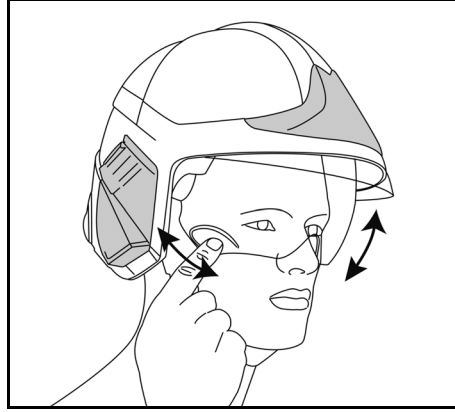
- ◀ لا يتحقق أداء درع الوجه والقناع الواقي إلا في وضع الاستعمال (الوضع المنخفض).
- ◀ اجعل درع الوجه والقناع في وضع الاستعداد (مخبران تحت هيكل الخوذة) أثناء استخدام جهاز التنفس (جهاز التنفس الذاتي المستقل "SCBA").
- ◀ لا ترتد درع الوجه فوق قطعة الوجه الخاصة بجهاز التنفس الذاتي المستقل.
- ◀ الأقنعة التي تلبس فوق العدسات التصحيحية قد تنقل الصدمات التي قد تلحق بالضرر بالنظارات التصحيحية مما يمثل خطراً على المستخدم.
- ◀ يتوقف عمر الصيانة لدرع الوجه والقناع على ظروف الاستخدام.
- ◀ أي درع وجه أو قناع يتم خدشه أو إسقاطه أو إتلافه يجب استبداله.
- ◀ عدم اتباع هذه التحذيرات يمكن أن يؤدي إلى حدوث إصابة شخصية خطيرة أو الوفاة.

درع الوجه



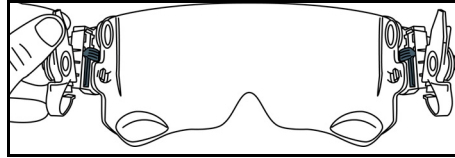
- (1) اضبط الوضعية بدفع الدرع لأعلى أو سحبه لأسفل لأقصى قدر متاح.

القناع الاختياري

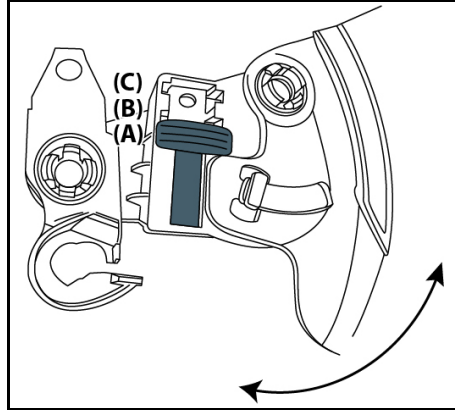


- (1) اضبط الوضعية بدفع الدرع لأعلى أو سحبه لأسفل.
- (2) قم بإمالة القناع نحو الوجه بالضغط على فتحات الأصابع على أي جانب من القناع حتى تحصل على المقاس المثالي.

إذا كانت هناك حاجة إلى مزيد من التعديل على القناع للحصول على البعد المثالي عن الوجه، فقم بما يلي:



- (1) قم بفك السدادة الصفراء.



- (2) اربط السدادة الصفراء في المواضع (A) أو (B) أو (C) لتحسين مقاس القناع على الوجه.

5 نزع الخوذة

- (1) قم بإرخاء وفك مشبك شريط الذقن.
- (2) أثناء إمساك الخوذة، أدر مقبض سن الضبط عكس اتجاه عقارب الساعة (إلى اليسار) لفك شريط الرأس.
- (3) اخلع الخوذة.

6 الرعاية والصيانة



تحذير!

- ◀ استبدل الخوذة بعد تعرضها لصدمة، حتى لو لم يكن هناك أي ضرر ظاهر عليها.
- ◀ لا تسقط خوذة الحريق على الأرض.
- ◀ تجنب الصدمات غير الضرورية لخوذة الحريق والتي يمكن أن تلحق أضرارًا بدرع الوجه و/أو القناع الاختياري (الشقوق/الخدوش).
عدم اتباع هذه التحذيرات يمكن أن يؤدي إلى حدوث إصابة شخصية خطيرة أو الوفاة.

اتبع بعناية كافة الإجراءات للتنظيف والفحص والإصلاح والتخزين الخاصة بخوذة الحريق. للحصول على إرشادات إضافية، ارجع إلى النسخة الحالية من نظام الجمعية الوطنية للحماية من الحريق NFPA 1851، والتي تحدد الحد الأدنى من متطلبات اختيار وصيانة والحفاظ على معيار أطقم الحماية لإطفاء الحرائق الهيكلية والحرائق عن قرب وعناصر الطقم المنفصلة، بما في ذلك خوذة الحريق ومكونات الواجهة التي تتوافق مع نظام الجمعية الوطنية للحماية من الحريق NFPA 1971، ومعيار أطقم الحماية لإطفاء الحرائق الهيكلية والحرائق عن قرب.

6.1 التنظيف الدوري



- ◀ الخوذات القذرة أو المتسخة بسبب أنشطة مكافحة الحرائق قد تكون ملوثة بالسموم وبالتالي قد تكون ضارة أو تؤدي إلى التسمم أو الإصابة بالأمراض أو تسبب السرطان. قد يؤدي عدم تنظيف الخوذة بشكل صحيح بعد كل استخدام حسب إجراءات التنظيف الموصى بها إلى حدوث إصابات أو المرض أو الوفاة. يجب تنظيف الخوذات بشكل صحيح يتفق مع نظام الجمعية الوطنية للحماية من الحريق NFPA 1851 تحت إشراف سلطة لها اختصاص وإجراءات التشغيل الموحدة.
 - ◀ لا تستخدم مذيبات التنظيف والزيوت والورنيش والملمعات إلا الأنواع الموصى بها في هذا الدليل لتنظيف أو تطهير خوذات الحريق أو مكوناتها.
 - ◀ لا تستخدم المواد الكاشطة، والمذيبات، ومزيلات الطلاء، والأسيتون، والطلاء أو مخفف الورنيش، أو أي مذيبات عضوية مكلورة لتنظيف هيكل خوذة الحريق. استخدام هذه المواد يمكن أن يقلل من خصائص الحماية لهيكل الخوذة.
 - ◀ لا تستخدم المعدات التي تنتج قوة ميكانيكية تسبب التقلب أو الارتجاج للقيام بالغسل الآلي أو التجفيف لخوذات الحريق مكتملة التجميع.
 - ◀ لا تستخدم الهواء الساخن المندفع ولا تضع خوذة الحريق مباشرة على مصدر حرارة لتجفيفها.
 - ◀ لا تضع الطلاء أو الملصقات أو منتجات التنظيف ذات المكونات الهيدروكربونية أو المذيبات على خوذة الحريق أو على الأفتحة لتفادي إتلاف مواد خوذتك.
- عدم اتباع هذه التحذيرات يمكن أن يؤدي إلى حدوث إصابة شخصية خطيرة أو الوفاة.

- لمنع حدوث التلوث بعد أنشطة مكافحة الحرائق، نظف خوذة الحريق بعد كل استعمال، قبل الفحص.
- يجب معالجة العناصر الملوثة بالعوامل الكيميائية والبيولوجية والإشعاعية طبقاً لإجراءات إزالة التلوث والتخلص منها التي تحددها السلطات المختصة.
- قم بإزالة أي خوذة حريق تعرضت للملوثات الكيميائية أو البيولوجية بسبب الخدمة ونظفها باتباع الإجراءات في القسم 6.2 "تنظيف متقدم".
- للتنظيف، استخدام محلولاً وزنه 1.5 أوقية (43 جراماً) من المنظفات الخفيفة لكل جالون (3.8 لترات) من الماء في درجة حرارة لا تزيد على 110 درجات فهرنهايت (43 درجة مئوية).
- يجب عدم استخدام خوذة حريق رطبة بسبب الاستخدام أو التنظيف. اترك جميع الأجزاء في الهواء حتى تجف تماماً قبل الاستخدام.
- لا تستخدم مصدر حرارة مثل الهواء المندفع لتجفيف المكونات بسرعة أكبر. لا تجفف في ماكينة التجفيف.

6.1.1 هيكل خوذة الحريق

- امسح بمحلول منظف خفيف وقطعة قماش ناعمة. لا تستخدم المنتجات المكونة من المذيبات أو مواد كاشطة.

6.1.2 الغطاء الواقي من الصدمات

- لتنظيف الجزء الداخلي للغطاء الواقي من الصدمات (عند تركيبه داخل هيكل خوذة الحريق)، امسح باستخدام إسفنج ناعمة أو قطعة قماش مبللة بمحلول من الماء الدافئ والمنظفات الخفيفة. اترك القناع لكي يجف تماماً. لا تستخدم مصدر حرارة مثل الهواء المندفع لتجفيف الغطاء الواقي من الصدمات بسرعة أكبر. لا تجفف في ماكينة التجفيف.

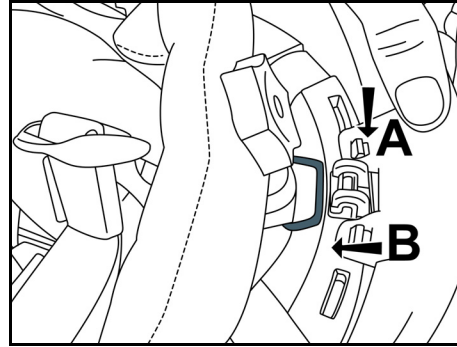
6.1.3 أغطية الأذن وغطاء سن الضبط وشريط الذقن وبطانة شريط الرأس (المكونات الناعمة)

- (1) قم بإزالة غطاء سن الضبط وشريط الذقن وبطانة شريط الرأس (ارجع إلى القسم 6.4.1 "إجراءات تفكيك خوذة الحريق").
- (2) اغسل المكونات في آلة الغسيل بمنظف سائل خفيف عند درجة حرارة لا تزيد على 110 درجات فهرنهايت (43 درجة مئوية).
- (3) اترك المكونات لكي تجف تمامًا في الهواء. لا تستخدم مصدر حرارة مثل الهواء المندمع لتجفيف المكونات بسرعة أكبر. لا تجفف في ماكينة التجفيف.
- (4) قم بإعادة تجميع جميع المكونات الناعمة داخل خوذة الحريق.

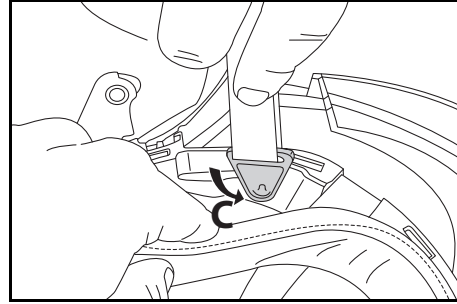
6.1.4 شريط الذقن

تفكيك شريط الذقن قبل التنظيف

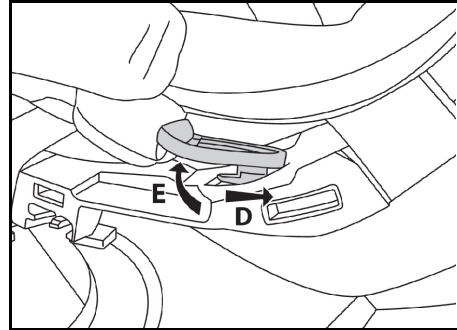
- (1) قم بفك الجزء المعدني منحرف الشكل (النقطة الثالثة لشريط الذقن) من الخنطاف من خلال دفعه (النقطة "A" ثم "B")



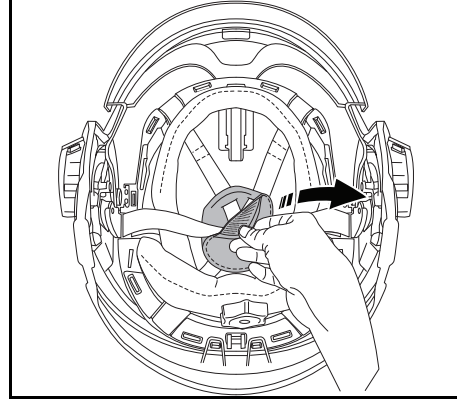
- (2) أدر المشابك على الجانب الأيمن والجانب الأيسر لشريط الذقن 90 درجة نحو مؤخرة الخوذة (C)



- (3) ادفع كل مشبك إلى الأمام (D) وارفعه على ظهر الخوذة (E).

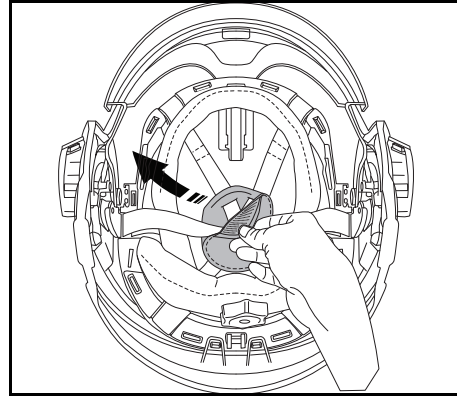


- (4) افصل وسادة قمة الخوذة لتحرير شريط القمة.
- (5) افصل عروة الخطاف والحلقة على كلا الجانبين من بطانة شريط الرأس خلف الأذن (بالقرب من سن الضبط)
- (6) قم بإزالة شريط الذقن من الخوذة.

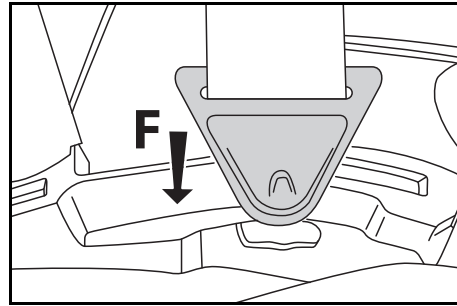


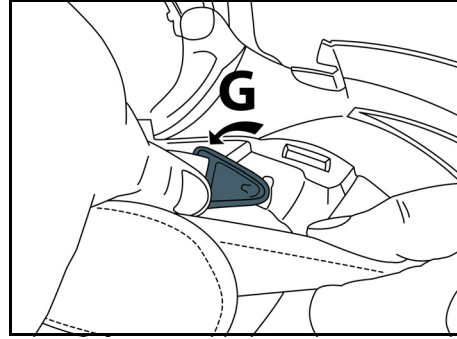
تجميع شريط الذقن بعد التنظيف

- (1) اربط وسادة قمة الخوذة إلى آلية التعليق لضبط وضع وسادة القمة.
- (2) ضع أربطة وسادة القمة بين شريط الرأس البلاستيكي وبطانة شريط الرأس.
- (3) ثبت الأربطة في مكانها بإعادة ربط بطانة شريط الرأس إلى شريط الرأس البلاستيكي باستخدام عروات الخطاف والحلقة.

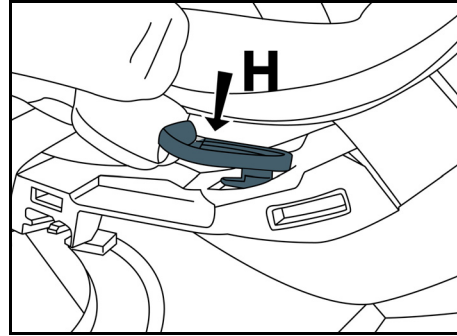


- (4) أدخل مشبكي (F) في الفتحات رأسيًا.

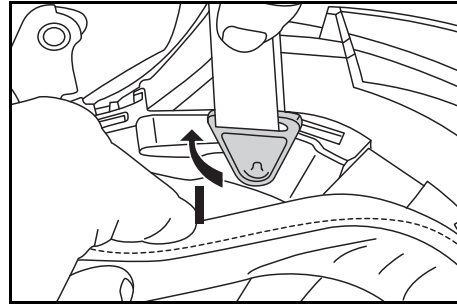




(5) أدر المشابك 90 درجة باتجاه الخلف (G)، وادفع المشابك في (H).

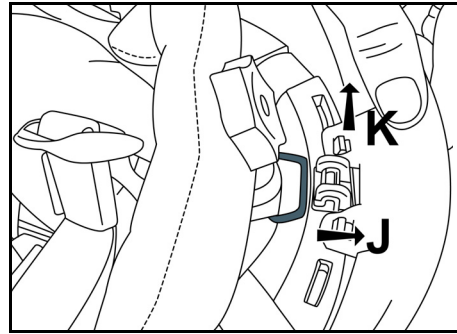


(6) أدر المشابك 90 درجة إلى الأمام في وضعية الارتداء (I).



ربط النقطة الثالثة (في الخلف)

(7) أدخل الجزء المعدني منحرف الشكل وثبته باستخدام الخطاف من خلال سحبه رأسياً (أولاً "K" ثم "J")



6.1.5 درع الوجه والقناع

- امسحه بمحلول منظف خفيف وقطعة قماش ناعمة. لا تستخدم المنتجات المكونة من المذيبات أو مواد كاشطة.
- اترك درع الوجه لكي يجف تماماً في الهواء. لا تستخدم مصدر حرارة مثل الهواء المندفَع لتجفيف الغطاء الواقي من الصدمات بسرعة أكبر. لا تجفف في ماكينة التجفيف.

6.2 تنظيف متقدم



- ◀ لا يقوم بالتنظيف المتقدم إلا الشركات المدربة من قبل الشركة المصنعة أو الشركات المعتمدة أو مقدم الخدمة المستقل المعتمد.
- ◀ عدم اتباع إجراءات التنظيف الموصى بها يمكن أن يؤدي إلى الإصابة بالمرض أو انتشاره.
- ◀ لا تستخدم مذيبات التنظيف والزيوت والورنيش والملمعات لتنظيف أو تطهير خزانات الحريق أو مكوناتها. إذا كان من الضروري استخدام عامل تنظيف أقوى مما هو موصى به في هذا الدليل، فاتصل بخدمة عملاء MSA على رقم 1-877-MSA-FIRE.
- ◀ لا تستخدم المواد الكاشطة، والمذيبات، ومزيلات الطلاء، والأسيتون، والطلاء أو مخفف الورنيش، أو أي مذيبات عضوية مكلورة لتنظيف هيكل خوذة الحريق. استخدام هذه المواد يمكن أن يقلل من خصائص الحماية لهيكل الخوذة.
- ◀ لا تستخدم المعدات التي تنتج قوة ميكانيكية تسبب التقلب أو الارتجاج للقيام بالغسل الآلي أو التجفيف الآلي لخوذات الحريق مكتملة التجميع.
- ◀ لا تستخدم الهواء الساخن المندفع ولا تضع خوذة الحريق مباشرة على مصدر حرارة لتجفيفها.
- ◀ يجب عدم استخدام خوذة حريق رطبة بسبب الاستخدام أو التنظيف. اترك جميع الأجزاء تجف تمامًا قبل الاستخدام.
- ◀ لا تضع الطلاء أو الملصقات أو منتجات التنظيف ذات المكونات الهيدروكربونية أو المذيبات على خوذة الحريق أو على الأقمشة لتفادي إتلاف مواد خوذةك.
- ◀ عدم اتباع هذه التحذيرات يمكن أن يؤدي إلى حدوث إصابة شخصية خطيرة أو الوفاة.

- للتنظيف المتقدم، قم بتنفيذ الإجراءات في أقسام التنظيف الدورية من 6.1.1 "هيكل خوذة الحريق" حتى 6.1.5 "درع الوجه والقناع"، تليها الإجراءات في هذا القسم.

- (1) ارتد القفازات الواقية.
- (2) قم بإزالة جميع المكونات والملحقات القابلة للفصل من خوذة الحريق. قم بغسل وتجفيف كل منها على حدة في الهواء.
- (3) اغمر كامل خوذة الحريق في محلول وزنه 1.5 أوقية (43 جرامًا) من المنظفات الخفيفة لكل جالون (3.8 لترات) من الماء في درجة حرارة لا تزيد على 110 درجات فهرنهايت (43 درجة مئوية).
- (4) استخدم فرشاة ناعمة لإزالة الأوساخ وغيرها من البقايا من خوذة الحريق.
- (5) اشطف خوذة الحريق وملحقاتها جيدًا بالماء.
- (6) استخدم قطعة قماش نظيفة مبللة بالماء لمسح خوذة الحريق وملحقاتها.
- (7) ضع خوذة الحريق في مكان نظيف وآمن لكي تجف في الهواء. لا تستخدم مصدر حرارة مثل الهواء المندفع لتجفيف المكونات بسرعة أكبر. لا تجفف في ماكينة التجفيف.

6.3 الفحص الدوري



عدم اتباع إجراءات الفحص الموصى بها يمكن أن يقلل أداء خوذة الحريق ويؤدي إلى الإصابة الجسدية الجسيمة أو العلة أو المرض أو الوفاة. يجب عدم استخدام خوذة الحريق التالفة. لا تحاول اختبار خوذة الحريق. لا يمكن اختبار خصائص أداء خوذة الحريق ومكوناتها بشكل صحيح على يد المستخدم العادي في ميدان العمل. عدم اتباع هذه التحذيرات يمكن أن يؤدي إلى حدوث إصابة شخصية خطيرة أو الوفاة.

نظف خوذة الحريق حسبما جاء في القسم 6.1 "التنظيف الدوري" قبل الفحص. افحص خوذة الحريق بعد كل استعمال للتأكد من العلامات التالية التي تدل على الأضرار الناجمة عن الصدمات والتعرض الحراري. في حالة وجود أي من هذه الحالات، قم بإزالة خوذة الحريق من الخدمة فورًا وإصلاحها أو تبديلها حسب الحالة. بعد كل استعمال، تحقق من كل جزء من خوذة الحريق، لا سيما نقاط الربط.

- لا توجد علامات واضحة على التلف
- لا كسور أو شروخ
- ما زالت تعمل ومناسبة



استبدل الخوذة بعد تعرضها لصدمة، حتى لو لم يكن هناك أي ضرر ظاهر عليها. تأكد من سماع صوت طقطقة عند إغلاق أغطية المسامير على كلتا الكتيفتين الجانبيتين في غطاء الرأس الواقي من الصدمات، لتغطية المسامير اللولبية أسفلها، للحفاظ على العزل الكهربائي. في حالة اكتشاف تلف ظاهر خلال الفحص الدوري (قبل أو بعد الاستعمال) مثل الصدمات أو الخدوش الكبيرة أو إزالة الطلاء من الهيكل أو الأفتحة أو أجزاء منصهرة أو أجزاء مكسورة أو أربطة تالفة أو بطانة تالفة أو مكونات مفقودة أو أجزاء متحركة لا تعمل (مثل الأفتحة أو سن الصبغ) فحينئذ يجب إرسال خوذة الحريق إلى فني الصيانة المدرب أو مركز صيانة معتمد من MSA. عدم اتباع هذه التحذيرات يمكن أن يؤدي إلى حدوث إصابة شخصية خطيرة أو الوفاة.

6.3.1 هيكل خوذة الحريق

في حالة وجود أي من الحالات التالية، استبدل طقم خوذة الحريق كاملاً.

- أي شقوق
- بثور أو فقاعات

6.3.2 تعليق العمل

في حالة وجود أي من الحالات التالية، استبدل آلية التعليق.

- فقد بعض الأربطة أو قطعها أو اهترائها أو فك خياطتها
- تمزق أو تآكل الأربطة
- هشاشة الأربطة أو تغير لونها
- انكسار مشابك التعليق الملحقة، أو هشاشتها، أو تبيضها أو تغير لونها

6.3.3 غطاء الوقاية من الصدمات والدعامات الجانبية

في حالة وجود أي من الحالات التالية، استبدل الجزء المتأثر.

- شقوق في بطانة الرغوة أو البطانة البلاستيكية
- تعرجات أو خدوش في بطانة الرغوة مساوية أو أكبر من ظفر الإبهام
- ثقب أو بثور أو تلون بسبب تأثير الحرارة المفرطة أو التآكل العادي
- انفصال الرغوة من البطانة السوداء
- أغطية المسامير اللولبية على الكتائف الجانبية لا تبقى مغلقة أو تكون مكسورة أو مفقودة

يمكن أن تتحلل جميع المواد البلاستيكية بمرور الوقت. افحص الدعامات الجانبية بشكل دوري واستبدلها على الفور في حالة تلفها. يجب استبدال الدعامات الجانبية في حال انفصال أغطية المسامير أو تلفها أو إذا لم تعد متوافقة في مكانها مع الدعامة الجانبية. في حال حدوث أي من تلك الحالات، استبدل الدعامين الجانبيين اليسرى واليمنى وفقاً لتعليمات استبدال الدعامة الجانبية (MSAfire.com/Cairns).

6.3.4 أغطية الأذن وغطاء سن الضبط وبطانة شريط الرأس

في حالة وجود أي من الحالات التالية، استبدل الجزء المتأثر.

- خياطة مفقودة أو مقطوعة أو مكسورة
- ممزقة أو مشوهة أو متفحمة أو متقوية أو محروقة
- فقدان أو انكسار مثبتات غطاء الأذن

6.3.5 شريط الرأس

في حالة وجود أي من الحالات التالية، استبدل شريط الرأس.

- هش أو ممزق أو متصدع أو مكسور
- الحفر
- القدرة على فتح سن الضبط من خلال جر أربطة مؤخرة العنق (بدلاً من إدارة المقبض)

6.3.6 شريط الذقن

في حالة وجود أي من الحالات التالية، استبدل شريط الذقن.

- أجزاء مهترنة أو مفقودة أو مكسورة
- خياطة مفقودة أو مهترنة أو مقطوعة أو مكسورة
- مثبت الخطاف والحلقة مسدود أو متآكل
- مشبك التحرير السريع هش أو مكسور أو مفقود
- نقاط ربط مكسورة أو متصدعة
- الحزام الشريطي متمزق أو متآكل
- الحزام الشريطي هش أو مشوه

6.3.7 درع الوجه

في حالة وجود أي من الحالات التالية، استبدل درع الوجه أو معدات التثبيت.

- أن تكون المعدات أو العدسة بها بثور أو فقائيع أو صدوع أو متفحمة أو أي نوع من التلف
- العدسة غير ثابتة في وضعيتها المخبأة و/أو لا يمكن ضبطها

6.3.8 القناع

في حالة وجود أي من الحالات التالية، استبدل القناع أو مشابك الربط حسب الحالة:

- العدسة بها بثور أو فقائيع أو صدوع أو متفحمة
- كسر في مشابك الربط للتوصيل السريع
- العدسة غير ثابتة في وضعيتها المخبأة و/أو لا يمكن ضبطها

6.3.9 كسوة الحافة

في حالة وجود أي من الحالات التالية، استبدل كسوة الحافة:

- المكسورة
- كسوة الحافة مسحوبة بعيدًا عن الحافة

6.3.10 كسوة عاكسة

إذا كانت الكسوة العاكسة متفحمة جزئيًا أو منفصلة، أو أصبحت غير عاكسة، و/أو مفقودة، يتم استبدالها.

6.4 الفحص المتقدم

لا يقوم بالفحص المتقدم إلا الشركات المدربة من قبل الشركة المصنعة أو الشركات المعتمدة أو مقدم الخدمة المستقل المعتمد. عدم اتباع هذا التحذير يمكن أن يؤدي إلى حدوث إصابة شخصية خطيرة أو الوفاة.

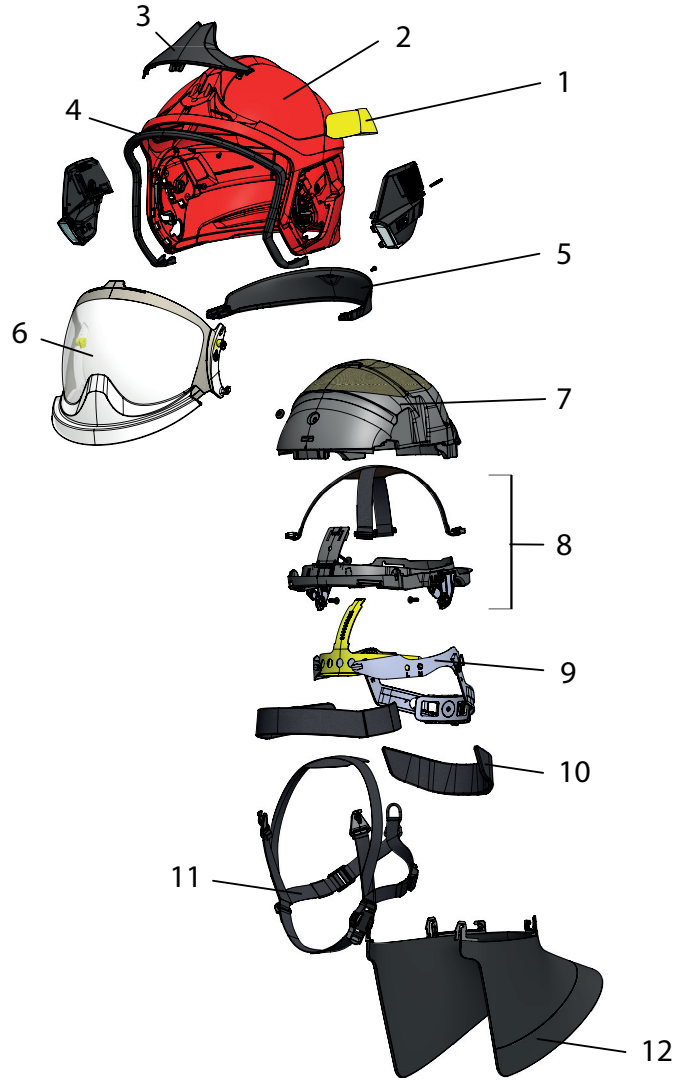
الفحص المتقدم يشمل جميع البنود المدرجة في القائمة 6.3 "الفحص الدوري" فضلاً عن البنود التالية. بعد وضع خوذة الحريق في الخدمة، يجب القيام بفحص متقدم لكل عناصر طقم الحماية على الأقل مرة كل 12 شهرًا أو عندما يؤدي الفحص الدوري إلى إزالة الطقم من الخدمة أيهما يحدث أولاً.

إشعار

لأغراض الاستبدال (حسب نظام الجمعية الوطنية للحماية من الحريق NFPA 1851، الذي يحدد معيار اختيار ورعاية وصيانة معيار أطقم الحماية لإطفاء الحرائق الهيكلية والحرائق عن قرب) والضمان، يستند تاريخ التصنيع لطقم خوذة الحريق إلى أقدم جزء أصلي تم شحنه كعنصر من عناصر طقم خوذة الحريق الكامل الممثل للوائح، بغض النظر عن تاريخ التصنيع للأجزاء المستبدلة.

قم بتفكيك خوذة الحريق باستخدام الإرشادات التي تظهر في القسم 6.4.1 "إجراءات تفكيك خوذة الحريق" وافحص كافة المكونات للحالات المدرجة في القسم 6.3 "الفحص الدوري".

6.4.1 إجراءات تفكيك خوذة الحريق



شكل 1. منظر مفصل

كسوة عاكسة	1	الغطاء الواقي من الصدمات	7
الهيكل	2	آلية التعليق وتشمل الكتانف الجانبية وأغطية المسامير	8
لوحة أمامية	3	شريط الرأس	9
كسوة الحافة الأمامية	4	بطانة شريط الرأس وغطاء سن الضبط	10
كسوة الحافة الخلفية	5	شريط الذقن	11
درع الوجه	6	غطاء الأذن	12

الإرشادات التالية تمكّنك من تفكيك خوذة الحريق بالكامل لفحص المكونات الفردية.

- (1) ضع خوذة الحريق مقلوبة.
- (2) قم بإزالة غطاء الأذن.
- (3) قم بإزالة بطانة شريط الرأس وغطاء سن الضبط.
- (4) قم بإزالة شريط الذقن كما هو موضح في القسم 6.1.4 "شريط الذقن".

- (5) إزالة مجموعة شريط الرأس:
- أ) قم بتحرير الرباطين الخلفيين من خلالها تحريكها عبر المنطقة الواسعة للأخدود.
- ب) حرك الجزء الأمامي الأصفر لتخرجه من القضيب الخاص به.
- ج) حرر الرباط الأمامي من خلال وضع الطقم في وضعية رأسية لإخراجه من الفتحات.
- (6) إذا لزم الأمر، فقم بإزالة نظام امتصاص الطاقة (غطاء الصدمات + آلية التعليق) من الهيكل:
- أ) حرّك المشابك الجانبية من خلال فصلها عن مسمار توصيل الهيكل.
- ب) قم برفع وإزالة أغطية المسامير من الكثيفة الجانبية لغطاء الصدمات من كلا الجانبين.
- ج) باستخدام أداة "توركس 20"، قم بإزالة مسماري الربط.
- د) قم بفك الجزء الخلفي من آلية التعليق وحرك نظام امتصاص الطاقة من هيكل الخوذة.
- (7) إذا لزم الأمر، فافصل غطاء الصدمات عن آلية التعليق:
- أ) قم بإزالة مشبك الربط (الأمامي).
- ب) اسحب الغطاء الواقي من الصدمات برفق خارج حلقة التعليق.
- (8) إذا لزم الأمر، فقم بإزالة درع الوجه:
- أ) حرك درع الوجه إلى وضعية الاستخدام.
- ب) افتح المشابك العلوية لدرع الوجه بتدويرها 180 درجة (لتواجه الاتجاه الآخر من القفل المحفور) باستخدام أداة "توركس 15".
- ج) ادفع القناع للداخل بحيث يخرج المشبك العلوي من القضيب وأدر قمة القناع بعيداً عن الخوذة.
- د) حرّك المشابك السفلية إلى قمة القضيب مع دفع القناع للداخل لتحرير القناع من الخوذة.
- (9) إذا لزم الأمر، فقم بإزالة كسوة الحافة:
- أ) باستخدام أداة "توركس 10"، قم بإزالة مسمار ربط كسوة الحافة الخلفية
- ب) باستخدام أداة "توركس 10"، قم بإزالة مسماري الربط لكسوة الحافة الأمامية
- ج) افصل برفق كسوتي الحافتين الأمامية والخلفية في منطقة ربطهما واسحب الكسوتين من هيكل الخوذة.
- 6.4.2 إجراءات تجميع خوذة الحريق**
- الإرشادات التالية تمكّنك من إعادة تجميع خوذة الحريق بالكامل إذا تم تفكيكها بالكامل.
- (1) ثبت كسوتي الحافة الأمامية والخلفية واربطهما باستخدام المسامير المخصصة لكل منهما بأداة "توركس 10"
- (2) تثبت درع الوجه:
- أ) ادخل المشابك السفلية في القضيب السفلي واسحبها إلى نهاية القضيب المتحرك (المقابل لموضع الاستخدام لدرع الوجه) واترك المشابك العلوية خارج هيكل الخوذة.
- ب) أدر الجزء العلوي من القناع نحو الخوذة واضغط برفق على القناع ليجه إلى الداخل ثم أدرج المشابك العلوية في موقعها.
- ج) اقلل المشابك العلوية بتدويرها 180 درجة (لتواجه القفل المحفور) باستخدام أداة "توركس 15".
- (3) اربط غطاء الصدمات في آلية التعليق واقفل مشبك الربط.
- (4) تثبت وحدة استيعاب الطاقة داخل هيكل الخوذة:
- أ) تثبت الوحدة الداخلية وحركها داخل الهيكل حتى تكون مشابك الموقع الخلفية في مكانها الصحيح في العروات.
- ب) اقلل الوحدة الداخلية باستخدام مسمارين جديدين لضمان التثبيت السليم.

ج) اضغط على أغطية المسامير بقوة لتثبت على المسامير لضمان عزل كامل في كل من الدعامتين الجانبيتين لغطاء الصدمات حتى يتم تثبيت الأغطية.

(5) تثبيت مجموعة شريط الرأس:

أ) اربط أجزاء الجانب الأسود وأدخلها رأسياً في فتحتها وأدرها ما إن يتم إدخال مشبك الربط بشكل سليم.

ب) أدخل وحرك الجزء الأمامي الأصفر عبر قضيبه.

ج) قم بإكمال التثبيت عن طريق إدخال نقطتي الربط الخلفيتين خلال أخدود التركيب.

(6) قم بتثبيت شريط الذقن كما هو موضح في القسم 6.1.4 "شريط الذقن".

(7) قم بتثبيت بطانة شريط الرأس وغطاء سن الضبط.

(8) قم بتثبيت أغطية الأذن كما هو موضح في القسم 3.1 "أغطية الأذن".

6.5 التخزين



لا تخزن المعدات التي لم تأذن بها MSA صراحة داخل أو فوق خوذة الحريق. يؤدي تخزين القفازات والأوتاد والأضواء والمعدات الأخرى داخل أو فوق خوذة الحريق إلى تقليل قدرة الحماية لها بشكل كبير. عدم اتباع هذا التحذير يمكن أن يؤدي إلى حدوث إصابة شخصية خطيرة أو الوفاة.

- نظف خوذة الحريق (الهيكل والمكونات الداخلية) بعد الاستخدام قبل تخزينها.
- قم بتخزين خوذة الحريق في منطقة نظيفة وجافة بحيث لا تتعرض للحرارة أو البرد أو أشعة الشمس.
- قم بتخزين خوذة الحريق في حقيبة تخزين سليمو و/أو في خزانة مغلقة لتجنب تعرضها لمدة طويلة للرطوبة والبرودة وأبخرة العوادم، إلخ.
- عندما لا تكون خوذة الحريق قيد الاستعمال، قم بتخزينها بحيث يكون تعليق سن الضبط على أصغر حجم.
- قم بتخزين درع الوجه والقناع (حسب الحالة) داخل خوذة الحريق (وضعية خفية).

7 قطع الغيار والملحقات

الرجاء مشاهدة قائمة منتجاتنا، وزيارة الموقع MSAfire.com أو الاتصال بموزع معتمد لمنتجات MSA fire للحصول على قائمة كاملة بقطع الغيار والملحقات من MSA.

7.1 قطع الغيار

رقم الجزء	الوصف
GA1156	درع الوجه الشفاف XF1
GA1165-L	كسوة الحافة XF1، كبيرة الحجم (كسوة الحافة الخلفية + الحافة الأمامية)
GA1165-M	كسوة الحافة XF1، متوسطة الحجم (كسوة الحافة الخلفية + الحافة الأمامية)
GA1157-M / GA1157-L	غطاء الصدّات XF1 (الحجم M: متوسط / L: كبير)
GA1158-M / GA1158-L	آلية تعليق XF1 (الحجم M: متوسط / L: كبير)
GA1161	مجموعة شريط الرأس XF1
GA1162	طقم بطانة شريط الرأس وغطاء سن الضبط XF1
GA1160	شريط الذقن XF1
GA1150-xx	لوحة أمامية
GA1153	طقم المواد العاكسة XF1 (أصفر فاتح-أصفر)
GA1159	غطاء الأذن XF1
GA1174	غطاء الأذن XF1، كيبك
GA1163	طقم XF1 مسامير وكسوة حافة 50 قطعة في العبوة
GA1027	طقم مسامير M4x12 من الصلب بطلاء عزل حراري - 50 قطعة في العبوة
GA1166	الكتائف الجانبية مع غطاء المسمار (يمين ويسار)

7.2 إكسسوارات

رقم الجزء	الوصف
GA1484	وحدة الإضاءة
GA1087C	طقم قناع العين XF1
GA010002H3	سماعة رأس ذات ميكروفون بذراع LS 1
GA010002H3A	سماعة رأس ذات ميكروفون بذراع LS 2

8 الضمان وتسجيل المنتج

ارجع إلى رقم التعريف (MSA Cairns) MC-72-3600 ضمان 10 سنوات وشروط البيع).
 من المهم تسجيل خوذة الحريق الجديدة! تسجيل خوذتك الجديدة يساعدنا على تقديم خدمة أسرع بكفاءة ودعم أكبر. تسجيل منتجك يساعدك في ضمان الحصول على أقصى استفادة من الضمان الخاص بك، خاصة إذا كانت خوذتك هدية وليس لديك دليل على تاريخ الشراء.
 تسجيل المنتج الخاص بك سوف يحدد بشكل قاطع تاريخ بدء فترة الضمان الخاص بك ويمنع الارتباك والمشاكل إذا احتجت في أي وقت للاستفادة من الضمان.
 وأخيرًا، في الحالة غير المحتملة لصدور إشعار سلامة أو الحاجة إلى خدمة ضمان، سيكون لدى MSA القدرة على الاتصال بك. أكمل التسجيل لتساعدنا أيضًا على تحديث الدعم والخدمة ومعلومات المنتج وتقديم العروض الخاصة.
 لتسجيل خوذة الحريق MSA Cairns الجديدة الخاصة بك قم بزيارة موقع <http://us.msasafety.com/productRegistration>.

9 الاتصال بشركة MSA

حافظ على هذه التعليمات في مكان آمن حتى تتمكن من الرجوع إليها في المستقبل. للاستفسار عن تشغيل خوذة الحريق هذه أو اقتراحات وتعليقات حولها، يرجى الاتصال بخدمة العملاء على 1-877-MSA-FIRE.



*For local MSA contacts, please visit us at **MSAsafety.com***