

MSA Storage Pouch

⚠ WARNING!

- The MSA storage pouch is only approved for use with MSA V-series harnesses in the locations detailed below. Use on other harnesses or in other locations on a V-series harness presents a risk of the bag detaching and its contents becoming a falling object hazard.
- Tools and other objects kept in the MSA storage pouch must be securely tethered to prevent them becoming a falling object hazard in the event that work activities dislodge them from the pouch.



MSAsafety.info/WinGrip-Vacuum-Anchor

Failure to follow this warning can result in serious personal injury or death.

USING THE MSA STORAGE POUCH

- (1) Don the V-series harness according to the user instructions.
- (2) Secure the storage pouch on the harness leg strap.
 - a) Secure the hook and loop fasteners (Figure 1).
 - b) Close the snaps.

NOTE: The MSA storage pouch is tested and designed to be attached at this location on either the left or right leg strap on all V-series harnesses.

NOTE: Maximum working capacity = 10 lbs (4.5 kg)

NOTE: The optional hook and loop fastener inside the pouch may be used to retain excess rope (Figure 2).

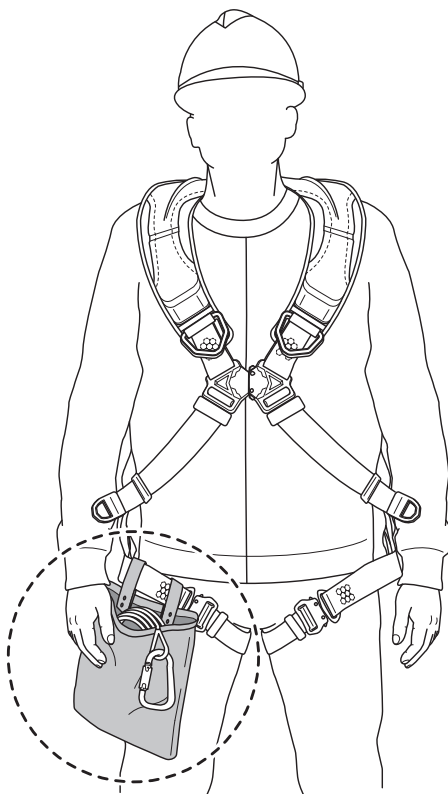


Figure 1

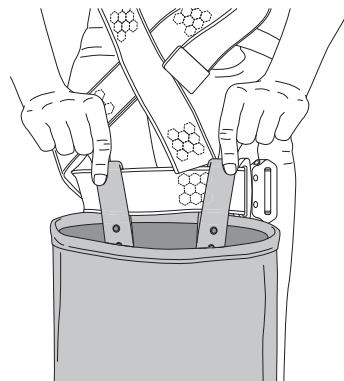
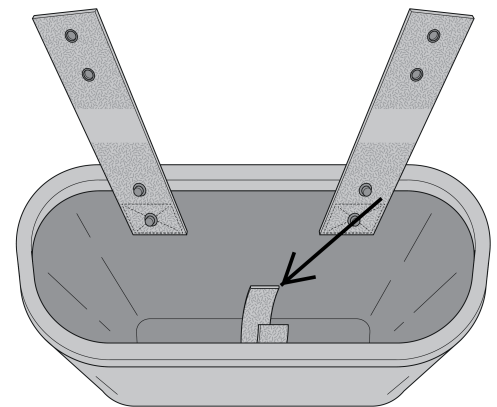


Figure 2



MSA 存储袋

警告！

- 在以下详细描述的位置中，MSA 存储袋仅批准与 MSA V 系列安全带搭配使用。使用其他安全带或在其他位置使用 V 系列安全带将造成存储袋脱离、其中物品坠落的风险。
- 必须系紧 MSA 存储袋中储存的工具及其他物品，以防其因工作活动脱离存储袋而造成物体坠落危险。



MSAsafety.info/WinGrip-Vacuum-Anchor

未遵守上述警告可导致严重的人身伤害或死亡。

使用 MSA 存储袋

- (1) 根据使用说明佩戴 V 系列安全带。
- (2) 将存储袋固定在安全带腿部束带上。
 - a) 系紧挂钩和钩环(图 1)。
 - b) 闭合锁扣。

备注:MSA 存储袋经过测试，设计为安装在所有 V 系列安全带左腿或右腿束带上的这一位置。

备注:最大载重 = 10 磅 (4.5 千克)

备注:存储袋内的可选挂钩和钩环可用于保存多余的绳子(图 2)。

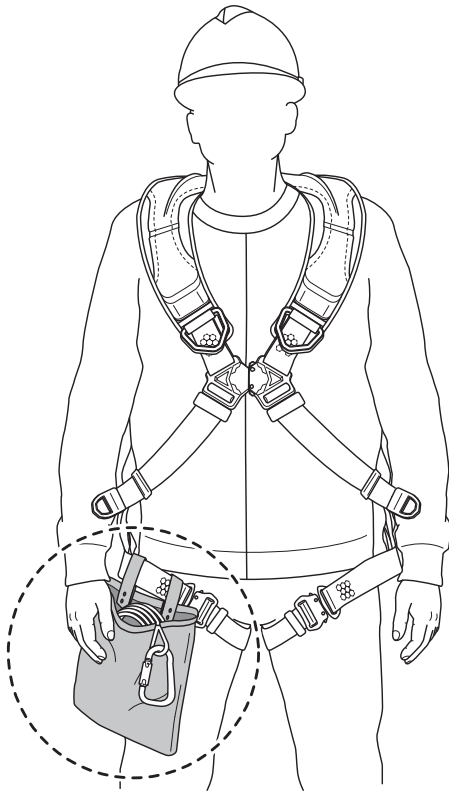


图 1

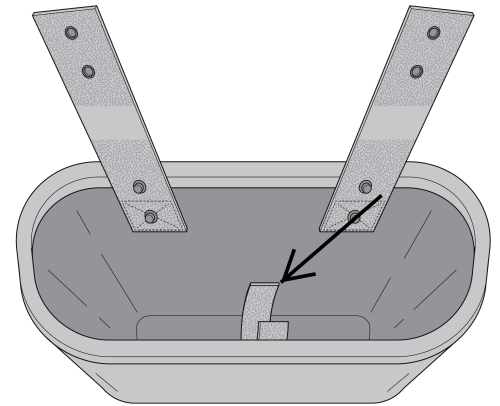
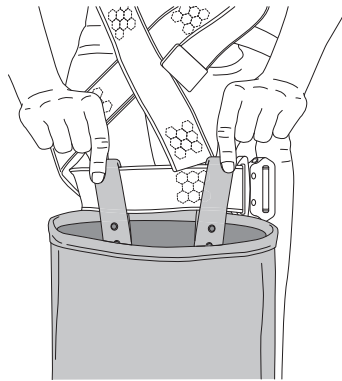


图 2

MSA Aufbewahrungsbeutel

⚠️ WARNUNG!

- Der MSA Aufbewahrungsbeutel ist nur für die Verwendung mit den MSA V-Series Auffanggurten an den unten angegebenen Positionen zugelassen. Die Verwendung an anderen Auffanggurten oder an anderen Positionen eines V-Series Auffanggurts birgt das Risiko, dass sich der Beutel löst und sein Inhalt herunterzufallen droht.
- Werkzeuge und andere Gegenstände, die im MSA Aufbewahrungsbeutel aufbewahrt werden, müssen sicher angebunden werden, um zu verhindern, dass sie herunterfallen, wenn sie durch Arbeitsaktivitäten aus dem Beutel gedrückt werden.



MSAsafety.info/WinGrip-Vacuum-Anchor

Die Nichtbeachtung dieser Warnung kann zu schweren Verletzungen oder zum Tod führen.

DEN MSA AUFBEWAHRUNGSBEUTEL VERWENDEN

- (1) Legen Sie den V-Series Auffanggurt gemäß Gebrauchsanleitung an.
- (2) Sichern Sie den Aufbewahrungsbeutel am Beingurt des Gurtzeugs.
 - a) Schließen Sie die Klettverschlüsse (Abbildung 1).
 - b) Schließen Sie die Druckknöpfe.

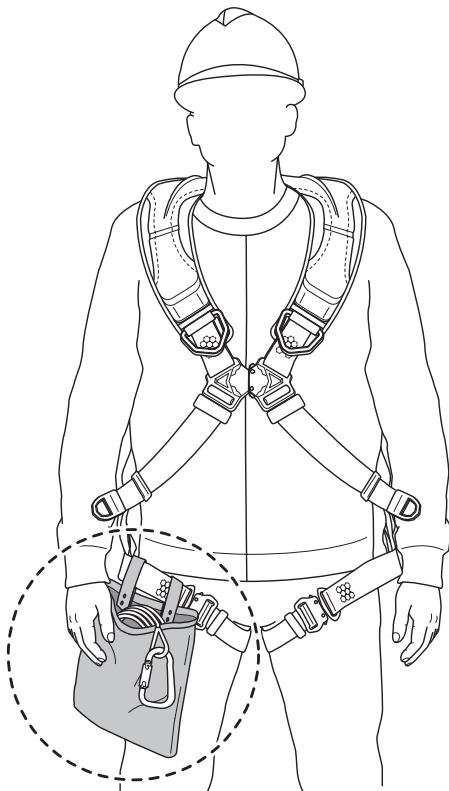


Abbildung 1

HINWEIS: Der MSA Aufbewahrungsbeutel ist für die Anbringung an dieser Position am linken oder rechten Beingurt bei allen V-Series Auffanggurten geprüft und konzipiert.

HINWEIS: Maximale Nutzlast = 10 lbs (4,5 kg)

HINWEIS: Der optionale Klettverschluss im Beutel kann zum Festmachen von überschüssigem Seil verwendet werden (Abbildung 2).

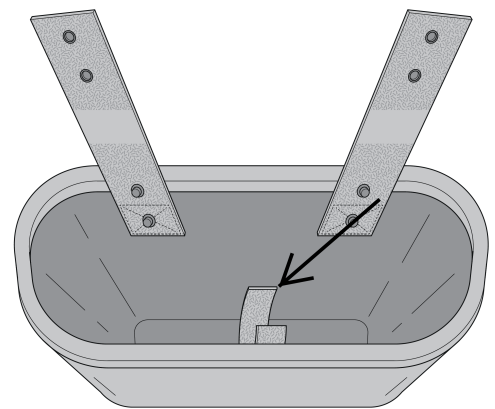
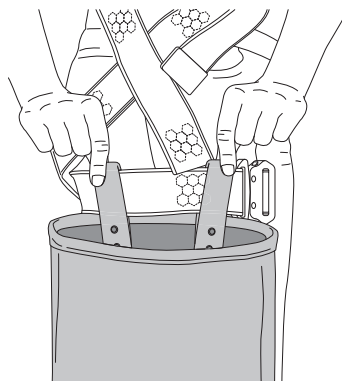


Abbildung 2

Poche de rangement MSA

⚠ AVERTISSEMENT !

- La poche de rangement MSA est uniquement approuvée pour l'utilisation avec les harnais V-series de MSA, aux endroits spécifiés ci-dessous. L'utilisation sur d'autres harnais ou à d'autres endroits d'un harnais V-series présente un risque de détachement du sac et de chute de son contenu.
- Les outils et autres objets rangés dans la poche de rangement MSA doivent être solidement attachés afin d'éviter qu'ils ne créent un risque de chute d'objet au cas où les activités de travail les délogeraient de la poche.



MSAsafety.info/WinGrip-Vacuum-Anchor

Le non-respect de cet avertissement peut entraîner des blessures graves, voire mortelles.

UTILISATION DE LA POCHE DE RANGEMENT MSA

- (1) Mettez le harnais V-series en suivant les instructions d'utilisation.
- (2) Fixez la poche de rangement sur la sangle de cuisse du harnais.
 - a) Fixez les fermetures auto-agrippantes (Figure 1).
 - b) Fermez les boutons-pression.

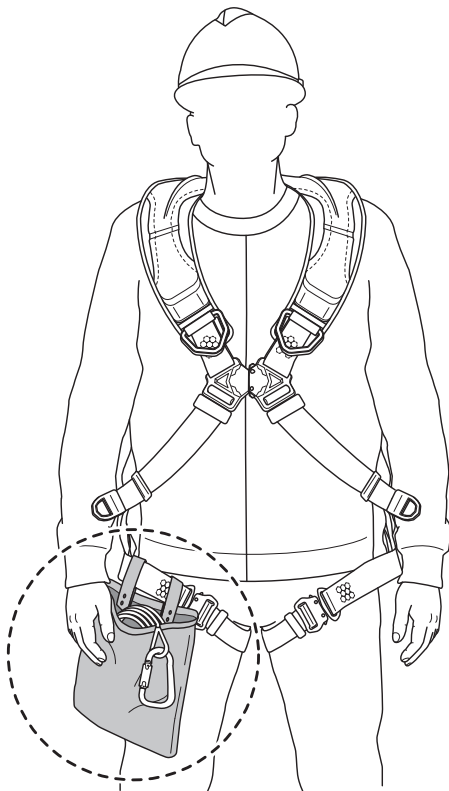


Figure 1

REMARQUE : La poche de rangement MSA est testée et conçue pour être fixée à cet endroit sur la sangle de cuisse gauche ou droite de tous les harnais V-series.

REMARQUE : Capacité de travail maximale = 10 lbs (4,5 kg)

REMARQUE : La fermeture auto-agrippante optionnelle à l'intérieur de la poche peut être utilisée pour maintenir la longueur de corde superflue (Figure 2).

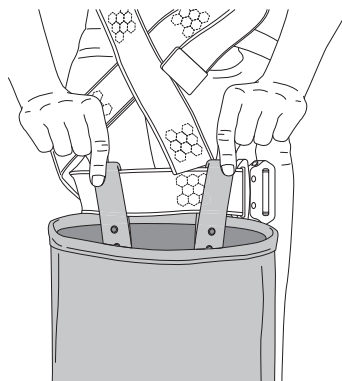
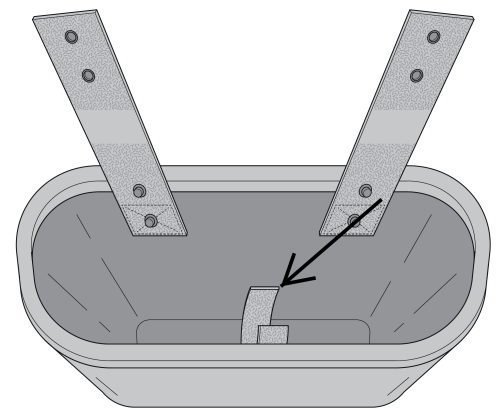


Figure 2



Custodia MSA

⚠ AVVERTENZA!

- L'uso della custodia MSA è approvato solo per l'uso con le imbracature MSA della serie V nei punti indicati sotto. L'uso su altre imbracature o in altri punti di un'imbracatura della serie V presenta il rischio che la borsa si stacchi e che il suo contenuto diventi un pericolo di caduta di oggetti.
- Gli attrezzi e gli altri oggetti tenuti nella custodia MSA devono essere saldamente legati per evitare che diventino un pericolo di caduta di oggetti nel caso in cui le attività lavorative li spostino dalla custodia.

Ignorando questa avvertenza si possono provocare lesioni personali gravi o mortali.



MSAsafety.info/WinGrip-Vacuum-Anchor

USO DELLA CUSTODIA MSA

- (1) Infilare l'imbracatura della serie V secondo le istruzioni per l'utilizzatore.
- (2) Fissare la custodia sulla cinghia del cosciale dell'imbracatura.
 - a) Fissare le chiusure a gancio e ad anello (Figura 1).
 - b) Chiudere i bottoni a pressione.

NOTA: La custodia MSA è stata testata e progettata per essere collegata in questo punto, sulla cinghia del cosciale sinistro o destro, su tutte le imbracature della serie V.

NOTA: Portata massima = 10 lbs (4,5 kg)

NOTA: Il gancio e l'anello opzionali all'interno della custodia possono essere utilizzati per trattenere la corda in eccesso (figura 2).

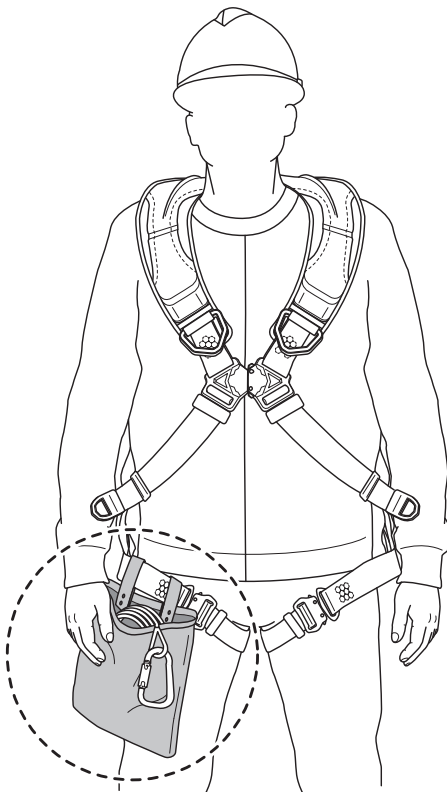


Figura 1

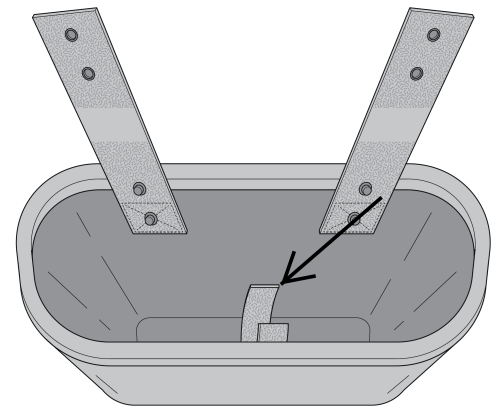
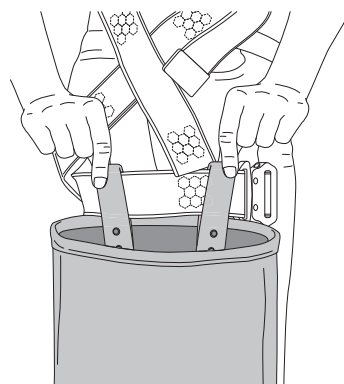


Figura 2

MSA ストレージポーチ

警告!

- MSA ストレージポーチは、以下に詳述する場所で MSA V シリーズハーネスでの使用のみが承認されています。他のハーネスまたは V シリーズハーネスの他の場所で使用すると、バッグが外れ、その中身が落下する危険性があります。
- MSA ストレージポーチに収納されている工具やその他の物体は、作業活動によってポーチからこぼれた場合に落下する危険を防ぐために、しっかりとつないでおく必要があります。



MSAsafety.info/WinGrip-Vacuum-Anchor

この警告に従わないと、重度の身体傷害を引き起こしたり、死に至る可能性があります。

MSA ストレージポーチの使用

- (1) ユーザーの指示に従って、V シリーズハーネスを着用してください。
- (2) ストレージポーチは、ハーネスのレッグストラップに固定してください。
 - a) フックとループの留め具を固定します(図 1)。
 - b) スナップを閉じます。

注記: MSA ストレージポーチは、すべての V シリーズハーネスの左または右のレッグストラップのこの場所に取り付けるようにテストおよび設計されています。

注記: 最大作動能力 = 10 lbs (4.5 kg)

注記: ポーチ内のオプションのフックとループの留め具を使用して、余分なロープを保持することができます(図 2)。

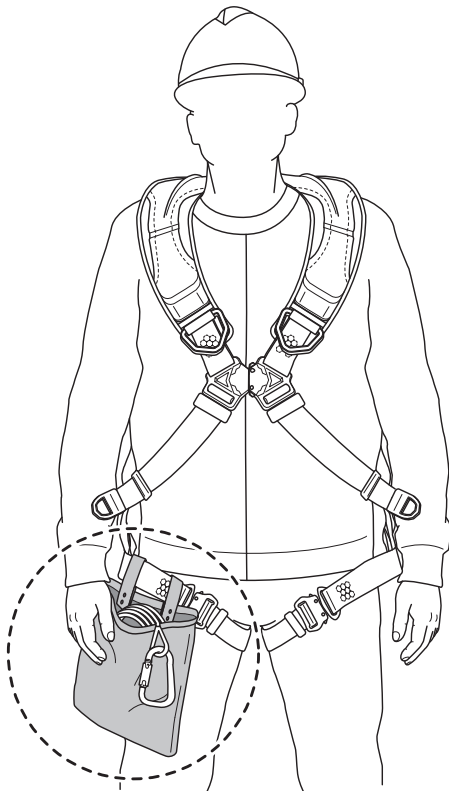


図 1

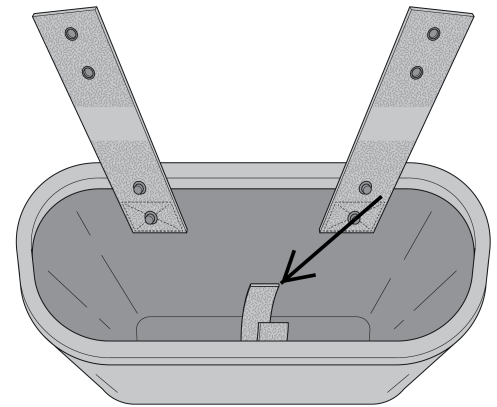
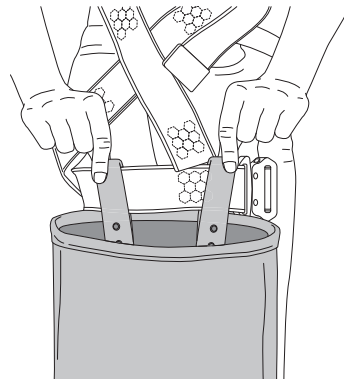


図 2

Bolsa de Armazenamento da MSA

⚠️ ADVERTÊNCIA!

- A bolsa de armazenamento da MSA é apenas aprovada para uso com o arnês da série V da MSA nas posições abaixo detalhadas. O uso noutro arnês ou noutras posições de um arnês da série V apresenta um risco de a bolsa se soltar e de o seu conteúdo se tornar um perigo de queda de objetos.
- As ferramentas e outros objetos guardados na bolsa de armazenamento da MSA devem estar presos de forma segura para evitar que se tornem um perigo de queda de objetos visto que as atividades de trabalho os desalojam da bolsa.



MSAsafety.info/WinGrip-Vacuum-Anchor

O incumprimento deste aviso pode resultar em lesões graves ou morte.

UTILIZAR A BOLSA DE ARMAZENAMENTO DA MSA

- (1) Utilize o arnês da série V de acordo com as instruções de utilização.
- (2) Fixe a bolsa de armazenamento no arnês das cintas para as pernas.
 - a) Fixe os fechos de gancho e presilha (figura 1).
 - b) Feche os ganchos.

NOTA: A bolsa de armazenamento da MSA é concebida e testada para ser fixada nesta posição tanto na perna esquerda como na perna direita em todos os arneses da série V.

NOTA: Capacidade máxima de trabalho = 10 libras (4,5 kg)

NOTA: O fecho de gancho e presilha opcional, que se encontra no interior da bolsa de armazenamento, pode ser utilizado para prender a restante corda (figura 2).

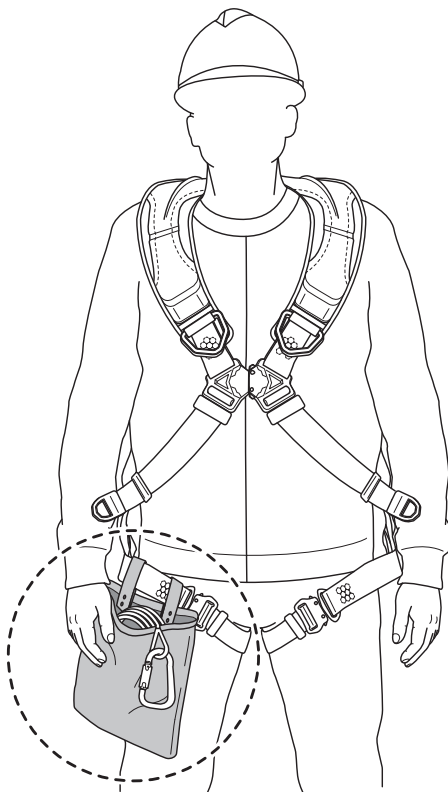


Figura 1

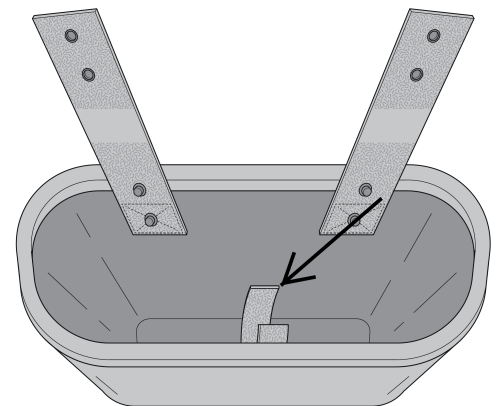
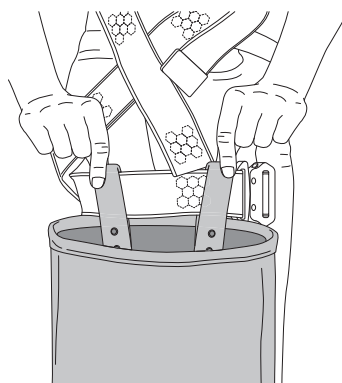


Figura 2

Карман для хранения MSA

⚠ ОСТОРОЖНО!

- Карман для хранения MSA аттестован для использования только со страховочными привязями MSA серии V в местах, указанных ниже. Использование на других привязях или в других местоположениях на привязи серии V создает риск отсоединения сумки, а ее содержимое представляет опасность с точки зрения падения предметов.
- Инструменты и другие предметы, находящиеся в кармане для хранения MSA, должны быть надежно привязаны, чтобы они не стали опасными падающими предметами в случае их выпадения из кармана при выполнении рабочих операций.



MSAsafety.info/WinGrip-Vacuum-Anchor

Невыполнение данного указания может привести к тяжелой травме или смерти.

ИСПОЛЬЗОВАНИЕ КАРМАНА ДЛЯ ХРАНЕНИЯ MSA

- (1) Наденьте страховочную привязь серии V в соответствии с инструкциями для пользователя.
- (2) Закрепите сумку для хранения на ножной лямке для привязи.
 - (a) Зафиксируйте все крепления из крюков и петель (рис. 1).
 - (b) Закройте защелки.

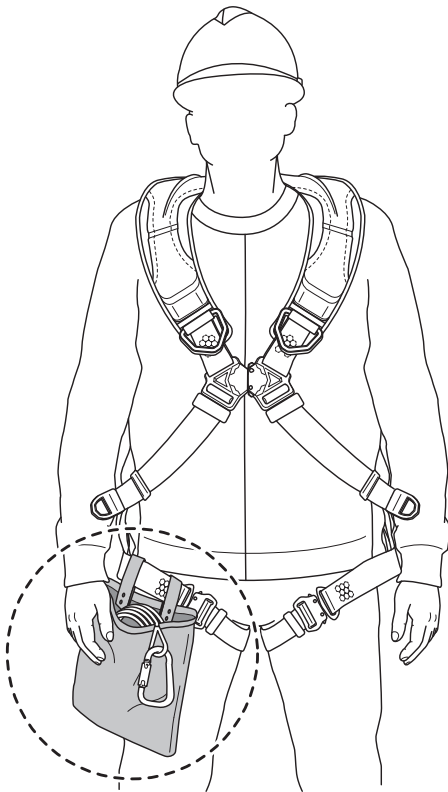


Рисунок 1

ПРИМЕЧАНИЕ. Карман для хранения MSA протестирован и предназначен для крепления в этом месте либо на левой, либо на правой ножной лямке на всех страховочных привязях серии V.

ПРИМЕЧАНИЕ. Максимальная рабочая грузоподъемность = 10 фунт-сил (4,5 кг)

ПРИМЕЧАНИЕ. Дополнительную застежку-«липучку» внутри кармана можно использовать для фиксации избытка троса (рис. 2).

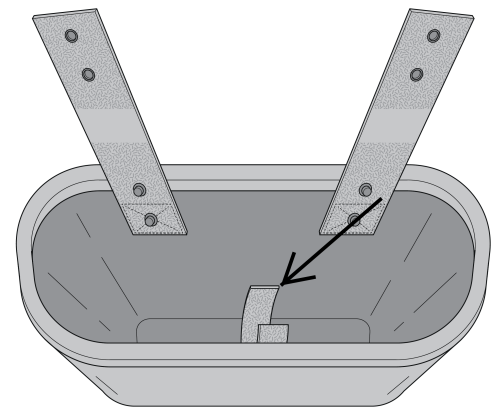
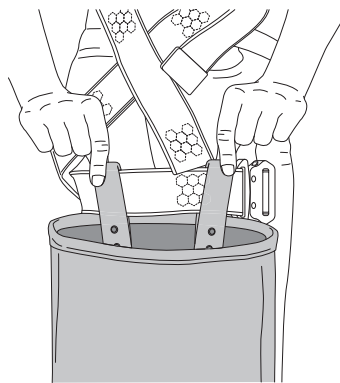


Рисунок 2