



MSA

连续送风式长管呼吸器(无风机)

用户手册



- 连续送风式长管呼吸器（无风机），俗称恒流式长管呼吸器。
- 本产品符合GB6220-2009，并且通过了LA认证。



使用前

1. 使用前全面检查这套设备。
2. 只有经过培训并认定具有资格的人员方可使用。



注意！

当污染物浓度不明或者立刻危害生命和健康场所或者使用者不含逃生呼吸器的条件下不能使用该装备。（一旦供气失效，长管呼吸器不能起到防护作用。）



警告！

- 这套设备不能为一些显著身体特征（像面部较多胡须和鬓角等）提供满意的密封，与面部结合连接泄漏的结果是无用的和有限制的。假如情况存在，用户理解所有的风险和产生的后果。
- 在任何情况下都不应该被用来作为潜水呼吸器使用。



警告！

- 阀只被允许在软管长度范围内和供气压力范围内使用。
- 软管长度使用范围：8 - 80 M
- 供气压力使用范围：0.24 - 0.27 MPa（佩戴面罩）
0.38 - 0.41 MPa（佩戴头罩）

使用介绍和注意事项

气源

1. 供气管——任何一个气源软管或连接件的长度不能超过80米，才能使用。
见气源软管连接件介绍：P/N.995602管线长度可提供2.4米到15米。
2. 压力——气源到软管末端的压力为0.24MPa–0.27MPa，使用者必须提供机械式压力来调节确保直接与气源软管连接处的压力不超过0.86MPa。
3. 气源来源——大多数压缩空气是无油的，假如空气是含油的，最好装备MSA的过滤器，通常情况下过滤器不能除去一氧化碳，建议安装MSA的一氧化碳报警装置。
4. 气源的品质由使用者来保障，要求气体质量至少达到CGA D级或者按照CGA商用规格G-7.1条款执行。

允许使用

1. 当污染物浓度不明或者立刻危害生命和健康场所或者使用者不含逃生呼吸器的条件下不能使用该装备。（一旦供气失效，长管呼吸器不能起到防护作用。）
2. 需对呼吸环境进行风险评估，使用介绍和培训,维护,检查和安装，并有专业的认证标志。

佩戴 ULTRAVUE, ULTRA, ELITE, CLEARVUE面罩

穿戴面罩时，按以下步骤进行：

- 1) 双手将头带分开，接着把下巴放入下巴托。
- 2) 向后拉整个头带（确保带子在头顶上放平）。
- 3) 均匀且稳定的拉紧各条头带，以便面罩戴的更加舒服和牢固.先收紧颈部两根，再收紧太阳穴处两根，最后收紧头顶上的一根。
- 4) 把绑在颈部皮带上的流量控制阀系紧。
- 5) 在压力可接受的范围内调节气源流量。

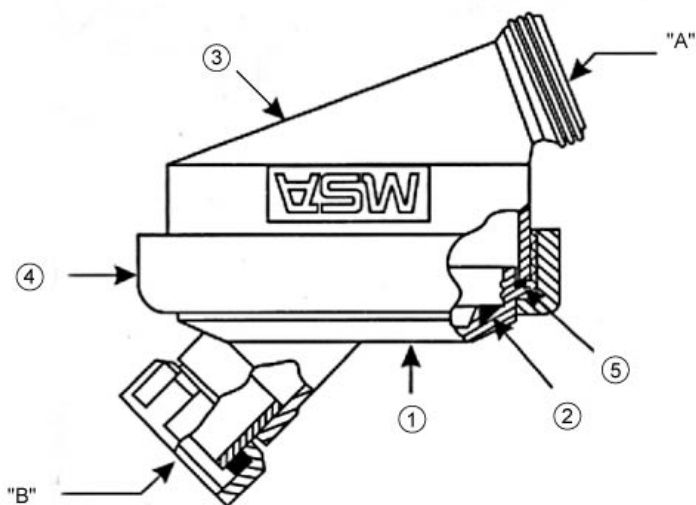
佩戴COMFO面罩

COMFO面罩非常容易调节。方法是双手将头带分开，接着把下巴放入下巴托。

然后向后拉整个头带（确保带子在头顶上放平）。均匀且稳定的拉紧各条头带，以便面罩戴的更加舒服和牢固。先收紧颈部两根，再收紧太阳穴处两根，最后收紧头顶上的一根，把流量控制阀绑在髋部的皮带上。呼吸器允许与外带的过滤器配合使用。GMA滤芯(459315)---可以保护呼吸有机气体的挥发量不超过1000ppm。

H型滤芯(459322)---可以保护呼吸放射性，空气中含灰尘，烟雾的量不超过0.05mg/m³。如果需要滤芯459315或459322呼吸器配合使用，连接步骤如下：

- a 在控制阀出口处脱离呼吸管接头。
- b 把滤芯接头与控制阀的出口连接（见图例B）
- c 把滤芯另一个接头与呼吸管的末端连接。（见图例A）
- d 过滤器的滤芯按照下面的方式安装到过滤器上。（如右图）。
 1. 松开宝石座的连接环。（见图例4）
 2. 过滤器分成两部分。（见图例1和3）
 3. 滤芯装进图例1，图例2为密封衬垫。
 4. 过滤器的两部分合并，将连接环（图例4）和密封衬垫（图例5）组装在一起。



CARTRIDGE HOLDER

气密性测试

用一个手掌轻轻盖住呼吸管的入口，并轻轻深吸一口气。如果觉得面罩向脸部瘪入，且在脸和面罩之间没有漏气，则气密性良好。如检测到空气泄漏，需要重新调整面罩位置，并调节面罩松紧度，消除漏气。再重复以上操作直到无泄漏。在使用前需确保面罩能通过泄漏试验。

维护

呼吸器在每次使用前必须检查以保证呼吸器处于良好的状态。任何损坏或有缺陷的部件必须在使用前更换。根据部件的标签去订购。

清洁和消毒

建议每次使用后，将面罩与呼吸管、供气阀分离开来，并对面罩和呼吸管进行清洗。

- 1) 将污染的设备浸在MSA的专用无泡清洗消毒液，用软刷进行清洗消毒，清洗。
- 2) MSA专用清洗消毒液的配比：30ml的浓缩液（MSA清洗消毒液，部件号10009971）与4-5L的温水（详细使用可参见清洗消毒液的说明书）。
- 3) 用清水冲洗干净，放在清洁的空气中自然晾干。
- 4) 干净的呼吸器在不用时必须远离污染区域存放。



注意!

清洁和消毒须低于摄氏48°C避免过热发生呼吸器部件变形而引起部件更换。

储存

- a) 贮存条件：清洁、阴凉、干燥、通风良好且远离可能沾染任何污染物的地方。
- b) 呼吸器不使用时，应保存在清洁、无灰尘的包装袋中。处理用过的呼吸器或零部件时，请按当地的法律法规进行。



www.MSAafety.com
客户服务热线: 4006-090-888



梅思安（中国）安全设备有限公司
电话：0512-62898880
传真：0512-62952853

中国营销总部
电话：021-62375878
传真：021-62375876

产品技术不断改良
当前数据仅供参考
P/N:3239175 Rev.4