

FL500紫外红外火焰探测器

MSA

梅思安·安全设备

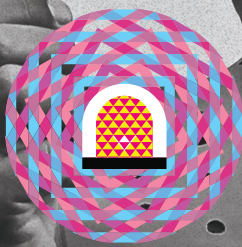


因为每个生命都有他的使命...

Because every life has a purpose...

FL500紫外红外火焰探测器

时刻关注您所关心的安全风险



防误报警

FL500紫外红外火焰探测器用于探测火焰,并具备一流的防误报警能力。



快速响应

能够准确、有效地检测火焰,并提供快速响应。



适用于您的工作场所

我们致力于提供火焰检测解决方案,对您的工作场所进行持续监测,确保生产顺利运行。

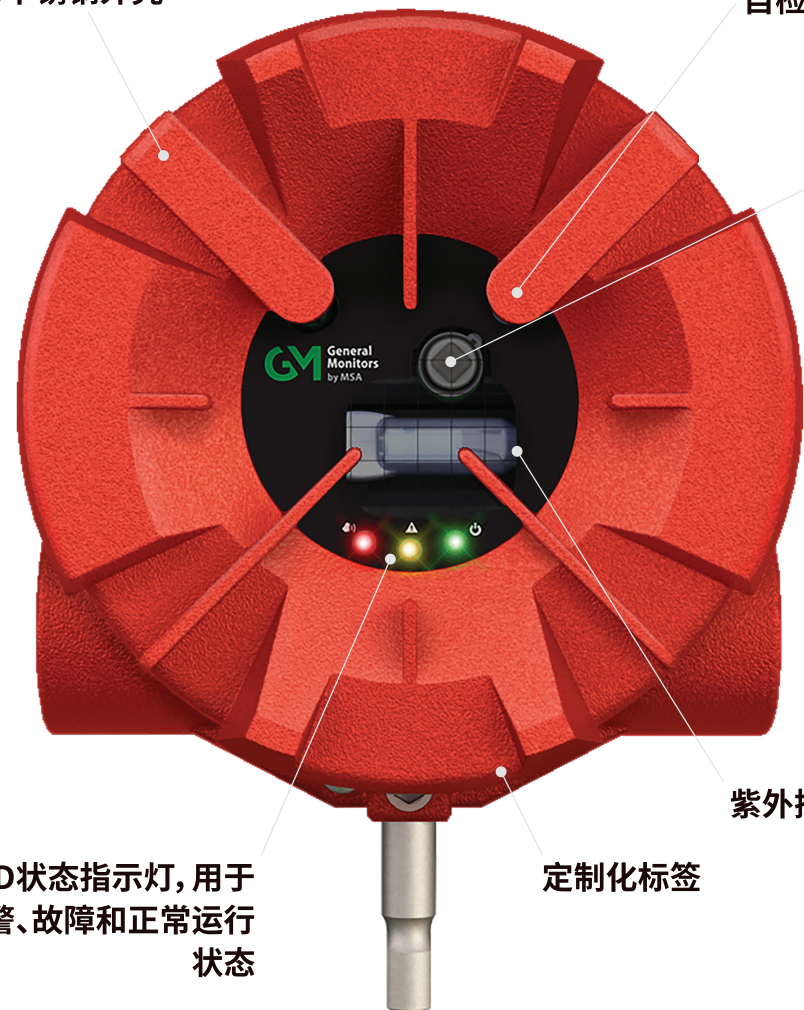
紫外红外技术

紫外红外火焰探测器结合了紫外传感器快速响应和红外探测器精准监测火焰辐射的技术优势。这种结合提供了更高等级的防误报警能力、更快的响应速度,室内和室外均适合使用。

坚固的不锈钢外壳

自检特性

红外探测器



紫外探测器

定制化标签

三个LED状态指示灯,用于指示报警、故障和正常运行状态

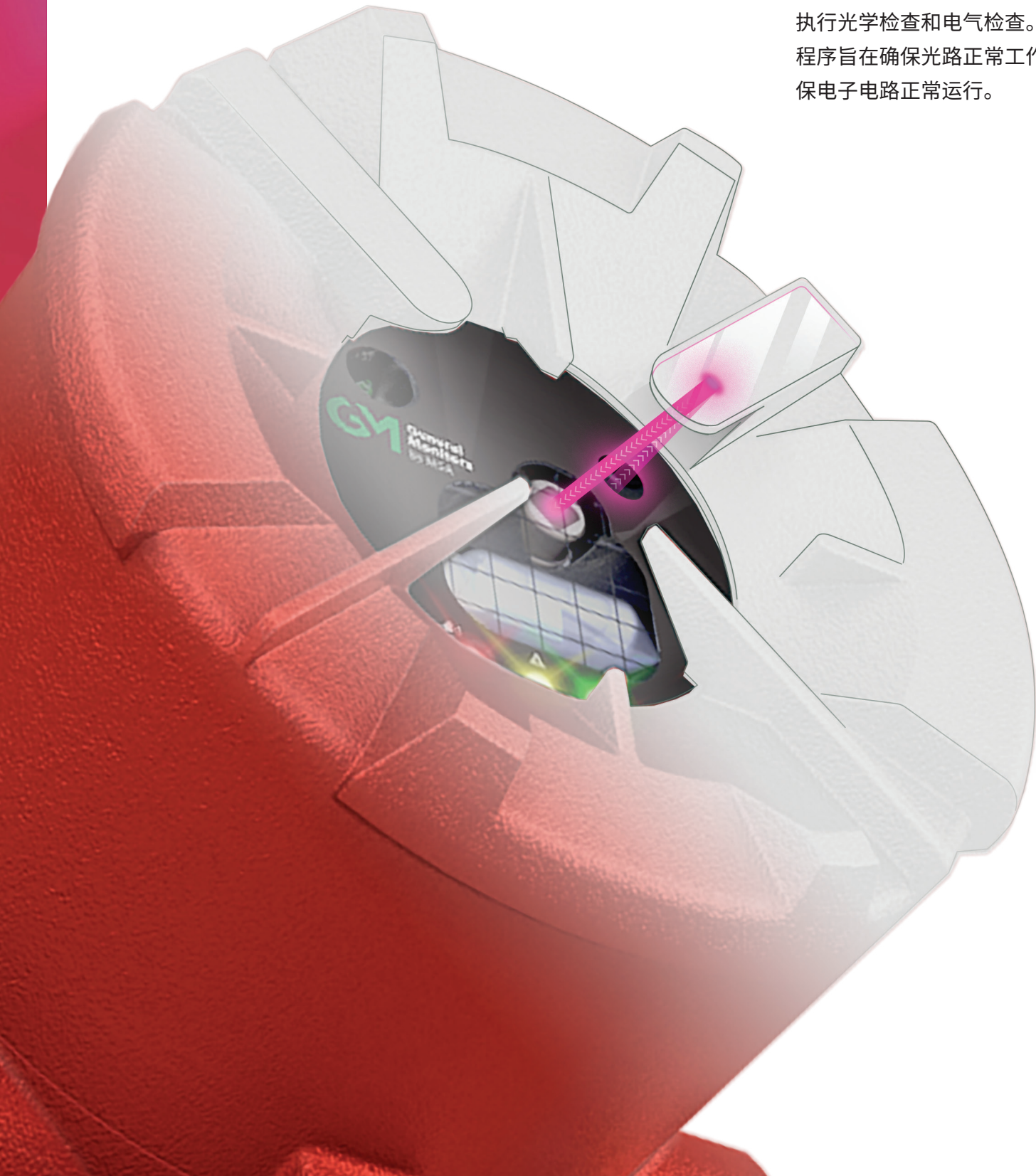
优化设计

全新设计,配备不锈钢外壳和三个清晰可见的LED状态指示灯。

安全完整性自检

自动检查光路和电子电路,确保无故障运行。

采用高可靠性标准而设计,让您高枕无忧。每两分钟,内置的连续光路监控(COPM)自检程序执行光学检查和电气检查。自检程序旨在确保光路正常工作,确保电子电路正常运行。

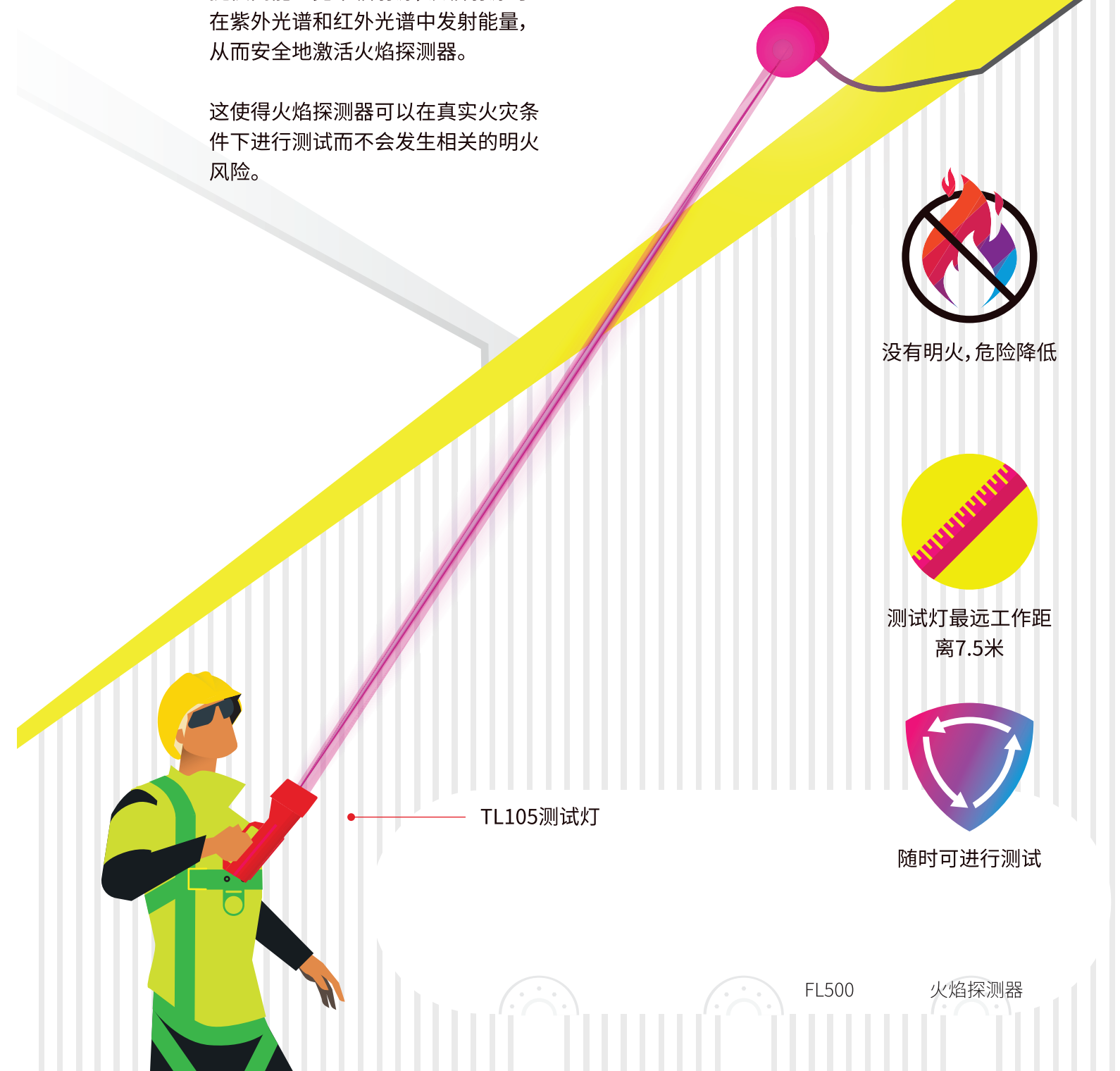


随时随地安全测试

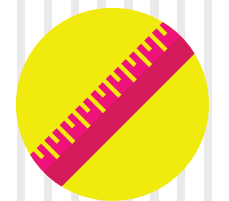
安全地测试火焰探测器,以确保完整检测系统功能正常、操作恰当。

FL500可以使用防爆TL105测试灯进行测试,该测试灯可模拟火焰闪烁,并提供高能量宽带辐射源,该辐射源可在紫外光谱和红外光谱中发射能量,从而安全地激活火焰探测器。

这使得火焰探测器可以在真实火灾条件下进行测试而不会发生相关的明火风险。



没有明火,危险降低



测试灯最远工作距离7.5米



随时可进行测试

TL105测试灯

FL500

火焰探测器

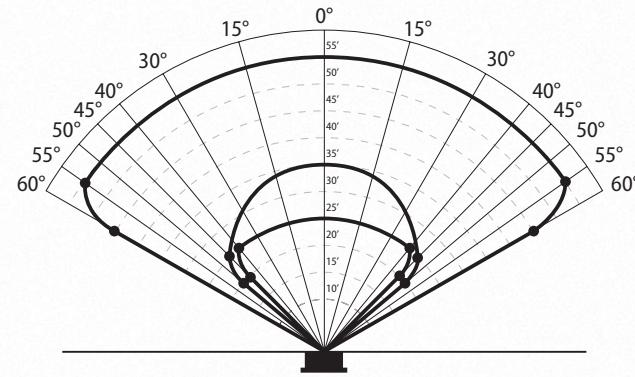


获得性能认证的检测



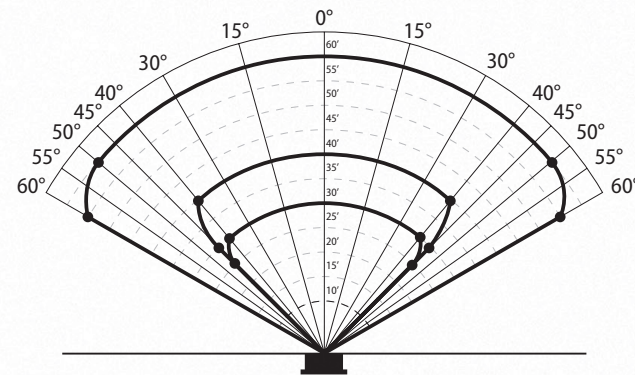
梅思安 安全设备

丁烷



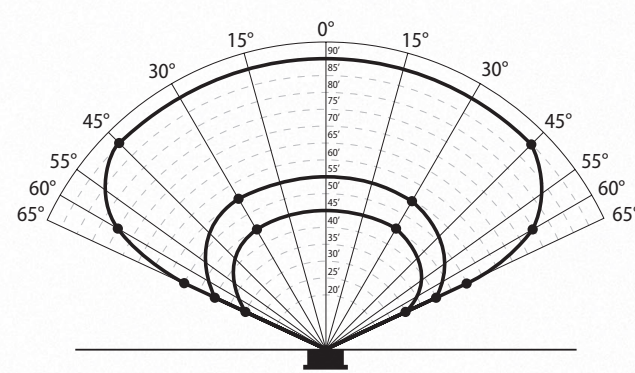
水平	高	中等	低
0°	55'	35'	25'
±40°			25'
±45°		25'	20'
±50°		20'	
±55°	55'		
±60°	45'		

乙烷



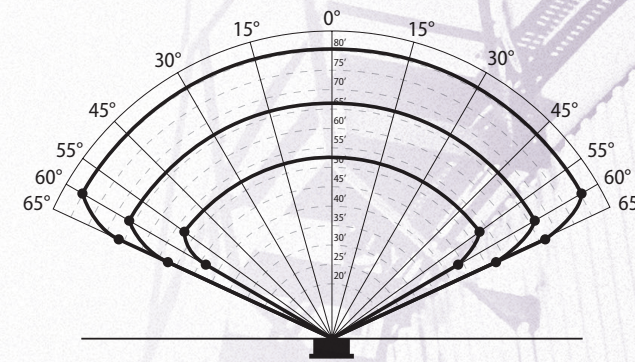
水平	高	中等	低
0°	60'	40'	30'
±40°		40'	30'
±45°		30'	25'
±50°	60'		
±60°	55'		

庚烷



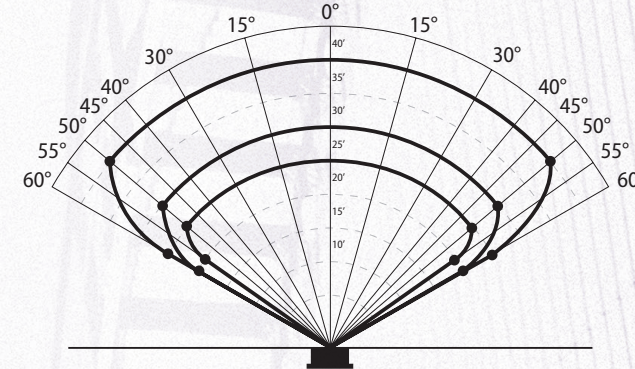
水平	高	中等	低
0°	90'	55'	45'
±30°		55'	45'
±45°	90'		
±60°	75'		
±60°	75'	50'	35'
±65°	50'	40'	30'

甲烷



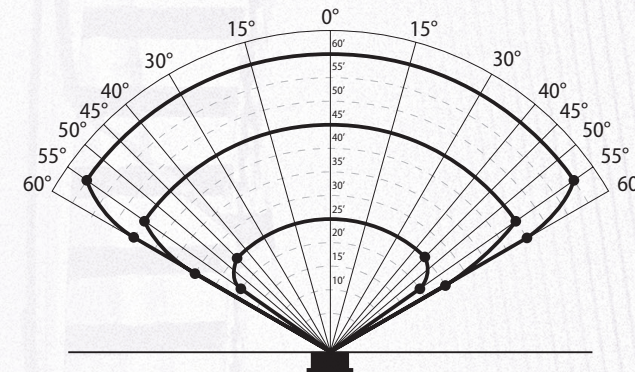
水平	高	中等	低
0°	80'	60'	45'
±45°	80'		
±55°	65'	50'	45'
±55°	65'	60'	45'
+60°		40'	35'
-60°		35'	35'

甲醇



水平	高	中等	低
0°	40'	30'	25'
±50°	40'	30'	25'
±55°			20'
±60°	25'	20'	

丙烷



水平	高	中等	低
0°	60'	45'	25'
±45°			25'
±55°	60'	45'	20'
+60°	45'	25'	
-60°	45'	30'	

FL500紫外红外火焰探测器



系统参数

波长	185至260纳米 (紫外线) 4.35微米 (红外线)	
视角	最大130°锥形范围	
介质	距离 (英尺)	响应时间(秒)
正庚烷	90	6.0
正庚烷	60	< 3.0
甲醇	40	12.0
甲烷	80	< 10.0
丙烷	60	< 7.0
丁烷	55	< 6.0
乙烷	60	< 3.0
附件	测试灯	
分区	I类, 1分区, A*、B、C和D组 II类, 1分区, E、F和G组 III类, 6P型 Ex db IIC T5 Gb; Ex tb IIIC T100°C Db II 2 G D IP66/IP67	
质保	两年	
认证	CSA, FM, ATEX, IECEx CE Marking(EN 54-10) HART 7	

环境参数

运行温度	-67°F 至 +185°F (-55°C 至 +85°C)
存储温度	-40°F 至 +185°F (-40°C 至 +85°C)
工作湿度	0%至95%RH, 无冷凝

机械参数

壳体	316不锈钢, 粉末涂层
直径	4.5" (114 mm)
长度	5.5" (140 mm)
重量	9 lb. (4.0 kg)
安装	不锈钢安装支架
线径	2 x 3/4" NPT或 2 x 25 mm
典型配置	FL500-3-5-1-2-1-1-1-1 3.5 mA HART, 源电流, 继电器, Modbus 高灵敏度, 4秒延迟, 3/4 "NPT安装支架

电气参数

输入功率	20-36 VDC 最大电流200mA (最大功耗3W)
典型电流	80至150 mA
模拟输出	源或汇
模拟信号	0-20 mA
故障模式	0-0.2 mA**
COPM 自检故障	2 mA, ± 0.2mA***
就绪信号	4 mA, ± 0.2mA
IR信号	8 mA, ± 0.2mA
UV信号	12 mA, ± 0.2mA
低警报	16 mA, ± 0.2mA
高警报	20 mA, ± 0.2mA
继电器输出	5 A 250 VAC , 5 A @ 30 VDC 电阻 (北美), 5 A @ 30 V RMS / 42.4 V 峰值, 5 A @ 30 VDC 电阻 (欧洲)
拨码开关可选项	
灵敏度	高、中和低
延时	2秒, 4秒, 8秒或10秒
继电器设定	锁存/非锁存 激励/非激励
RS-485 输出	ModbusRTU, 适用于最多128个单元或最多247个单元与中继器的连接
波特率	2400, 4800, 9600或19200 BPS
HART	完全符合HART 7 FieldComm标准
EMC	符合EN 50130-4和EN 61000-6-4
电缆要求	屏蔽和/或铠装至BS5308第2部分类型2或同等物。
状态指示灯	3个LED 指示灯, 可指示正常运行、故障和报警状态
故障监测	存储器校验和、复位线短路、光路阻塞、内部电压和低电源电压

* 仅适用于FM认证

** 在HART下, 电流值可以为3.5 mA或1.25 mA, 具体取决于用户选择

*** 在HART下, 电流值可以为3.5 mA或2.0 mA, 具体取决于用户选择

注释: 本公告仅包含所示产品的一般说明。虽然本公告描述了产品的使用和功能, 但在任何情况下, 产品都不得由未经培训或不合格人员使用, 除非使用人员已完全阅读并理解产品说明书(包括提供的任何警告或注意事项)。只有使用人员已掌握有关正确使用和保养产品的完整详细信息。* 规范可以变更, 恕不另行通知。

ID 1466 -17-TR/2018年8月
© MSA 2018

公司总部
MSA
1000 Cranberry Woods Drive
Cranberry Township, PA 16066
United States +1-724-776-8600
info.us@MSAsafety.com

设计中心
General Monitors
26776 Simpatica Circle Lake
Forest, CA 92630
United States
+1-949-581-4464
info.gm@MSAsafety.com

关于其他位置, 请访问我
公司网站:
www.MSAsafety.com