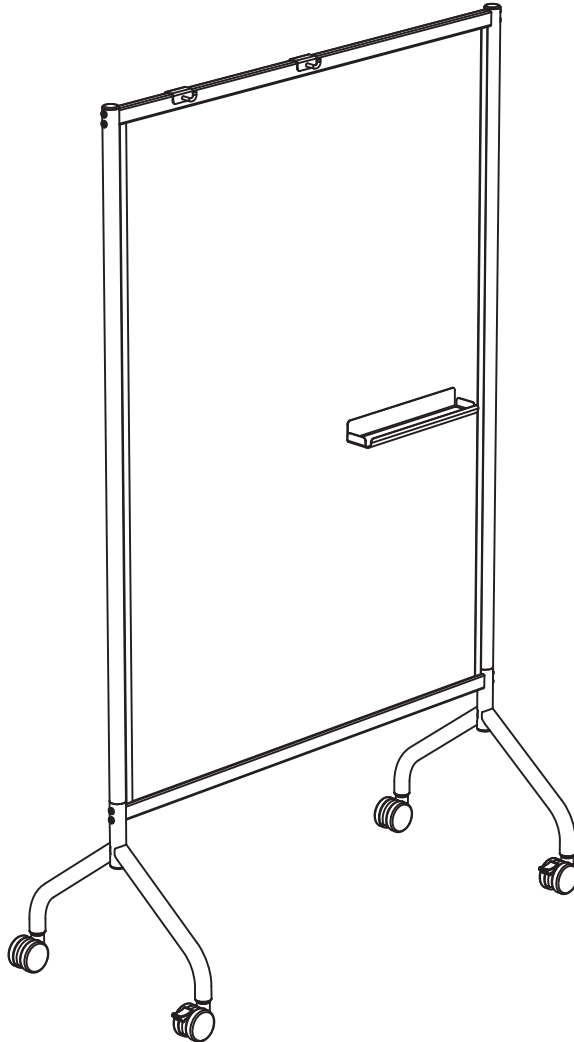


**ASSEMBLY INSTRUCTIONS**  
**INSTRUCTIONS DE MONTAGE**  
**INSTRUCCIONES DE ENSAMBLAJE**



**8511**  
**Impromptu®**  
Whiteboard Screen  
*Écran tableau blanc*  
Biombo de pizarra blanca

**PRODUCT WARRANTY REGISTRATION** is available online at: [www.safcoproducts.com](http://www.safcoproducts.com)

• L'INSCRIPTION POUR LA GARANTIE DU PRODUIT est disponible sur l'Internet : [www.safcoproducts.com](http://www.safcoproducts.com)

• EI REGISTRO PARA LA GARANTÍA DEL PRODUCTO está disponible en la Internet: [www.safcoproducts.com](http://www.safcoproducts.com)

For questions or concerns, please call **1-800-664-0042**  
available Monday-Friday 7:00 AM to 6:00 PM (Central Time) (English-speaking operators)

Si vous avez des questions pour poser ou les préoccupations pour exprimer, connecter **au 1-800-664-0042** de 7H00 à 18H00 (Heure centrale) (Opérateurs de langue anglaise)

Si usted tiene preguntas o preocupaciones, por favor llame **1-800-664-0042** de 7:00 AM a 6:00 PM (Hora Central) (Operadores que hablan inglés)

**TOOLS REQUIRED: Allen Wrench (included)**  
**OUTILS REQUIS: Clef Allen (incluse)**  
**HERRAMIENTAS REQUERIDAS: Llave Allen (incluido)**

**Parts List / Liste des Pièces / Lista de Piezas**

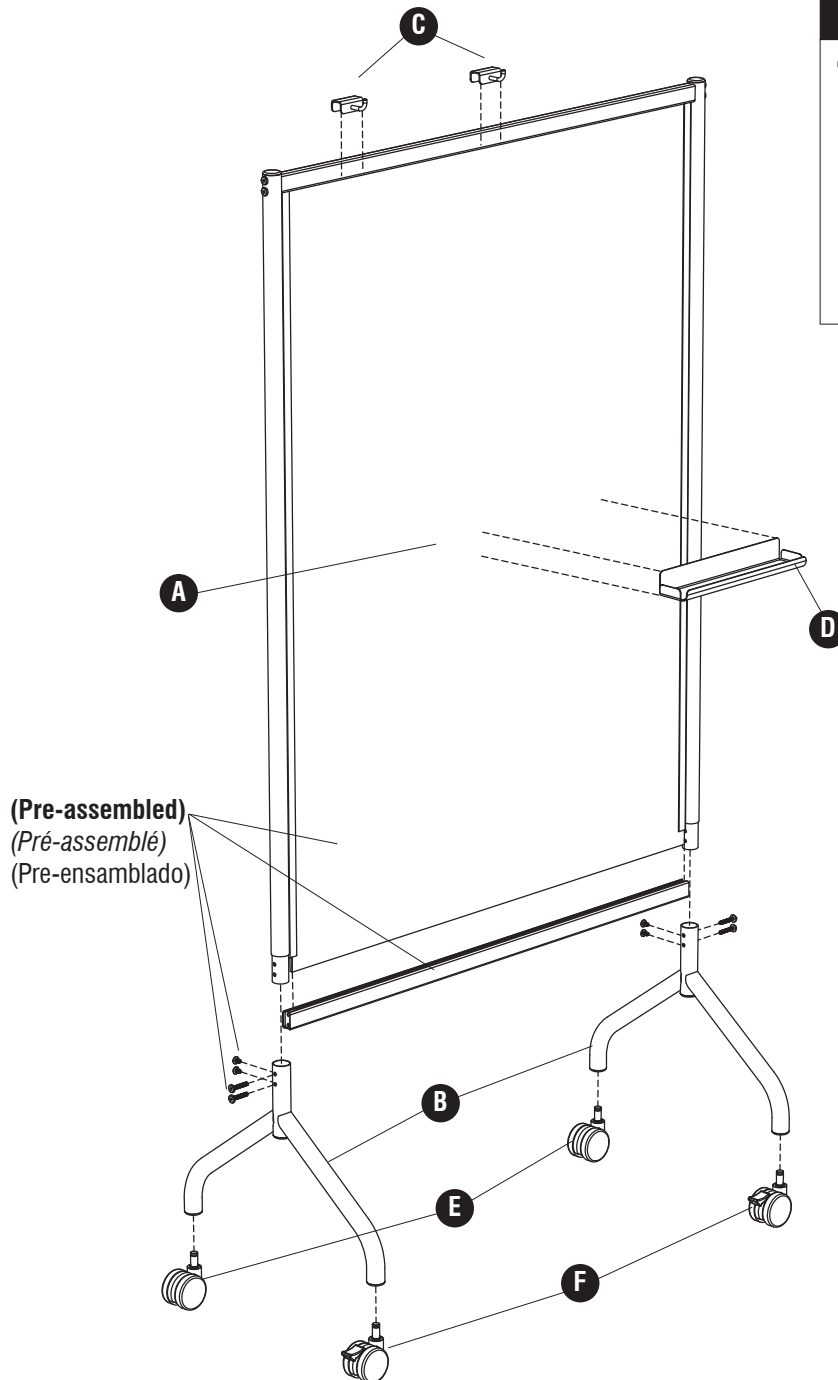
CODE / CODIGO	DESCRIPTION / DESCRIPTION / DESCRIPCIÓN	QUANTITY / QUANTITÉ / CANTIDAD	PART NO. / N° DE PIECE / NO. DE PIEZA
(A)	<b>Screen Panel / Panneau de Écran / Panel de biombo</b>	1	8511-01\$
(B)	<b>Leg Frame / Cadre des jambes / Marco de las piernas</b>	2	8511-03\$
(C)	<b>Hanger / Crochet / Gancho</b>	2	8511-11\$
(D)	<b>Accessory Tray / Plateau d'accessoires / Bandeja de accesorios</b>	1	8511-12\$

**§Note: When corresponding about parts, be sure to state color: Black (BL) or Gray (GR).**


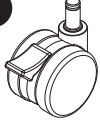
*§ Noter: Quand correspondre au sujet de parties, soyez sûr d'affirmer la couleur:*

*Noir (BL) ou Gris (GR).*

*§ Note: Al corresponder sobre las piezas, esté seguro declarar el color: Negro (BL) o Gris (GR).*



**CASTER PACK**  
**PAQUET DE ROUES / PAQUETE DE RUEDAS**  
**8510-99\$**

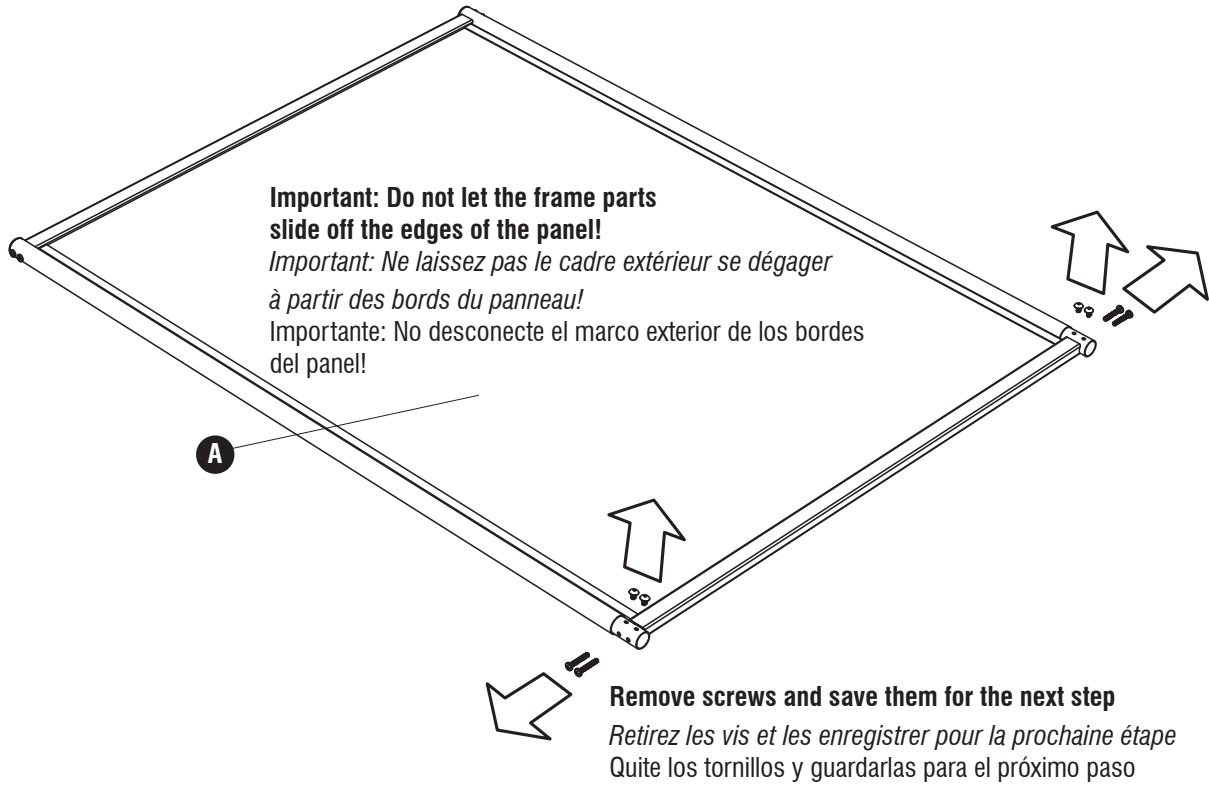
<p><b>(E)</b></p>  <p><b>Non-Locking Caster</b>  <i>Roue sans frein</i>  Rueda sin el freno  <b>Qty. / Qte. / Cant.: 2</b>  #4601-24\$</p>	<p><b>(F)</b></p>  <p><b>Locking Caster</b>  <i>Roue avec frein</i>  Rueda con el freno  <b>Qty. / Qte. / Cant.: 2</b>  #4601-25\$</p>
---	---

**(G)**



**Allen Wrench (not shown)**  
*Clef Allen (non montré)*  
Llave Allen (no demostrado)  
**QTY. / Qte. / Cant.: 1**  
#4601-33NC

1

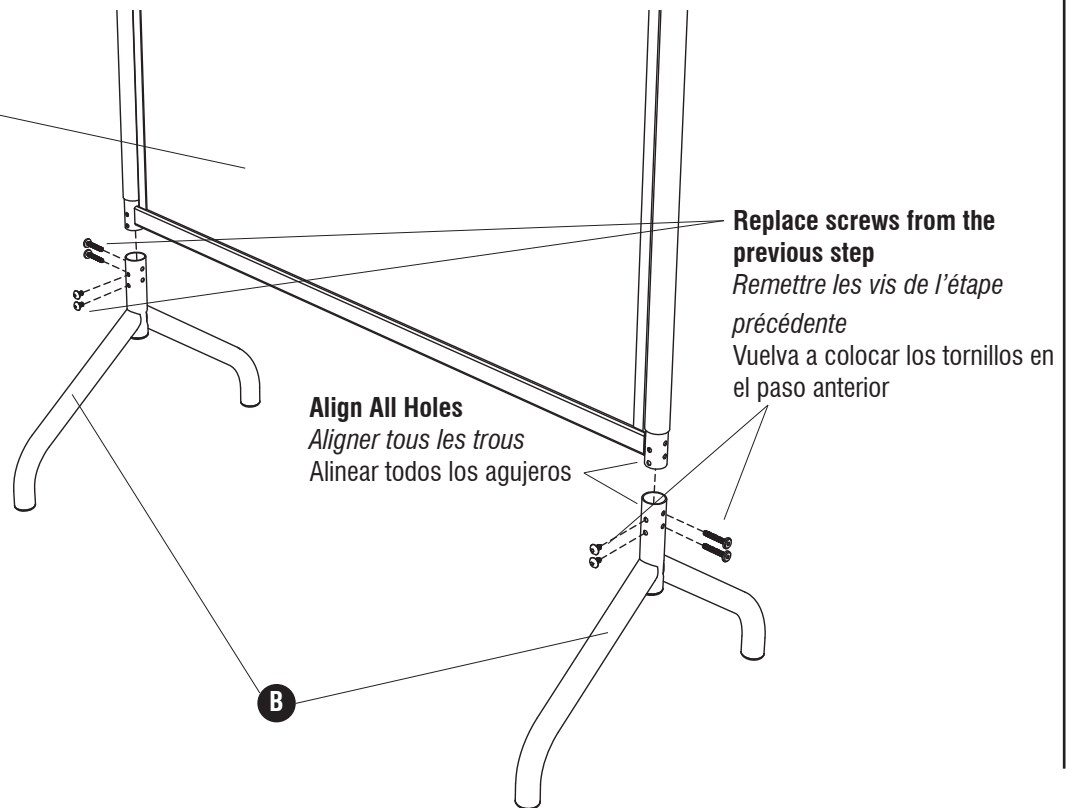




2

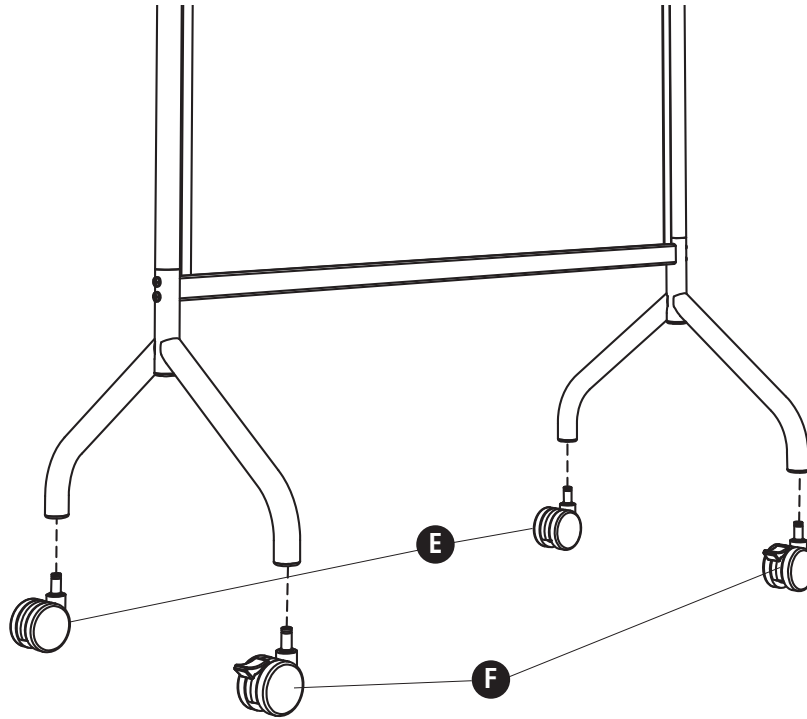
**Note: In order to provide the most stable unit possible, holes for screws have been kept very tight; be sure to align screws properly before tightening!**

*Remarque: Afin de fournir l'unité la plus stable possible, trous pour les vis ont été maintenus très serré; assurez-vous d'aligner correctement avant de serrer les vis!*

**Nota: A fin de proporcionar la unidad más estable posible, los agujeros para tornillos se han mantenido muy apretada. Asegúrese de alinear correctamente antes de apretar los tornillos!**



**3** **E**  (2) **F**  (2)



**4**

**Remove protective film**  
*Retirer le pellicule protecteur*  
*Retire la capa protectora*

