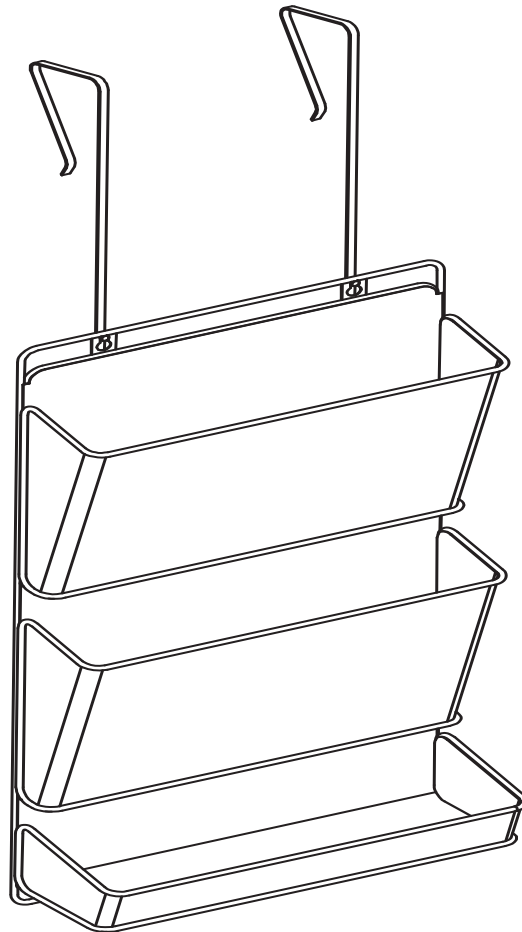


**ASSEMBLY INSTRUCTIONS**  
*INSTRUCTIONS DE MONTAGE*  
**INSTRUCCIONES DE ENSAMBLAJE**

**6450**  
**Onyx™**  
**Multifunction Panel Organizer**  
*Multifonction Organisateur Panneau*  
*Multifunción Organizador Panel*



**PRODUCT WARRANTY REGISTRATION** is available online at: [www.safcoproducts.com](http://www.safcoproducts.com)

• L'INSCRIPTION POUR LA GARANTIE DU PRODUIT est disponible sur l'Internet : [www.safcoproducts.com](http://www.safcoproducts.com)

• EI REGISTRO PARA LA GARANTÍA DEL PRODUCTO está disponible en la Internet: [www.safcoproducts.com](http://www.safcoproducts.com)

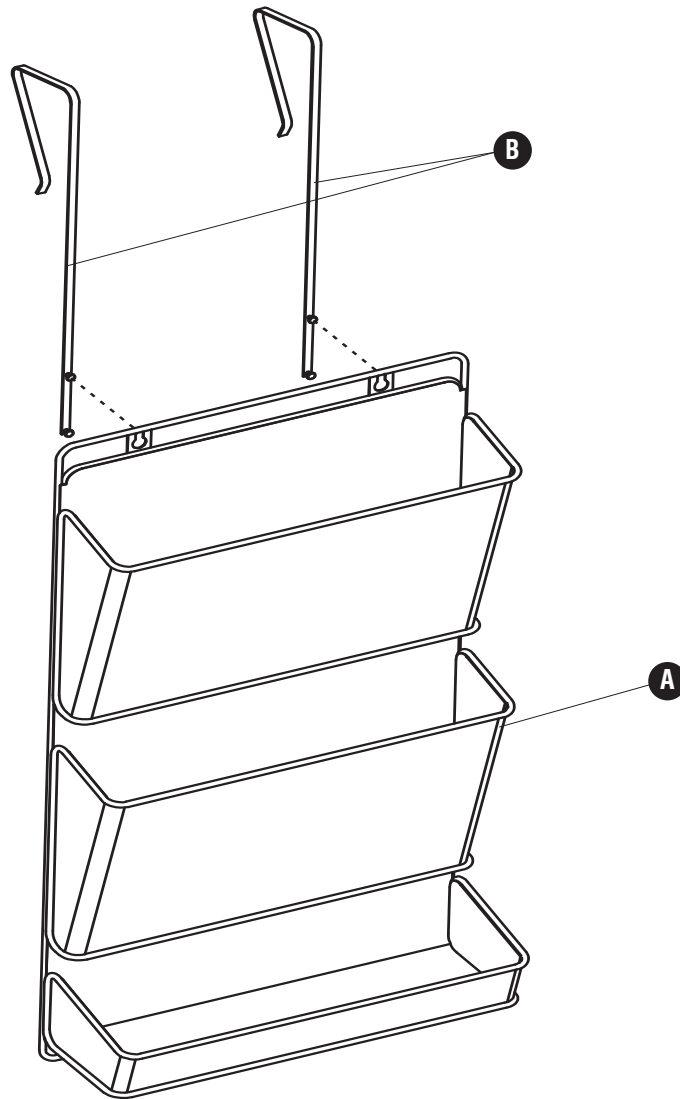
For questions or concerns, please call **1-800-664-0042**  
available Monday-Friday 7:00 AM to 6:00 PM (Central Time) (English-speaking operators)

Si vous avez des questions pour poser ou les préoccupations  
pour exprimer, connecter **au 1-800-664-0042**  
de 7H00 à 18H00 (Heure centrale) (Opérateurs de langue anglaise)

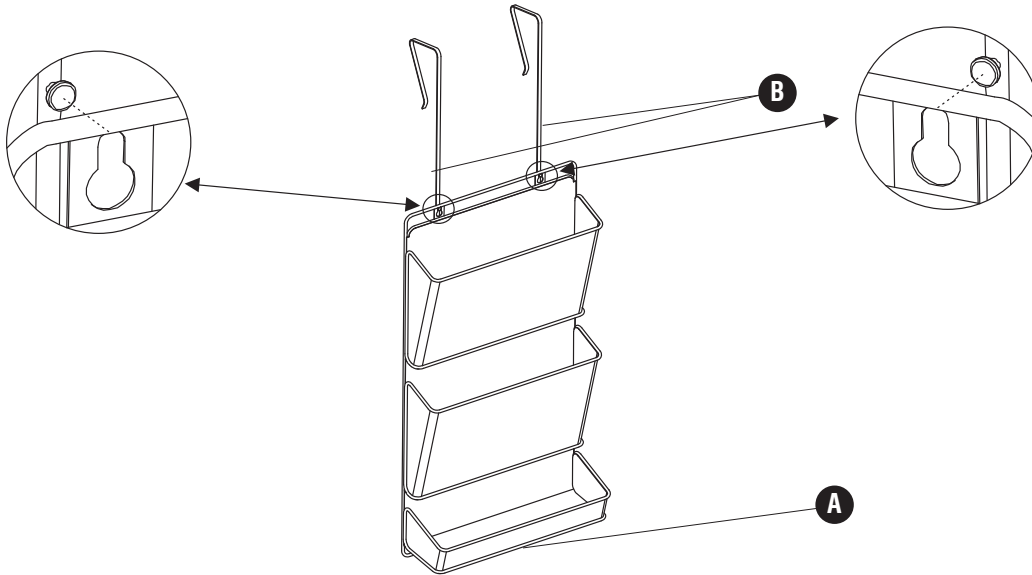
Si usted tiene preguntas o preocupaciones,  
por favor llame **1-800-664-0042**  
de 7:00 AM a 6:00 PM (Hora Central) (Operadores que hablan inglés)

**PARTS LIST / LISTE DES PIÈCES / LISTA DE PIEZAS**

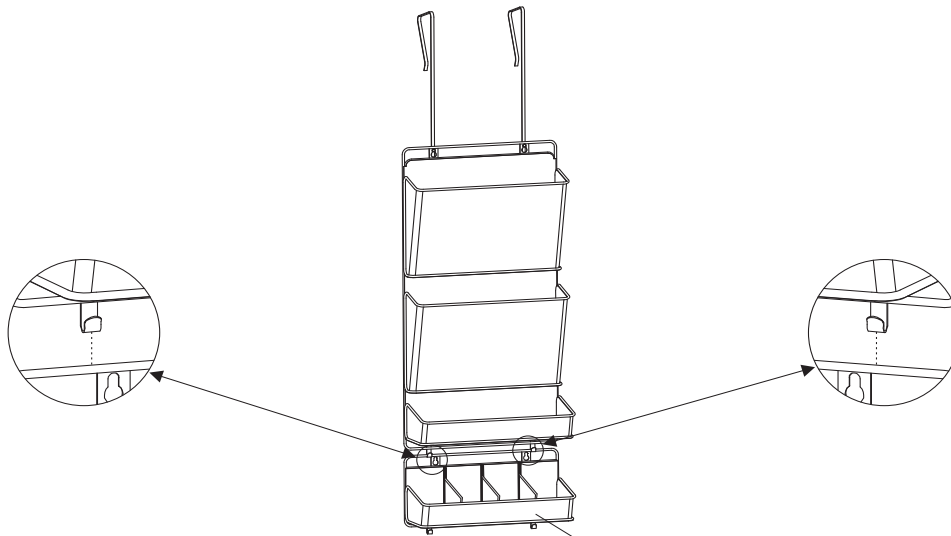
CODE / CODIGO	DESCRIPTION / DESCRIPTION / DESCRIPCIÓN	QTY. / QUANTITÉ/ CANTIDAD	PART NO. / N° DE PIECE / NO. DE PIEZA
(A)	<b>Multifunction Assembly</b> / <i>Assemblée Multifonction</i> / <i>Asamblea multifunción</i>	1	6450-01BL
(B)	<b>Hanger</b> / <i>Cintre</i> / <i>Percha</i>	2	6455-02BL



1



2



**Optional Gang Together with 6451BL,6452BL  
6454BL,6455BL.**

*Gang Optionnel Ensemble Avec 6451BL,6452BL,  
6454BL,6455BL.*

*Gang Opcional, Junto Con 6451BL,6452BL,  
6454BL,6455BL.*