



**SAFCO**

an LDI Spaces Company

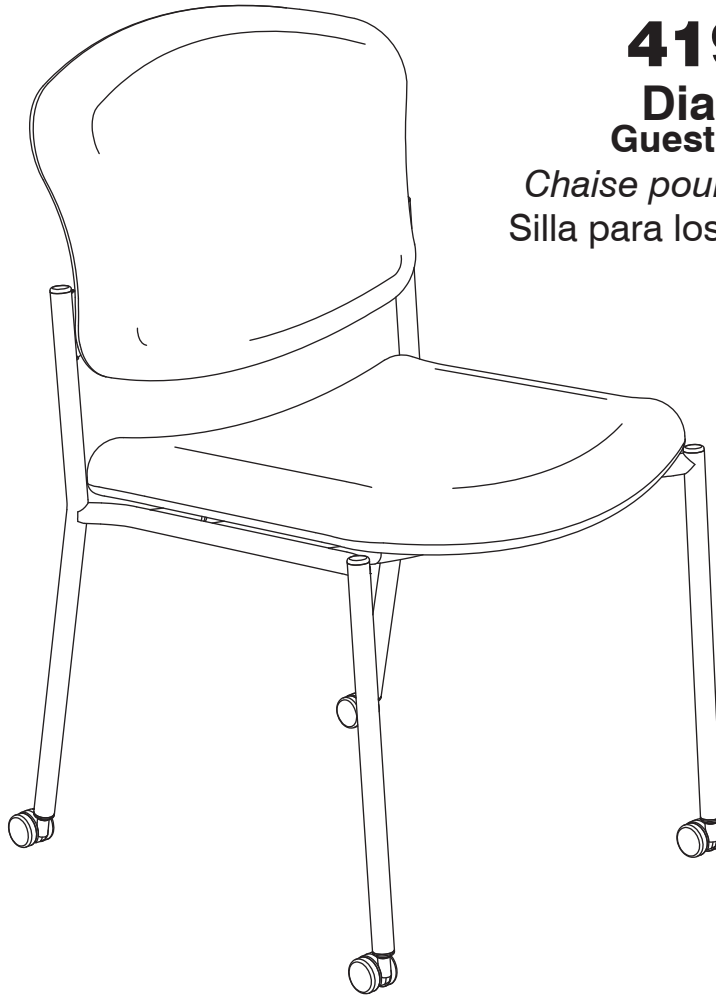
Minneapolis, MN 55428

[www.safcoproducts.com](http://www.safcoproducts.com)

# ASSEMBLY INSTRUCTIONS

INSTRUCTIONS DE MONTAGE

INSTRUCCIONES DE ENSAMBLAJE



## 4194

**Diaz™**  
**Guest Chair**

*Chaise pour les Clients*

*Silla para los Huéspedes*

**PRODUCT WARRANTY REGISTRATION** is available online at: [www.safcoproducts.com](http://www.safcoproducts.com)

• L'INSCRIPTION POUR LA GARANTIE DU PRODUIT est disponible sur l'Internet : [www.safcoproducts.com](http://www.safcoproducts.com)

• EI REGISTRO PARA LA GARANTÍA DEL PRODUCTO está disponible en la Internet: [www.safcoproducts.com](http://www.safcoproducts.com)

For questions or concerns, please call **1-800-664-0042**  
available Monday-Friday 7:00 AM to 6:00 PM (Central Time) (English-speaking operators)

Si vous avez des questions pour poser ou les préoccupations pour exprimer, connecter **au 1-800-664-0042**  
de 7H00 à 18H00 (Heure centrale) (Opérateurs de langue anglaise)

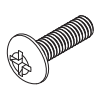
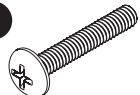

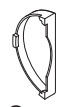
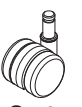
Si usted tiene preguntas o preocupaciones, por favor llame **1-800-664-0042**  
de 7:00 AM a 6:00 PM (Hora Central) (Operadores que hablan inglés)

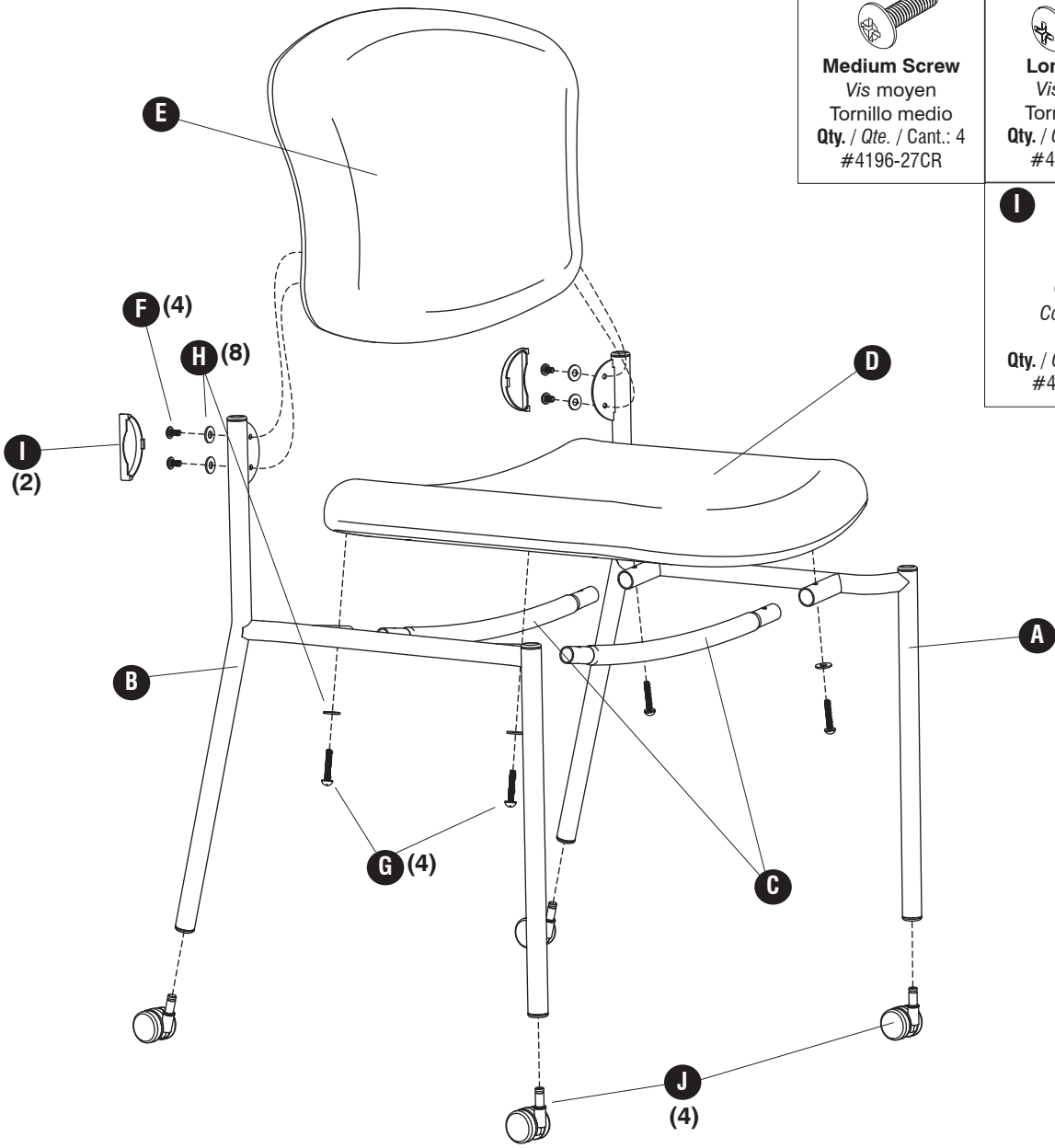
**TOOLS REQUIRED:** Phillips Screwdriver  
**OUTILS REQUIS:** Tournevis à pointe cruciforme  
**HERRAMIENTAS REQUERIDAS:** Destornillador Phillips®

**Parts List / Liste des Pièces / Lista de Piezas**

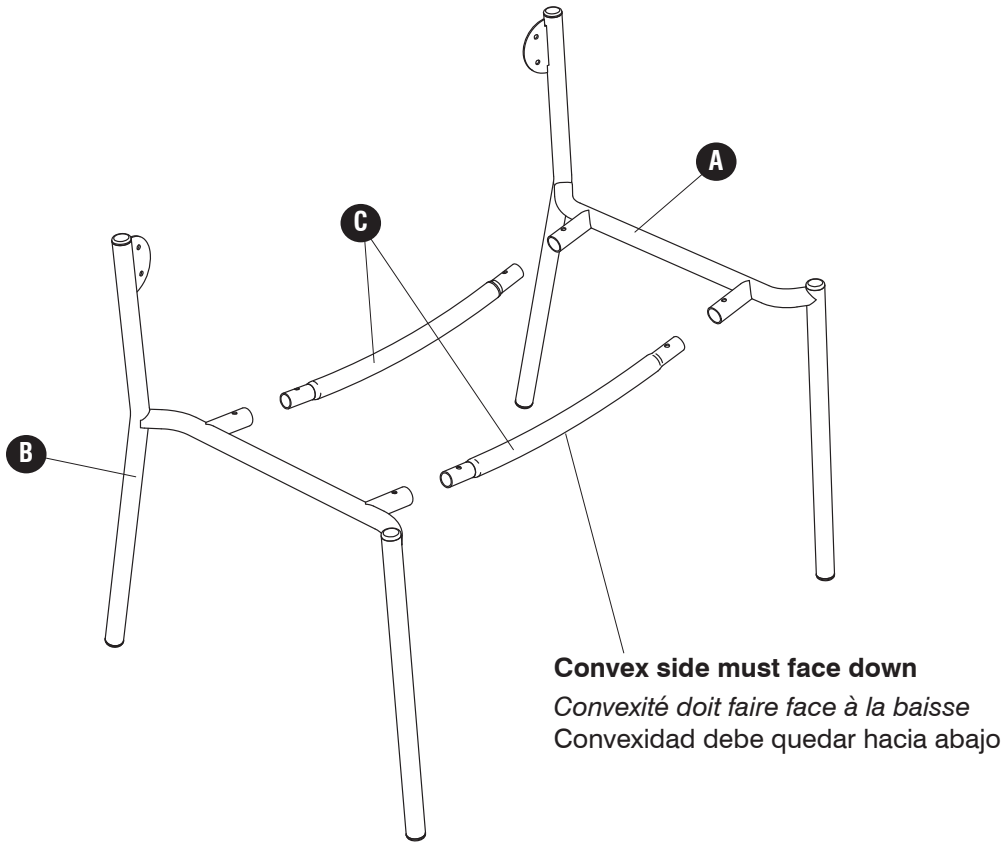
Code/ Código	DESCRIPTION / DESCRIPTION / DESCRIPCIÓN	Qty./ Qté/ Cant.	Part No./ N° de Pièce / No. de Pieza
(A)	<b>Left Leg Frame</b> / <i>Cadre gauche des jambes</i> / Marco izquierdo de la piernas	1	4194-03SL
(B)	<b>Right Leg Frame</b> / <i>Cadre droit des jambes</i> / Marco derecho de la piernas	1	4194-04SL
(C)	<b>Seat Support</b> / <i>Support de siège</i> / Soporte del asiento	2	4196-07SL
(D)	<b>Seat</b> / <i>Siège</i> / Asiento	1	4194-01§
(E)	<b>Back</b> / <i>Dossier</i> / Respaldo	1	4194-02§

§Note: When corresponding about fabric parts, be sure to state color: **Black (BL) or Black Vinyl (BV).**  
 §Note: Quand correspondre au sujet de parties en tissu, soyez sûr d'affirmer la couleur: **Noir (BL) ou Noir Vinyle (BV).**  
 §Note: Al corresponder sobre las piezas de tela, esté seguro declarar el color: **Negro (BL) o Vinil Negro (BV).**

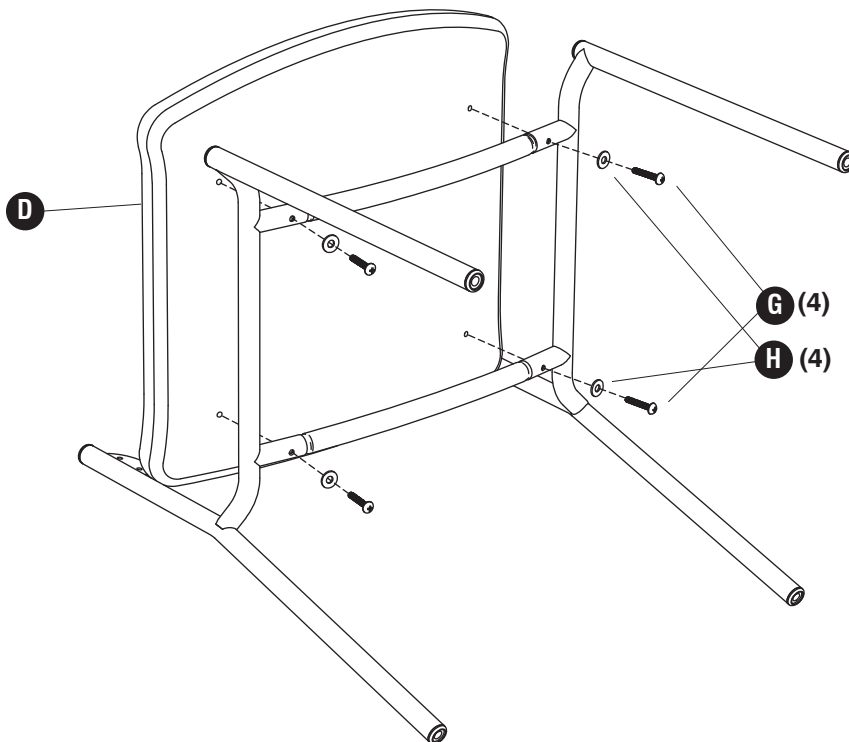
HARDWARE PACK / PAQUET MATÉRIEL / PAQUETE MATERIAL 4194-19NC		
<p><b>F</b></p>  <p><b>Medium Screw</b>  <i>Vis moyen</i>                      Tornillo medio                      Qty. / Qte. / Cant.: 4                      #4196-27CR</p>	<p><b>G</b></p>  <p><b>Long Screw</b>  <i>Vis longue</i>                      Tornillo largo                      Qty. / Qte. / Cant.: 4                      #4196-23CR</p>	<p><b>H</b></p>  <p><b>Washer</b>  <i>Rondelle</i>                      Arandela                      Qty. / Qte. / Cant.: 8                      #4196-31CR</p>
<p><b>I</b></p>  <p><b>Cover</b>  <i>Couverture</i>                      Tapa                      Qty. / Qte. / Cant.: 2                      #4196-09BL</p>	<p><b>J</b></p>  <p><b>Caster</b>  <i>Roulette</i>                      Rueda                      Qty. / Qte. / Cant.: 4                      #4196-25NC</p>	



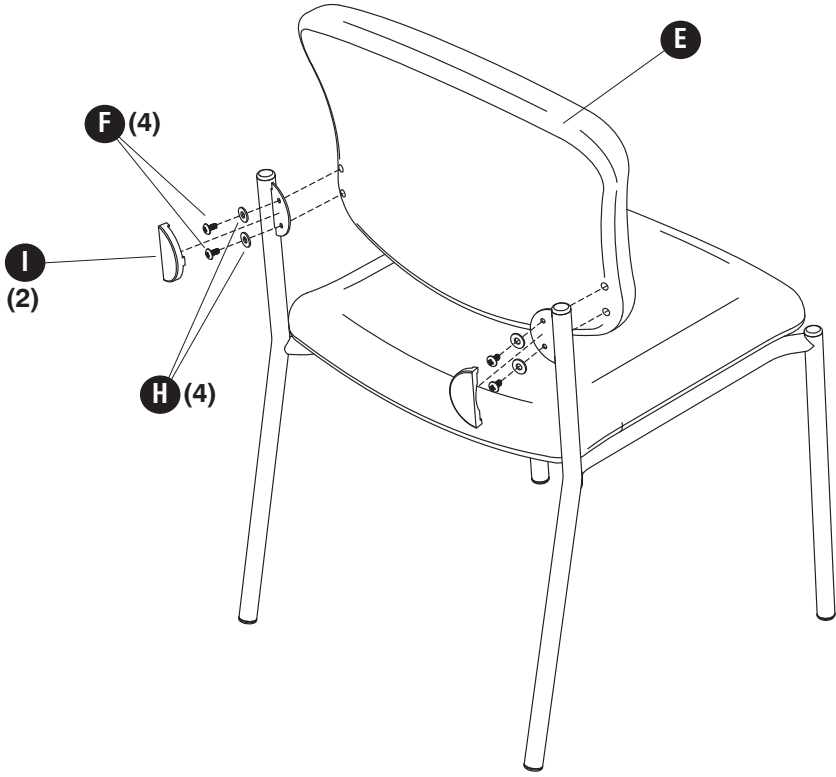
1



2 **G** (4) **H** (4)



**3** **F** (4) **H** (4) **I** (2)



**4** **J** (4)

