

sauder.com



Your **holder** for all  
**things** awesome.

# Console Table

Boulevard Cafe Collection | **Model 420674**

Need help? Visit [Sauder.com](http://Sauder.com) to view video assembly tips or chat with a live rep.  
Prefer the phone? Call 1-800-445-1527.

Share your journey!



**NOTE:** THIS INSTRUCTION BOOKLET CONTAINS **IMPORTANT** SAFETY INFORMATION.

PLEASE READ AND KEEP FOR FUTURE REFERENCE.

English pg 1-8  
Français pg 9-10  
Español pg 11-12

Lot #: **510385**

Date Purchased: \_\_\_\_\_

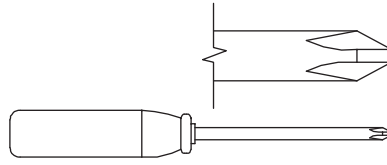
12/01/17

Be sure to give us a ring before making any returns. 1-800-445-1527

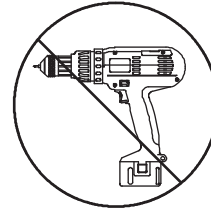
# Table of Contents

# Assembly Tools Required

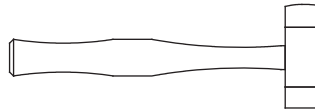
Part/Hardware Identification	3
Assembly Steps	4-8
Français	9-10
Español	11-12
Safety	13-14
Warranty	15



No. 2 Phillips Screwdriver  
Tip Shown Actual Size



Skip the power trip.  
This time.



Rubber Mallet

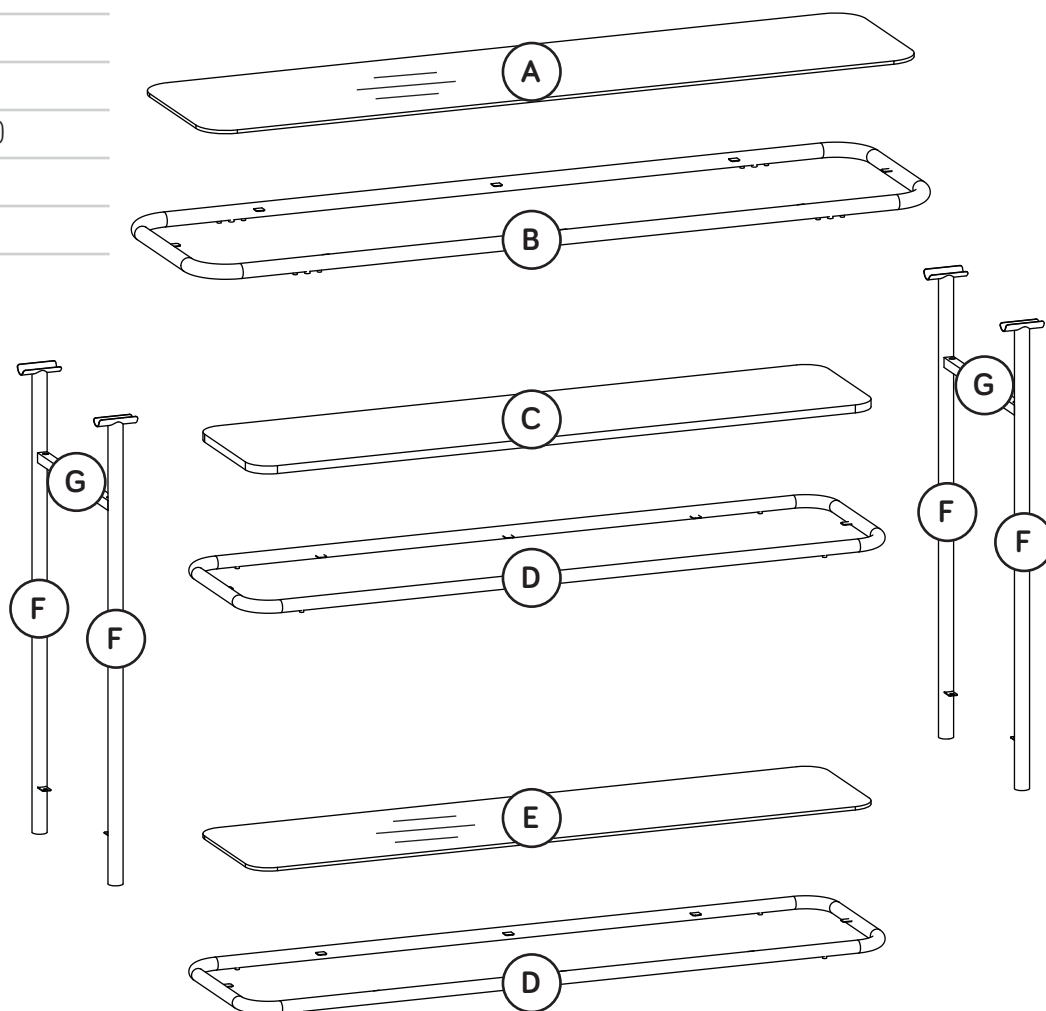
# Part Identification

Now you know  
our ABCs.



While not all parts are labeled, some of the parts will have a label or an inked letter on the edge to help distinguish similar parts from each other. Use this part identification to help identify similar parts.

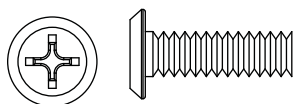
A	GLASS TOP (1)
B	LARGE METAL FRAME (1)
C	SHELF (1)
D	SMALL METAL FRAME (2)
E	GLASS SHELF (1)
F	LEG (4)
G	LEG BRACE (2)



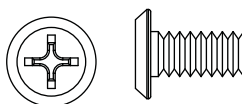
# Hardware Identification

Screws are shown actual size. You may receive extra hardware with your unit.

1 BLACK 7/8" MACHINE SCREW - 4



2 BLACK 1/2" MACHINE SCREW - 12

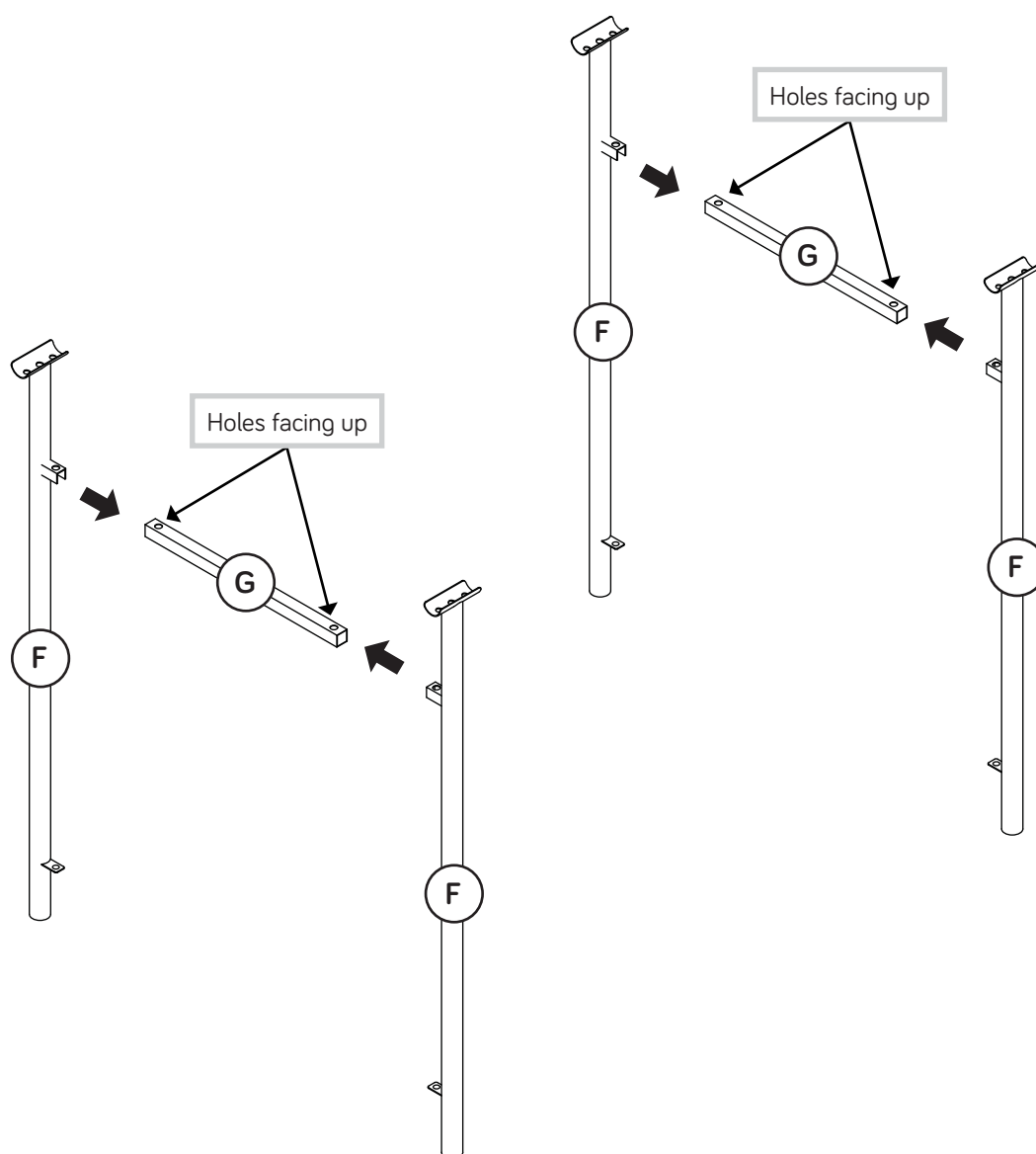


3 BUMPER - 24



# Step 1

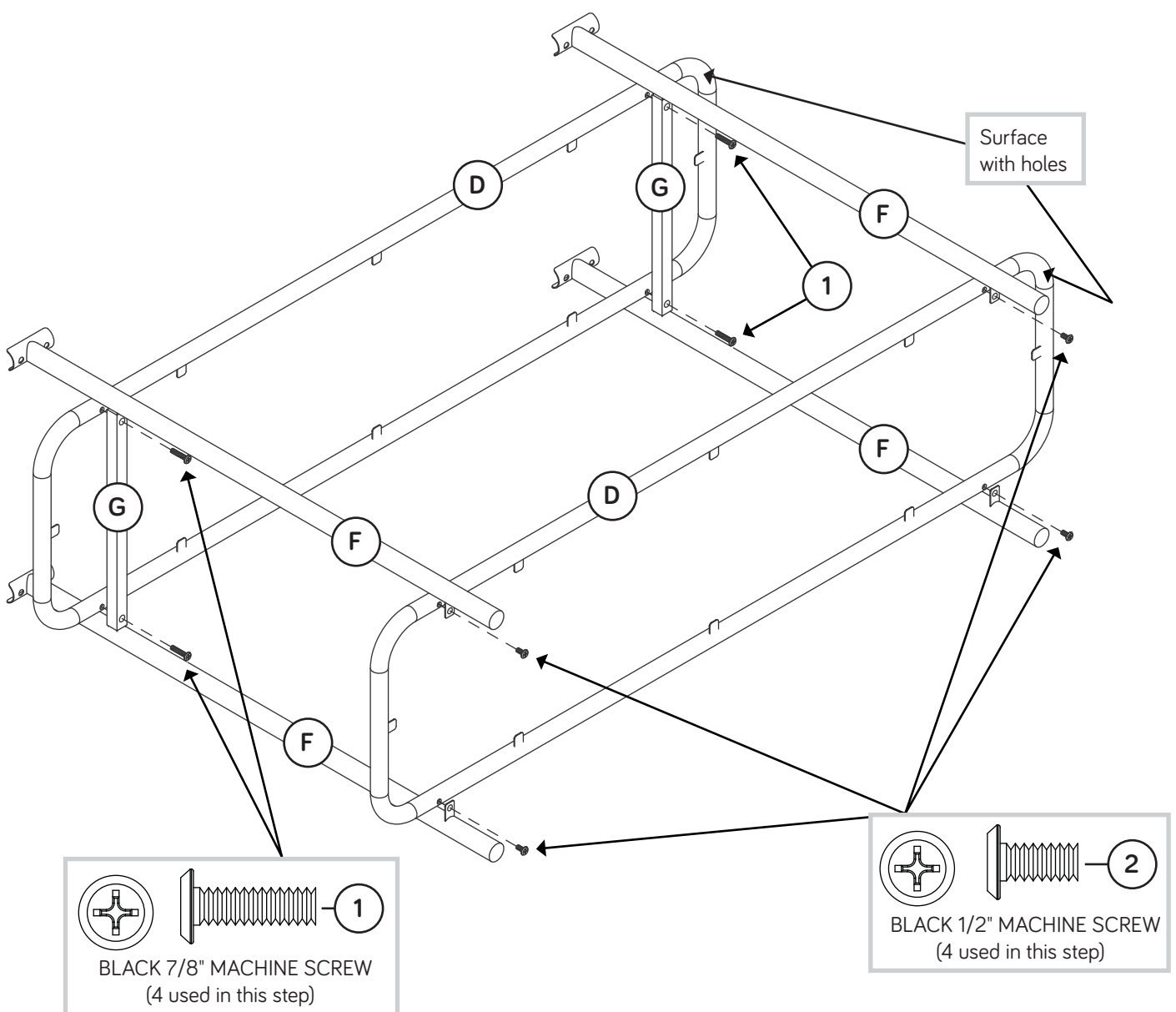
- ✚ Assemble your unit on a carpeted floor or on the empty carton to avoid scratching your unit or the floor.
- ✚ Push two LEGS (F) onto each LEG BRACE (G).
- ✚ NOTE: You may need to gently tap the LEGS using your rubber mallet.



# Step 2

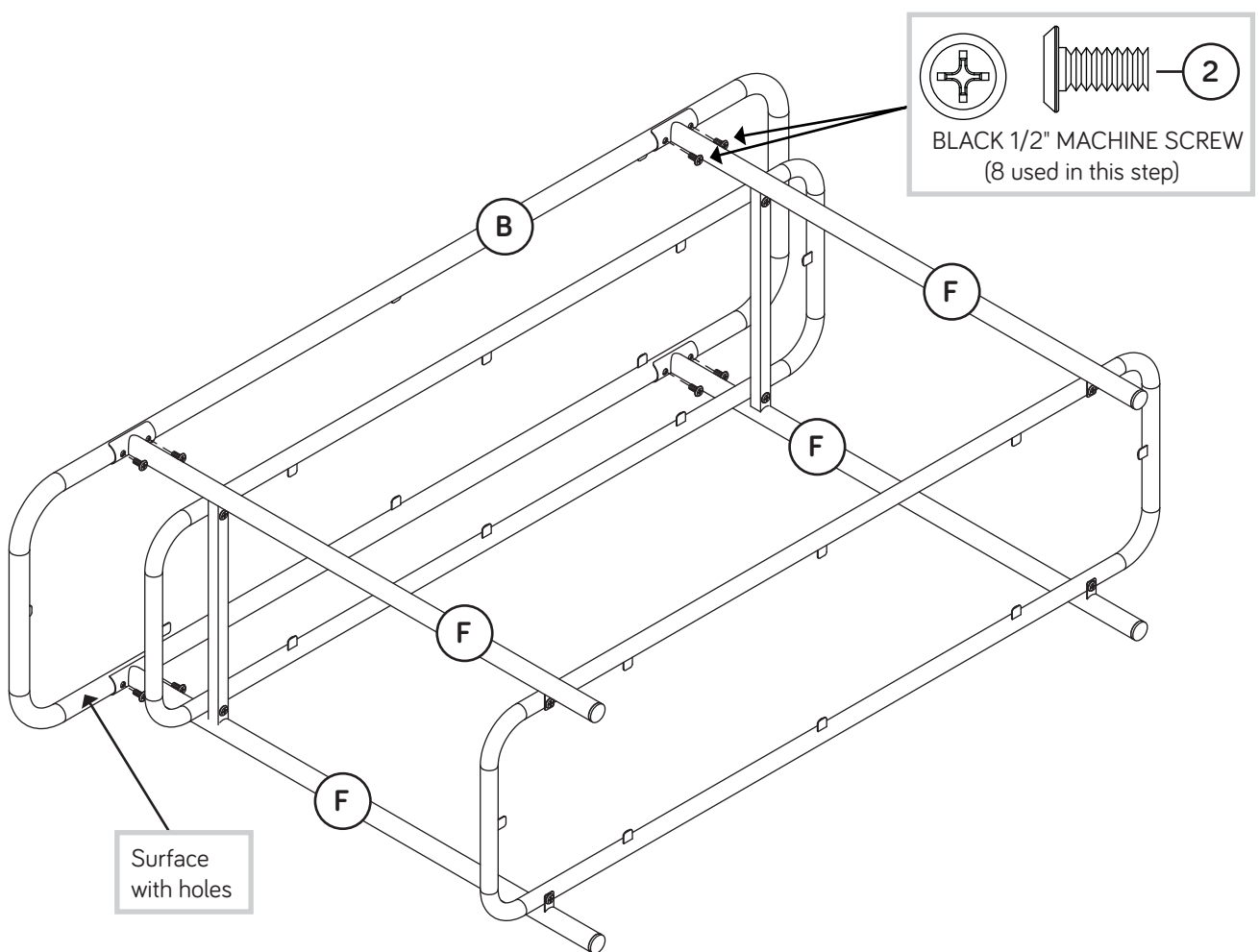
- Position the LEG assemblies on edge as shown.
- Fasten one of the SMALL METAL FRAMES (D) to the LEGS (F). Use four BLACK 1/2" MACHINE SCREWS (2) through the brackets on the LEGS and into the SMALL METAL FRAME.
- Fasten the remaining SMALL METAL FRAME (D) to the LEG BRACES (G). Use four BLACK 7/8" MACHINE SCREWS (1).

 Remember:  
Righty tighty.  
Lefty loosey.



# Step 3

- Fasten the LARGE METAL FRAME (B) to the LEGS (F).  
Use eight BLACK 1/2" MACHINE SCREWS (2).

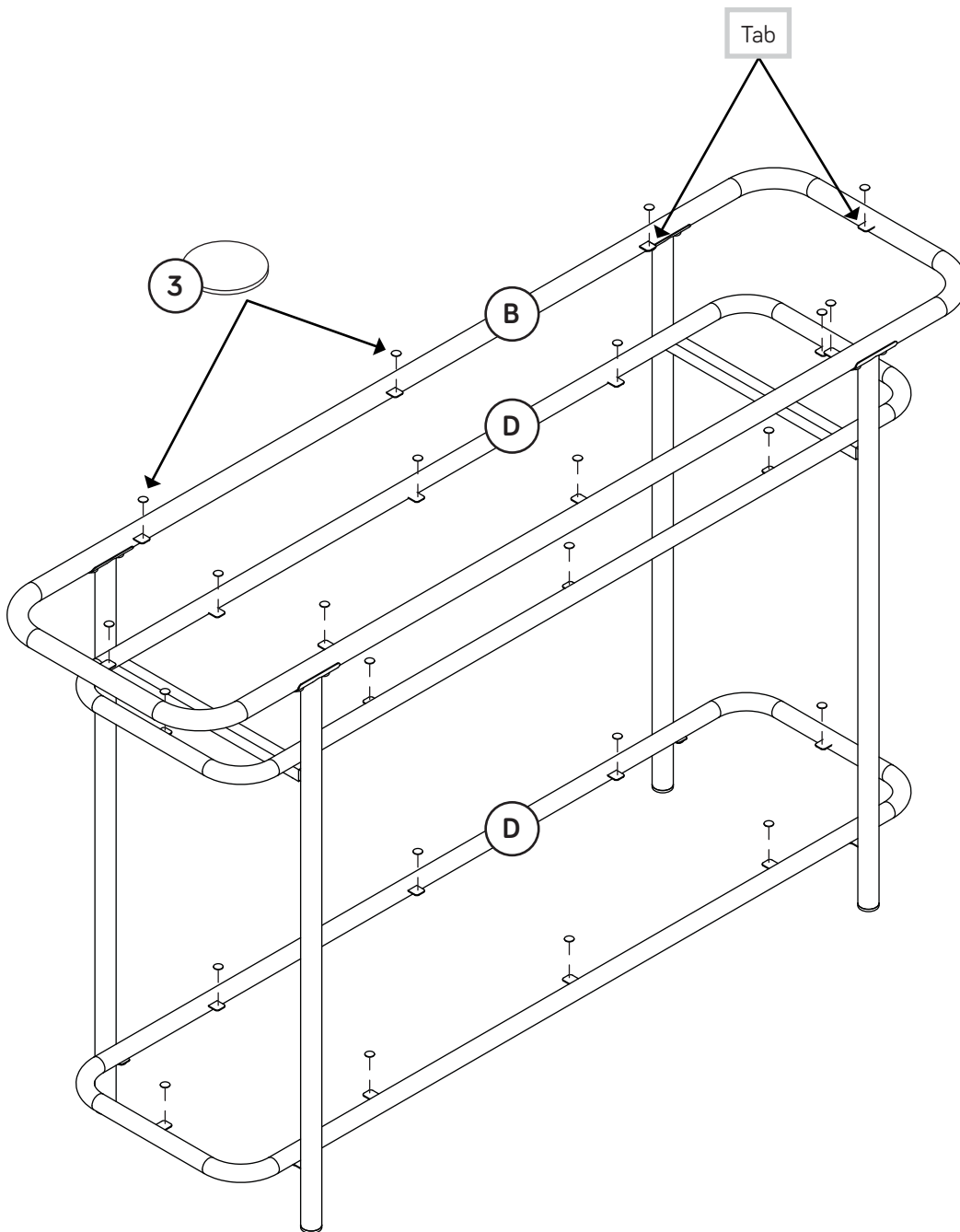


# Step 4

- ⚡ Carefully stand your unit upright.
- ⚡ Stick a BUMPER (3) onto each tab on the FRAMES (B and D).



Don't worry. It isn't Rome. This can be built in a day.



# Step 5

## ⚠ Caution

Tempered safety glass is used. It is stronger than normal glass, and it will not break into long, sharp, knife-like shards. However, safety glass **can break**. When safety glass breaks, it instantly fractures into small, bead-like pieces. These small pieces may have sharp edges.

For your safety, follow these precautions when you assemble your product:

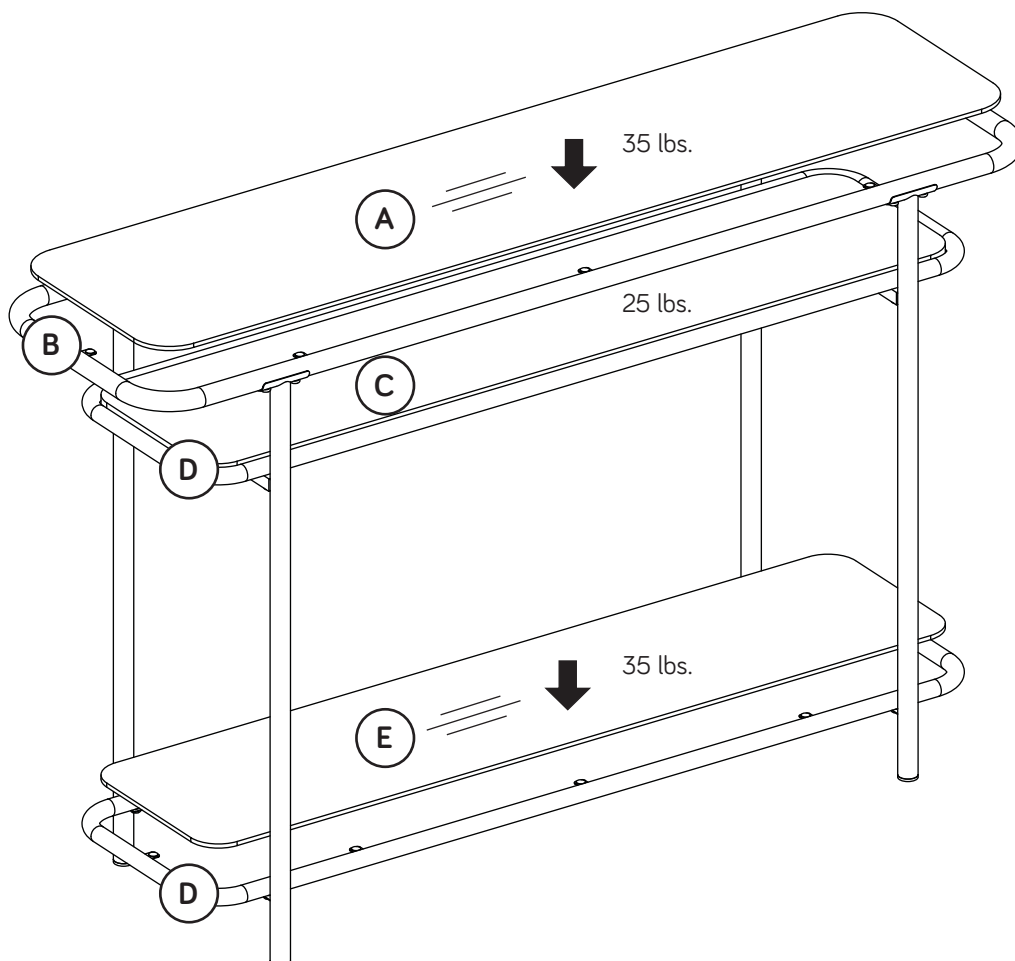
- Wear safety glasses or other eye protection.
- Do not try to drill into or cut safety glass. It will instantly break into small pieces.
- Do not force the glass into position.
- If the glass breaks, be careful when you pick up the pieces. They may have sharp edges.

✚ Carefully set the GLASS TOP (A), SHELF (C), and GLASS SHELF (E) onto the RUBBER BUMERS on the METAL FRAMES (B and D).

✚ NOTE: Please read the back pages of the instruction booklet for important safety information.

✚ This completes assembly. Clean with a damp cloth. Wipe dry.

★ And to celebrate, why not share your success story?





Utilisez les instructions d'assemblage en français avec les schémas étape par étape du manuel d'instruction en anglais. Chaque étape en français correspond à la même étape en anglais. La pièce devant être attachée à l'élément est représentée en gris sur les schémas de chaque étape pour plus de précision. Comparer la "Liste de pièces" ci-dessous avec la "PART IDENTIFICATION" du manuel en anglais pour vous familiariser avec les pièces avant l'assemblage.

**REMARQUE :** CE MANUEL D'INSTRUCTIONS CONTIENT D'IMPORTANTES INFORMATIONS RELATIVES À LA SÉCURITÉ. À LIRE ET CONSERVER POUR TOUTE RÉFÉRENCE FUTURE.

**NOUS SOMMES LA POUR VOUS AIDER!**

Nous faisons de notre mieux pour nous assurer que votre meuble arrive dans d'excellentes conditions. Nos représentants du service Clientèle sont aimables et prêts à vous aider au cas où une pièce aurait été endommagée ou manquerait (ou si vous aviez besoin d'aide pour l'assemblage). NE RAMENEZ PAS LE MEUBLE AU MAGASIN. Au Canada, composez ce numéro d'appel gratuit:

**1-800-445-1527**

**Du lundi au vendredi, de 9 heures du matin à 5:30 heures du soir (horaire Côte Est) (sauf jours fériés)**

Si une pièce a besoin d'être remplacée, la pièce de remplacement sera envoyée dans les 48 heures. (Sauf week-ends et jours fériés)

A l'usage exclusif du Canada Noter la date d'achat de cet élément et conserver le livret pour future référence. Pour contacter Sauder en ce qui concerne cet élément, faire référence au numéro de lot et numéro de modèle en appelant notre numéro sans frais.

Lot n° : \_\_\_\_\_

Date de l'achat: \_\_\_\_\_

LISTE DE PIÈCES			LISTE DE PIÈCES		
REFERENCE	DESCRIPTION	QUANTITÉ	REFERENCE	DESCRIPTION	QUANTITÉ
A	DESSUS EN VERRE.....	1	1	VIS À MÉTAUX 22 mm NOIRE.....	4
B	GRAND CADRE EN MÉTAL.....	1	2	VIS À MÉTAUX 13 mm NOIRE.....	12
C	TABLETTE.....	1	3	TAMPON.....	24
D	PETIT CADRE EN MÉTAL.....	2			
E	TABLETTE EN VERRE.....	1			
F	PIED.....	4			
G	ENTRETOISE DE PIED.....	2			

## ÉTAPE 1

Assembler l'élément sur un sol à moquette ou sur le carton vide pour éviter d'endommager l'élément ou le sol.

Enfoncer deux PIEDS (F) sur chaque ENTRETOISE DE PIED (G).

**REMARQUE** : Il faudra peut-être délicatement taper sur les PIEDS à l'aide d'un maillet en caoutchouc.

## ÉTAPE 2

Positionner les ensembles de PIED sur ses chants comme l'indique le schéma.

Fixer l'un des PETITS CADRES EN MÉTAL (D) aux PIEDS (F). Utiliser quatre VIS À MÉTAUX 13 mm NOIRES (2) à travers les pattes sur les PIEDS et dans le PETIT CADRE EN MÉTAL.

Fixer l'autre PETIT CADRE EN MÉTAL (D) aux ENTRETOISES DE PIED (G). Utiliser quatre VIS À MÉTAUX 22 mm NOIRES (1).

## ÉTAPE 3

Fixer le GRAND CADRE EN MÉTAL (B) sur les PIEDS (F). Utiliser huit VIS À MÉTAUX 13 mm NOIRES (2).

## ÉTAPE 4

Relever, avec précaution, l'élément dans sa position verticale.

Coller un TAMPON (3) sur chaque patte des CADRES (B et D).

## ÉTAPE 5

**Attention** : On utilise du verre trempé. Celui-ci est plus résistant que le verre normal et ne se cassera pas en longs éclats, extrêmement coupants. Le verre trempé peut, néanmoins, se briser. Lorsque le verre trempé se brise, il se fracture instantanément en petits morceaux, comme des perles. Ces petits morceaux peuvent avoir des chants coupants.

Par mesure de sécurité, prendre les précautions suivantes lors de l'assemblage du produit :

- Porter des lunettes de sécurité ou toute autre protection oculaire.
- Ne pas tenter de percer ni de couper du verre trempé et ce, pour éviter qu'il ne se brise instantanément en petits morceaux.
- Ne pas forcer le verre en position.
- Si le verre se brise, faire très attention en ramassant les morceaux car ils peuvent avoir des chants coupants.

Poser soigneusement le DESSUS EN VERRE (A), la TABLETTE (C) et la TABLETTE EN VERRE (E) sobre les TAMPONS EN CAOUTCHOUC sur les CADRES EN MÉTAL (B et D).

**REMARQUE** : Prière de lire les informations importantes sur la sécurité figurant sur les pages arrière du manuel d'instructions.

Ceci complète l'assemblage. Nettoyer avec un tissu humide. Essuyer.

Use estas instrucciones de ensamblaje en español junto con las figuras paso-a-paso provistas en el folleto inglés. Cada paso en español corresponde al mismo paso en inglés. Se destacan las figuras de cada paso con una tonalidad oscura para mostrar precisamente cual parte se debe montar a la unidad. Compare la "Lista de Part" abajo con la "Part Identification" en el folleto en inglés para familiarizarse con Las partes de ensamblaje.

**NOTA:** ESTE FOLLETO DE INSTRUCCIONES CONTIENE INFORMACIÓN **IMPORTANTE** SOBRE LA SEGURIDAD. POR FAVOR LEA Y GUÁRDELO PARA REFERENCIA EN EL FUTURO.

**ESTAMOS AQUI PARA AYUDAR!**

Tratamos de asegurar que su mueble llega en condición excelente. Nuestros representantes de Servicio al Cliente son amables y listos para ayudarle con servicio rápido y eficiente si una parte está defectuosa o ausente (o si necesita ayuda con el ensamblaje). **NO DEVUELVA LA UNIDAD A LA TIENDA.** Llame este número sin cargo:

**1-800-445-1527**

**Lunes a viernes, 9:00 a.m. - 5:30 p.m.**

**Hora oficial del Este  
(excepto días festivos)**

Si requiere un repuesto de una parte, será enviado dentro de 48 horas (excepto los fines de semana y días festivos)

A l'usage exclusif du Canada Noter la date d'achat de cet élément et conserver le livret pour future référence. Pour contacter Sauder en ce qui concerne cet élément, faire référence au numéro de lot et numéro de modèle en appelant notre numéro sans frais.

Lot n° : \_\_\_\_\_

Date de l'achat: \_\_\_\_\_

LISTA DE PARTES			LISTA DE PARTES		
ITEM	DESCRIPCIÓN	CANTIDAD	ITEM	DESCRIPCIÓN	CANTIDAD
A	PANEL SUPERIOR DE VIDRIO.....	1	1	TORNILLO NEGRO PARA METAL de 22 mm.....	4
B	MARCO DE METAL GRANDE.....	1	2	TORNILLO NEGRO PARA METAL de 13 mm.....	12
C	ESTANTE.....	1	3	PROTECTOR.....	24
D	MARCO DE METAL PEQUEÑO.....	2			
E	ESTANTE DE VIDRIO.....	1			
F	PATA.....	4			
G	RIOSTRA DE LAS PATAS.....	2			

## PASO 1

Ensamble la unidad sobre un piso alfombrado o sobre el cartón vacío para evitar rayar la unidad o el piso.

Empuje dos PATAS (F) sobre cada RIOSTRA DE LAS PATAS (G).

**NOTA:** Podría ser necesario dar un golpe suave a las PATAS para empujarlas con su mazo de goma.

## PASO 2

Coloque los ensamblajes de PATA sobre su borde como se muestra.

Fije uno de los MARCOS DE METAL PEQUEÑOS (D) a las PATAS (F). Pase cuatro TORNILLOS NEGROS PARA METAL de 13 mm (2) a través las lengüetas de las PATAS y en el MARCO DE METAL PEQUEÑO.

Fije el otro MARCO DE METAL PEQUEÑO (D) a las RIOSTRAS DE LAS PATAS (G). Utilice cuatro TORNILLOS NEGROS PARA METAL de 22 mm (1).

## PASO 3

Fije el MARCO DE METAL GRANDE (B) a las PATAS (F). Utilice ocho TORNILLOS NEGROS PARA METAL de 13 mm (2).

## PASO 4

Cuidadosamente ponga la unidad en posición vertical.

Aplique un PROTECTOR (3) a cada lengüeta de los MARCOS (B y D).

## PASO 5

**Precaución:** Se usa vidrio templado de seguridad. Es más fuerte que otro vidrio y no se rompe in fragmentos largos, agudos tipo cuchillo. Sin embargo, el vidrio templado puede romperse. Cuando el vidrio templado rompe, instantáneamente fractura en piezas pequeñas como cuentas. Estas piezas pequeñas pueden tener bordes afiladas.

Para su seguridad, siga estas precauciones cuando ensamble su unidad:

- Use lentes de seguridad u otra protección para los ojos.
- No intente perforar o cortar el vidrio templado. Se romperá instantáneamente en piezas pequeñas.
- No fuerce el vidrio a su posición.
- Si el vidrio rompe, tenga cuidado en coleccionar las piezas. Pueden tener bordes afilados.

Coloque con cuidado el PANEL SUPERIOR DE VIDRIO (A), el ESTANTE (C) y el ESTANTE DE VIDRIO (E) sobre los TOPES DE GOMA de los MARCOS DE METAL (B y D).

**NOTA:** Por favor, lea las páginas de atrás del folleto de instrucciones en cuanto a importante información de seguridad.

Esto completa el ensamblaje. Limpiar con un trapo húmedo. Seque con un paño.

### ⚠ WARNING

Please use your furniture correctly and safely. Improper use can cause safety hazards, or damage to your furniture or household items. **Carefully read the following chart.**

Look out for:	What can happen:	How to avoid the problem:
<ul style="list-style-type: none"> <li>Overloaded shelves or drawers.</li> <li>Improper loading can cause the product to be top-heavy.</li> </ul>	<ul style="list-style-type: none"> <li>Risk of injury.</li> <li>Top-heavy furniture can tip over.</li> <li>Overloaded shelves and drawers can break.</li> </ul>	<ul style="list-style-type: none"> <li>Never exceed the weight limits shown in the instructions.</li> <li>Work from bottom to top when loading shelves and drawers. Place the heavier items on the lower shelves or in lower drawers</li> </ul>
<ul style="list-style-type: none"> <li>Improperly moving furniture that is not designed and equipped with casters.</li> </ul>	<ul style="list-style-type: none"> <li>Furniture can tip over or break if improperly moved.</li> <li>Physical injury. Furniture can be very heavy.</li> <li>Breakage of tops - particularly with double pedestal furniture (drawers at both ends).</li> </ul>	<ul style="list-style-type: none"> <li>Unload shelves and drawers from top to bottom before moving the unit.</li> <li>Do not push furniture, especially on a carpeted floor. Have a friend help you lift the item and set it in place.</li> <li>Provide support to the center section of the top when lifting the furniture.</li> </ul>
<ul style="list-style-type: none"> <li>Placing TVs on furniture items that are not designed to support a television is hazardous.</li> </ul>	<ul style="list-style-type: none"> <li>Risk of injury or death. TVs can be very heavy. Plus the weight and location of the picture tube tends to make TVs unbalanced and prone to tipping forward.</li> </ul>	<ul style="list-style-type: none"> <li>This product is not designed to support a television.</li> </ul>

### ⚠ AVERTISSEMENT

Prière d'utiliser le mobilier à bon escient et avec prudence. Une mauvaise utilisation peut être à l'origine de risques d'accident ou peut endommager le mobilier et les articles ménagers. **Lire attentivement le tableau suivant.**

À surveiller :	Danger éventuel :	Solution :
<ul style="list-style-type: none"> <li>Tablettes ou tiroirs surchargés.</li> <li>En cas de chargement inadéquat l'élément peut être lourd du haut.</li> </ul>	<ul style="list-style-type: none"> <li>Risque de blessure.</li> <li>Du mobilier mal équilibré risque de se renverser.</li> <li>Tablettes et tiroirs surchargés risquent de casser.</li> </ul>	<ul style="list-style-type: none"> <li>Ne jamais excéder les limites de poids indiquées dans les instructions.</li> <li>Pour charger les tablettes et tiroirs, commencer par remplir celui du bas pour finir par celui du haut. Placer les articles plus lourds sur les tablettes inférieures ou dans les tiroirs inférieurs</li> </ul>
<ul style="list-style-type: none"> <li>Déplacement inadéquat d'un mobilier qui n'est pas conçu pour avoir des roulettes et n'en est pas équipé..</li> </ul>	<ul style="list-style-type: none"> <li>Le mobilier risque de se renverser ou de casser en cas de déplacement inadéquat.</li> <li>Blessure physique. Le mobilier peut être très lourd.</li> <li>Défaillance des dessus surtout avec les éléments de double piédestaux (tiroirs en chaque extrémité)</li> </ul>	<ul style="list-style-type: none"> <li>Décharger les tablettes et tiroirs en commençant par celui du haut avant de déplacer l'élément.</li> <li>Ne pas pousser le mobilier, surtout sur la moquette.</li> <li>Supporter la section centrale du dessus lorsque l'on soulève le meuble.</li> </ul>
<ul style="list-style-type: none"> <li>Déplacement inadéquat d'un mobilier qui n'est pas conçu pour avoir des roulettes et n'en est pas équipé.</li> </ul>	<ul style="list-style-type: none"> <li>Risque de blessures graves, voire mortelles. Les téléviseurs peuvent être particulièrement lourds. De plus, le poids et l'emplacement du tube image ont tendance à rendre les téléviseurs instables et enclins à tomber vers l'avant.</li> </ul>	<ul style="list-style-type: none"> <li>Ce produit n'est pas destiné à supporter un téléviseur.</li> </ul>

## ADVERTENCIA

Por favor use el mobiliario correcta y seguramente. El mal uso puede causar riesgos de seguridad o daño a las unidades o artículos domésticos. **Cuidadosamente lea la tabla a continuación.**

Esté alerta de:	Puede ocurrir:	Evitar el problema:
<ul style="list-style-type: none"><li>• Estantes o cajones sobrecargados.</li><li>• Cargar el producto de manera inadecuada puede causar la inestabilidad.</li></ul>	<ul style="list-style-type: none"><li>• Riesgo de lesiones.</li><li>• El mobiliario inestable puede volcarse.</li><li>• Estantes y cajones sobrecargados pueden romperse.</li></ul>	<ul style="list-style-type: none"><li>• Nunca exceder los límites de peso indicados en las instrucciones.</li><li>• Cargue los estantes y cajones a partir de la base y trabaje hacia arriba. Coloque los artículos más pesados sobre los estantes inferiores o en los cajones inferiores.</li></ul>
<ul style="list-style-type: none"><li>• Mover incorrectamente el mobiliario que no está diseñado y provisto con ruedecitas.</li></ul>	<ul style="list-style-type: none"><li>• La inclinación o rotura del mobiliario es posible si se mueve de manera inadecuada.</li><li>• Lesión física. El mobiliario puede ser muy pesado.</li><li>• Rotura de las superficies especialmente las unidades con dos pedestales (con cajones en cada extremo).</li></ul>	<ul style="list-style-type: none"><li>• Descargue los estantes y cajones desde arriba hacia abajo antes de mover la unidad.</li><li>• No empuje la unidad, especialmente sobre un piso alfombrado.</li><li>• Soporte la sección central del panel superior cuando levanta el mueble.</li></ul>
<ul style="list-style-type: none"><li>• Es peligroso colocar los televisores sobre unidades de mobiliario que no están diseñadas para soportar un televisor.</li></ul>	<ul style="list-style-type: none"><li>• Riesgo de lesiones o muerte. Los televisores pueden ser muy pesados. Además, el peso y la ubicación del tubo de imagen tienden a causar la inestabilidad de televisores y propensa a volcarse hacia adelante.</li></ul>	<ul style="list-style-type: none"><li>• Este producto no está diseñado para soportar un televisor.</li></ul>

## 5-YEAR LIMITED WARRANTY

1. Sauder Woodworking Co. (Sauder®) provides limited warranty coverage to the original purchaser of this product for a period of five years from the date of purchase against defects in materials or workmanship of Sauder furniture components. As used in this Warranty, "defect" means imperfections in components which substantially impair the utility of the product. This Warranty gives you specific legal rights, and you may also have other rights which vary from state to state.

2. There is no warranty coverage for defects or conditions that result from the failure to follow product assembly instructions, information or warnings, misuse or abuse, intentional damage, fire, flood, alteration or modification of the product, or use of the product in a manner inconsistent with its intended use, nor any condition resulting from incorrect or inadequate maintenance, cleaning, or care. There is also no warranty coverage for rented products or any products purchased "used" or "as is", at a distress or going-out-of-business sale, or from a liquidator.

3. As the exclusive remedy under this Warranty, Sauder will (at its sole option) repair, replace or refund the value of any defective furniture component. Sauder may require independent confirmation of the claimed defect and proof of purchase. Replacement parts will be warranted for only the remaining period of the original Warranty. SAUDER SHALL HAVE NO LIABILITY FOR ANY INCIDENTAL OR CONSEQUENTIAL DAMAGES OF ANY KIND and all such damages are EXCLUDED FROM THIS WARRANTY, such as loss of use, disassembly, transportation, labor or damage to property on or near the product. Some states do not allow the exclusion or limitation of incidental or consequential damages, so the above limitation or exclusion may not apply to you.

## GARANTIE LIMITÉE DE 5 ANS

1. Sauder Woodworking Co. (Sauder®) offre une couverture de garantie limitée à l'acheteur initial du présent produit pendant une période de cinq ans à compter de la date d'achat contre tout défaut de matériaux ou de fabrication des composantes de mobilier Sauder. Le mot « défaut », tel qu'il est utilisé sous les termes de la présente garantie, comprend les imperfections des pièces qui empêchent substantiellement l'utilisation du produit. La présente garantie vous donne des droits légaux spécifiques et il est possible que vous ayez des droits supplémentaires variant d'État en État ou de province en province.

2. La présente garantie ne saurait couvrir les défauts ou conditions qui surviendraient à la suite du non respect des instructions, informations ou mises en garde de montage, d'une mauvaise utilisation ou d'un abus, d'un dommage intentionnel, d'un incendie, d'une inondation, d'une altération ou modification du produit, d'une utilisation du produit allant à l'encontre de son usage prévu, ni aucune condition résultant d'une maintenance, d'un nettoyage ou d'un entretien inappropriés ou inadéquats. De plus, il n'existe aucune garantie pour les produits loués ou tous les produits achetés « d'occasion » ou « en l'état », dans le cadre d'une vente aux enchères ou de solde pour cessation de commerce, ou auprès d'un liquidateur.

3. En tant que recours exclusif en vertu de la présente garantie, Sauder réparera, remplacera ou remboursera (sur sa seule décision) la valeur de toute composante de mobilier défectueuse. Sauder peut exiger une confirmation indépendante du défaut revendiqué ainsi qu'une preuve d'achat. Les pièces de rechange seront garanties uniquement pendant la période restante de la garantie originale. SAUDER NE SERA EN AUCUN CAS RESPONSABLE DE TOUT DOMMAGE ACCESSOIRE OU CONSÉCUTIF DE TOUTE SORTE et lesdits dommages sont EXCLUS DE LA PRÉSENTE GARANTIE, à savoir perte d'utilisation, démontage, transport, main d'œuvre ou dommages matériels sur ou à proximité du produit. Certains États ou provinces ne permettant pas l'exclusion ou la limite aux responsabilités pour dommages accidentels ou consécutifs, la limite ou l'exclusion ci-dessus peut ne pas être applicable.

## GARANTÍA LIMITADA DE 5 AÑOS

1. Sauder Woodworking Co. (Sauder®) provee cobertura de garantía limitada al comprador original de este producto por un período de cinco años, a partir de la fecha de compra, contra defectos en los materiales o de mano de obra en los componentes de muebles Sauder. Como es utilizado en esta Garantía, "defecto" significa imperfecciones en los componentes que de manera fundamental afecta la utilidad del producto. Esta Garantía le permite a usted ciertos derechos legales, y usted también podría poseer otros derechos adicionales, los cuales varían de estado a estado.

2. No hay cobertura de garantía para defectos o estados que resulten del incumplimiento en seguir las instrucciones, la información o las advertencias sobre el ensamblaje del producto; del uso incorrecto o maltrato, del daño intencional, incendio, inundación, cambio o modificación del producto; o de la utilización del producto de manera contradictoria con el uso para el cual fue fabricado, ni por ningún estado que resulte del mantenimiento, limpieza o cuidado incorrecto o inadecuado. Tampoco no hay cobertura de garantía para los productos rentados o para cualesquiera productos comprados "de uso" o "como está", en una venta de bienes embargados o en una venta por salirse del negocio, o comprados a un liquidador.

3. Como un recurso exclusivo bajo esta Garantía, Sauder (sólo a su opción) reparará, reemplazará o reembolsará el valor de cualquier componente defectuoso de mueble. Sauder puede requerir una confirmación independiente de un defecto reclamado y una prueba de compra. Las piezas de repuesto serán garantizadas solamente por el período de tiempo que queda de la Garantía original. SAUDER NO TENDRÁ RESPONSABILIDAD por NINGÚN DAÑO INCIDENTAL O CONSECUENTE DE NINGÚN TIPO y todos dichos daños SE EXCLUYEN DE ESTA GARANTÍA, tales como pérdida de uso, desensamblaje, transportación, trabajo o daño a la propiedad en o cerca del producto. Algunos estados no permiten la exclusión o limitación de daños incidentales o consecuentes, en tales instancias la limitación o exclusión antes mencionada podría no ser aplicable a usted.

4. This Warranty applies only to warranted defects that first arise and are reported to Sauder within the warranty coverage period. The Warranty cannot be transferred to subsequent owners or users of the product, and it shall be immediately void in the event the product is resold, transferred, leased or rented to any third party or person other than the original purchaser.

5. THERE ARE NO OTHER WARRANTIES APPLICABLE TO THIS PRODUCT. Under the laws of certain states, there may be no implied warranties from Sauder and all implied warranties, INCLUDING ANY IMPLIED WARRANTY OF MERCHANTABILITY OR FITNESS FOR A PARTICULAR PURPOSE are disclaimed where allowed by law. TO THE EXTENT ANY IMPLIED WARRANTIES ARE APPLICABLE, ANY IMPLIED WARRANTIES, INCLUDING ANY IMPLIED WARRANTY OF MERCHANTABILITY OR FITNESS FOR A PARTICULAR PURPOSE, ARE LIMITED IN DURATION TO THE DURATION OF THIS EXPRESS WARRANTY or the minimum period allowed by law, whichever is shorter. Some states do not allow limitations on how long an implied Warranty lasts, so the above limitation may not apply to you.

6. For Warranty inquiries or claims, please visit our website [www.sauder.com](http://www.sauder.com). You can also contact Sauder at 1.800.445.1527. Sauder may require Warranty claims to be submitted in writing to: Sauder Woodworking Co., 502 Middle Street, Archbold, OH 43502 USA. Please include your sales receipt or other proof of purchase and a specific description of the product defect.

4. La présente garantie ne s'applique qu'aux défauts garantis qui se produisent pour la première fois et qui sont signalés à Sauder dans les limites de couverture de la garantie. La garantie ne peut pas être transférée à des propriétaires ou utilisateurs subséquents du produit, et sera immédiatement invalidée dans le cas où le produit est revendu, transféré, loué sous bail ou loué à une tierce partie ou personne autre que l'acheteur original.

5. IL N'EXISTE AUCUNE AUTRE GARANTIE EN VIGUEUR POUR LE PRÉSENT PRODUIT. En vertu des lois de certains États ou provinces, il ne peut y avoir de garanties implicites de la part de Sauder et toutes les garanties implicites, Y COMPRIS TOUTE GARANTIE IMPLICITE DE COMMERCIALITÉ OU D'ADAPTATION À UN USAGE PARTICULIER sont déclinées partout où la loi l'autorise. DANS LA MESURE OÙ TOUTE GARANTIE IMPLICITE EST APPLICABLE, TOUTE GARANTIE IMPLICITE, Y COMPRIS TOUTE GARANTIE DE COMMERCIALITÉ OU D'ADAPTATION À UN USAGE PARTICULIER, EST LIMITÉE À LA DURÉE DE LA PRÉSENTE GARANTIE EXPRESSE ou à la période minimum autorisée par la loi, la période la plus courte étant retenue. Certains États ne permettant pas que des limites soient imposées quant à la durée d'une garantie implicite, la limite ci-dessus peut donc ne pas être applicable.

6. Pour toute question concernant la garantie ou toute demande de réclamation, consulter le site Web [www.sauder.com](http://www.sauder.com). Il est également possible de contacter Sauder en composant le 1.800.445.1527. Sauder peut exiger de soumettre les demandes de réclamation sous garantie par écrit à : Sauder Woodworking Co., 502 Middle Street, Archbold, OH 43502 USA. Veuillez joindre votre ticket de caisse ou toute autre preuve d'achat ainsi qu'une description spécifique du défaut de produit.

4. Esta Garantía sólo es aplicable a defectos garantizados que primeramente surjan y se informen a Sauder dentro del período de cobertura de garantía. La Garantía no puede ser transferida a propietarios o usuarios subsiguientes del producto, y ésta será inmediatamente invalidada en el caso que el producto sea revendido, transferido, arrendado o rentado a cualquier tercero u otra persona que no sea el comprador original.

5. NO HAY OTRA GARANTÍA APLICABLE A ESTE PRODUCTO. Bajo las leyes de ciertos estados, pueden no haber garantías implícitas de Sauder y se hace renuncia de responsabilidad de todas las garantías implícitas donde lo permita la ley, INCLUYENDO CUALQUIER GARANTÍA IMPLÍCITA DE MERCANTIBILIDAD O DE APTITUD PARA UN PROPÓSITO EN PARTICULAR. EN LA MEDIDA CUALQUIER GARANTÍA IMPLÍCITA ES APLICABLE, CUALESQUIERA GARANTÍAS IMPLÍCITAS, INCLUYENDO AQUELLA DE MERCANTIBILIDAD O DE APTITUD PARA UN PROPÓSITO EN PARTICULAR, SE LIMITAN EN DURACIÓN HASTA LA DURACIÓN DE ESTA GARANTÍA IMPLÍCITA o hasta el período mínimo permitido por la ley, la que sea más corta. Algunos estados no permiten limitaciones en cuanto a la duración de una garantía implícita, por eso la limitación arriba citada pueda no ser aplicable a usted.

6. Para solicitud de información o reclamación de Garantía, por favor, visite nuestro sitio Web [www.sauder.com](http://www.sauder.com). Usted también puede contactar a Sauder llamando al 1.800.445.1527. Sauder puede solicitar que las reclamaciones sean presentadas por escrito a: Sauder Woodworking Co., 502 Middle Street, Archbold, OH 43502 USA. Por favor incluya su recibo de venta u otra prueba de compra y una descripción detallada del defecto del producto.

Dear Valued Customer:

Thanks so much for choosing Sauder® furniture. I hope the purchase and assembly process was a positive experience and you feel good about the furniture you just built. If you need assistance or want to learn more, please contact our award-winning, Ohio-based customer service team at 1-800-445-1527 or Sauder.com.

My grandfather, Erie Sauder, founded the company in 1934 and later invented and patented the first commercially successful ready-to-assemble tables. We strive to hold true to his core values of innovation, integrity, servanthood and stewardship.

Sauder products are made with environmentally responsible materials and world-class manufacturing processes. Our 2,000+ dedicated employees in Archbold, Ohio, along with our global manufacturing partners, are committed to providing you furniture with great value, style and quality.

From our family to you. Enjoy!



Kevin J. Sauder  
President/CEO

## So, how did it go?

Set a world record for speed?  
Feeling good about yourself?  
Nice. Get social with it on any  
of these quality share sites.



And don't forget to rate and  
review your piece at Sauder.com  
in the product detail page.



Register your new  
product online

For immediate service, our website is available 24 hours per day, seven days per week, to order replacement parts, access assembly tips, register your product and view Sauder products. [www.sauder.com](http://www.sauder.com)

Customer Services in United States and Canada  
Monday through Friday – 9 a.m. to 5:30 p.m. ET  
(except holidays) 1-800-445-1527

### General Conformity Certificate

1. This certificate applies to the Sauder Global Sourcing Product identified by this Instruction Book.
2. This certificate applies to compliance of this product with the CPSC Ban on Lead-Containing Paint (16 CFR 1303).
3. This product is manufactured for:  
Sauder Woodworking Company  
502 Middle St.  
Archbold, OH 43502
4. Date of Manufacture: \_\_\_\_\_