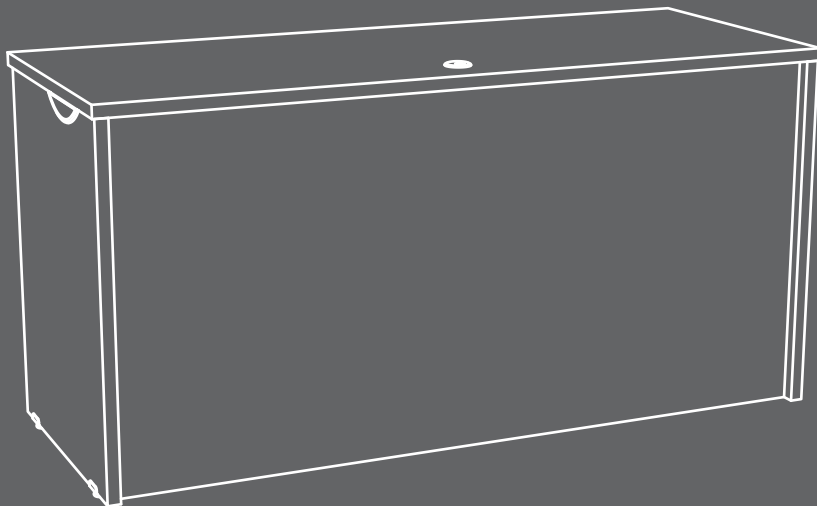


sauder.com

 SAUDER®



Sit and surf.

Credenza

Via Collection | 419600

Need help? Visit Sauder.com to view video assembly tips or chat with a live rep.
Prefer the phone? Call 1-800-523-3987.

Share your journey!



NOTE: THIS INSTRUCTION BOOKLET CONTAINS **IMPORTANT** SAFETY INFORMATION.

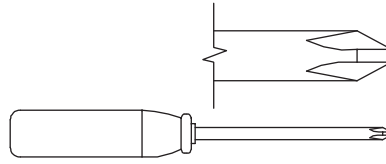
PLEASE READ AND KEEP FOR FUTURE REFERENCE.

English pg 1-11
Français pg 12-13
Español pg 14-15

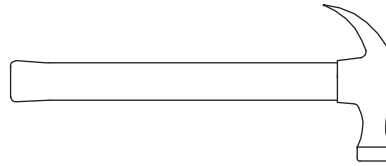
Lot # **386823** 12/15/15
Purchased: _____

Be sure to give us a ring before making any returns. 1-800-523-3987

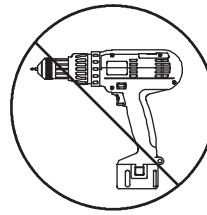
Part Identification	3
Hardware Identification	4
Assembly Steps	5-11
Français	12-13
Español	14-15
Safety	16-18
Warranty	19



No. 2 Phillips Screwdriver
Tip Shown Actual Size



Hammer
Not actual size 😊



Skip the power trip.
This time.



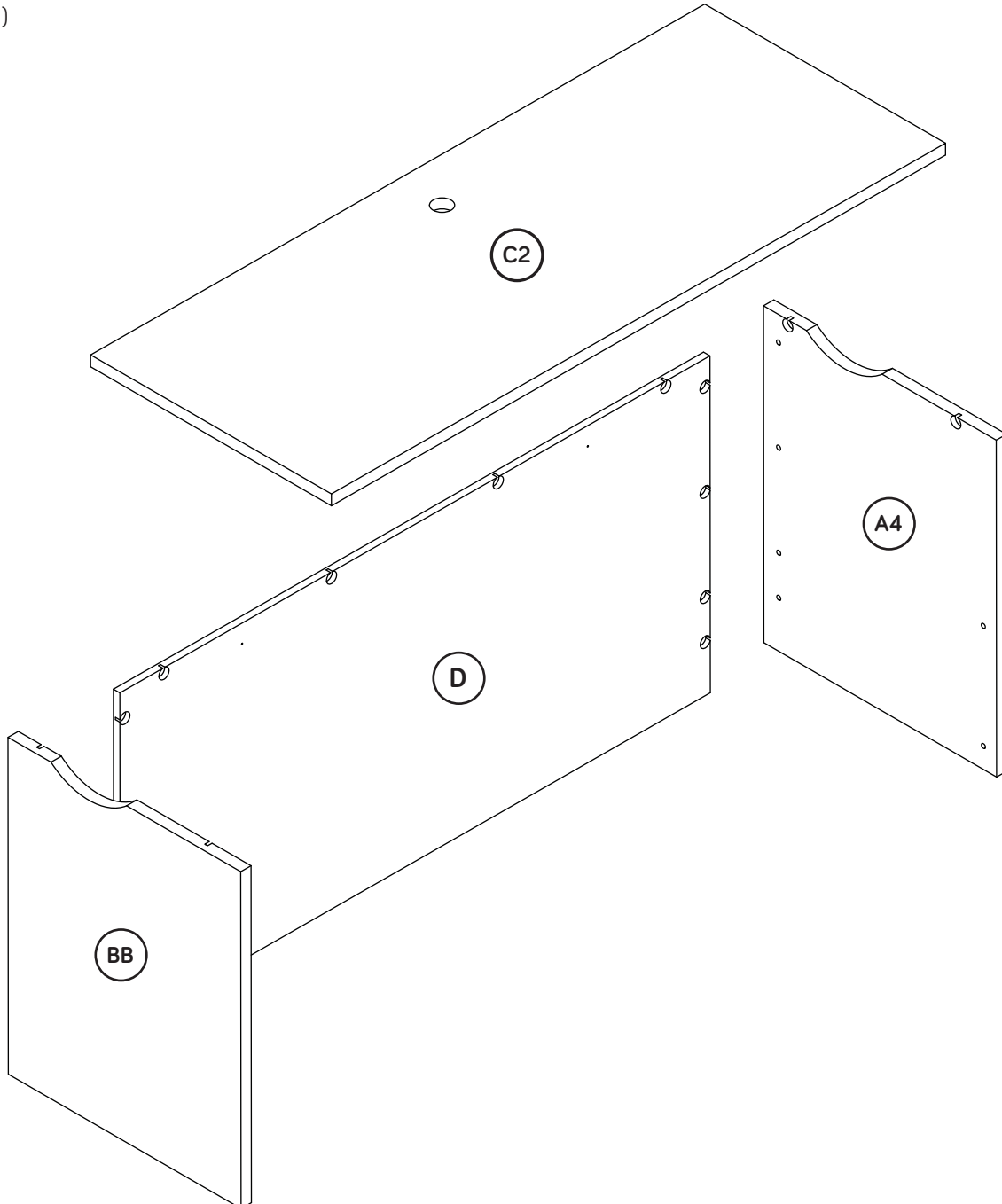
† While not all parts are labeled, some of the parts will have a label or an inked letter on the edge to help distinguish similar parts from each other. Use this part identification to help identify similar parts.

A4 RIGHT END (1)

BB LEFT END (1)

C2 TOP (1)

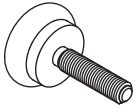
D BACK (1)



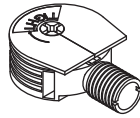
Hardware Identification

† Screws are shown actual size. You may receive extra hardware with your unit.

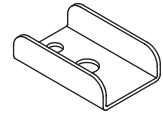
16E LEVELER - 4



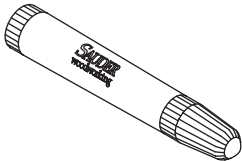
7F TWIST-LOCK® FASTENER - 16



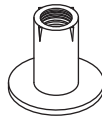
32G LEVELER BRACKET - 4



10M TOUCH-UP PEN - 1



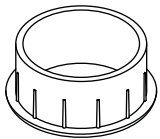
14M PROPEL NUT - 4



1P GROMMET CAP - 1



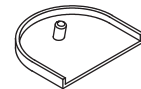
10P GROMMET - 1



26P HOLE PLUG - 8



61P TWIST-LOCK® FASTENER COVER - 16



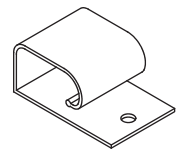
63P HALF GROMMET - 2



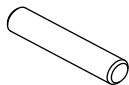
64P HALF GROMMET CAP - 2



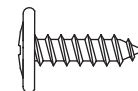
65P CORD MANAGER - 2



1R METAL PIN - 2



1S BLACK 9/16" LARGE HEAD SCREW - 2



Step 1

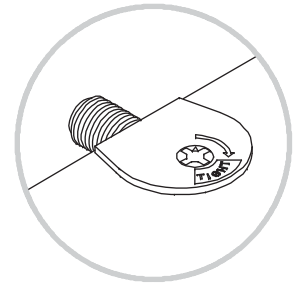
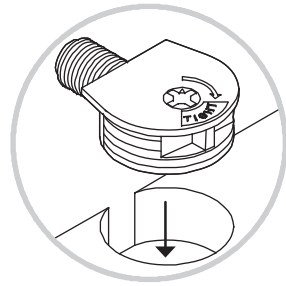
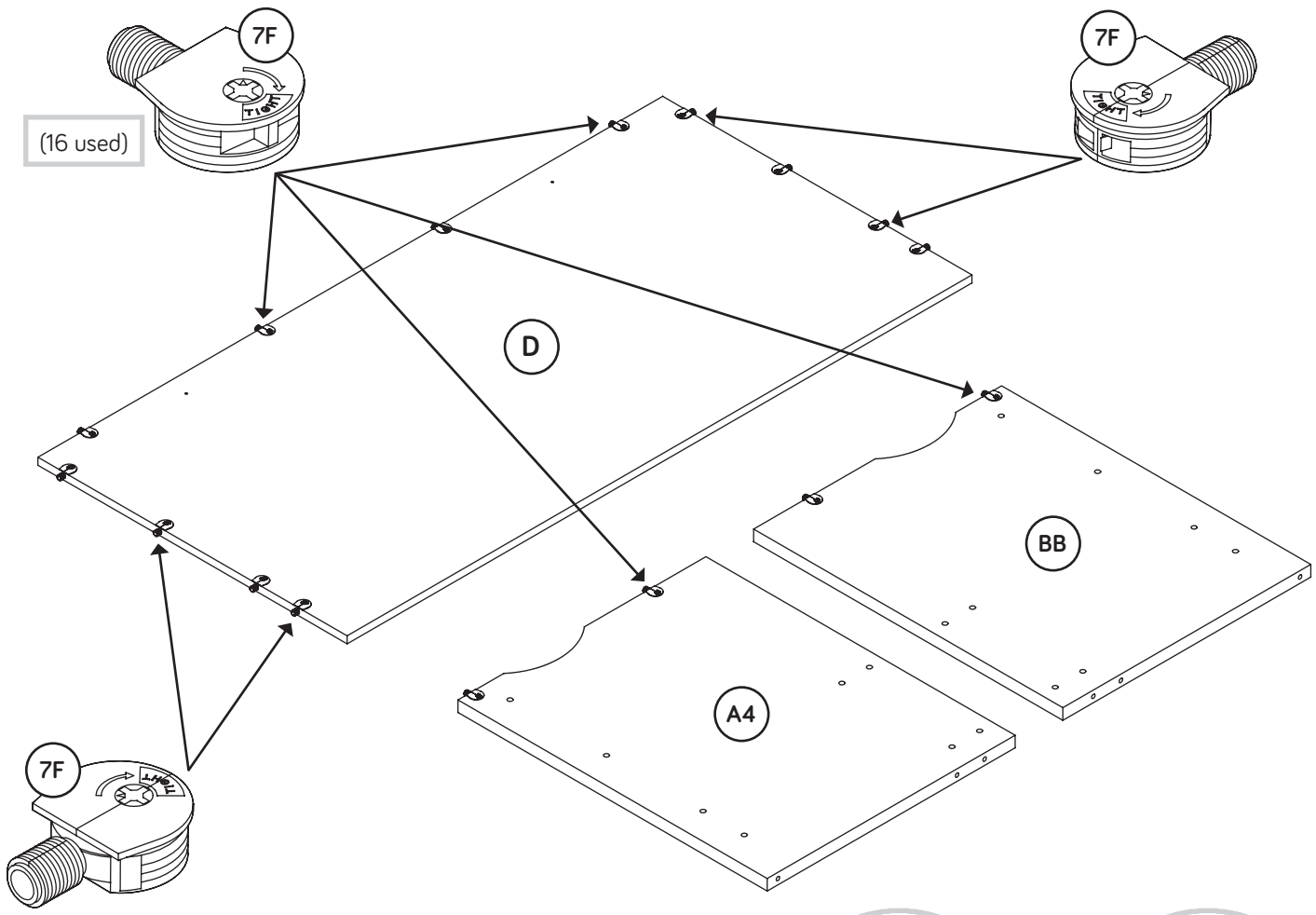
Look for this icon. It means a video assembly tip is available at www.sauder.com/services/tips



- ⚡ Assemble your unit on a carpeted floor or on the empty carton to avoid scratching your unit or the floor.
- ⚡ To begin assembly, push a SAUDER TWIST-LOCK® FASTENER (7F) into the large holes in the ENDS (A4 and BB) and BACK (D).

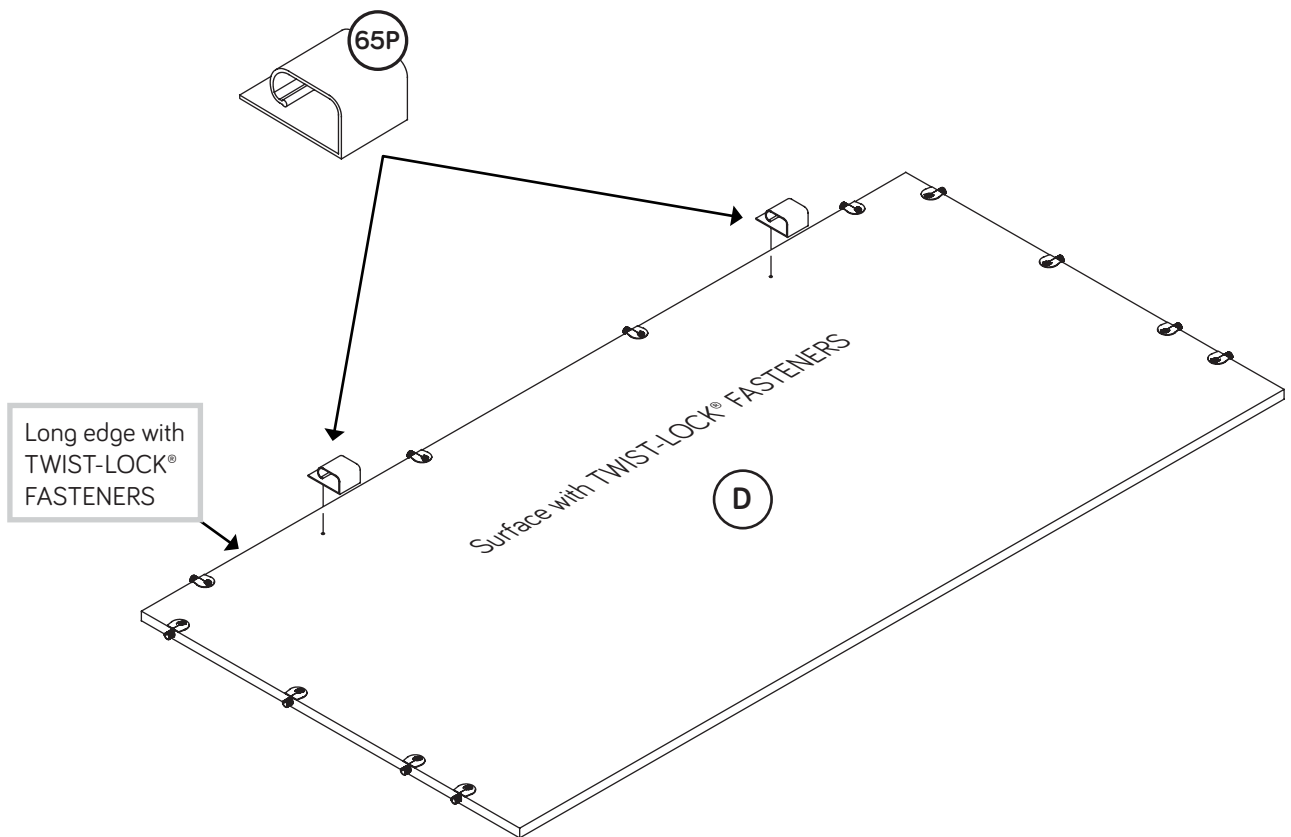
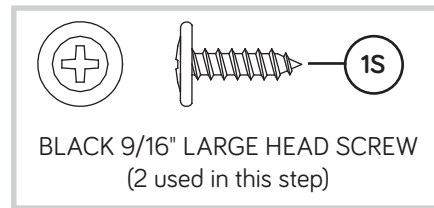


Do not tighten the TWIST-LOCK® FASTENERS in this step.



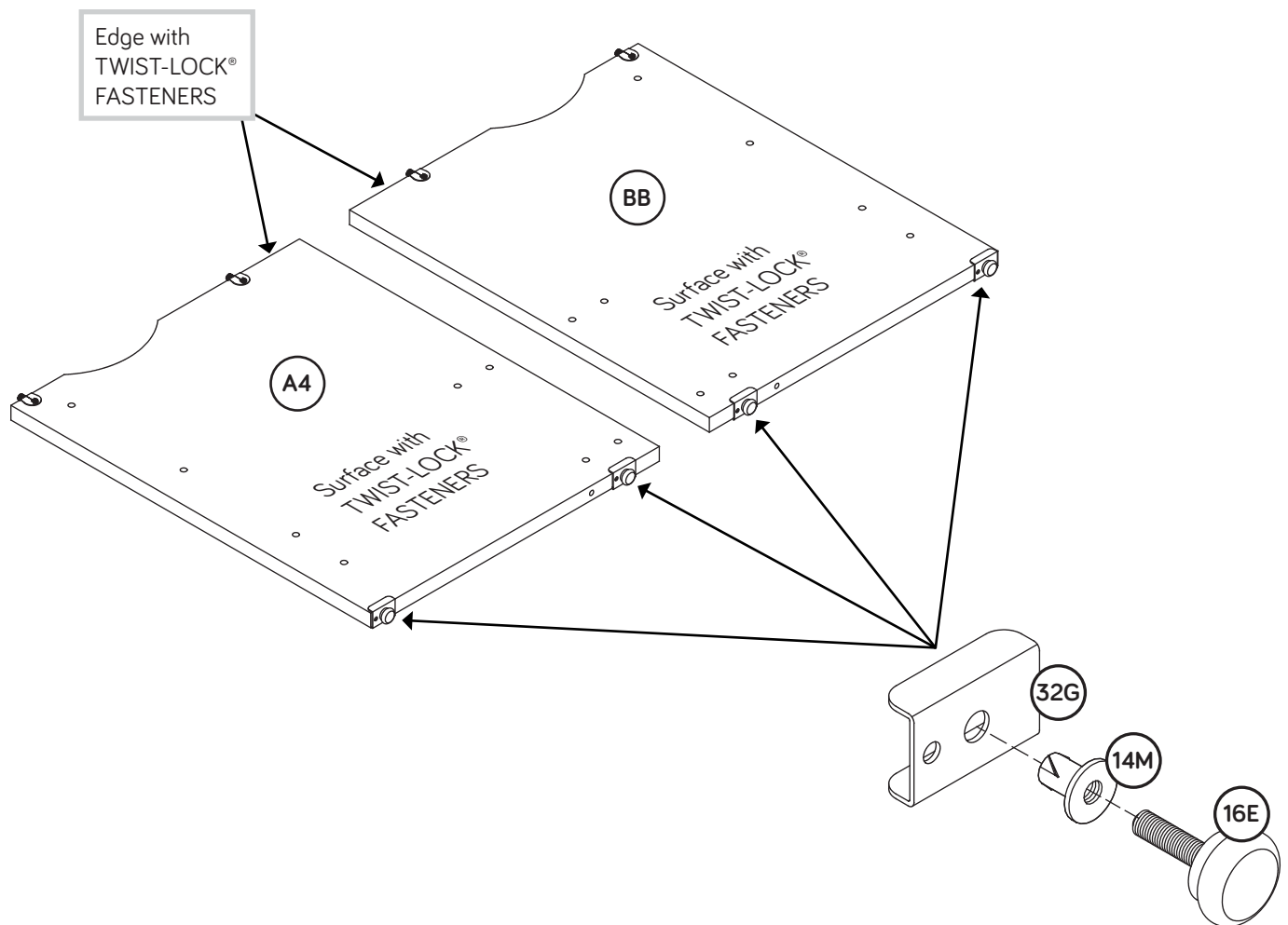
Step 2

- Fasten two CORD MANAGERS (65P) to the BACK (D).
Use two BLACK 9/16" LARGE HEAD SCREWS (1S).



Step 3

- ✚ Push four LEVELER BRACKETS (32G) over the exact holes shown in the bottom edges of the ENDS (A4 and BB).
- ✚ Using your hammer, gently tap a PROPEL NUT (14M) into the holes in the LEVELER BRACKETS (32G) and ENDS (A4 and BB). Now, turn a LEVELER (16E) into each PROPEL NUT.
- ✚ **NOTE:** To raise a corner of the unit, turn the LEVELER counter-clockwise. To lower a corner, turn the LEVELER clockwise.



Step 4



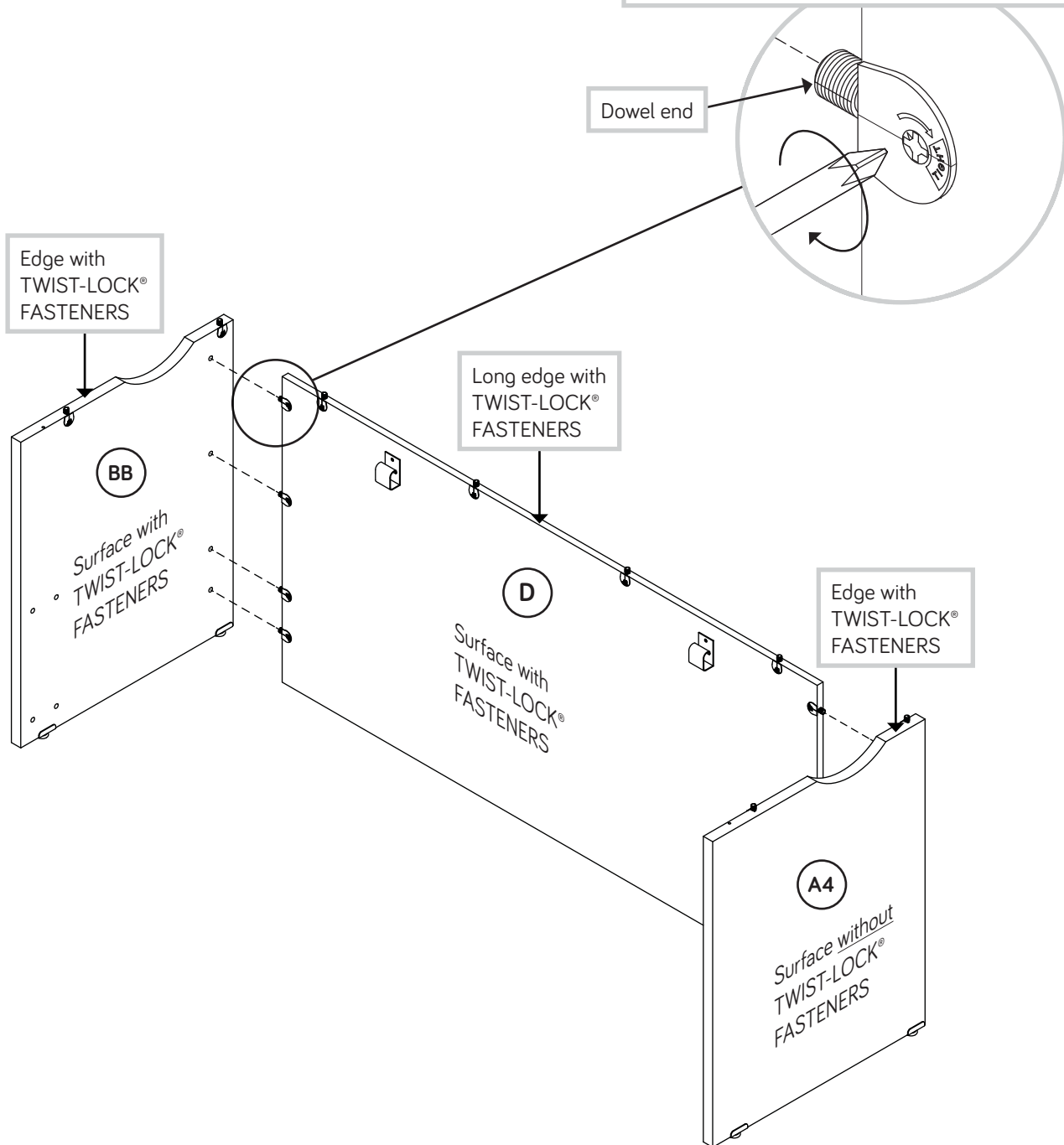
- Fasten the ENDS (A4 and BB) to the BACK (D). Tighten eight TWIST-LOCK® FASTENERS.

How to use the SAUDER TWIST-LOCK® FASTENER

1. Insert the dowel end of the FASTENER into the hole of the adjoining part.

NOTE: The dowel end of the FASTENER must remain fully inserted in the hole of the adjoining part while locking the FASTENER.

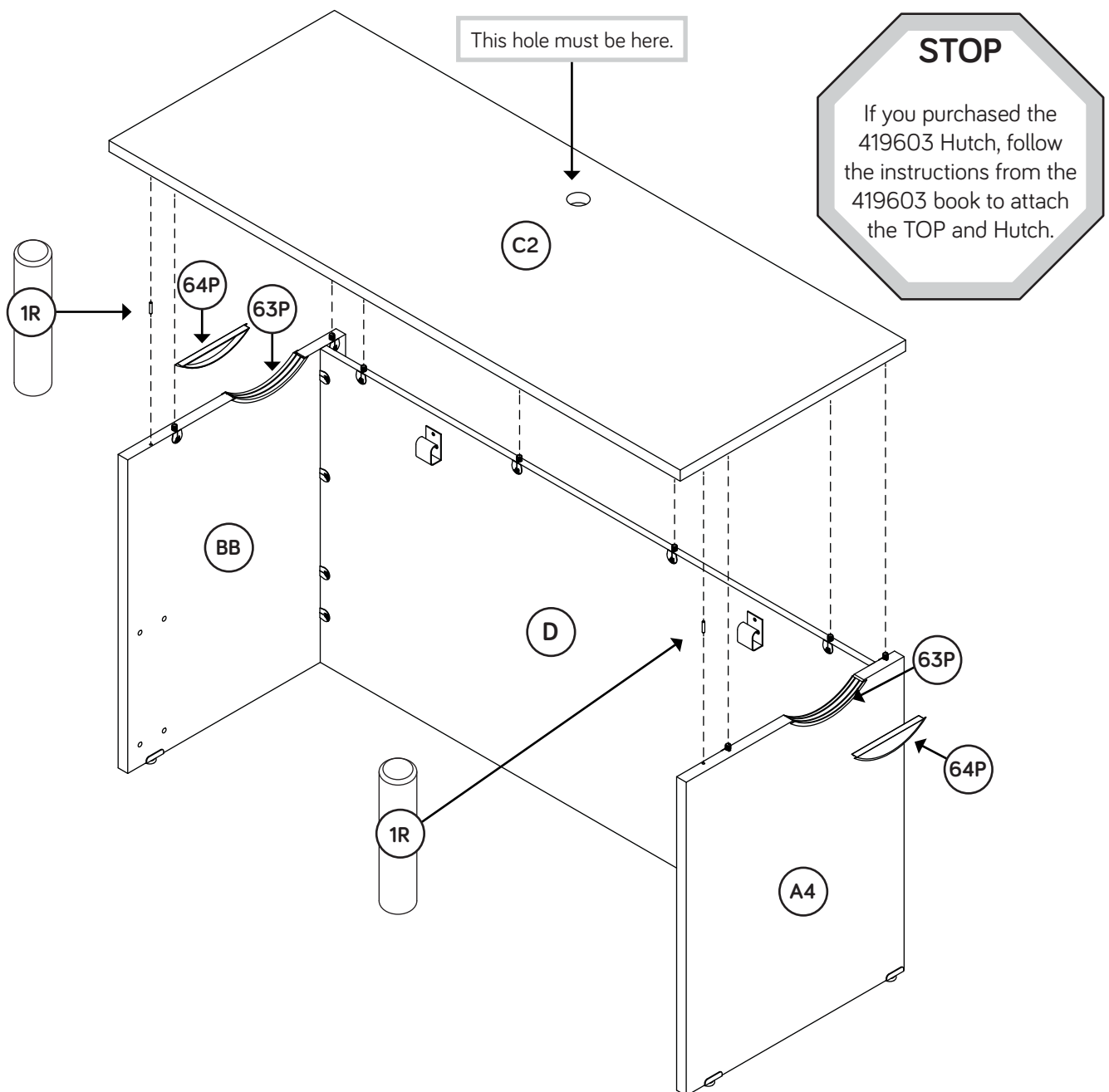
2. Tighten the FASTENER with a Phillips screwdriver as tight as possible.



Step 5

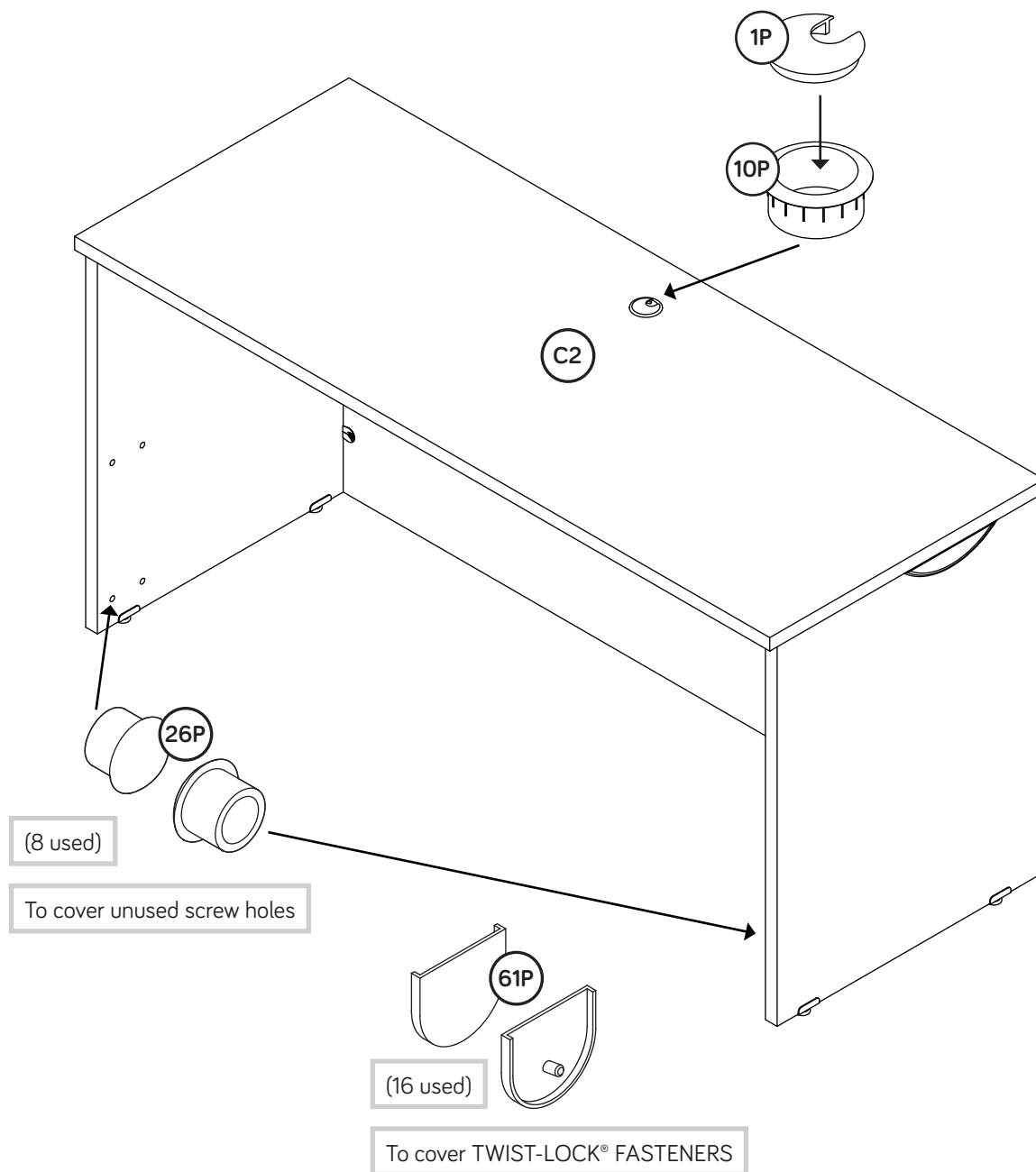


- ✚ Insert the HALF GROMMETS (63P) and HALF GROMMET CAPS (64P) into the notches in the top edges of the ENDS (A4 and BB).
- ✚ Insert two METAL PINS (1R) into the holes in the top edges of the ENDS (A4 and BB).
- ✚ **STOP:** If you purchased the 419603 Hutch, follow the instructions from the 419603 book to attach the TOP (C2) and Hutch.
- ✚ If you are not attaching the 419603 Hutch, continue with the following steps.
- ✚ Fasten the TOP (C2) to the ENDS (A4 and BB) and BACK (D). Tighten eight TWIST-LOCK® FASTENERS.
- ✚ **NOTE:** Be sure the METAL PINS insert into the holes in the TOP.



Step 6

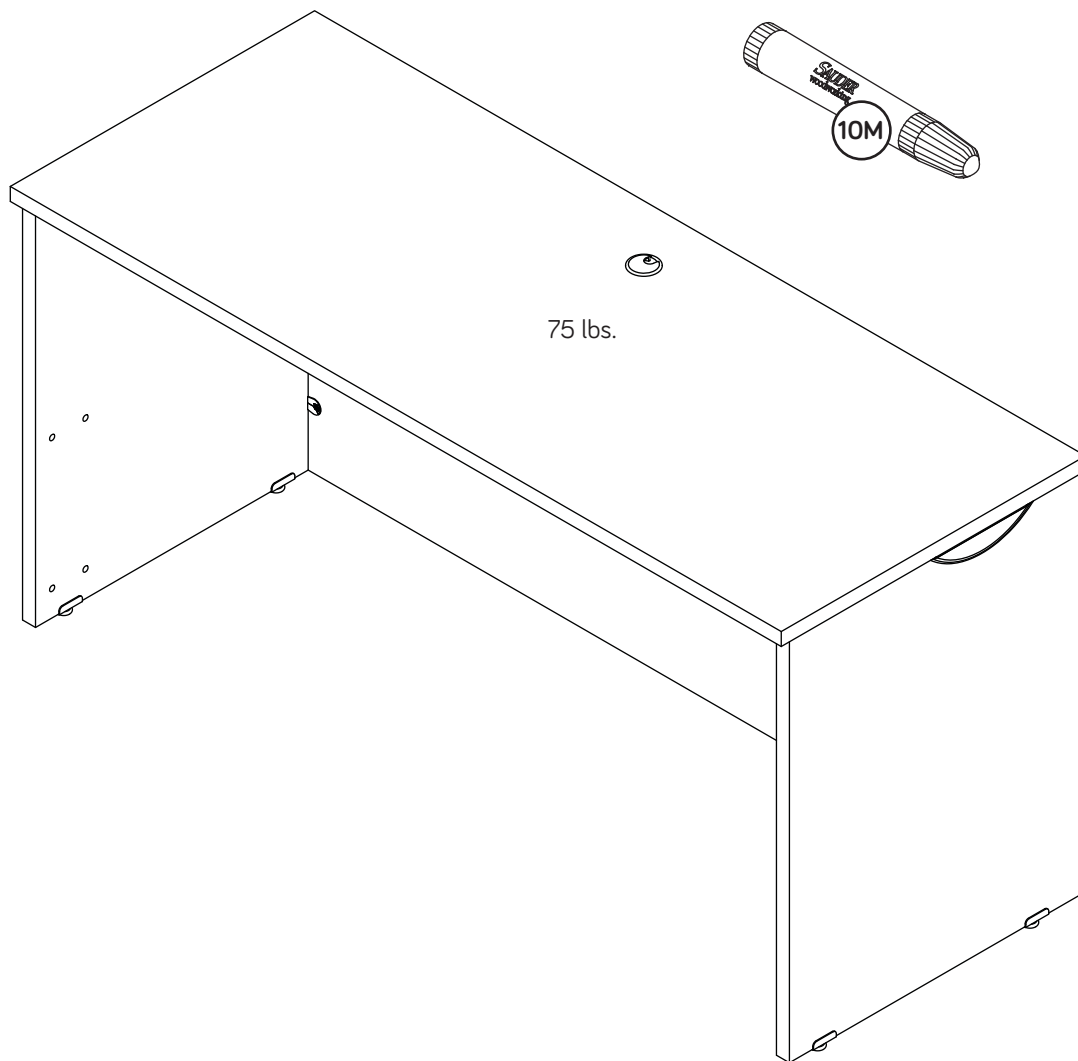
- ✚ Push a GROMMET CAP (1P) and GROMMET (10P) into the large hole in the TOP (C2).
- ✚ Insert a HOLE PLUG (26P) into any unused holes.
- ✚ Push a TWIST-LOCK® FASTENER COVER (61P) onto any visible TWIST-LOCK FASTENER®.



Step 7

- ✚ For long term maintenance of your unit, you may touchup the edges with the TOUCH-UP PEN (10M).
- ✚ NOTE: Please read the back pages of the instruction booklet for important safety information.
- ✚ This completes assembly. Clean with your favorite furniture polish or a damp cloth. Wipe dry.

★ And to celebrate, why not share your success story?



Utilisez les instructions d'assemblage en français avec les schémas étape par étape du manuel d'instruction en anglais. Chaque étape en français correspond à la même étape en anglais. La pièce devant être attachée à l'élément est représentée en gris sur les schémas de chaque étape pour plus de précision. Comparer la "Liste de pièces" ci-dessous avec la "PART IDENTIFICATION" du manuel en anglais pour vous familiariser avec les pièces avant l'assemblage.

REMARQUE : CE MANUEL D'INSTRUCTIONS CONTIENT **D'IMPORTANTES** INFORMATIONS RELATIVES À LA SÉCURITÉ. À LIRE ET CONSERVER POUR TOUTE RÉFÉRENCE FUTURE.

NOUS SOMMES LÀ POUR VOUS AIDER!

Nous faisons de notre mieux pour nous assurer que votre meuble arrive dans d'excellentes conditions. Nos représentants du service Clientèle sont aimables et prêts à vous aider au cas où une pièce aurait été endommagée ou manquerait (ou si vous aviez besoin d'aide pour l'assemblage). NE RAMENEZ PAS LE MEUBLE AU MAGASIN. Au Canada, composez ce numéro d'appel gratuit:

1-800-523-3987

**Du lundi au vendredi, de 9 heures du matin à
5:30 heures du soir (horaire Côte Est)
(sauf jours fériés)**

Si une pièce a besoin d'être remplacée, la pièce de remplacement sera envoyée dans les 48 heures. (Sauf week-ends et jours fériés)

A l'usage exclusif du Canada Noter la date d'achat de cet élément et conserver le livret pour future référence. Pour contacter Sauder en ce qui concerne cet élément, faire référence au numéro de lot et numéro de modèle en appelant notre numéro sans frais.

Lot n^o : _____

Date de l'achat: _____

LISTE DE PIÈCES			LISTE DE PIÈCES		
REFERENCE	DESCRIPTION	QUANTITÉ	REFERENCE	DESCRIPTION	QUANTITÉ
A4	EXTRÉMITÉ DROITE.....	1	16E	VÉRIN.....	4
BB	EXTRÉMITÉ GAUCHE.....	1	7F	FIXATION TWIST-LOCK®.....	16
C2	DESSUS.....	1	32G	CONSOLE DE VÉRIN.....	4
D	ARRIÈRE.....	1	10M	FEUTRE DE RETOUCHE.....	1
			14M	ÉCROU À AILETTE.....	4
			1P	COUVERCLE DE PASSE-CÂBLES.....	1
			10P	PASSE-CÂBLES.....	1
			26P	BOUCHON.....	8
			61P	COUVERCLE DE FIXATION TWIST-LOCK®.....	16
			63P	DEMI-PASSE-CÂBLES.....	2
			64P	COUVERCLE DE DEMI-PASSE-CÂBLES.....	2
			65P	GESTIONNAIRE DE CORDONS.....	2
			1R	GOUPILLE EN MÉTAL.....	2
			1S	VIS TÊTE LARGE 14 mm NOIRE.....	2

ÉTAPE 1

Ne pas serrer les FIXATIONS TWIST-LOCK® à cette étape.

Assembler l'élément sur un sol à moquette ou sur le carton vide pour éviter d'endommager l'élément ou le sol.

Pour commencer l'assemblage, enfoncer une FIXATION TWIST-LOCK® SAUDER (7F) dans les gros trous des EXTRÉMITÉS (A4 et BB) et de l'ARRIÈRE (D).

ÉTAPE 2

Fixer deux GESTIONNAIRES DE CORDON (65P) à l'ARRIÈRE (D). Utiliser deux VIS TÊTE LARGE 14 mm NOIRES (1S).

ÉTAPE 3

Placer quatre CONSOLES DE VÉRIN (32G) sur les trous exacts illustrés dans les chants inférieurs des EXTRÉMITÉS (A4 et BB).

À l'aide d'un marteau, enfoncer légèrement un TOURILLON (14M) à travers les trous dans les CONSOLES DE VÉRIN (32G) et les EXTRÉMITÉS (A4 et BB). Maintenant, faire tourner un VÉRIN (16E) dans chaque TOURILLON.

REMARQUE : Pour soulever un coin de l'élément, faire tourner le VÉRIN dans le sens contraire des aiguilles d'une montre. Pour baisser un coin, faire tourner le VÉRIN dans le sens des aiguilles d'une montre.

ÉTAPE 4

Fixer les EXTRÉMITÉS (A4 et BB) à l'ARRIÈRE (D). Serrer huit FIXATIONS TWIST-LOCK®.

Utilisation de la FIXATION TWIST-LOCK® SAUDER

1. Insérer l'extrémité fileté de la FIXATION dans le trou de la pièce attenante.

REMARQUE : L'extrémité fileté de la FIXATION doit rester complètement insérée dans le trou de la pièce attenante lorsque l'on bloque la FIXATION.

2. Bien serrer la FIXATION à l'aide d'un tournevis Phillips.

ÉTAPE 5

Insérer les DEMI-PASSE-CÂBLES (63P) et les COUVERCLES DE DEMI-PASSE-CÂBLES (64P) dans les crans des chants supérieurs des EXTRÉMITÉS (A4 et BB).

Insérer deux GOUPILLES EN MÉTAL (1R) dans les trous dans les chants supérieurs des EXTRÉMITÉS (A4 et BB).

ARRÊT : Si on a fait l'achat du Surmeuble 419603 suivre les instructions fournies avec le livret 419603 pour attacher le DESSUS (CC) et Surmeuble.

Si on ne pas attache le Surmeuble 419603 continuer avec les étapes suivantes.

Fixer le DESSUS (CC) aux EXTRÉMITÉS (A4 et BB) et à l'ARRIÈRE (D). Serrer huit FIXATIONS TWIST-LOCK®.

REMARQUE : S'assurer de bien insérer les GOUPILLES EN MÉTAL dans les trous dans le DESSUS.

ÉTAPE 6

Insérer un COUVERCLE DE PASSE-CÂBLES (1P) et PASSE-CÂBLES (10P) dans le gros trou du DESSUS (C2).

Insérer un CACHE-TROUS (26P) dans tous les trous inutilisés.

Recouvrir les FIXATIONS TWIST-LOCK® visibles avec un COUVERCLE DE FIXATION TWIST-LOCK® (61P).

ÉTAPE 7

Pour un entretien à long terme de l'élément, il est possible de retoucher les chants à l'aide du FEUTRE DE RETOUCHE (10M).

REMARQUE : Prière de lire les informations importantes sur la sécurité figurant sur les pages arrière du manuel d'instructions.

Ceci complète l'assemblage. Nettoyer à l'aide d'une encaustique pour meubles ou d'un chiffon humide. Essuyer.

Use estas instrucciones de ensamblaje en español junto con las figuras paso-a-paso provistas en el folleto inglés. Cada paso en español corresponde al mismo paso en inglés. Se destacan las figuras de cada paso con una tonalidad oscura para mostrar precisamente cual parte se debe montar a la unidad. Compare la "Lista de Part" abajo con la "Part Identification" en el folleto en inglés para familiarizarse con Las partes de ensamblaje.

NOTA: ESTE FOLLETO DE INSTRUCCIONES CONTIENE INFORMACIÓN IMPORTANTE SOBRE LA SEGURIDAD. POR FAVOR LEA Y GUÁRDELO PARA REFERENCIA EN EL FUTURO.

ESTAMOS AQUI PARA AYUDAR!

Tratamos de asegurar que su mueble llega en condición excelente. Nuestros representantes de Servicio al Cliente son amables y listos para ayudarle con servicio rápido y eficiente si una parte está defectuosa o ausente (o si necesita ayuda con el ensamblaje). **NO DEVUELVA LA UNIDAD A LA TIENDA.** Llame este número sin cargo:

1-800-523-3987

Lunes a viernes, 9:00 a.m. - 5:30 p.m.

**Hora oficial del Este
(excepto días festivos)**

Si requiere un repuesto de una parte, será enviado dentro de 48 horas (excepto los fines de semana y días festivos)

A l'usage exclusif du Canada Noter la date d'achat de cet élément et conserver le livret pour future référence. Pour contacter Sauder en ce qui concerne cet élément, faire référence au numéro de lot et numéro de modèle en appelant notre numéro sans frais.

Lot n° : _____

Date de l'achat: _____

LISTA DE PARTES			LISTA DE PARTES		
ITEM	DESCRIPCIÓN	CANTIDAD	ITEM	DESCRIPCIÓN	CANTIDAD
A4	EXTREMO DERECHO.....	1	16E	NIVELADOR.....	4
BB	EXTREMO IZQUIERDO.....	1	7F	SUJETADOR TWIST-LOCK®.....	16
C2	PANEL SUPERIOR.....	1	32G	MÉNSULA DE NIVELADOR.....	4
D	DORSO.....	1	10M	PLUMA DE RETOQUE.....	1
			14M	TUERCA DE HÉLICE.....	4
			1P	CUBIERTA DE OJAL.....	1
			10P	OJAL.....	1
			26P	TAPÓN DE AGUJERO.....	8
			61P	CUBIERTA DE SUJETADOR TWIST-LOCK®.....	16
			63P	MEDIO-OJAL.....	2
			64P	CUBIERTA DE MEDIO-OJAL.....	2
			65P	ORGANIZADOR DE CABLE.....	2
			1R	ESPIGA DE METAL.....	2
			1S	TORNILLO NEGRO DE CABEZA GRANDE de 14 mm.....	2

PASO 1

No apriete los SUJETADORES TWIST-LOCK® en este paso.

Ensamble la unidad sobre un piso alfombrado o sobre el cartón vacío para evitar rayar la unidad o el piso.

Para comenzar el ensamblaje, empuje un SUJETADOR TWIST-LOCK® SAUDER (7F) dentro de los agujeros grandes de los EXTREMOS (A4 y BB) y del DORSO (D).

PASO 2

Fije dos ORGANIZADORES DE CABLES (65P) al DORSO (D). Utilice dos TORNILLOS NEGROS DE CABEZA GRANDE de 14 mm (1S).

PASO 3

Empuje cuatro MÉNSULAS DE NIVELADOR (32G) sobre los agujeros en los bordes inferiores de los EXTREMOS (A4 y BB).

Utilice un martillo para golpear un TUERCE DE HÉLICE (14M) dentro de los agujeros de las MÉNSULAS DE NIVELADOR (32G) y los EXTREMOS (A4 y BB). Ahora, gire un NIVELADOR (16E) dentro de cada TUERCE DE HÉLICE.

NOTA: Para levantar una esquina de la unidad, gire el NIVELADOR hacia la izquierda. Para bajar una esquina, gire el NIVELADOR hacia la derecha.

PASO 4

Fije los EXTREMOS (A4 y BB) al DORSO (D). Apriete ocho SUJETADORES TWIST-LOCK®.

Cómo utilizar el SUJETADOR TWIST-LOCK® SAUDER

1. Inserte el extremo con cabilla del SUJETADOR en el agujero de la parte adjunta.

NOTA: El extremo con cabilla del SUJETADOR debe quedarse completamente insertado en el agujero de la parte adjunta cuando se enclava el SUJETADOR.

2. Apriete el SUJETADOR lo más apretado posible con un destornillador Phillips (cruz).

PASO 5

Introduzca los MEDIO OJALES (63P) y las CUBIERTAS DE LOS MEDIO OJALES (64P) dentro de las muescas en los bordes superiores de los EXTREMOS (A4 y BB).

Inserte dos ESPIGAS DE METAL (1R) dentro de los agujeros en los bordes superiores de los EXTREMOS (A4 y BB).

ALTO : Si compró el Organizador 419603, siga las instrucciones en el libro 419603 para fijar el PANEL SUPERIOR (CC) y Organizador.

Si no fija el Organizador 419603, continúe con los siguientes pasos.

Fije el PANEL SUPERIOR (CC) a los EXTREMOS (A4 y BB) y al DORSO (D). Apriete ocho SUJETADORES TWIST-LOCK®.

NOTA: Asegúrese de que las ESPIGAS DE METAL se inserten en los agujeros en el PANEL SUPERIOR.

PASO 6

Empuje una CUBIERTA DE OJAL (1P) y un OJAL (10P) dentro del agujero grande del PANEL SUPERIOR (C2).

Inserte un TAPÓN DE AGUJERO (26P) dentro de todos los agujeros no utilizados.

Recubra cualquier SUJETADOR TWIST-LOCK® visible con una CUBIERTA DE SUJETADOR TWIST-LOCK® (61P).

PASO 7

Para el cuidado y mantenimiento de la unidad, puede retocar los bordes con la PLUMA DE RETOQUE (10M).

NOTA: Por favor, lea las páginas de atrás del folleto de instrucciones en cuanto a importante información de seguridad.

Esto completa el ensamblaje. Limpie con su pulimento para muebles preferido o un paño húmedo. Seque con un paño.

⚠ WARNING

Please use your furniture correctly and safely. Improper use can cause safety hazards, or damage to your furniture or household items. ***Carefully read the following chart.***

Look out for:	What can happen:	How to avoid the problem:
<ul style="list-style-type: none">• Overloaded shelves and drawers.• Improper loading can cause the product to be top-heavy.	<ul style="list-style-type: none">• Risk of injury.• Top-heavy furniture can tip over.• Overloaded shelves and drawers can break.	<ul style="list-style-type: none">• Never exceed the weight limits shown in the instructions.• Work from bottom to top when loading shelves and drawers. Place the heavier items on the lower shelves or in lower drawers.
<ul style="list-style-type: none">• Improperly moving furniture that is not designed and equipped with casters.	<ul style="list-style-type: none">• Furniture can tip over or break if improperly moved.• Physical injury. Furniture can be very heavy.• Breakage of tops - particularly with double pedestal furniture (drawers at both ends).	<ul style="list-style-type: none">• Unload shelves and drawers from top to bottom before moving the unit.• Do not push furniture, especially on a carpeted floor. Have a friend help you lift the item and set it in place.• Provide support to the center section of the top when lifting the furniture.
<ul style="list-style-type: none">• Placing TVs on furniture items that are not designed to support a television is hazardous.	<ul style="list-style-type: none">• Risk of injury or death. TVs can be very heavy. Plus the weight and location of the picture tube tends to make TVs unbalanced and prone to tipping forward.	<ul style="list-style-type: none">• This product is not designed to support a television.

AVERTISSEMENT

Prière d'utiliser le mobilier à bon escient et avec prudence. Une mauvaise utilisation peut être à l'origine de risques d'accident ou peut endommager le mobilier et les articles ménagers. **Lire attentivement le tableau suivant.**

À surveiller :	Danger éventuel :	Solution :
<ul style="list-style-type: none">• Tablettes et tiroirs surchargés.• En cas de chargement inadéquat l'élément peut être lourd du haut.	<ul style="list-style-type: none">• Risque de blessure.• Du mobilier mal équilibré risque de se renverser.• Tablettes et tiroirs surchargés risquent de casser.	<ul style="list-style-type: none">• Ne jamais excéder les limites de poids indiquées dans les instructions.• Pour charger les tablettes et tiroirs, commencer par remplir celui du bas pour finir par celui du haut. Placer les articles plus lourds sur les tablettes inférieures ou dans les tiroirs inférieurs.
<ul style="list-style-type: none">• Déplacement inadéquat d'un mobilier qui n'est pas conçu pour avoir des roulettes et n'en est pas équipé.	<ul style="list-style-type: none">• Le mobilier risque de se renverser ou de casser en cas de déplacement inadéquat.• Blessure physique. Le mobilier peut être très lourd.• Défaillance des dessus surtout avec les éléments de double piédestaux (tiroirs en chaque extrémité).	<ul style="list-style-type: none">• Décharger les tablettes et tiroirs en commençant par celui du haut avant de déplacer l'élément.• Ne pas pousser le meuble, surtout sur la moquette. Se faire aider par une autre personne pour soulever l'élément et le mettre en place.• Supporter la section centrale du dessus lorsque l'on soulève le meuble.
<ul style="list-style-type: none">• Il est dangereux de placer des téléviseurs sur des meubles que ne sont pas prévus à cet effet.	<ul style="list-style-type: none">• Risque de blessures graves, voire mortelles. Les téléviseurs peuvent être particulièrement lourds. De plus, le poids et l'emplacement du tube image ont tendance à rendre les téléviseurs instables et enclins à tomber vers l'avant.	<ul style="list-style-type: none">• Ce produit n'est pas destiné à supporter un téléviseur.

ADVERTENCIA

Por favor use el mobiliario correcta y seguramente. El mal uso puede causar riesgos de seguridad o daño a las unidades o artículos domésticos. **Cuidadosamente lea la tabla a continuación.**

Esté alerta de:	Puede ocurrir:	Evitar el problema:
<ul style="list-style-type: none">• Estantes y cajones sobrecargados.• Cargar el producto de manera inadecuada puede causar la inestabilidad.	<ul style="list-style-type: none">• Riesgo de lesiones.• El mobiliario inestable puede volcarse.• Estantes y cajones sobrecargados pueden romperse.	<ul style="list-style-type: none">• Nunca exceder los límites de peso indicados en las instrucciones.• Cargue los estantes y cajones a partir de la base y trabaje hacia arriba. Coloque los artículos más pesados sobre los estantes inferiores o en los cajones inferiores.
<ul style="list-style-type: none">• Mover incorrectamente el mobiliario que no está diseñado y provisto con ruedecitas.	<ul style="list-style-type: none">• La inclinación o rotura del mobiliario es posible si se mueve de manera inadecuada.• Lesión física. El mobiliario puede ser muy pesado.• Rotura de las superficies especialmente las unidades con dos pedestales (con cajones en cada extremo).	<ul style="list-style-type: none">• Descargue los estantes y cajones desde arriba hacia abajo antes de mover la unidad.• No empuje la unidad, especialmente sobre un piso alfombrado. Pide la ayuda de otra persona para levantar la unidad y colocarla en lugar.• Soporte la sección central del panel superior cuando levanta el mueble.
<ul style="list-style-type: none">• Es peligroso colocar los televisores sobre unidades de mobiliario que no están diseñadas para soportar un televisor.	<ul style="list-style-type: none">• Riesgo de lesiones o muerte. Los televisores pueden ser muy pesados. Además, el peso y la ubicación del tubo de imagen tienden a causar la inestabilidad de televisores y propensa a volcarse hacia adelante.	<ul style="list-style-type: none">• Este producto no está diseñado para soportar un televisor.

5-YEAR LIMITED WARRANTY

1. Sauder Woodworking Co. (Sauder®) provides limited warranty coverage to the original purchaser of this product for a period of five years from the date of purchase against defects in materials or workmanship of Sauder furniture components. As used in this Warranty, "defect" means imperfections in components which substantially impair the utility of the product. This Warranty gives you specific legal rights, and you may also have other rights which vary from state to state.

2. There is no warranty coverage for defects or conditions that result from the failure to follow product assembly instructions, information or warnings, misuse or abuse, intentional damage, fire, flood, alteration or modification of the product, or use of the product in a manner inconsistent with its intended use, nor any condition resulting from incorrect or inadequate maintenance, cleaning, or care. There is also no warranty coverage for rented products or any products purchased "used" or "as is", at a distress or going-out-of business sale, or from a liquidator.

3. As the exclusive remedy under this Warranty, Sauder will (at its sole option) repair or replace any defective furniture component. Sauder may require independent confirmation of the claimed defect and proof of purchase. Replacement parts will be warranted for only the remaining period of the original Warranty. SAUDER SHALL HAVE NO LIABILITY FOR ANY INCIDENTAL OR CONSEQUENTIAL DAMAGES OF ANY KIND and all such damages are EXCLUDED FROM THIS WARRANTY, such as loss of use, disassembly, transportation, labor or damage to property on or near the product. Some states do not allow the exclusion or limitation of incidental or consequential damages, so the above limitation or exclusion may not apply to you.

GARANTIE LIMITÉE DE 5 ANS

1. Sauder Woodworking Co. (Sauder®) offre une couverture de garantie limitée à l'acheteur initial du présent produit pendant une période de cinq ans à compter de la date d'achat contre tout défaut de matériaux ou de fabrication des composantes de mobilier Sauder. Le mot « défaut », tel qu'il est utilisé sous les termes de la présente garantie, comprend les imperfections des pièces qui empêchent substantiellement l'utilisation du produit. La présente garantie vous donne des droits légaux spécifiques et il est possible que vous ayez des droits supplémentaires variant d'État en État ou de province en province.

2. La présente garantie ne saurait couvrir les défauts ou conditions qui surviendraient à la suite du non respect des instructions, informations ou mises en garde de montage, d'une mauvaise utilisation ou d'un abus, d'un dommage intentionnel, d'un incendie, d'une inondation, d'une altération ou modification du produit, d'une utilisation du produit allant à l'encontre de son usage prévu, ni aucune condition résultant d'une maintenance, d'un nettoyage ou d'un entretien inappropriés ou inadéquats. De plus, il n'existe aucune garantie pour les produits loués ou tous les produits achetés « d'occasion » ou « en l'état », dans le cadre d'une vente aux enchères ou de solde pour cessation de commerce, ou auprès d'un liquidateur.

3. En tant que recours exclusif en vertu de la présente garantie, Sauder réparera ou remplacera (sur sa seule décision) toute composante de mobilier défectueuse. Sauder peut exiger une confirmation indépendante du défaut revendiqué ainsi qu'une preuve d'achat. Les pièces de rechange seront garanties uniquement pendant la période restante de la garantie originale. SAUDER NE SERA EN AUCUN CAS RESPONSABLE DE TOUT DOMMAGE ACCESSOIRE OU CONSÉCUTIF DE TOUTE SORTE et lesdits dommages sont EXCLUS DE LA PRÉSENTE GARANTIE, à savoir perte d'utilisation, démontage, transport, main d'œuvre ou dommages matériels sur ou à proximité du produit. Certains États ou provinces ne permettant pas l'exclusion ou la limite aux responsabilités pour dommages accidentels ou consécutifs, la limite ou l'exclusion ci-dessus peut ne pas être applicable.

GARANTÍA LIMITADA DE 5 AÑOS

1. Sauder Woodworking Co. (Sauder®) provee cobertura de garantía limitada al comprador original de este producto por un período de cinco años, a partir de la fecha de compra, contra defectos en los materiales o de mano de obra en los componentes de muebles Sauder. Como es utilizado en esta Garantía, "defecto" significa imperfecciones en los componentes que de manera fundamental afecta la utilidad del producto. Esta Garantía le permite a usted ciertos derechos legales, y usted también podría poseer otros derechos adicionales, los cuales varían de estado a estado.

2. No hay cobertura de garantía para defectos o estados que resulten del incumplimiento en seguir las instrucciones, la información o las advertencias sobre el ensamblaje del producto; del uso incorrecto o maltrato, del daño intencional, incendio, inundación, cambio o modificación del producto; o de la utilización del producto de manera contradictoria con el uso para el cual fue fabricado, ni por ningún estado que resulte del mantenimiento, limpieza o cuidado incorrecto o inadecuado. Tampoco hay cobertura de garantía para los productos rentados o para cualesquiera productos comprados "de uso" o "como está", en una venta de bienes embargados o en una venta por salirse del negocio, o comprados a un liquidador.

3. Como un recurso exclusivo bajo esta Garantía, Sauder (sólo a su opción) reparará o reemplazará cualquier componente defectuoso de mueble. Sauder puede requerir una confirmación independiente de un defecto reclamado y una prueba de compra. Las piezas de repuesto serán garantizadas solamente por el período de tiempo que queda de la Garantía original. SAUDER NO TENDRÁ RESPONSABILIDAD por NINGÚN DAÑO INCIDENTAL O CONSECUENTE DE NINGÚN TIPO y todos dichos daños SE EXCLUYEN DE ESTA GARANTÍA, tales como pérdida de uso, desensamblaje, transportación, trabajo o daño a la propiedad en o cerca del producto. Algunos estados no permiten la exclusión o limitación de daños incidentales o consecuentes, en tales instancias la limitación o exclusión antes mencionada podría no ser aplicable a usted.

4. This Warranty applies only to warranted defects that first arise and are reported to Sauder within the warranty coverage period. The Warranty cannot be transferred to subsequent owners or users of the product, and it shall be immediately void in the event the product is resold, transferred, leased or rented to any third party or person other than the original purchaser.

5. THERE ARE NO OTHER WARRANTIES APPLICABLE TO THIS PRODUCT. Under the laws of certain states, there may be no implied warranties from Sauder and all implied warranties, INCLUDING ANY IMPLIED WARRANTY OF MERCHANTABILITY OR FITNESS FOR A PARTICULAR PURPOSE are disclaimed where allowed by law. TO THE EXTENT ANY IMPLIED WARRANTIES ARE APPLICABLE, ANY IMPLIED WARRANTIES, INCLUDING ANY IMPLIED WARRANTY OF MERCHANTABILITY OR FITNESS FOR A PARTICULAR PURPOSE, ARE LIMITED IN DURATION TO THE DURATION OF THIS EXPRESS WARRANTY or the minimum period allowed by law, whichever is shorter. Some states do not allow limitations on how long an implied Warranty lasts, so the above limitation may not apply to you.

6. For Warranty inquiries or claims, please visit our website www.sauder.com. You can also contact Sauder at 1-800-523-3987. Sauder may require Warranty claims to be submitted in writing to Sauder Woodworking Co., 502 Middle Street, Archbold, OH 43502 USA. Please include your sales receipt or other proof of purchase and a specific description of the product defect.

4. La présente garantie ne s'applique qu'aux défauts garantis qui se produisent pour la première fois et qui sont signalés à Sauder dans les limites de ouverture de la garantie. La garantie ne peut pas être transférée à des propriétaires ou utilisateurs subséquents du produit, et sera immédiatement invalidée dans le cas où le produit est revendu, transféré, loué sous bail ou loué à une tierce partie ou personne autre que l'acheteur original.

5. IL N'EXISTE AUCUNE AUTRE GARANTIE EN VIGUEUR POUR LE PRÉSENT PRODUIT. En vertu des lois de certains États ou provinces, il ne peut y avoir de garanties implicites de la part de Sauder et toutes les garanties implicites, Y COMPRIS TOUTE GARANTIE IMPLICITE DE COMMERCIALITÉ OU D'ADAPTATION À UN USAGE PARTICULIER sont déclinées partout où la loi l'autorise. DANS LA MESURE OÙ TOUTE GARANTIE IMPLICITE EST APPLICABLE, TOUTE GARANTIE IMPLICITE, Y COMPRIS TOUTE GARANTIE DE COMMERCIALITÉ OU D'ADAPTATION À UN USAGE PARTICULIER, EST LIMITÉE À LA DURÉE DE LA PRÉSENTE GARANTIE EXPRESSE ou à la période minimum autorisée par la loi, la période la plus courte étant retenue. Certains États ne permettant pas que des limites soient imposées quant à la durée d'une garantie implicite, la limite ci-dessus peut donc ne pas être applicable.

6. Pour toute question concernant la garantie ou toute demande de réclamation, consultez le site Web www.sauder.com. Il est également possible de contacter Sauder en composant le 1-800-523-3987. Sauder peut exiger de soumettre les demandes de réclamation sous garantie par écrit à Sauder Woodworking Co., 502 Middle Street, Archbold, OH 43502 USA. Veuillez joindre votre ticket de caisse ou toute autre preuve d'achat ainsi qu'une description spécifique du défaut de produit.

4. Esta Garantía sólo es aplicable a defectos garantizados que primeramente surjan y se informen a Sauder dentro del período de cobertura de garantía. La Garantía no puede ser transferida a propietarios o usuarios subsiguientes del producto, y ésta será inmediatamente invalidada en el caso que el producto sea revendido, transferido, arrendado o rentado a cualquier tercero u otra persona que no sea el comprador original.

5. NO HAY OTRA GARANTÍA APLICABLE A ESTE PRODUCTO. Bajo las leyes de ciertos estados, pueden no haber garantías implícitas de Sauder y se hace renuncia de responsabilidad de todas las garantías implícitas donde lo permita la ley, INCLUYENDO CUALQUIER GARANTÍA IMPLICITA DE MERCANTABILIDAD O DE APTITUD PARA UN PROPÓSITO EN PARTICULAR. EN LA MEDIDA CUALQUIER GARANTÍA IMPLICITA ES APLICABLE, CUALESQUIERA GARANTÍAS IMPLICITAS, INCLUYENDO AQUELLA DE MERCANTABILIDAD O DE APTITUD PARA UN PROPÓSITO EN PARTICULAR, SE LIMITAN EN DURACIÓN HASTA LA DURACIÓN DE ESTA GARANTÍA IMPLICITA o hasta el período mínimo permitido por la ley, la que sea más corta. Algunos estados no permiten limitaciones en cuanto a la duración de una garantía implícita, por eso la limitación arriba citada pueda no ser aplicable a usted.

6. Para solicitud de información o reclamación de Garantía, por favor, visite nuestro sitio Web www.sauder.com. Usted también puede contactar a Sauder llamando al 1-800-523-3987. Sauder puede solicitar que las reclamaciones sean presentadas por escrito a Sauder Woodworking Co., 502 Middle Street, Archbold, OH 43502 EE.UU. Por favor incluya su recibo de venta u otra prueba de compra y una descripción detallada del defecto del producto.

Dear Valued Customer:

Thanks so much for choosing Sauder® furniture. I hope the purchase and assembly process was a positive experience and you feel good about the furniture you just built. If you need assistance or want to learn more, please contact our award-winning, Ohio-based customer service team at 800-523-3987 or Sauder.com.

My grandfather, Erie Sauder, founded the company in 1934 and later invented and patented the first commercially successful ready-to-assemble tables. We strive to hold true to his core values of innovation, integrity, servanthood and stewardship.

Sauder products are made with environmentally responsible materials and world-class manufacturing processes. Our 2,000+ dedicated employees in Archbold, Ohio, along with our global manufacturing partners, are committed to providing you furniture with great value, style and quality.

From our family to you. Enjoy!



Kevin J. Sauder
President/CEO

So, how did it go?

Set a world record for speed?
Feeling good about yourself?
Nice. Get social with it on any
of these quality share sites.



And don't forget to rate and
review your piece at Sauder.com
in the product detail page.



Register your new product online

For immediate service, our website is available 24 hours per day, seven days per week, to order replacement parts, access assembly tips, register your product and view Sauder products. www.sauder.com

Customer Services in United States and Canada
Monday through Friday – 9 a.m. to 5:30 p.m. ET
(except holidays) 1-800-523-3987

General Conformity Certificate

1. This certificate applies to the Sauder Woodworking Product identified by this Instruction Book.
2. This certificate applies to compliance of this product with the CPSC Ban on Lead-Containing Paint (16 CFR 1303).
3. This product is manufactured by:
Sauder Woodworking Company
502 Middle St.
Archbold, OH 43502
419-446-2711
4. Date of Manufacture: _____



Made in USA
with U.S. and imported materials