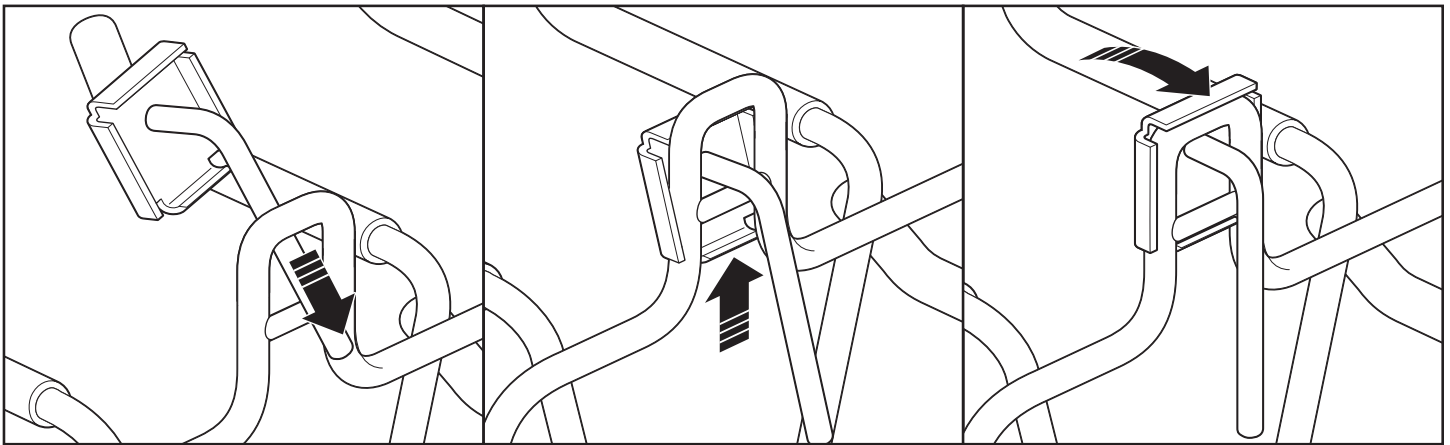


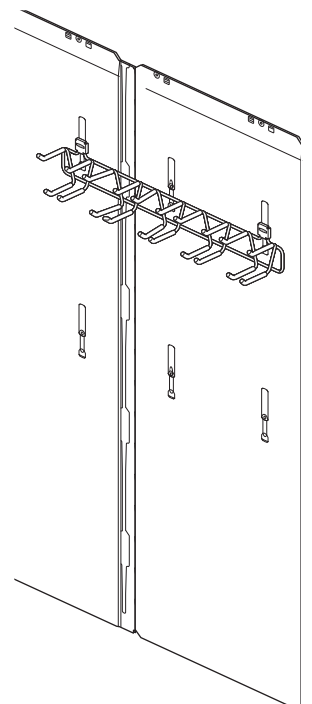
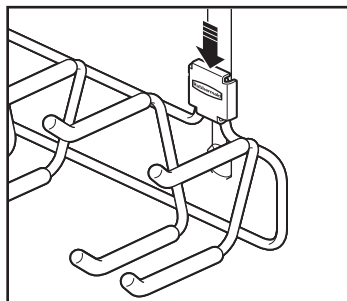
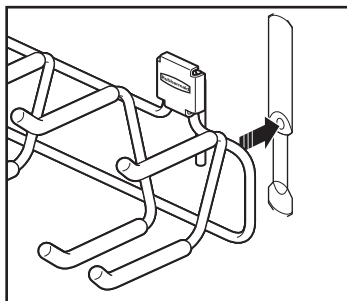
1 Insert the adapter as shown below 2x.
Inserte el adaptador según se indica a continuación 2x.
Insérez l'adaptateur comme illustré ci-dessous 2 x.



2 (1) Align the adapter posts with the wall attachment-point openings. (2) Slide adapter posts completely into wall openings to secure in place. Please note: the maximum weight limit for the Tool & Sport Rack is 50 lbs and the maximum weight limit for each shed wall panel is 50 lbs.

(1) Alinee los postes del adaptador con las aberturas en el punto de fijación de la pared. (2) Deslice los postes del adaptador por completo hacia el interior de las aberturas en la pared para fijarlo en su lugar. Por favor note: la carga máxima para el soporte para herramientas y artículos para deportes es de 22.7 kg, y la carga máxima para cada pared del cobertizo es de 22.7 kg.

(1) Alignez les bornes de l'adaptateur avec les ouvertures des points de fixation murale. (2) Faites glisser complètement les bornes de l'adaptateur dans les ouvertures murales afin de les fixer en place. Prière de prendre note : la charge maximale pour le support à outils et à articles de sport est de 22.7 kg et la charge maximale pour chaque mur de la remise est de 22.7 kg.



Rubbermaid®

®

The Tool & Sport Rack can **ONLY** be used on the back shed wall of the following Rubbermaid sheds:

El soporte para herramientas y artículos para deportes **SOLO** se puede utilizar en la pared posterior del cobertizo de los siguientes cobertizos de Rubbermaid:

Le support à outils et à articles de sport est **UNIQUEMENT** utilisable sur le mur arrière des remises Rubbermaid suivantes :

5L10*	1W19	7T53	5L20	1W20	7T55	5L30	1W21	7T54
5' x 2' 1,6 x 0,6 m	5' x 2' 1,6 x 0,6 m	5' x 2' 1,6 x 0,6 m	5' x 4' 1,6 x 1,2 m	5' x 4' 1,6 x 1,2 m	5' x 4' 1,6 x 1,2 m	5' x 6' 1,6 x 1,8 m	5' x 6' 1,6 x 1,8 m	5' x 6' 1,6 x 1,8 m

*This shed reference number can be found on shed packaging and instruction manual. If you do not have this number, please contact customer service.

*Este número de referencia de cobertizo se puede encontrar en el empaque del cobertizo y manual de instrucciones. Si no tiene este número, póngase en contacto con servicio al cliente.

* Ce numéro de référence de remise se trouve sur l'emballage de la remise et le manuel d'utilisation. Si vous n'avez pas ce numéro, veuillez contacter le service client.

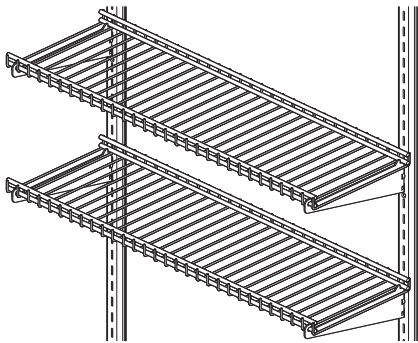
The Tool & Sport Rack is **NOT** compatible with the following Rubbermaid sheds:

El soporte para herramientas y artículos para deportes **NO** es compatible con los siguientes cobertizos de Rubbermaid:

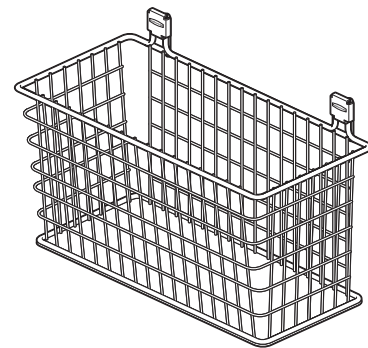
Le support à outils et à articles de sport est **N'EST PAS** compatible avec les remises Rubbermaid suivantes :

1S84	1S85	1V31	3749	3746
7' x 10' 6" 2,1 x 3,2 m	7' x 3' 2,1 x 0,9 m	4' x 2' 6" 1,2 x 0,8 m	2' x 2' 6" 0,6 x 0,8 m	6' 5" x 4' 7" 2 x 1,4 m

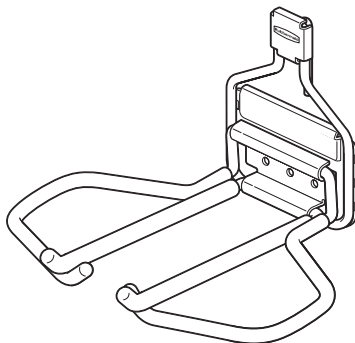
MORE ACCESSORIES AVAILABLE AT RUBBERMAID.COM | MÁS ACCESORIOS DISPONIBLES EN RUBBERMAID.COM | PLUS D'ACCESSOIRES DISPONIBLES SUR RUBBERMAID.COM



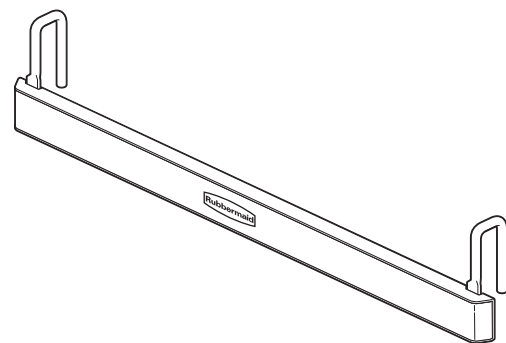
**Large Shelf Kit | Juego De Estantes Grandes
| Ensemble Pour Grande Étagère**



Large Basket | Canasta Grande | Grand Panier



**Power Tool Holder | Soporte Para Herramienta Eléctrica
| Support À Outil Électrique**



Magnetic Strip | Banda Magnética | Bande Magnétique