

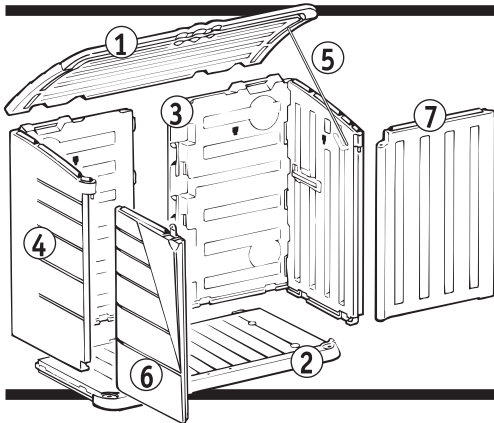
Rubbermaid

Horizontal Storage Shed Assembly Instructions #3747

Assemblage de la remise horizontale

Montaje de cobertizo horizontal de almacenajes

1. _____ 5. _____
2. _____ 6. _____
3. _____ 7. _____
4. _____ Ins _____



Parts

1. Roof
2. Floor
3. 1/2 Back, Right Side
4. 1/2 Back, Left Side
5. Roof Support (preassembled to the roof)
6. Left Door
7. Right Door

Tools needed
Rubber Mallet



Pièces

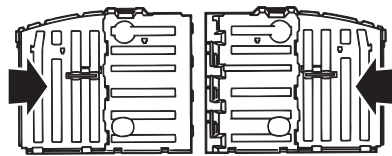
1. Toit
2. Plancher
3. 1/2 arrière, côté droit
4. 1/2 arrière côté gauche
5. Tige de support du toit (préassemblée dans le toit)
6. Porte gauche
7. Porte droite

Outils nécessaires
Maillet en caoutchouc

Partes

1. Techo
2. Piso
3. 1/2 espalda, lado derecho
4. 1/2 espalda lado izquierdo
5. Techo de apoyo (prefabricado en el techo)
6. Puerta izquierda
7. Puerta derecha

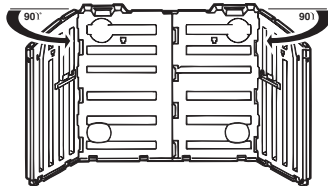
Herramientas necesarias
Mazo de goma



1. Select a site with level ground drainage. Door and roof function best when shed is level.

1. Choisir un site où le terrain est plat et assure un bon drainage. La porte et le toit fonctionnent mieux lorsque la remise est de niveau.

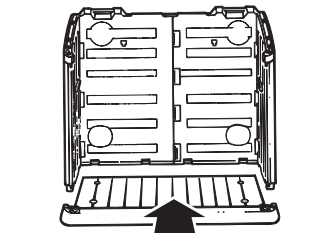
1. Seleccionar un sitio con terreno nivelado y buen drenaje. La puerta y el techo funcionan mejor cuando el cobertizo está nivelado.



2. Please check that you have all parts. Names are molded into all parts.

2. Vérifier qu'il ne manque aucune pièce. Le nom des pièces est moulé dans toutes les pièces.

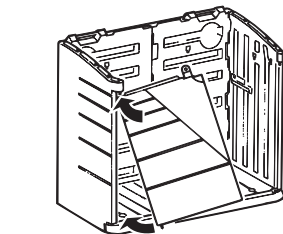
2. Sírvase comprobar que tiene todas las piezas. Los nombres están moldeados en todas las piezas.



3. Slide the two back pieces together.

3. Emboîter les deux pièces de l'arrière et les faire glisser.

3. Deslizar las dos piezas posteriores juntas.



4. Bend the two sides to form a 90° angle with the back.

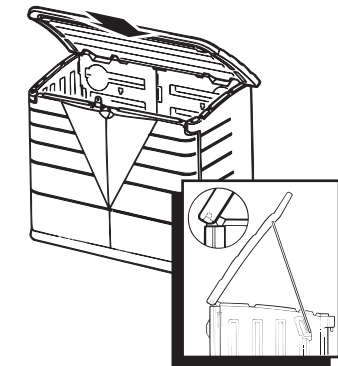
4. Plier les deux côtés pour former un angle de 90° avec l'arrière.

4. Doblar los dos lados para formar un ángulo de 90° con la parte posterior.

5. With the molded word "floor" facing up, slide the floor into place between the sides. You may need a rubber mallet to tap the floor in to place.

5. Le mot moulé plancher tourné vers le haut, mettre le plancher en place entre les côtés en le faisant glisser. Il faudra peut-être taper sur le plancher à l'aide d'un maillet en caoutchouc pour le mettre bien en place.

5. Con la palabra moldeada piso mirando hacia arriba, deslizar el piso en su sitio entre los costados. Puede ser necesario un mazo de goma para golpear el piso para que entre en su lugar.



6. To install left door, align hole in top of door with pin on the side wall. Rotate door and snap pin on bottom of door into hole in floor.

6. Pour installer la porte gauche, aligner l'orifice situé en haut de la porte avec la cheville située sur le mur latéral. Tourner la porte et emboîter la cheville située sur le bas de la porte dans l'orifice situé sur le plancher.

6. Para instalar la puerta izquierda, alinear el agujero sobre la puerta con el pasador en la pared lateral. Girar la puerta y encajar el pasador en el fondo de la puerta en el orificio en el piso.

7. Repeat with other side.

7. Répéter pour l'autre côté.

7. Repetir con el otro lado.

8. Slip roof support rod into guide formed in right panel.

8. Insérer la tige de support du toit dans la fente qui a été découpée dans le panneau droit.

8. Introducir la varilla de soporte del techo en la ranura cortada en el panel derecho.

9. Slide the back of roof onto the pivot point on back.

9. Faire glisser l'arrière du toit sur le point de pivot à l'arrière.

9. Deslizar la parte posterior del techo sobre el pivote de atrás.

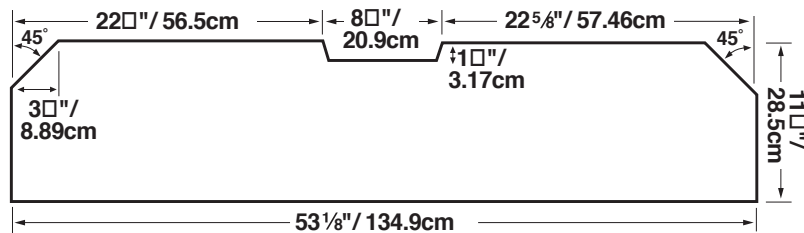
Care & Use

1. Periodically inspect shed to assure proper assembly is maintained and site remains level.
2. Clean shed using garden hose or wash with a mild detergent and water. Do not clean with a stiff or abrasive cleaner.
3. Shed can be secured to any immovable object by drilling through four molded-in recessed areas in back panel. Shed can also be secured by drilling through four floor locations and inserting stakes into ground. Wear safety glasses and follow manufacturer's instructions when using power tools.

WARNING: DO NOT STORE HOT YARD EQUIPMENT, GRILLS OR OTHER HOT MATERIALS IN SHED.

Shelf & Perboard Additions

A shelf can be easily added, if desired, by using standard 3/4" (1.9cm) thick lumber cut to be fit into the molded-in shelf brackets. Clipped corners of shelf should be facing the back. Insert the left end of the shelf first; then push the rest of the shelf into place. See diagram for shelf dimensions. For best results, use weather resistant materials.



Entretien et utilisation

1. Vérifier périodiquement la remise pour s'assurer qu'elle est toujours bien assemblée et que le terrain est toujours de niveau.
2. Nettoyer la remise avec un tuyau d'arrosage ou la laver avec un détergent doux et de l'eau. Ne pas nettoyer avec une brosse rigide ou un produit abrasif.
3. On peut fixer la remise sur n'importe quel objet fixe en perçant les quatre renforcements moulés dans le panneau arrière. On peut également fixer la remise en perçant quatre endroits dans le plancher pour y enfoncer des piquets dans le sol. Porter des lunettes de sécurité et respecter les directives du fabricant pour l'utilisation des outils électriques.

MISE EN GARDE: NE PAS RANGER L'ÉQUIPEMENT DE JARDINAGE CHAUD, LES GRILS OU AUTRE MATÉRIEL CHAUD, DANS LE REMISE.

Ajout de tablette ou de panneaux perforés

On peut facilement ajouter une tablette en utilisant des planches de bois standard de 3/4po (1,9cm) d'épaisseur qui s'inséreront dans les supports de tablette moulés. Les coins coupés de la tablette doivent faire face à l'arrière. Insérer le bout gauche de la tablette en premier, puis pousser le rest de la tablette en place. Voir le diagramme pour les dimensions de la tablette. Pour obtenir de meilleurs résultats, utiliser des matériaux résistant aux intempéries.

Cuidado y uso

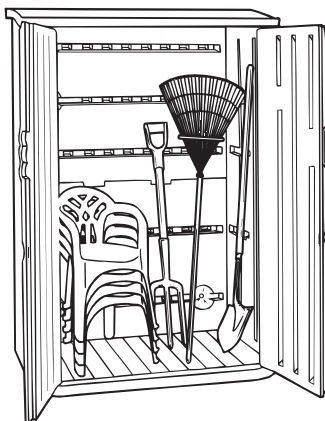
1. Inspeccione periódicamente el cobertizo para asegurar que se mantiene bien ensamblado y que el terreno permanece a nivel.
2. Limpie el cobertizo usando suave y agua. No lo limpie con un cepillo de cerdas duras o con un producto limpiador abrasivo.
3. El cobertizo puede ser asegurado a algún objeto inamovible perforando a través de 4 áreas moldeadas en receso en el panel posterior. El cobertizo también puede ser asegurado perforando en 4 puntos e insertando estacas en el suelo. Use gafas de seguridad y siga las instrucciones del fabricante cuando emplee herramientas eléctricas.

ADVERTENCIA: NO ALMACENE EN EL COBERTIZO EQUIPO PARA JARDIN O PARRILLAS CALIENTES NI NINGUN OTRO MATERIAL CALIENTE.

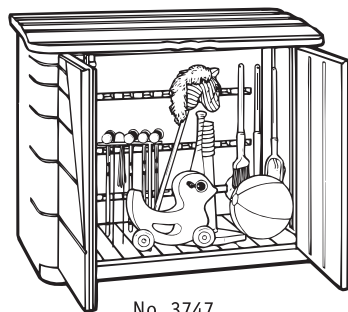
Adiciones de estantes y tableros perforados

Se puede añadir fácilmente un estante, si se desea, usando una tabla estándar de madera de 3/4" (1.9cm) de espesor cortada para encajar en los soportes moldeados para estantes. Las esquinas recortadas del estante deben mirar hacia atrás. Insertar primero el extremo izquierdo del estante y luego empujar el resto del estante en su lugar. Ver en el diagrama las dimensiones del estante. Para obtener mejores resultados use material resistente a la intemperie.

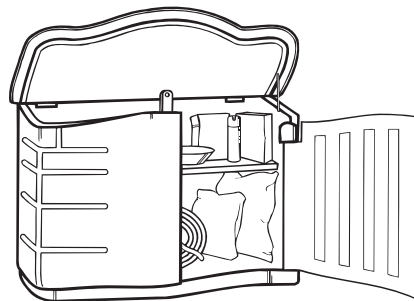
Storage Sheds Remise Cobertizo de Almacenaje



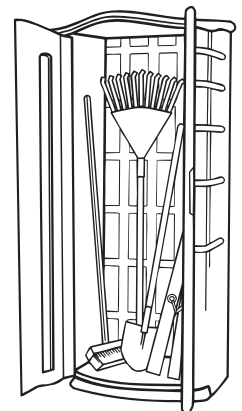
No. 3746
52 cu. ft./1.47 m³
51.8" x 31.8" x 77"
131.6 x 80.8 x 195.6 cm



No. 3747
32 cu. ft./0.91 m³
60" x 31.9" x 47"
152.4 x 81 x 119.4 cm



No. 3748
18 cu. ft./0.51 m³
55" x 27.8" x 34.3"
139.7 x 70.6 x 87.1 cm



No. 3749
17 cu. ft./0.48 m³
32" x 25.8" x 72"
81.3 x 65.5 x 182.9 cm

Rubbermaid®

Printed in U.S.A.
Imprimé aux États-Unis.
Impreso en los EE.UU.
© 2009 Rubbermaid Incorporated,
Huntersville, NC 28078-1801
A **NewellRubbermaid** Company

Customer Service

Toll Free: 1-888-895-2110
M-F 8:30AM to 5PM EST
or visit us at www.rubbermaid.com

L8-3747-P1