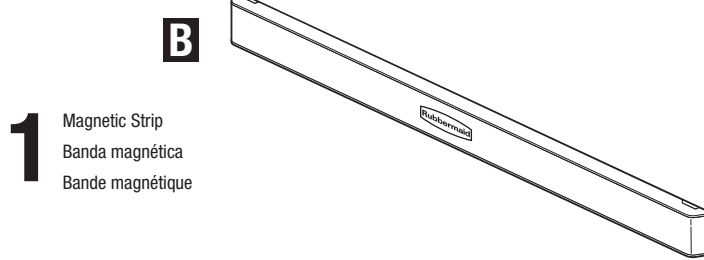
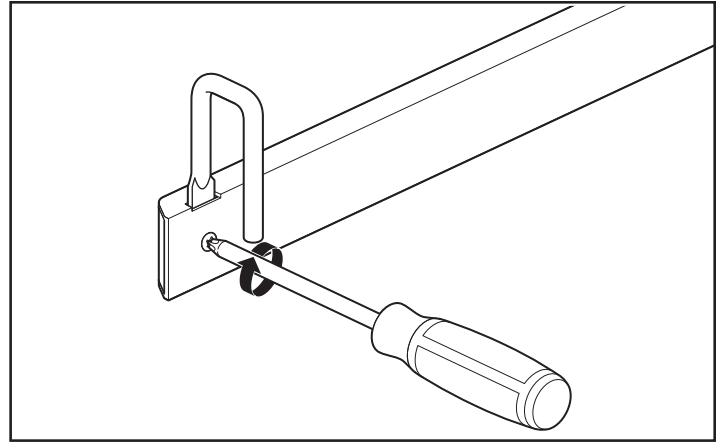
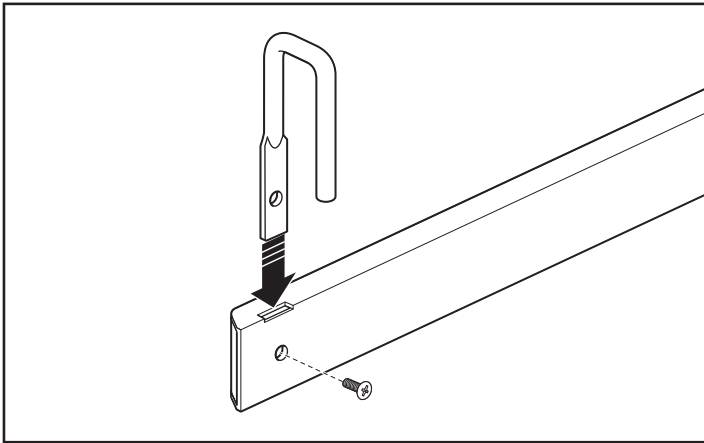


2 Accessory Brackets
Soportes accesorios
Supports d'accessoires



1 Magnetic Strip
Banda magnética
Bande magnétique

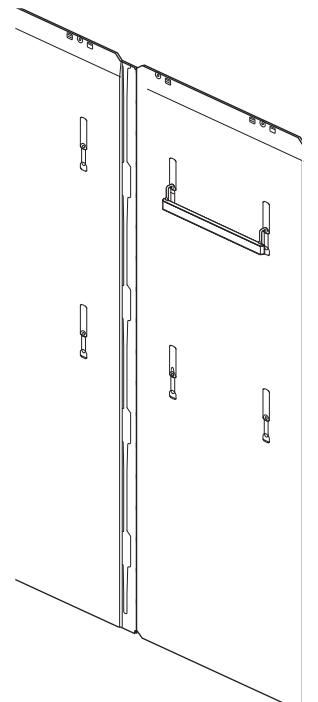
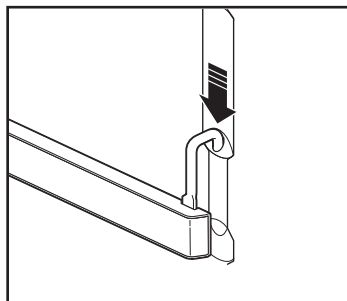
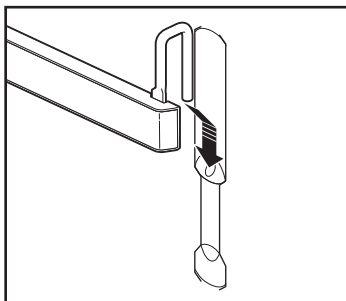
- 1** Remove screws from accessory brackets. Install accessory bracket and screw as shown below 2x.
Quite los tornillos de los soportes accesorios. Instale el soporte accesorio y el tornillo, según se indica a continuación 2x.
Retirez les vis des supports à accessoires. Installez le support à accessoire et la vis comme indiqué ci-dessous 2 x.



- 2** (1) Align the accessory bracket post with the wall attachment-point openings. (2) Slide accessory bracket posts completely into wall openings to secure in place. Please note: the maximum weight limit for the magnetic strip is 15 lbs and the maximum weight limit for each shed wall panel is 50 lbs.

(1) Alinee el poste del soporte accesorio con las aberturas en el punto de fijación de la pared. (2) Deslice los postes del soporte accesorio por completo hacia el interior de las aberturas en la pared para fijarlo en su lugar. Nota: el límite máximo de peso para la banda magnética es 6.8 kg y para cada panel de la pared del cobertizo es 22.7 kg.

(1) Alignez borne vis du support à accessoire avec les ouvertures de points de fixation murale. (2) Faites glisser complètement les bornes du support à accessoire dans les ouvertures murales afin de les fixer en place. Veuillez noter : la limite de poids maximale pour la bande magnétique est de 6.8 kg et la limite de poids maximale pour chaque panneau mural du cabanon est de 22.7 kg.



Customer Service
Toll Free: 1-888-895-2110
M-F 8:30AM to 5PM EST
or visit us at
www.rubbermaid.com

Servicio al cliente
Llamada gratuita: 1-888-895-2110
L-V 8:30AM a 5PM Hora estándar del este
o visítenos en
www.rubbermaid.com

Service clientèle
Numéro gratuit : 1-888-895-2110
L-V 8h30 à 17h00 (heure de l'est)
ou allez à
www.rubbermaid.com

Rubbermaid®

The Magnetic Strip is **NOT** compatible with the following Rubbermaid sheds:

Banda magnética **NO** es compatible con los siguientes cobertizos de Rubbermaid:

Bande magnétique **N'EST PAS** compatible avec les remises Rubbermaid suivantes :

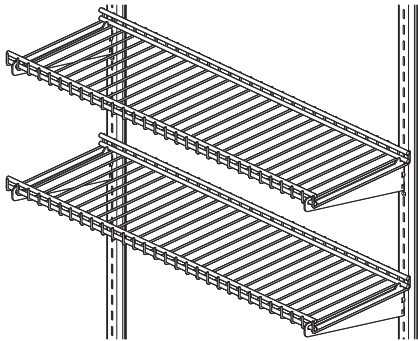
1S84*	1S85	3749	3746
7' x 10' 6"	7' x 3'	2' x 2' 6"	6' 5" x 4' 7"
2,1 x 3,2 m	2,1 x 0,9 m	0,6 x 0,8 m	2 x 1,4 m

*This shed reference number can be found on shed packaging and instruction manual. If you do not have this number, please contact customer service.

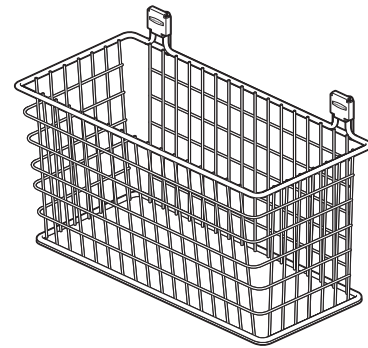
*Este número de referencia de cobertizo se puede encontrar en el empaque del cobertizo y manual de instrucciones. Si no tiene este número, póngase en contacto con servicio al cliente.

* Ce numéro de référence de remise se trouve sur l'emballage de la remise et le manuel d'utilisation. Si vous n'avez pas ce numéro, veuillez contacter le service client.

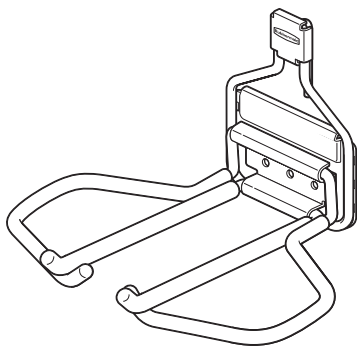
MORE ACCESSORIES AVAILABLE AT RUBBERMAID.COM | MÁS ACCESORIOS DISPONIBLES EN RUBBERMAID.COM | PLUS D'ACCESSOIRES DISPONIBLES SUR RUBBERMAID.COM



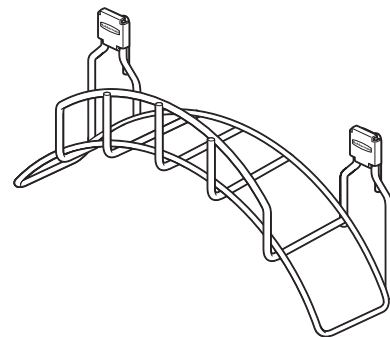
**Large Shelf Kit | Juego De Estantes Grandes
| Ensemble Pour Grande Étagère**



Large Basket | Canasta Grande | Grand Panier



**Power Tool Holder | Soporte Para Herramienta Eléctrica
| Support À Outil Électrique**



**Garden Hose Holder | Soporte Para Manguera De Jardín
| Crochet À Usages Multiples**