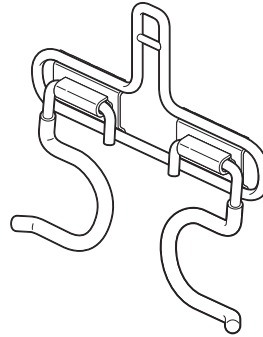


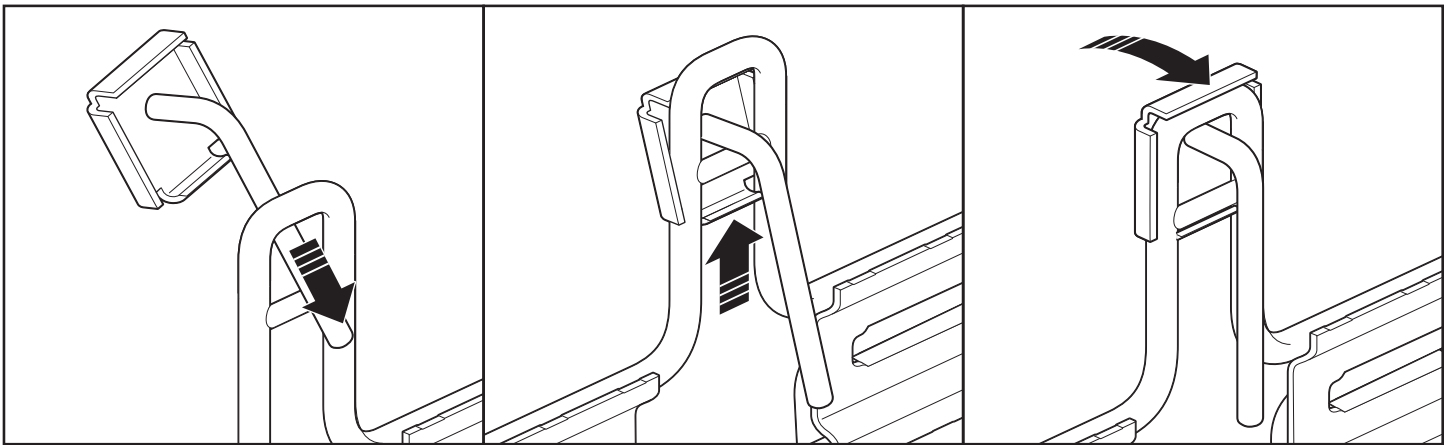
1 Adapter
Adaptador
Adaptateur

B

1 Handle Hook
Gancho de tipo mango
Crochet à poignée



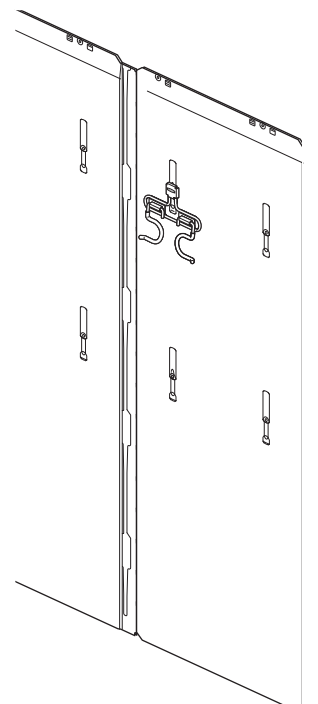
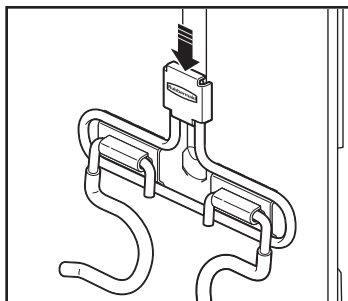
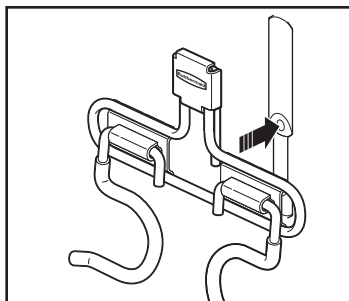
- 1** Insert the adapter as shown below.
 Inserte el adaptador como se indica a continuación.
 Insérez l'adaptateur comme illustré ci-dessous.



- 2** (1) Align the adapter post with the wall attachment-point opening. (2) Slide adapter post completely into wall opening to secure in place. Please note: the maximum weight limit for the Handle Hook is 30 lbs and the maximum weight limit for each shed wall panel is 50 lbs.

(1) Alinee el poste del adaptador con la abertura en el punto de fijación de la pared. (2) Deslice el poste del adaptador por completo hacia el interior de la abertura en la pared para fijarlo en su lugar. Por favor note: la carga máxima para el gancho multiuso es de 13.6 kg, y la carga máxima para cada pared del cobertizo es de 22.7 kg.

(1) Alinez la borne de l'adaptateur avec l'ouverture du point de fixation murale. (2) Faites glisser complètement la borne de l'adaptateur dans l'ouverture murale afin de le fixer en place. Prière de prendre note : la charge maximale pour le crochet utilitaire est de 13.6 kg et la charge maximale pour chaque mur de la remise est de 22.7 kg.



Customer Service
 Toll Free: 1-888-895-2110
 M-F 8:30AM to 5PM EST
 or visit us at
www.rubbermaid.com

Servicio al cliente
 Llamada gratuita: 1-888-895-2110
 L-V 8:30AM a 5PM Hora estándar del este
 o visítenos en
www.rubbermaid.com

Service clientèle
 Numéro gratuit : 1-888-895-2110
 L-V 8h30 à 17h00 (heure de l'est)
 ou allez à
www.rubbermaid.com

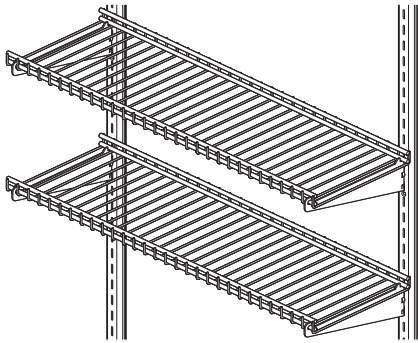


The Handle Hook is **NOT** compatible with the following Rubbermaid sheds:
Gancho de tipo mango **NO** es compatible con los siguientes cobertizos de Rubbermaid:
Crochet à poignée **N'EST PAS** compatible avec les remises Rubbermaid suivantes :

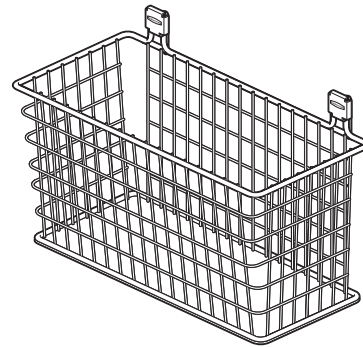
1S84*	1S85	3749	3746
7' x 10' 6"	7' x 3'	2' x 2' 6"	6' 5" x 4' 7"
2,1 x 3,2 m	2,1 x 0,9 m	0,6 x 0,8 m	2 x 1,4 m

*This shed reference number can be found on shed packaging and instruction manual. If you do not have this number, please contact customer service.
*Este número de referencia de cobertizo se puede encontrar el empaque del cobertizo y manual de instrucciones. Si no tiene este número, póngase en contacto con servicio al cliente.
* Ce numéro de référence de remise se trouve sur l'emballage de la remise et le manuel d'utilisation. Si vous n'avez pas ce numéro, veuillez contacter le service client.

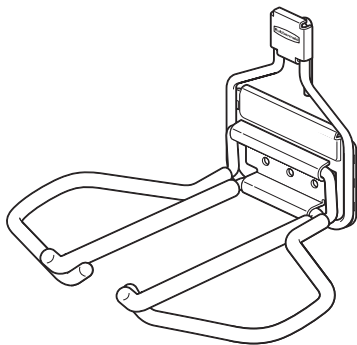
MORE ACCESSORIES AVAILABLE AT RUBBERMAID.COM | MÁS ACCESORIOS DISPONIBLES EN RUBBERMAID.COM | PLUS D'ACCESSOIRES DISPONIBLES SUR RUBBERMAID.COM



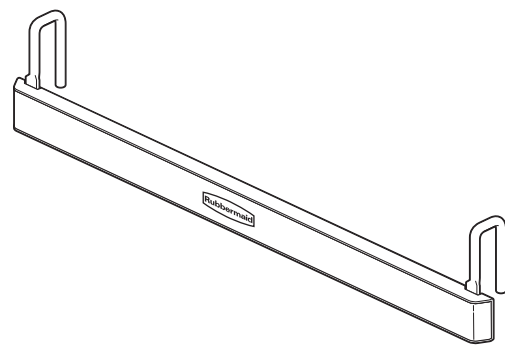
**Large Shelf Kit | Juego De Estantes Grandes
| Ensemble Pour Grande Étagère**



Large Basket | Canasta Grande | Grand Panier



**Power Tool Holder | Soporte Para Herramienta Eléctrica
| Support À Outil Électrique**



Magnetic Strip | Banda Magnética | Bande Magnétique