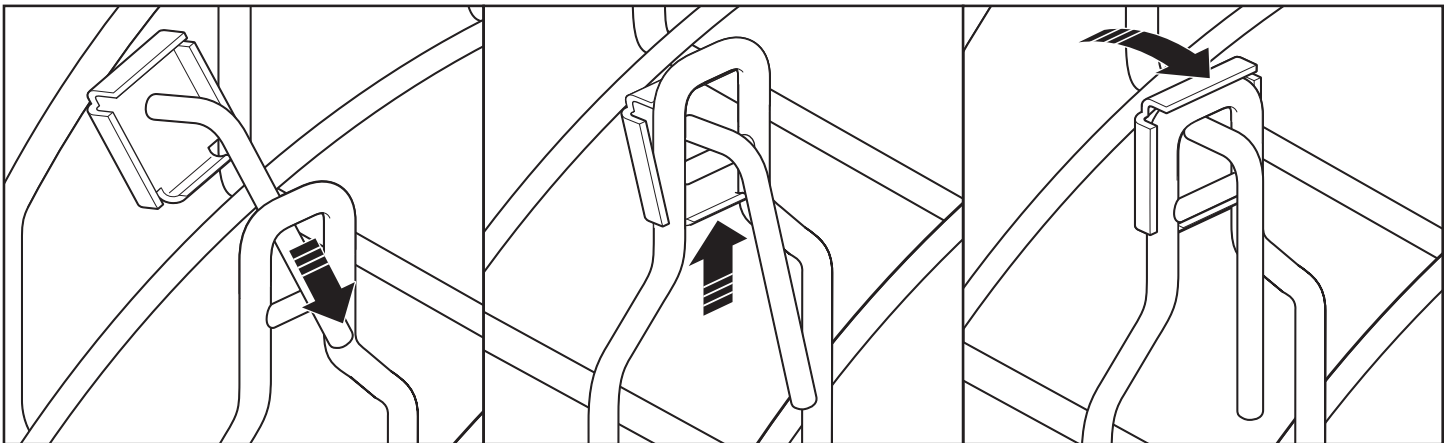


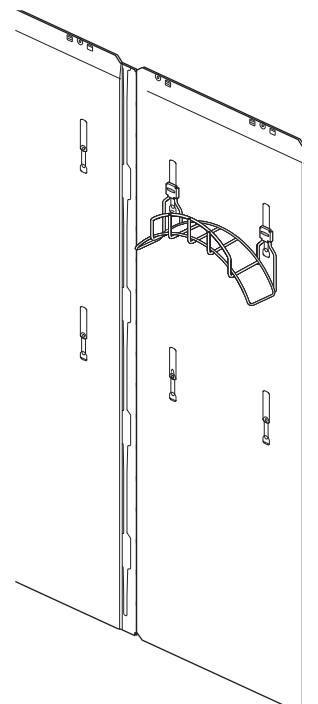
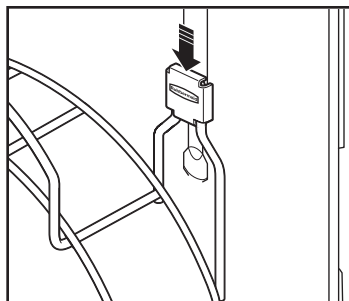
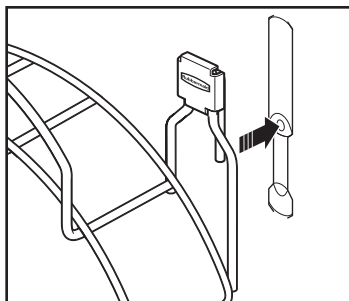
**1** Insert the adapter as shown below 2x.  
Inserte el adaptador según se indica a continuación 2x.  
Insérez l'adaptateur comme illustré ci-dessous 2 x.



**2** (1) Align the adapter posts with the wall attachment-point openings (2) Slide adapter posts completely into wall openings to secure in place. Please note: the maximum weight limit for the garden hose holder is 20 lbs and the maximum weight limit for each shed wall panel is 50 lbs.

(1) Alinee los postes del adaptador con las aberturas en el punto de fijación de la pared. (2) Deslice los postes del adaptador por completo hacia el interior de las aberturas en la pared para fijarlo en su lugar. Nota: el límite máximo de peso para el soporte para manguera de jardín es 9.1 kg y para cada panel de la pared del cobertizo es de 22.7 kg.

(1) Alignez les bornes de l'adaptateur avec les ouvertures des points de fixation murale. (2) Faites glisser complètement les bornes de l'adaptateur dans les ouvertures murales afin de les fixer en place. Veuillez noter : la limite de poids maximale pour le porte-tuyau d'arrosage est de 9.1 kg et la limite de poids maximale pour chaque panneau mural de la remise est de 22.7 kg.



### Customer Service

Toll Free: 1-888-895-2110  
M-F 8:30AM to 5PM EST  
or visit us at  
[www.rubbermaid.com](http://www.rubbermaid.com)

### Servicio al cliente

Llamada gratuita: 1-888-895-2110  
L-V 8:30AM a 5PM Hora estándar del este  
o visítenos en  
[www.rubbermaid.com](http://www.rubbermaid.com)

### Service clientèle

Numéro gratuit : 1-888-895-2110  
L-V 8h30 à 17h00 (heure de l'est)  
ou allez à  
[www.rubbermaid.com](http://www.rubbermaid.com)

The Garden Hose Holder is **NOT** compatible with the following Rubbermaid sheds:

Soporte para manguera de jardín **NO** es compatible con los siguientes cobertizos de Rubbermaid:

Porte-tuyau d'arrosage **N'EST PAS** compatible avec les remises Rubbermaid suivantes :

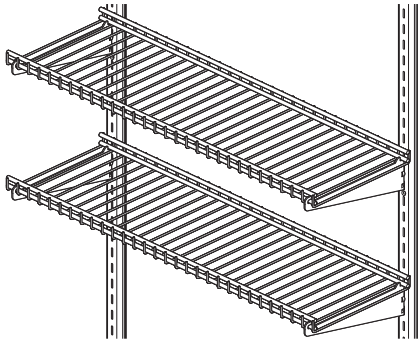
1S84*	1S85	3749	3746
7' x 10' 6"	7' x 3'	2' x 2' 6"	6' 5" x 4' 7"
2,1 x 3,2 m	2,1 x 0,9 m	0,6 x 0,8 m	2 x 1,4 m

\*This shed reference number can be found on shed packaging and instruction manual. If you do not have this number, please contact customer service.

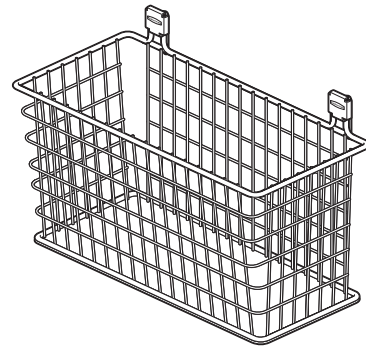
\*Este número de referencia de cobertizo se puede encontrar en el empaque del cobertizo y manual de instrucciones. Si no tiene este número, póngase en contacto con servicio al cliente.

\* Ce numéro de référence de remise se trouve sur l'emballage de la remise et le manuel d'utilisation. Si vous n'avez pas ce numéro, veuillez contacter le service client.

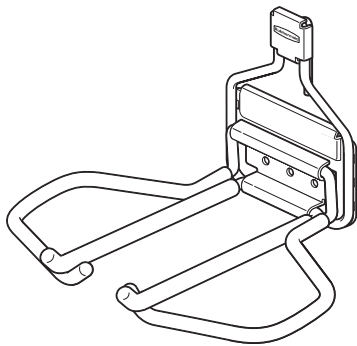
## MORE ACCESSORIES AVAILABLE AT RUBBERMAID.COM | MÁS ACCESORIOS DISPONIBLES EN RUBBERMAID.COM | PLUS D'ACCESSOIRES DISPONIBLES SUR RUBBERMAID.COM



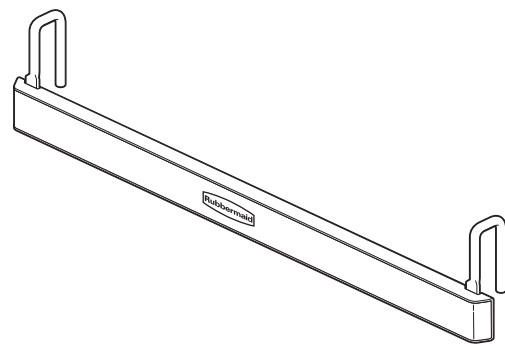
**Large Shelf Kit | Juego De Estantes Grandes  
| Ensemble Pour Grande Étagère**



**Large Basket | Canasta Grande | Grand Panier**



**Power Tool Holder | Soporte Para Herramienta Eléctrica  
| Support À Outil Électrique**



**Magnetic Strip | Banda Magnética | Bande Magnétique**