

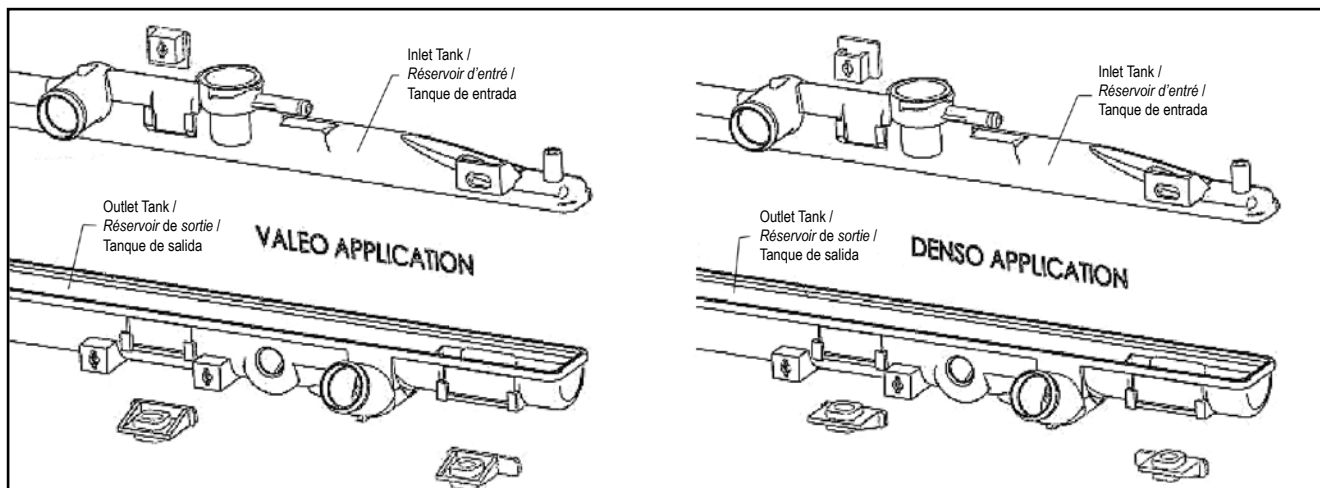
Technical Notice / Note Technique / Nota Técnica

Installation Instructions Instructions d'installation / Instrucciones de instalación

This radiator is designed to fit both Honda Accord (Valeo and Denso) model applications. Supplied with this radiator are three (3) plastic inserts (shroud mounts) that need to be assembled to the inlet and outlet tanks.

Insert the shroud mounts into the appropriate location on the radiator tank, in like positioning, as indicated in the illustrations below. Insert flat base toward exterior for Valeo applications and toward interior for Denso applications.

If you have any questions regarding this information, please call our Technical Support Department at 1-800-363-8533.



Ce radiateur, destiné aux modèles Honda Accord, a été conçu pour accommoder tant le modèle Valeo que Denso. Les trois (3) insertions en plastique qui sont fournies avec ce radiateur doivent être assemblées aux réservoirs d'admission et de sortie.

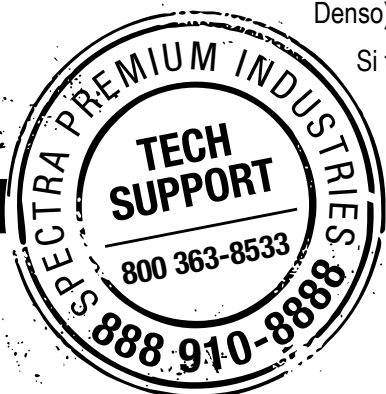
Placez les insertions en plastique dans l'emplacement approprié sur le réservoir, en respectant l'orientation correcte, comme indiqué ci-dessus (la base plate de l'insertion vers l'extérieur pour le modèle Valeo et vers l'intérieur pour le modèle Denso). (voir illustrations)

Si vous avez des questions concernant cette information, veuillez appelez notre Service technique au 1-800-363-8533.

Este radiador está diseñado para ajustarse a las aplicaciones del modelo Valeo y Denso de Honda Accord. El radiador incluye tres (3) repuestos plásticos (montajes revestidos) que deben instalarse en los tanques de entrada y salida.

Inserte los montajes revestidos en la ubicación correspondiente en el tanque, respetando la orientación, como lo indica la ilustración más abajo (base plana de los insertos hacia el exterior para la aplicación Valeo y hacia el interior para la aplicación Denso).

Si tiene preguntas con respecto a esta información, llame a nuestra Línea técnica al 1-800-363-8533.



www.spectrapremium.com